



Guide d'utilisation de AspireTM

Une minute d'attention s'il vous plaît !



L'ordinateur Acer Aspire est doté d'un logiciel multimédia extraordinaire conçu pour montrer tout ce que l'ordinateur est en mesure de faire, ce manuel constitue le guide de référence de ce programme.

(**P.S.** - si vous avez décidé de consulter ce guide parce que votre ordinateur vous pose des problèmes, reportez-vous au chapitre "**Avez-vous besoin d'aide ?**" que vous trouverez dans les pages suivantes.)

Copyright

Acer et le logo Acer sont des marques commerciales déposées et Aspire est une marque commerciale de Acer Inc e de Acer America Corporation.

Microsoft Windows et le logo Windows sont des marques commerciales déposées de Microsoft Corporation. Intel et Pentium sont des marques commerciales déposées de Intel Corp.

Toutes les autres marques et les noms de produit sont des marques commerciales éventuellement déposées appartenant à leurs propriétaires.

© **2001 by Acer Incorporated.**

Tous droits réservés.

Première édition mai 2001

Sommaire

Bienvenus et merci -----	4
Introduction à votre Aspire -----	7
Utilisation optimale du système audio -----	20
Ajout d'options à votre Aspire -----	22
Avez-vous besoin d'aide ? -----	25
Pour l'assistance -----	28
Personal computer Aspire by Acer Garantie du produit -----	30
Avertissements relatifs à la sécurité du CD-ROM	
Précautions relatives aux batteries au lithium -----	34

Bienvenus et merci

Nous vous souhaitons la bienvenue et nous vous remercions d'avoir acheté un ordinateur Acer Aspire.

Vous êtes à présent propriétaire d'un système électronique multimédia!

Quelle que soit votre pratique de l'ordinateur, Aspire a été conçu pour améliorer la façon de travailler et satisfaire aux exigences présentes et futures de chaque utilisateur.

Avant de commencer

Lisez avec attention cette section qui vous permettra de choisir un emplacement approprié pour votre système et vous donnera des instructions importantes relatives à l'utilisation, l'entretien et la sécurité de l'ordinateur. Tenez bien compte de ces dernières pour mieux exploiter votre ordinateur et l'utiliser en toute sécurité.

Instructions sur la sécurité.

- Suivez tous les avertissements et les instructions indiqués sur le produit.
- Débranchez la fiche de la prise secteur avant de nettoyer l'ordinateur. N'utilisez pas de détergents liquides ou en bombe aérosol. Pour le nettoyage, servez-vous d'un chiffon humecté d'eau.
- N'utilisez pas le produit dans des milieux humides ou dans des conditions où il peut se mouiller.
- Ne placez pas l'ordinateur sur des chariots, des soutiens ou des tables instables car il pourrait tomber et endommager des choses ou blesser des personnes.
- Les trous et les prises d'aération du boîtier de l'ordinateur ont été réalisés expressément pour permettre l'évacuation de la chaleur, il faut donc qu'ils soient dégagés pour éviter tout risque d'incendie, une perte de fiabilité ou que l'ordinateur tombe en panne. N'obstruez pas les ouvertures en plaçant l'ordinateur sur des lits, des divans, des couvertures ou des surfaces semblables.
- Il ne faut jamais placer ce produit près d'un (ou sur un) calorifère ou un générateur de chaleur, il ne faut également pas l'insérer dans des structures fermées à moins qu'une ventilation appropriée n'y soit assurée.
- Le type d'alimentation employé doit correspondre à celui qui est spécifié sur l'étiquette du produit. Si vous n'êtes pas sûr du type d'alimentation dont vous disposez, consultez votre revendeur.
- Ce produit est doté d'une fiche de type européen avec un conducteur de mise à la terre. Cette caractéristique est fournie pour des raisons de sécurité. Si la fiche n'entre pas dans la prise secteur, contactez un électricien pour remplacer cette dernière par une prise appropriée. Ne sous-estimez pas l'importance d'une connexion efficace vers la prise de terre.
- Ne posez pas d'objets sur le câble d'alimentation et ne placez pas celui-ci à un endroit où il pourrait être piétiné ou constituer une entrave.
- Si vous utilisez une rallonge, assurez-vous que le courant qu'elle supporte est suffisant aux absorptions totales requises par les différents dispositifs.
- N'introduisez aucun type d'objet à travers les fentes du boîtier de l'ordinateur car vous risquez de recevoir des décharges électriques dangereuses ou bien de provoquer des incendies ou des courts-circuits.
- Ne versez aucun type de liquide sur les éléments composant votre système.
- N'essayez pas d'exécuter des opérations d'entretien, d'ouvrir ou d'enlever les couvercles car vous risquez d'être électrocuté. Faites appel seulement à un personnel qualifié pour la maintenance. Si l'assistance est effectuée par des personnes n'appartenant pas au service Acer autorisé, la garantie pourrait être invalidée.

Si les conditions suivantes se produisent, débranchez la fiche de la prise secteur et adressez-vous au personnel d'assistance qualifié :

- a** • le câble d'alimentation ou la fiche est abîmé ou usé.
- b** • du liquide a été renversé sur le produit.
- c** • le produit a été exposé à la pluie ou à l'eau.
- d** • le produit ne fonctionne pas normalement bien que vous ayez suivi les instructions. Ne réglez que les contrôles prévus dans les instructions car le réglage impropre d'autres contrôles pourrait provoquer des dommages et entraîner une intervention complexe de la part de techniciens qualifiés pour rétablir les conditions normales du produit.
- e** • le produit est tombé ou le boîtier a été endommagé.
- f** • les performances du produit montrent des changements significatifs.

Batterie.

• Remplacez la batterie par une autre correspondant au type conseillé. L'emploi d'une batterie différente peut exposer l'ordinateur à un risque d'incendies ou d'explosions. Faites appel à un personnel qualifié pour remplacer la batterie.

- **Avertissement !** Si la batterie est manipulée de façon incorrecte, elle pourrait exploser. Ne la rechargez pas, n'essayez pas de l'ouvrir et ne la jetez pas dans le feu. Ne la laissez pas à la portée des enfants et débarrassez-vous immédiatement des batteries épuisées.
- Pour cette unité, utilisez seulement le groupe de câbles d'alimentation adéquat (ceux-ci sont fournis dans l'emballage des accessoires avec le clavier et les manuels).
- Déconnectez toujours l'ordinateur et le moniteur avant d'ouvrir leur boîtier ou d'intervenir sur les branchements et les câbles.
- Utilisez toujours une ligne d'alimentation conforme aux normes dotée d'un disjoncteur différentiel et d'un suppresseur de transitoires afin de protéger l'ordinateur en cas d'instabilité de la ligne.

Suggestions pour placer et installer de façon optimale votre système.

Il est très important d'installer l'ordinateur en tenant compte des exigences ergonomiques et de sécurité.

Les suggestions suivantes visent à proposer une place de travail pratique et sûre.

Niveau du moniteur. Placez le moniteur de façon à ce qu'il se trouve à une distance d'environ 50, 60 cm. des yeux de l'opérateur. Veillez également à ce que le cadre supérieur du moniteur se trouve à la même hauteur que les yeux pour éviter une fatigue de ces derniers et du cou. Pour réduire encore la fatigue de la vue, fermez vos yeux de temps en temps et déplacez votre regard de l'écran vers d'autres objets situés à diverses distances. Pour que cela soit efficace, répétez ces opérations au moins deux fois toutes les heures. De nombreux moniteurs disposent d'un socle inclinable et pivotant permettant d'orienter ce dispositif conformément à une position commode.

La chaise. Si vous devez utiliser l'ordinateur pendant de nombreuses heures, choisissez une chaise de bureau réglable et ergonomique. Il est nécessaire de pouvoir régler le siège, le dossier, la hauteur, l'angle et la bonne inclinaison.

Pour prévenir la fatigue, il faut soutenir la zone lombaire et seules les chaises réglables permettent le positionnement de chaque stature. Les accoudoirs devraient être adaptés à la hauteur des coudes et à l'ouverture des épaules mais aussi être utilisés comme soutien. Pour plus de confort, changez fréquemment de position. Lorsque vous êtes assis, prenez une position pratique, tenez la tête droite, les épaules détendues et ne vous pliez pas sur le bureau.

Revêtements anti-reflets Certains écrans possèdent des revêtements anti-reflets en mesure de réduire les reflets qui fatiguent la vue.

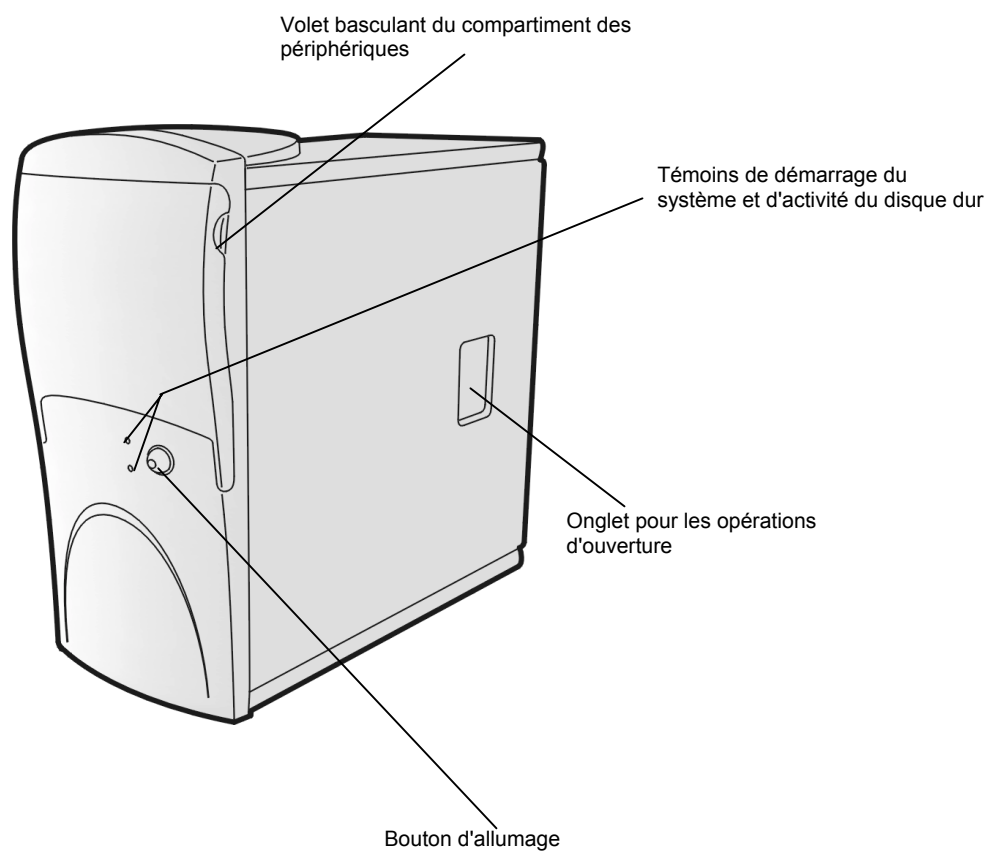
Eclairage. Comme les yeux se fatiguent davantage si l'éclairage est trop fort ou trop faible, il faut trouver un bon compromis et éviter aussi bien les lumières frontales trop fortes que les éclairages trop atténués. L'emploi de lampes réglables fournissant une lumière diffuse est la meilleure solution.

Mains et poignets. Durant la frappe sur le clavier, mettez vos poignets droits et vos avant-bras parallèles au plancher. Si vous utilisez un repose-paume, ne vous en servez que pour de brèves pauses.

Si vous passez de nombreuses heures devant l'ordinateur, il est conseillé de faire des pauses fréquentes et des exercices d'étirement des muscles.

Introduction à votre **Aspire**

Le système : Aspire Microtower



Installation de l'ordinateur Aspire

Pour obtenir des informations détaillées sur l'installation du système, reportez-vous au poster Aspire: **Installation facile, étape par étape**, fourni avec l'ordinateur.

Mise sous et hors tension

Pour mettre l'ordinateur sous tension, il faut enfoncer le bouton prévu à cet effet ; tandis que pour le mettre hors tension, il faut suivre les procédures d'arrêt requises par le système d'exploitation (celles-ci sont données ci-après).

Remarques: Assurez-vous que l'interrupteur principal d'alimentation CA, situé à l'arrière du système, se trouve sur la position ON. Laissez-le toujours sur cette position sauf si vous devez effectuer des interventions sur l'ordinateur.

Mise sous tension de l'ordinateur et du moniteur :

- 1 •** Si le bouton d'allumage du moniteur n'est pas déjà enfoncé, appuyez sur celui-ci puis relâchez-le.
- 2 •** Enfoncez et relâchez le bouton de mise sous tension de l'ordinateur.

Remarques: Le moniteur commence à visualiser les images environ 5-10 secondes après que vous ayez enfoncé le bouton d'allumage.

Arrêt du système Aspire

Si vous souhaitez éteindre Aspire, suivez la procédure suivante :

- 1 •** Cliquez sur le bouton Démarrer de Windows situé sur la barre des tâches.
- 2 •** Dans le menu qui apparaît, sélectionnez la commande Arrêter.
- 3 •** Dans la boîte de dialogue qui s'affiche, cliquez sur la case d'option Arrêter puis sur OK. Le système vous aidera à enregistrer tout fichier ouvert puis arrêtera Windows Me. A ce stade, l'ordinateur désactivera automatiquement l'alimentation. Vous devez éteindre manuellement le moniteur après l'arrêt de l'ordinateur.

Remarques: Si vous devez faire une installation ou des interventions sur l'ordinateur, il convient de débrancher la fiche de la prise secteur pour couper tout courant vers l'ordinateur.

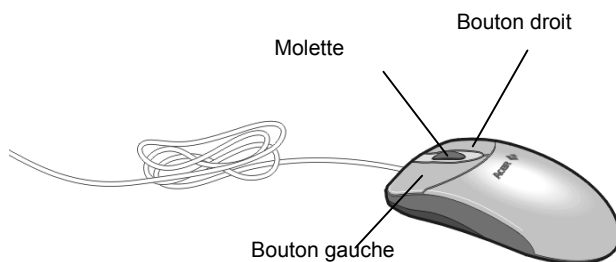
La souris

La souris utilise un curseur nommé pointeur. Les pointeurs qui ont généralement la forme d'une flèche peuvent prendre d'autres formes. La souris est dotée d'une molette et de deux boutons: le gauche et le droit.

Le terme clic se réfère à une pression rapide et au relâchement d'un de ces boutons. Il est parfois nécessaire d'effectuer un double clic, c'est-à-dire faire deux clics se suivant rapidement sur le même bouton.

Dans ce guide, le verbe "cliquer" signifie positionner le pointeur de la souris sur une icône et enfoncer une fois le bouton gauche de la souris. S'il faut cliquer à l'aide du bouton droit, cela sera spécifié. Le double-clic est également effectué à l'aide du bouton gauche.

La molette située entre les deux boutons a été ajoutée pour faciliter les fonctions de défilement. En tournant la molette avec l'index, vous pouvez vous déplacer rapidement d'une page, d'une ligne ou d'une fenêtre à l'autre. La molette peut aussi servir de troisième bouton qui permet de cliquer ou double-cliquer sur une icône ou un élément sélectionné.



Entretien de la souris

Le déplacement du pointeur sur l'écran est contrôlé par le mouvement d'une boule placée sous la souris.

Si vous mettez un tapis sous la souris, ses parties internes resteront propres plus longtemps. Les déplacements du pointeur sur l'écran sont difficiles à contrôler lorsque la souris est sale.

Pour nettoyer la souris :

- 1 • Retournez la souris.
- 2 • Ouvrez le compartiment où se trouve la boule en faisant tourner le cache dans le sens inverse des aiguilles d'une montre.
- 3 • Avec un chiffon ou un bâtonnet de coton humecté d'alcool, nettoyez la boule et assurez-vous que l'intérieur de la souris est propre.
- 4 • Remettez la boule dans son compartiment puis le cache en tournant le sens des aiguilles d'une montre.

Le clavier

Votre clavier a été réalisé pour simplifier les opérations sur l'ordinateur, certaines touches vous conduisent directement aux applications les plus utilisées tandis qu'un bouton spécial vous permet de régler/couper le volume. Selon les programmes d'applications utilisés, certaines touches peuvent avoir différentes fonctions.
(Pour la disposition des touches, reportez-vous aux deux images des claviers ci-dessous).

Touche Echap. • Elle sert à quitter l'écran ou le programme courant ou bien à interrompre l'opération en cours.

Touche Tab • Dans les programmes de traitement de textes, elle déplace le curseur d'un certain nombre d'espaces. Dans d'autres types de programmes, elle déplace le curseur d'un champ (une zone de l'écran où vous pouvez entrer des données) au champ suivant.

Touche Entrée • Dans les programmes de traitement de texte, elle permet de commencer un nouveau paragraphe. Dans d'autres programmes, elle valide les données qui ont été entrées ou indique l'achèvement d'une action.

Touche Majuscules • Si vous l'enfoncez en même temps qu'une lettre, vous obtenez une majuscule tandis que si vous appuyez simultanément sur une touche à "double caractère", vous tapez celui qui se trouve au-dessus.

Touche Verrouillage majuscules • Lorsque vous appuyez sur cette touche, vous activez ou désactivez le mode: majuscules ou minuscules.

(quand le verrouillage des majuscules est activé, le témoin correspondant s'allume sur le clavier).

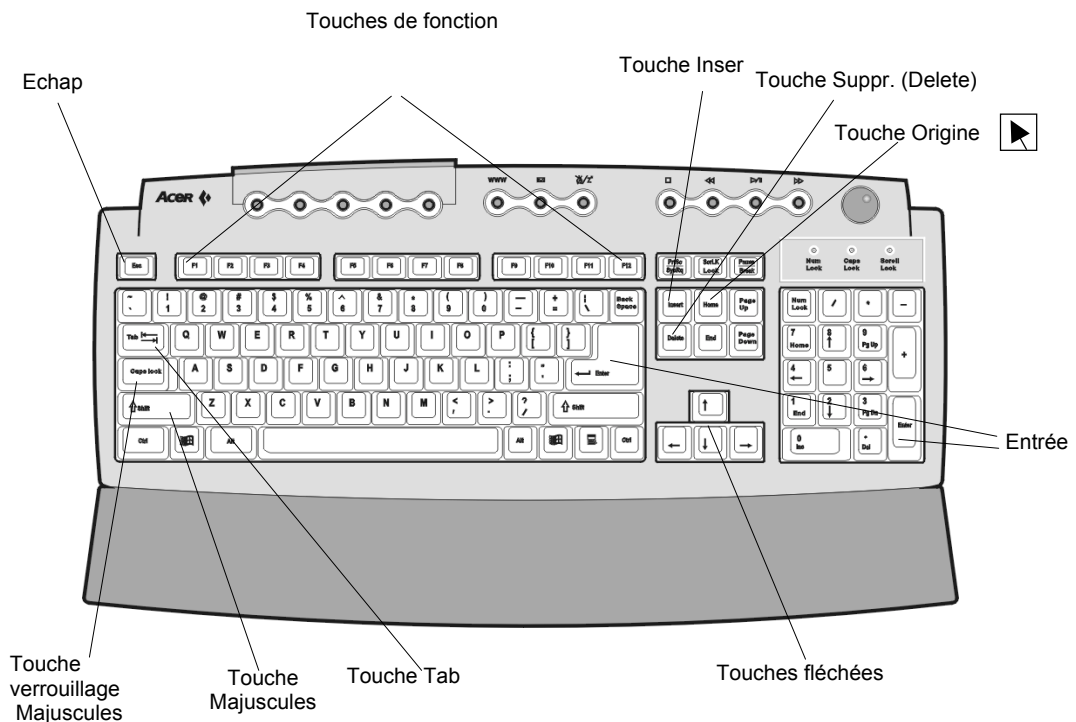
Touches de fonction • De F1 à F12, chaque touche effectue une fonction spécifique si celle-ci est programmée pour une application.

Touches fléchées • Elles déplacent le curseur dans la direction des flèches.

Touche Inser • Lorsqu'elle est activée, les données tapées recouvrent/remplacent celles qui existent.

Touche Suppr. • Elle efface les données mises en surbrillance ou à droite du curseur.

Touche Origine • Déplace le curseur au début d'une ligne.



Touche Fin • elle déplace le curseur à la fin d'une ligne.

Touches Pg.Préc/Pg.Suiv. • elles déplacent respectivement le curseur d'une page-écran vers le haut et le bas

Touche Retour en arrière • elle est semblable à la touche Suppr. mais elle efface les caractères à gauche du curseur un par un.

Touches Alt et Ctrl • elles ont diverses fonctions et peuvent être utilisées soit toutes seules soit en combinaison avec d'autres touches selon le logiciel employé.

Touche Verr. Num. et pavé numérique• quand la touche Verr. Num. est activée, vous pouvez enfoncer les touches du pavé numérique pour entrer des nombres. En revanche, si elle est désactivée, ces touches ont une fonction de direction comme indiqué au bas de chaque touche et telle que les touches fléchées ou Page précédente et suivante.

Pause • elle place l'ordinateur en état de repos.

Réglage/coupage du volume • ce bouton permet de contrôler le volume des haut-parleurs. Il faut l'enfoncer pour couper le son.

Connexion au Web • elle permet de lancer le navigateur Internet.

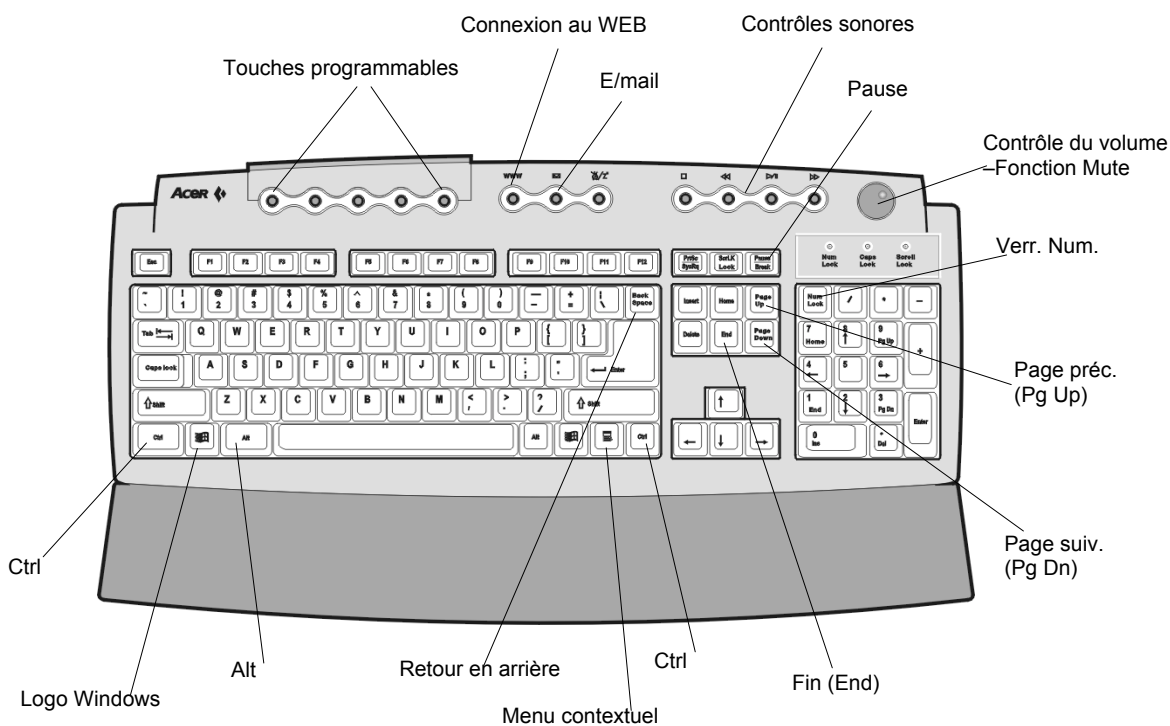
E-mail • elle permet de lancer le programme de courrier électronique.

Touches programmables • elles lancent les programmes assignés précédemment à ces touches.

Contrôles sonores • elle permet de contrôler les reproductions sonores.

Logo Windows• elle active le menu DEMARRER de Windows Me.

Menu contextuel• Elle visualise les menus contextuels des icônes (semblable au clic sur le bouton droit de la souris) et des applications actives courantes.



Le moniteur

Pour plus d'informations sur les caractéristiques du moniteur et son utilisation, reportez-vous à la documentation qui l'accompagne.

Les unités de l'ordinateur

Qu'il s'agisse d'un programme logiciel acheté chez votre revendeur ou d'une lettre personnelle, l'ordinateur traite les données au format électronique et les enregistre sur ces unités de stockage (disque dur, disquettes, etc.).

Pour enregistrer (écrire) des données ou les rappeler (les lire), l'ordinateur utilise une des unités suivantes :

L'unité de disque dur

L'unité de disque dur qui se trouve à l'intérieur de l'ordinateur est généralement appelée unité C:. Elle constitue les archives de l'ordinateur et accueille le système d'exploitation ainsi que les données de travail. Bien que sa capacité soit remarquable, il faut vérifier périodiquement qu'elle n'est pas saturée.

L'unité de disquette

Cette unité qui utilise des disquettes amovibles de 3,5 pouces est appelée unité A:, elle est extrêmement pratique pour stocker des petits fichiers.

Les unités optiques CD-ROM, CD-RW, CD-DVD

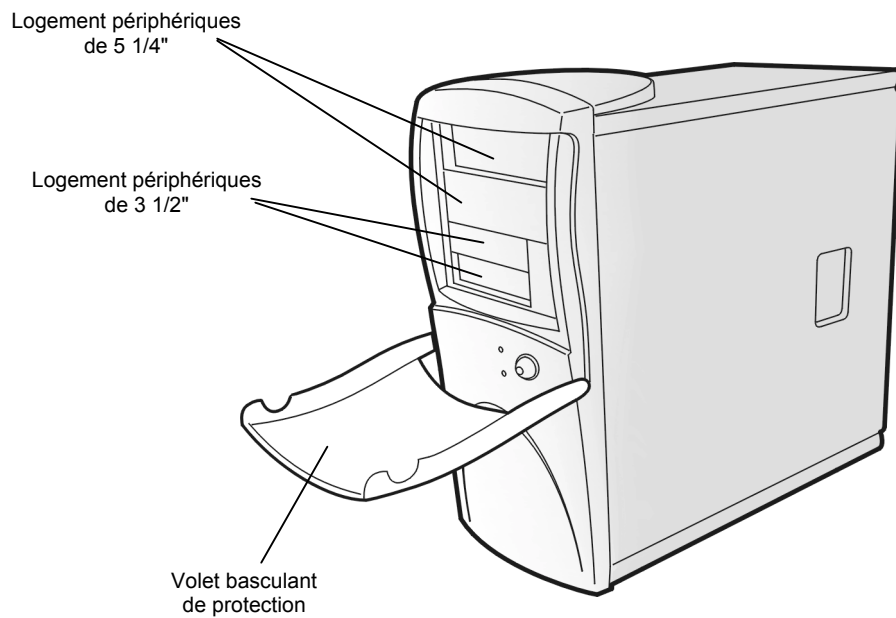
Les unités optiques se servent du CD (Disque compact R, RW, DVD).

Selon l'unité présente sur votre ordinateur, vous pouvez disposer d'un lecteur de CD-ROM, d'un graveur ou d'une unité DVD (informez-vous auprès de votre revendeur).

Si vous avez un lecteur de CD-ROM, vous pouvez visualiser les données figurant sur un CD puisque votre ordinateur est en mesure de les lire mais vous ne pourrez pas écrire sur ce CD (comme vous le faites avec les disquettes) car les CD communs ont uniquement une mémoire de lecture seule. Cette unité est généralement appelée unité D:. Sur certains ordinateurs, le CD-ROM peut avoir une autre lettre d'unité. Pour assigner les lettres d'unité, il faut utiliser l'Explorateur Windows.

Remarques: Il existe des CD de type (R) réinscriptible une seule fois, de type (RW) réinscriptible plusieurs fois et les DVD mais leur enregistrement requiert des unités appropriées.

Ces nouvelles unités optiques ont un aspect semblable à celui du lecteur de CD-ROM et sont compatibles avec les CD-ROM, c'est-à-dire qu'un lecteur de DVD ou un graveur peuvent utiliser non seulement les DVD, mais aussi les vieux CD-ROM, les disques CD-R et les CD-RW.



Utilisation de l'unité de disquette

Les disquettes sont utilisées pour insérer et extraire des données de l'ordinateur. Elles constituent un système pratique et économique pour gérer les petits fichiers.

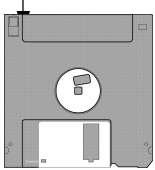
- 1 • Introduisez la disquette dans l'unité, comme illustré (le cercle de métal placé au centre de la disquette doit être tourné vers le bas).
- 2 • Enfoncez-la avec délicatesse jusqu'à ce qu'un clic retentisse.
- 3 • Au terme des opérations, enfoncez le bouton d'expulsion pour retirer la disquette seulement si le témoin relatif est éteint.

Protection contre l'écriture d'une disquette

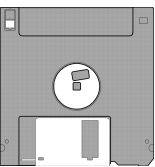
Quand la languette de protection contre l'écriture est ouverte, il est impossible d'écrire (enregistrer) les données sur la disquette. Pour pouvoir écrire les données, il faut que cette languette soit fermée. La protection contre l'écriture est une méthode très utile pour protéger contre les virus les données qui figurent sur les disquettes lorsque celles-ci sont utilisées sur un autre ordinateur.

Languette de protection contre l'écriture

- les données peuvent être sauvegardées



- les données ne peuvent pas être sauvegardées



Formatage d'une disquette

La disquette est simplement un support flexible où figure du matériel magnétique et qui ressemble à un ruban magnétique. Elle permet de stocker des données au format électronique.

Les disquettes sont protégées par une enveloppe en plastique dur. Avant d'utiliser la disquette, il faut la formater afin qu'elle puisse accepter les informations fournies par l'ordinateur.

Remarques: De nombreux magasins vendent des disquettes de 3,5 pouces déjà formatées.

- 1 • Assurez-vous que la disquette n'est pas protégée contre l'écriture (pour plus d'instructions, reportez-vous aux remarques ci-contre).
- 2 • Introduisez la disquette dans son lecteur.
- 3 • Cliquez sur le bouton Démarrer, sélectionnez Programmes puis Explorateur Windows.
- 4 • Cliquez sur la rubrique disquette de 3,5 pouces (A:) dans l'Explorateur Windows.
- 5 • Cliquez sur le bouton droit de la souris puis sélectionnez la commande Formater.
- 6 • Cliquez sur Démarrer.

Attention :

- Le formatage de la disquette élimine toutes les données qu'elle contient.
- Tenez la disquette loin des sources de chaleur ou d'autres éléments magnétiques pouvant endommager celle-ci ou les informations qui y figurent.

Utilisation de l'unité CD-ROM/ CD-RW

Contrairement aux disquettes, les CD-ROM/DVD-ROM ne peuvent être utilisés que pour transférer des données sur l'ordinateur.

L'ordinateur Acer peut utiliser deux types de CD-ROM : les disques audio et les disques de données.

Les CD de données peuvent contenir de nombreuses informations et des programmes volumineux. La quantité d'informations pouvant figurer sur un CD dépasse la capacité de 450 disquettes.

Appuyez sur le bouton d'expulsion pour ouvrir ou fermer manuellement le plateau tiroir du CD. Pour introduire un CD ou un DVD, placez-le sur le plateau avec le titre tourné vers le haut puis enfoncez le bouton d'expulsion pour refermer le plateau.

Remarques: avant que le disque arrête de tourner et que le lecteur s'ouvre, 30 secondes environ peuvent s'écouler. Si vous cherchez à lancer le logiciel dès que vous introduisez le CD ou le DVD et qu'un message d'erreur indiquant que l'unité n'est pas prête apparaît, attendez quelques secondes puis essayez de nouveau.

Entretien des CD et des DVD

Un CD/DVD a deux faces :

- la face du titre qui spécifie le contenu du CD/DVD.
- la face des données où toutes les données sont stockées.

Les CD et les DVD sont fragiles, tenez-les toujours par les bords pour éviter de les tacher ou d'y laisser vos empreintes. Lorsque vous n'utilisez pas les CD, gardez-les toujours dans leur jaquette pour éviter de les rayer ou les abîmer. Tout type de saleté ou d'autres dommages peuvent influencer sur les données, endommager les dispositifs optiques du lecteur ou empêcher à l'ordinateur de lire le disque. Pour nettoyer les CD et les DVD, utilisez un chiffon propre et passez-le tout droit du centre vers le bord en continuant sur toute la surface du disque. (n'effectuez pas des mouvements circulaires). Vous pouvez aussi nettoyer périodiquement l'unité CD-ROM/DVD-ROM pour garantir une bonne lecture des disques de la part de l'ordinateur. (Demandez des informations à votre revendeur)

Remarques: Il est probable que l'unité émet un son semblable à celui d'un ventilateur car les nouvelles unités tournent à des vitesses très élevées.

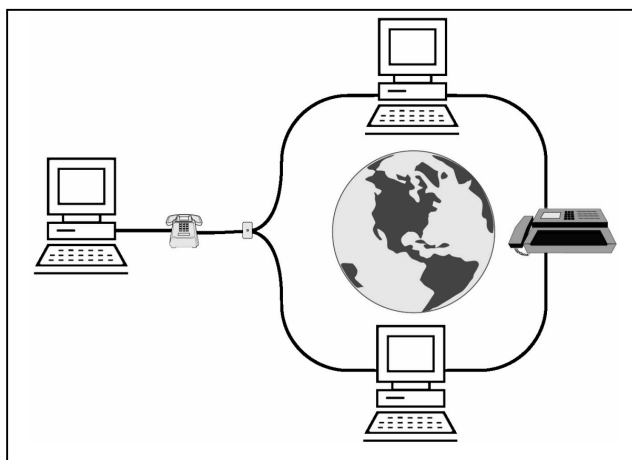
Si aucun autre problème ne se vérifie, vous ne devez pas vous inquiéter. De toute façon, en cas de bruits insolites, adressez-vous à votre revendeur.

Modem données/fax

Le modem données/fax permet à l'ordinateur de communiquer des données, des images, des informations dans le monde entier à travers une ligne téléphonique et Internet.

Une fois que la ligne téléphonique est reliée à l'ordinateur, vous pouvez :

- Accéder à Internet*
- Envoyer et recevoir des fax
- Envoyer et recevoir du courrier électronique*



Accès à Internet

L'ordinateur Aspire est prédisposé pour la connexion à Internet**.

Avec Internet, vous pouvez visiter le site Acer pour obtenir des mises à jour, envoyer du courrier électronique, réserver vos vacances, vous tenir au courant sur les derniers films à succès et de nombreuses autres choses encore

...

Vous devez simplement disposer d'un modem relié à votre prise téléphonique et d'un abonnement auprès d'un fournisseur de services Internet.

* Requiert un abonnement à un fournisseur de services Internet.

** Il est possible que l'on vous demande de payer un forfait mensuel ou horaire pour l'utilisation du service en plus des frais de fourniture de ce dernier.

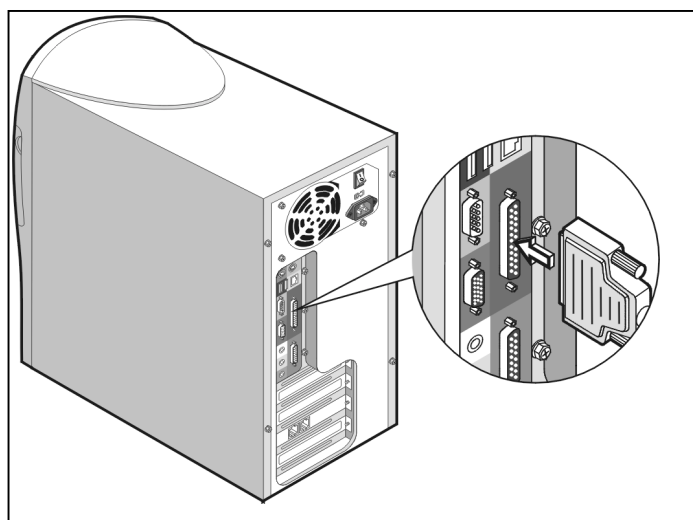
Nota : Si vous voulez des informations plus détaillées, consultez un fournisseur de services Internet ou demandez conseils à votre revendeur.

Connexion à une imprimante optionnelle

L'imprimante, qui permet d'obtenir des copies sur papier du travail effectué, est le dispositif qui accompagne le plus souvent l'ordinateur. Il existe de nos jours des imprimantes économiques et couleurs qui offrent des représentations graphiques excellentes : des lettres, des photos, etc.

- 1 • Assurez-vous que l'ordinateur est éteint et que le câble secteur est branché.
- 2 • Reliez le câble approprié (à acheter avec l'imprimante) à l'imprimante et au port d'imprimante situé sur le panneau arrière de l'ordinateur.
- 3 • Insérez le câble d'alimentation secteur de l'imprimante dans une prise secteur.
- 4 • Mettez l'imprimante sous tension.
- 5 • Allumez l'ordinateur.
- 6 • Installez le pilote fourni avec l'imprimante et suivez les instructions.

Remarques: Pour que le pilote d'impression fonctionne correctement, il est fondamental de mettre avant l'imprimante sous tension de manière à ce que Windows Me relève sa présence.



Installation du pilote de l'imprimante

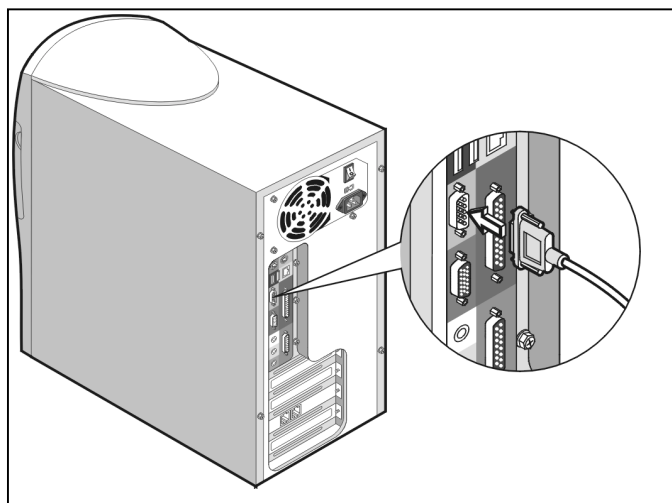
Le pilote est un programme approprié fourni avec l'imprimante en mesure d'indiquer à l'ordinateur le type d'imprimante utilisé afin de pouvoir exploiter ses fonctions spécifiques. Windows Me est à même de relever automatiquement toutes les imprimantes les plus répandues. Si l'imprimante n'est pas disponible sous Windows Me, recherchez des instructions dans le guide d'utilisation de ce périphérique. En cas de problèmes ou de questions, contactez le fabricant de l'imprimante.

Il suffit normalement de suivre les instructions affichées à l'écran par le logiciel fourni avec l'imprimante, celui-ci vous aidera à installer cette dernière et à lancer le test d'impression.

Connexion à un périphérique série optionnel

Le marché offre aussi des périphériques de type série que votre ordinateur est en mesure de gérer, voici les étapes à suivre pour les installer.

- 1 • Assurez-vous que l'ordinateur est éteint et que le câble secteur est branché.
- 2 • Insérez les extrémités appropriées du câble (que vous avez acheté avec le dispositif série) dans le périphérique et le port série situé sur le panneau arrière de l'ordinateur.
- 3 • Insérez le câble d'alimentation du dispositif série dans une prise secteur.
- 4 • Mettez le périphérique série sous tension.
- 5 • Allumez l'ordinateur.
- 6 • Installez le pilote fourni avec le dispositif série et suivez les instructions.

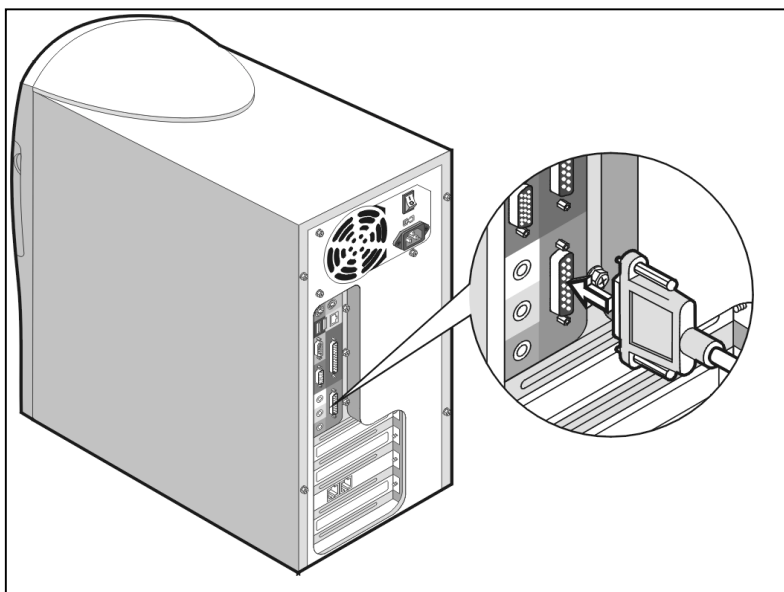


Connexion d'une manette de jeu ou d'un périphérique MIDI optionnel

A travers le port Jeux/Midi, votre ordinateur Aspire peut se transformer en un instrument extraordinaire de distraction et de jeu.

Pour connecter le dispositif de jeu ou midi, procédez comme suit.

- 1** • Assurez-vous que l'ordinateur est éteint et que le câble secteur est branché.
- 2** • Localisez le port Jeux/MIDI à l'arrière de l'ordinateur.
- 3** • Insérez le connecteur du câble de la manette de jeu ou du périphérique MIDI dans ce port
- 4** • Mettez sous tension l'ordinateur et les dispositifs installés puis suivez les instructions qui s'affichent à l'écran ou qui vous ont été fournies par le producteur du périphérique que vous venez d'ajouter.



Utilisation optimale du système

Système audio

Ecoute d'un CD audio

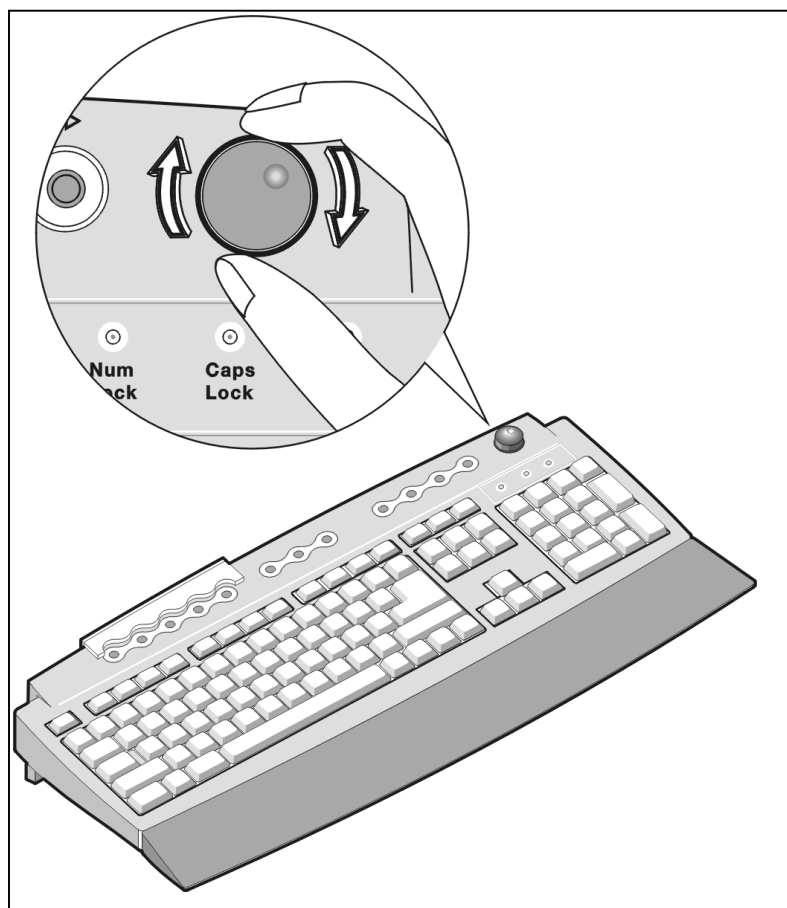
Si vous souhaitez écouter de la musique pendant que vous travaillez, introduisez un CD audio dans le lecteur de CD-ROM puis attendez dix ou vingt secondes pour que l'ordinateur reconnaisse automatiquement le format CD AUDIO et lance son exécution.

Réglage du volume

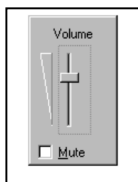
Il y a trois façons de régler le volume d'un CD audio :

- 1 • Tournez le bouton du volume situé sur le clavier pour lever ou baisser le volume.

Remarques: Enfoncez le bouton pour couper le son (fonction Mute).



2 • Cliquez sur l'icône Volume de la barre des tâches, située au bas de l'écran, vous afficherez ainsi le contrôle du volume (comme illustré ci-dessous) que vous pouvez régler à l'aide de la souris.



3 • Ouvrez un programme d'application ayant les fonctions de Mixer audio.

Ajout d'options à votre Aspire

Connexion des périphériques USB

Les périphériques USB (Universal Serial BUS), dont l'ordinateur Aspire est doté, permettent d'ajouter facilement des options.

Grâce à cette nouvelle qualité, l'installation de périphériques tels que des caméras digitales, des scanners, des manettes de jeu, etc. Devient très facile et à la portée des utilisateurs moins experts.

Votre Acer Aspire permet d'ajouter de nombreux dispositifs d'extension, même des disques durs, de la mémoire et des cartes additionnelles en mesure d'effectuer diverses fonctions.

Sachez que l'ajout d'extensions requiert une bonne compétence technique et ne peut donc être exécuté que par un personnel expert.

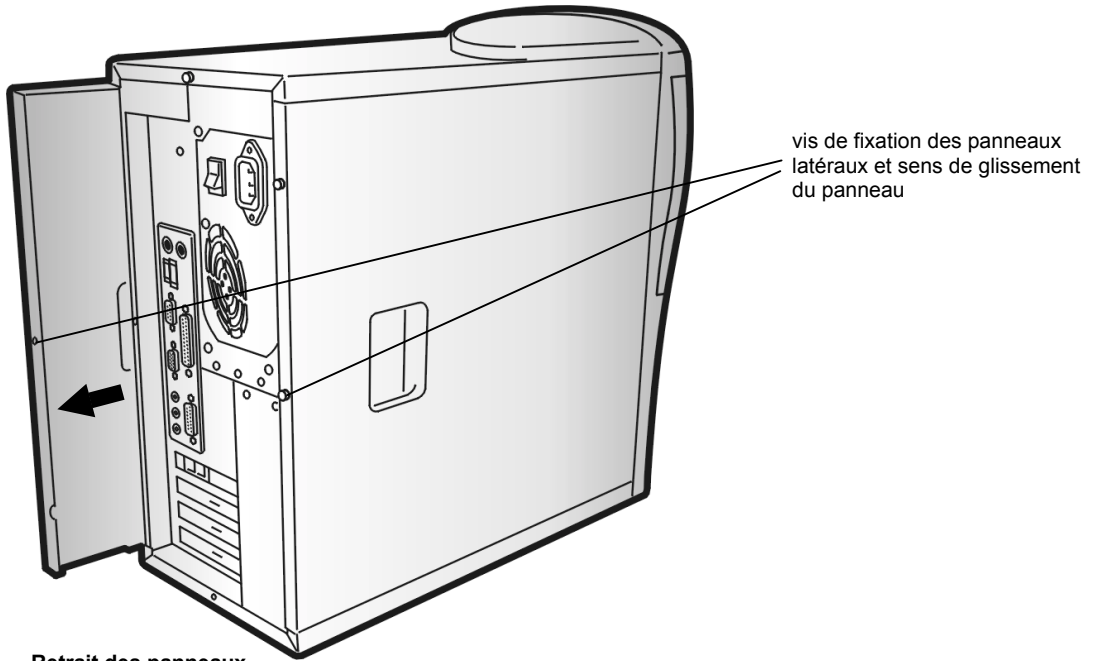
Ouverture/fermeture de Microtower Aspire

Attention! Avant d'ouvrir le boîtier, éteignez toujours l'ordinateur et détachez la fiche de la prise secteur.

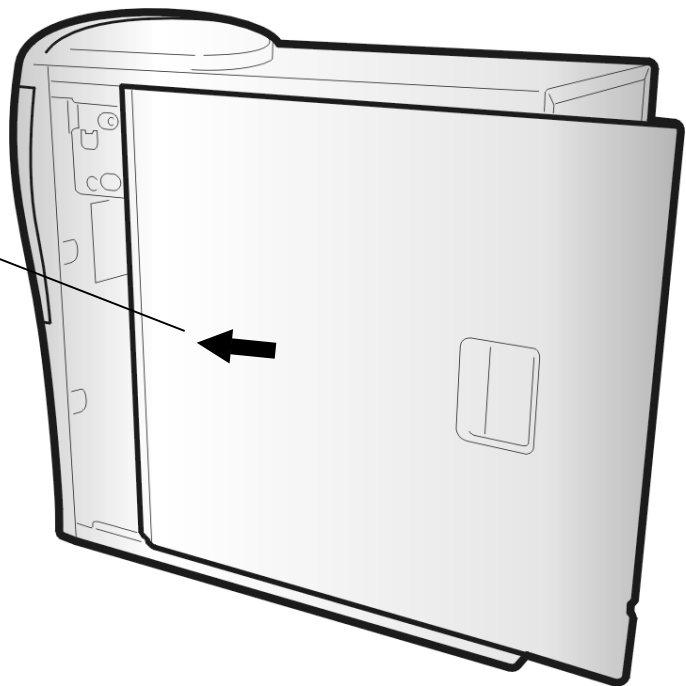
La rupture des deux cachets de sécurité annulera la garantie.

Retrait du capot

- 1 • Placez le système sur une surface plane.
- 2 • Enlevez les deux vis du panneau arrière (une du côté gauche et l'autre du côté droit).
- 3 • Tirez les panneaux latéraux vers l'arrière de l'ordinateur en vous aidant avec les onglets situés sur ces panneaux, sachez que ces derniers possèdent un système leur permettant de glisser et s'accrocher.



Sens de fermeture des panneaux latéraux



Précautions relatives aux décharges électrostatiques

Observez toujours les précautions suivantes relatives aux décharges électrostatiques (ESD) avant d'installer un composant additionnel

- Les décharges électrostatiques peuvent endommager l'ordinateur de façon permanente.
- Ne sortez pas un composant de son enveloppe antistatique tant que vous n'êtes pas prêt à l'installer.
- avant de manipuler les composants électroniques, mettez un bracelet antistatique. Ces bracelets sont disponibles auprès de la plupart des revendeurs de composants électroniques
- Par précaution, gardez une main sur le capot métallique externe du système pour réduire les effets des décharges électrostatiques.

Remise en place des panneaux du boîtier

Après avoir exécuté les interventions à l'intérieur de l'ordinateur, remettez en place le ou les panneaux latéraux.

1 • Placez les entailles en saillie (il s'agit de petites dents métalliques situées à l'avant et à l'arrière des panneaux latéraux) au niveau des fentes situées sur le châssis afin qu'elles puissent entrer et coulisser en refermant ce dernier.

2 • Faites glisser le panneau vers l'avant puis remettez en place la vis de fixation.

Remarques : Alignez toutes les petites dents au niveau des fentes du châssis en veillant à ce que l'alignement se produise aussi bien en haut qu'en bas. Si les petites dents sont positionnées parfaitement, le panneau glissera facilement vers la partie avant de l'ordinateur.

Avez-vous besoin d'aide ?

Acer s'est engagée à offrir un ordinateur fiable et facile à entretenir. Toutefois des problèmes imprévus peuvent survenir. Pour le diagnostic et la résolution des problèmes, reportez-vous aux suggestions correspondantes que vous trouverez dans cette section.

Résolution des problèmes

Voici quelques réponses aux questions les plus courantes :

Le bouton Démarrer n'est pas affiché sur l'écran.

La taille de la barre des tâches est trop petite ou celle-ci est masquée.

Pour afficher la barre des tâches :

- 1 • Appuyez sur la touche du **Logo Windows** sur le clavier.
- 2 • Appuyez ensuite sur la touche **Echap** pour fermer le menu Démarrer (la barre des tâches est encore sélectionnée).
- 3 • Enfoncez simultanément les touches **Alt + Barre d'espace** et sélectionnez "**Dimension**".
- 4 • Utilisez les touches fléchées pour changer la taille de la barre des tâches puis enfoncez **Entrée**.

L'ordinateur ne s'éteint pas complètement.

Si l'ordinateur se bloque ou ne donne aucun signe de réaction, vous pouvez enfoncez l'interrupteur de marche/arrêt situé à l'arrière de celui-ci.

Le CD-ROM ne fonctionne pas toujours et l'expulsion ne se produit pas toujours.

- 1 • Il est possible que le CD utilisé soit rayé ou sale. Nettoyez le CD.
- 2 • Si le nettoyage du CD ne résout pas le problème, contactez le service technique Acer.

Nota : N'oubliez pas une disquette dans l'ordinateur, autrement lorsque vous remettrez celui-ci sous tension, un message vous informera que le lecteur ne contient pas une disquette système et le système d'exploitation ne pourra être lancé que si vous retirez la disquette et que vous suivez les instructions affichées à l'écran.

Le clavier ne fonctionne pas.

- 1 •** Appuyez sur la touche **Verrouillage majuscules** plusieurs fois pour voir si le témoin relatif s'allume et s'éteint.
- 2 •** S'il n'en est pas ainsi, assurez-vous que le câble du clavier est correctement inséré à l'arrière de l'ordinateur.
- 3 •** Si le problème persiste, adressez-vous à Acer.

Si lors du démarrage, le système affiche le message suivant:

Keyboard Error, No Keyboard Connected or Keyboard Interface Error

Vérifiez que le connecteur du clavier est relié à la bonne prise de l'ordinateur et inséré correctement.

Le modem est connecté mais il n'y a pas de signal.

- 1 •** Vérifiez que les prises téléphoniques (d'entrée et de sortie) sont reliées de façon appropriée, il arrive parfois d'inverser le plot du téléphone et celui de la prise téléphonique
- 2 •** Assurez-vous que tous les téléphones qui utilisent la ligne ne sont pas en communication.

Le modem ne fonctionne pas.

- 1 •** Assurez-vous que le câble de la ligne téléphonique est inséré dans la prise située à l'arrière de l'ordinateur et marquée Line ou Wall.
- 2 •** Assurez-vous que le câble de la ligne téléphonique est bien inséré dans l'ordinateur et dans la prise téléphonique.
- 3 •** Si le modem ne fonctionne pas encore, débranchez tous les téléphones ou les autres appareils reliés à la même ligne.
- 4 •** Si le modem ne fonctionne pas encore, désactivez temporairement les services spéciaux de la ligne, par exemple le signal d'appel.

Lorsque vous mettez le système sous tension, le moniteur ne s'allume pas.

- 1 •** Assurez-vous que le témoin d'alimentation du moniteur est allumé.
- 2 •** Vérifiez les paramètres de la luminosité et du contraste.
- 3 •** Si le problème persiste, assurez-vous que le moniteur est branché au secteur et que le câble entre le moniteur et l'ordinateur est inséré correctement.

Le moniteur ne s'allume pas.

- 1 •** Si le témoin d'alimentation est éteint, vérifiez que le moniteur est branché au secteur.
- 2 •** Si le témoin d'alimentation du moniteur est allumé mais qu'il clignote, vérifiez que le câble vidéo du moniteur est correctement relié à l'ordinateur.
- 3 •** Si le témoin d'alimentation de l'ordinateur clignote, appuyez une fois sur l'interrupteur.
- 4 •** Si nécessaire, débranchez l'ordinateur et le moniteur puis vérifiez si le connecteur du câble du moniteur a des broches pliées ou cassées.

Le mouvement de la souris est irrégulier.

Il faut nettoyer la souris :

- 1 • Retournez-la.
- 2 • Retirez le cache qui bloque la boule en le tournant dans le sens inverse des aiguilles d'une montre.
- 3 • Avec un chiffon ou un bâtonnet de coton humecté d'alcool, nettoyez toutes les parties mobiles.
- 4 • Remettez la boule dans la souris puis le cache en le tournant dans le sens des aiguilles d'une montre jusqu'à ce qu'il reprenne sa position d'origine.

Le son est bizarre ou d'une mauvaise qualité ou bien le système n'émet aucun son.

- 1 • Levez le volume à l'aide du bouton situé sur le clavier.
- 2 • Sous Windows Me, double-cliquez sur l'icône Volume (située près de l'horloge dans la barre des tâches) pour vérifier que le volume est activé et que la case d'option «Mute» n'est pas cochée ou bien utilisez le bouton du volume situé sur le clavier.

Le système se bloque.

Si, pour une raison quelconque, le système s'interrompt ou se bloque, vous pouvez le relancer en appuyant simultanément sur les touches **Ctrl+Alt+Suppr**. Suivez ensuite les instructions qui s'affichent.

Si le système n'est pas relancé, vous pouvez :

- 1 • Enfoncer l'**interrupteur de marche/arrêt** de l'ordinateur ce qui entraîne la mise hors tension de celui-ci.
- 2 • Appuyer de nouveau sur l'**interrupteur de marche/arrêt** pour remettre l'ordinateur sous tension.

Remarques: Lorsque le système redémarre, les données non enregistrées sont perdues et la procédure "scan disk" de Windows pourrait être lancée.

L'unité de disquette ne lit pas la disquette.

- 1 • Sortez la disquette du lecteur, introduisez-la de nouveau puis réessayez de la lire.
- 2 • Vérifiez que la disquette est correctement formatée. Si vous formatez la disquette, les données qui y figurent sont effacées.
- 3 • Vérifiez que le problème est au niveau de la disquette et non pas du lecteur en essayant de lire une autre disquette en bonnes conditions.

Remarques: Le système dispose de programmes de diagnostic spéciaux en mesure d'indiquer la nature du mauvais fonctionnement de l'ordinateur. En cas d'anomalies, des messages d'erreur s'affichent à l'écran, notez-les afin de les rapporter au service technique qui vous aidera à interpréter le problème.

Pour l'assistance :

Site du service technique de Acer France: <http://www.acer.fr/>
Suisse : <http://www.acer.ch/>

Si des problèmes se vérifient durant la période de garantie, contactez le service technique Acer. Celui-ci fournit un support pour les problèmes relatifs aux composants couverts par une garantie, par exemple les défauts matériels.

Avant de contacter Acer, écrivez une description détaillée du problème : cela ne requerra que quelques minutes et permettra au service technique de fournir un meilleur support de qualité.

Déclaration de non-responsabilité des garanties

Acer n'assume aucune responsabilité, explicite ou implicite, pour le contenu du présent document et n'accorde pas les garanties de commerciabilité ou d'utilisation pour des objectifs spécifiques. Tout le logiciel décrit dans ce manuel est vendu ou octroyé en licence tel qu'il est. Si après l'achat, les programmes sont défectueux, l'acheteur (et non cette société, le distributeur ou le revendeur) doit prendre en charge le coût complet de l'assistance et les réparations nécessaires ainsi que des dommages accidentels ou indirects dérivant des défauts du logiciel. Par ailleurs, Acer se réserve le droit de réviser cette publication et modifier son contenu sans obligation de notification à quiconque.

Déclaration de non-responsabilité

Les fonctions décrites dans ce manuel ne sont pas toutes disponibles pour tous les modèles. Acer met continuellement à jour ses produits pour répondre aux exigences des utilisateurs, en conséquence, les spécifications matérielles et logicielles pourraient changer à tout moment. Reportez-vous à l'étiquette située sur l'emballage pour connaître les spécifications relatives au système que vous venez d'acheter.

Joignez-vous à nous pour combattre la piraterie

Le groupe Acer est en train de mener une politique visant à respecter et protéger les droits légaux de la propriété intellectuelle. Acer croit fermement que cette industrie ne pourra fournir des services de qualité à tous les utilisateurs que lorsque tout le monde soutiendra cette politique. Acer est un membre de Technology Committee of the Pacific Basin Economic Council qui encourage la protection et l'application des droits légaux de propriété intellectuelle dans le monde entier. En outre, pour assurer un service de qualité à tous les clients, les systèmes Acer sont dotés d'un système d'exploitation accompagné d'une licence accordée aux propriétaires légitimes garantissant la qualité. Acer s'engage personnellement et sollicite tous ses clients à se joindre à la lutte contre la piraterie dans le domaine des propriétés intellectuelles où que se soit et de quelque façon qu'elle se vérifie. Acer poursuit l'application des droits de propriété intellectuelle et est engagée dans la lutte contre la piraterie.

Contrat de licence standard pour l'utilisateur final.

CE CONTRAT DE LICENCE S'APPLIQUE EN ABSENCE D'UN CONTRAT DE LICENCE SPECIFIQUE DU PRODUCTEUR DU LOGICIEL. SI TEL N'EST PAS LE CAS, IL FAUDRA APPLIQUER LA LICENCE SPECIFIQUE DU PRODUCTEUR.

NOTA POUR L'UTILISATEUR FINAL : LISEZ ATTENTIVEMENT LE CONTRAT LEGAL SUIVANT. L'EMPLOI DES PROGRAMMES LOGICIELS FOURNIS AVEC L'ORDINATEUR ACER OU D'AUTRES PRODUITS LOGICIELS PRECHARGES SUR CE DERNIER (LE "LOGICIEL") ENTRAINE L'ACCEPTATION DES TERMES SUIVANTS (SI D'AUTRES TERMES SONT FOURNIS PAR LE PRODUCTEUR DU LOGICIEL, CE SONT CEUX-CI QUI SERONT VALABLES). SI VOUS N'ACCEPTEZ PAS LES TERMES DE CET ACCORD, RENDEZ LE PLUS TOT POSSIBLE LE KIT LOGICIEL ENCORE FERME A LA PERSONNE QUI VOUS L'A FOURNI.

1 • Concession de licence. Le producteur de chaque produit logiciel (le "Producteur du logiciel") octroie le droit à l'emploi personnel, non transférable et non exclusif de la copie du logiciel fourni avec cette licence. Vous acceptez donc de copier le logiciel sur un seul système dans un seul siège pour l'utiliser selon les besoins. Vous acceptez de ne pas copier le matériel sur papier fourni avec le logiciel. La modification, la traduction, la location, la copie, le transfert ou l'assignation de tout le logiciel ou d'une partie de celui-ci, la concession de n'importe quel droit à quiconque en vertu du présent acte et le retrait de remarques, étiquettes ou marques du propriétaire du logiciel sont rigoureusement interdits. Avec le présent acte, vous acceptez par ailleurs de ne pas créer des ouvrages dérivés basés sur le logiciel.

2 • Copyright. Vous reconnaissez qu'aucun droit à la propriété intellectuelle du logiciel n'est transféré à l'utilisateur. En outre, vous reconnaissez que le droit et toute la propriété du logiciel appartient exclusivement au producteur du logiciel ou à ses fournisseurs et que l'utilisateur n'acquerra aucun droit sur le logiciel, exception faite pour ce qui a été expressément déclaré précédemment. Toutes les copies du logiciel rapporteront les mêmes notes de propriétés que celles figurant dans ou sur le logiciel.

3 • Reverse Engineering. Vous acceptez, si l'utilisateur est une société, de prodiguer le plus grand effort pour empêcher que les employés ou les adjudicataires de l'entreprise cherchent à rédiger, modifier la traduction ou décomposer le logiciel ou une partie de celui-ci et à ne pas le faire vous-même.

L'inobservation des termes et des conditions indiqués ci-dessous ou contenus dans ce document, entraînera la cessation automatique de la licence et l'annulation des droits accordés dans ce document par le producteur du logiciel.

4 • Dommagements versés aux clients. Le producteur du logiciel assume la responsabilité totale et le seul dédommagement accordé aux clients sera constitué de, à discrétion du producteur du logiciel, (a) tentative de correction des erreurs jugées comme la cause du défaut, (b) remplacement du logiciel par un produit équivalent du point de vue fonctionnel ou bien (c) indemnisation du prix d'achat après que le client ait rendu toutes les copies du logiciel et le matériel qui l'accompagne.

5 • Non-responsabilité pour les dommages indirects. LE PRODUCTEUR DU LOGICIEL OU ACER NE SERONT AUCUNEMENT RESPONSABLES DES DOMMAGES INDIRECTS, SPECIAUX OU ACCIDENTELS DERIVANT DE L'UTILISATION DU LOGICIEL MEME SI L'EVENTUALITE DE CES DOMMAGES AVAIT ETE PREVUE ET COMMUNIQUEE.

Certaines juridictions ne permettent pas des limitations à la durée des garanties implicites ou l'exclusion ou bien la limitation relative aux dommages accidentels ou indirects, en conséquence ces limitations ou exclusions pourraient ne pas être valides. Cette garantie limitée offre des droits spécifiques à l'utilisateur qui peut jouir d'autres droits accordés par la juridiction à laquelle il appartient.

6 • Légende des droits limités. Si le logiciel est octroyé en licence par un organisme gouvernemental des Etats-Unis, vous acceptez de le reconnaître comme un logiciel pour ordinateur à emploi commercial qui, avec le matériel qui l'accompagne, est soumis aux limitations en vigueur pour l'emploi, la copie et la divulgation de la part du Gouvernement des Etats-Unis, exprimées dans le sous paragraphe (c)(1)(ii) de la clause pour les Droits relatifs aux données techniques et aux programmes pour ordinateurs dans le DFARS 252.227-7013, sous paragraphe (g)(3)(i) du FAR 52.227-14, Alternate III, ou dans d'autres normes relatives aux droits limités.

7 • Divers. Vous acceptez de ne pas exporter ou réexporter le logiciel sans les licences appropriées fournies par les Etats-Unis ou l'Etat étranger. Comme ce contrat est réglé par les lois de l'état de la Californie et que ces lois s'appliquent aux contrats entre les résidents de la Californie, l'option de choix d'autres clauses légales ne sera pas offerte. Ce contrat a une valeur absolue et remplace tout accord précédent aussi bien écrit qu'oral concernant le sujet traité dans ledit contrat.

Avertissements relatifs à la sécurité du CD-ROM

Attention: les dispositifs laser émettent des radiations invisibles et dangereuses, n'ouvrez en aucun cas ces unités.

CLASS 1 LASER PRODUCT PRODUIT LASER DE CLASSE 1 APPAREIL A LASER DE CLASSE 1 LASER KLASSE 1 LOUKAN 1 LASERLAITE PRODUIT LASER CATEGORIES 1
--

Précautions relatives aux batteries au lithium

Attention: en cas de remplacement erroné, la batterie pourrait exploser. Remplacez-la exclusivement par une batterie du même type ou d'un type équivalent, en vous conformant aux indications du fabricant.

Éliminez les batteries usées en suivant les instructions du producteur et en respectant les normes sur l'élimination différenciée des déchets.

Conformité CE

Cet appareillage qui a été soumis aux essais, satisfait aux limites prévues par la réglementation CE.



Warranty
Garantie
Garanzia
Garantie

**Limited
Product
Warranty**

Limited Product Warranty

A. Coverage of Limited Warranty

This Limited Warranty confers upon you specific rights and remedies. The law of the country of your residence may give you different and more expansive rights and remedies, and the provisions of this Limited Warranty shall not operate to impair or abridge any rights or remedies you may have under such local laws. Subject to the Limitations and Exclusions described herein, Acer extends the limited warranties set out below. (As used in this document, "Acer" refers to the Acer company in the country within the Territorial Scope of this Limited Warranty where your Acer System was first sold to an end-user. If you are not sure which Acer company is responsible, please refer to the Warranty Card accompanying your System.

1) System Warranty

Acer warrants any Acer computer hardware product ("System") first sold to an end-user in a country of the European Economic Area (the "Territorial Scope"), to be free from defects in materials or workmanship under normal use for the duration of the warranty period as stated on the Limited Warranty card supplied with your System ("Warranty Card"). The warranty period commences on the date of purchase. Your original purchase invoice (sales receipt), showing the date of purchase of the System, is your proof of the date of purchase. This Limited Warranty extends beyond the original purchaser to any lawful successor in interest, provided, however, that anyone claiming under this warranty must, upon request, produce the original purchase invoice to be entitled to warranty services. Warranty service will be performed based on the primary language used in the EEA country where the service request is made. Warranty repair services involving language based aspects of your System (e.g., keyboards, software) may not be capable of being performed in another language than the primary language used in the EEA country where the service request is made. Acer will, at its option, repair or replace any defective Systems or parts thereof covered by this Limited Warranty with new or factory-refurbished parts or Systems that are equal to new products in performance. All exchanged parts and Systems replaced under this Limited Warranty will become the property of Acer.

2) Parts & Components Limited Warranty

For genuine Acer parts and components that have been purchased in a country falling in the Territorial Scope of this Limited Warranty and which have been installed in a System at the time of the original purchase of the System, and that are defined as "Options or Accessories" in the Acer price list in force at the time of the purchase by the original end-user, Acer extends a warranty equal to the warranty in effect with respect to the System in which the parts and components are installed.

3) Media & Software Limited Warranty

Regarding Acer-supplied software accompanying the System, Acer warrants the "hard copy" media, e.g. diskettes, CD-ROMs upon which this software is delivered to be free from defects in materials and workmanship for a period of 180 days after the date of purchase by the end user. In the event that you receive defective media, Acer will replace the defective media at no charge to you.

Except for this media warranty, any software is provided "As Is". Acer does not warrant that the operation of this software will be uninterrupted or error-free, or that this software will meet your requirements.

B. Warranty Limitations and Exclusions

The limited warranties with respect to Systems, Parts & Components, Media & Software, (collectively, "Product" or "Products") are subject to the following exclusions and limitations:

1) Exclusions

This Limited Warranty does not extend to:

- 1.1 any Product not manufactured by or for Acer, or first sold to an end-user in a country without the Territorial Scope of this Limited Warranty (except notebooks subject to the "International Traveler Warranty").
- 1.2 any Product that has been damaged or rendered defective (a) as a result of use of the Product other than for its normal intended use, failure to use the Product in accordance with the User's Guide that accompanies the Product, or other misuse, abuse, or negligence to the Product; (b) by the use of parts not manufactured or sold by Acer; (c) by modification of the Product; (d) as a result of service by anyone other than Acer or an Acer Authorized Service Provider; (e) by improper transportation or packing when returning the Product to Acer or an Acer Authorized Service Provider; or (f) by improper installation of third-party products (e.g., memory cards).
- 1.3 loss of any, or damage to, programs, data, or removable storage media. You are responsible for saving (backing up) any programs, data or removable storage media. Please note that Acer may opt to replace the Product submitted for warranty services with a remanufactured Product of equal quality, and, thus, any data stored by you on your original Product may become permanently inaccessible to you.
- 1.4 consumable parts, i.e., parts that require periodic replacement during the normal course of the Products usage, including without limitation, notebook batteries.
- 1.5 minor defects of LCD displays occurring in Products equipped with LCD display technology, provided that there shall not be more than four (4) defective pixels per million pixels on a given LCD

display, and provided further that, if the display panel is divided into nine (9) equal rectangular areas, there shall be one defective pixel in the central area of the display.

2) Disclaimer of Warranty and Limitations

Except for the limited warranties set forth herein, Acer disclaims all other warranties, expressed or implied or statutory, including but not limited to implied warranties of merchantability or fitness for a particular purpose. Any implied warranties that may be imposed by applicable law are limited to the terms of this Limited Warranty. In no event shall Acer be liable for any incidental, special or consequential damages, including but not limited to loss of business, profits, data or use, whether in an action in contract or tort or based on a warranty, arising out of or in connection with the use or performance of the Product or any Acer-supplied software that accompanies the Product, even if Acer has been advised of the possibility of such damages. You agree that repair, and (upon availability) replacement, as applicable, under the warranty services described herein is your sole and exclusive remedy with respect to any breach of the Acer Limited Warranty set forth herein.

C. Obtaining Warranty Service

Subject to the provisions, exclusions and limitations set forth above, you are entitled to On-site, Carry-In or Mail-In warranty service with respect to your Product as determined in the Warranty Card accompanying your Product. The exercise of such rights is subject to the following terms and conditions:

1. Repair service is available for Product purchased and located within the Territorial Scope of this Limited Warranty. Claims under this Limited Warranty will be honored only if made within the warranty period specified on the Warranty Card. On-Site repair service is available only in certain geographical areas. Please use the contact information on the Warranty Card to verify that your location is covered by On-Site service. In areas where On-Site service is not available, Acer offers Carry-In service or Mail-In service.
2. Consult the Warranty Card for the phone numbers and other contact information of the Authorized Service Providers and the Acer Authorized Service Centers in your country.
3. Before contacting Acer, please run the Hardware Diagnostics. This will help us provide you with better quality support. Please refer to your User's Guide for instructions.
4. Please call the Acer technical support number on your Warranty Card for the country you are located in. Acer will attempt to resolve warranty issues over the telephone and may require your assistance in performing routine diagnostic procedures in connection with this call. Your cooperation will aid in avoiding "no defect found" service interventions and the resulting charges. If Acer determines in the course of the telephone diagnostic procedure that the problem described by you can be remedied by replacing an external component (e.g., keyboard, mouse, speaker, etc.), Acer will ship to you free of charge such replacement component to be installed by you. If telephone resolution is not possible, Acer will. Acer will then issue you a Repair Authorization Number ("RA Number") for Carry-In or Mail-In service to be used as a means of identifying the Product to be repaired.
5. On-Site repair, if your Product is eligible for such service, as determined by the Warranty Card accompanying your Product, will take place at your site. For On-Site warranty service, an Acer or Acer-authorized technician will be dispatched for repair. Acer may require you to use Mail-In or Carry-in service, if the Acer or Acer-authorized technician in his or her reasonable discretion determines that your site is not reasonably accessible or safe for the warranty repairs to be carried out.
6. Carry-In service is performed at Acer Authorized Service Centers. If you chose this service option, the Product will be held for pick - up by you at the Acer Authorized Service Centers after the repair service is completed.
7. For Mail-In service, you must return the Product to an Acer Authorized Service Provider as identified by Acer personnel at the time the RA Number is issued. If you are opting for Mail-in service, you will also be informed by Acer personnel on how to contact an Acer designated freight forwarder in order to effect the return of your Product free of charge. Acer will return the repaired Product at Acer's cost. If you do not use the freight forwarding services made available to by Acer, you will be liable for any resulting charges.
8. If available, you should use the original shipping and packing materials and include a description of the symptoms giving rise to your warranty claims. The RA Number must be placed on the exterior shipping container.
9. You must provide Acer with proof of place and date of purchase. (i.e., you must include a copy of the original sales receipt shipped with the Product).

D. Charges

If you cause Acer to start the repair of a Product otherwise covered under this Limited Warranty and, Acer reasonably determines that the Product is not defective and that the problem giving rise to your service call was the result of your lacking ability to use the Product, the installation of incompatible software by a party other than Acer, computer viruses, and the like, Acer will charge you a flat fee of Euro 100 for any Mail-In or Carry-In service call, and a flat fee of Euro 150 for any On-Site service call.

UK

2-Years LIMITED WARRANTY CARD

PRODUCT	WARRANTY PERIOD AND TYPE
Personal Computers	
Aspire by Acer	2 Years: Mail-in or Carry-In ⁽¹⁾
Technical Support (Hardware only)	
	2 Years
Software Support	
	180 days
Accessories	
	6 months Mail-in ⁽¹⁾

Please see the Limited Product Warranty in the Acer Customer Services and Warranty Guide for details regarding warranty coverage. For technical support, please call the corresponding phone number in your Country

(1) Mail-in:	Customer ships the unit to Acer's repair depot. After the repair is complete, Acer ships the unit back to the customer.
---------------------	---

Carry-in:	Customer brings the unit to an Acer Authorized Service Provider. After the repair is complete, customer picks the unit up.
------------------	--

Warranty Upgrade Options

To obtain more information about or to order any of the warranty upgrade options please visit Acer WEB-sites or call the corresponding phone number in your Country

Warranty void if sealing is opened

Eingeschränkte Produktgarantie Gewährleistungs - und Haftungsregeln

acer
we hear you

Eingeschränkte Produktgarantie Gewährleistungen - und Haftungsregeln

A) Eingeschränkte Produktgarantie

Diese eingeschränkte Garantie überträgt Ihnen spezifische Rechte und Rechtsmittel. Die landesspezifischen Gesetze können Ihnen unterschiedliche und darüber hinaus gehende Rechte und Rechtsmittel zubilligen. Diese Garantie schränkt diese landesspezifischen Rechte in kleinster Weise ein.

Vorbehaltlich der Einschränkungen und Ausschlüsse erweitert Acer die Garantie wie im nachfolgenden beschrieben. (Im folgenden steht „Acer“ für die jeweilige Acer-Niederlassung des Landes, in dem der Endkunde das Produkt zum ersten Mal erworben hat. Wenn Sie sich nicht sicher sind, welche Acer-Niederlassung für Ihr Anliegen zuständig ist, informieren Sie sich bitte an Hand der dem Produkt beiliegenden Garantiekarte.)

1) Systemgarantie (Hardware)

Acer garantiert, daß die von Acer an einen Endkunden innerhalb der Europäischen Wirtschaftsgemeinschaft verkaufte Computerhardware (das "System") bei normaler Verwendung innerhalb der Garantiefrist frei von Material- oder Verarbeitungsfehlern ist. Die Garantiefrist ergibt sich aus der mit dem System mitgelieferten Karte mit Informationen über die eingeschränkte Garantie ("Garantiekarte"). Die Garantieleistung kann nur in jenem Staat der Europäischen Union bzw. in der Schweiz oder Norwegen, geltend gemacht werden in dem dieses System zuerst an einen Endanwender verkauft wurde (das "Einzugsgebiet"), mit der Maßgabe, daß Garantieleistungen für mit einer „International Travellers Warranty“ verkaufte Notebooks in allen Ländern innerhalb des räumlichen Geltungsbereiches der „International Travellers Warranty“ in Anspruch genommen werden können. Die Garantiefrist beginnt mit dem Kaufdatum. Ihr Nachweis über das Kaufdatum ist die Originalrechnung (Kaufbeleg) mit eingetragenem Kaufdatum. Diese eingeschränkte Garantie gilt über den ursprünglichen Käufer hinaus auch für jeden späteren berechtigten Eigentümer, sofern bei Ansprüchen gemäß dieser Garantie auf Anforderung der Original-Kaufbeleg als Nachweis für die Berechtigung der Garantiesprüche vorgelegt werden kann. Der Garantie-Service wird in der jeweiligen Landessprache des Landes erbracht, in der der Garantie-Service in Anspruch genommen wird. Werden landesspezifische Komponenten zur Reparatur benötigt, wie z.B. Tastaturen, Software etc., so behält sich Acer vor, diese durch landesspezifische Komponenten des Landes zu ersetzen, in dem der Service in Anspruch genommen wird.

Acer wird nach eigenem freiem Ermessen defekte Hardware-Teile reparieren oder durch neue oder im Werk generalüberholte Teile oder Systeme ersetzen, deren Leistungsparameter mit neuen Produkten vergleichbar sind. Werden im Rahmen der eingeschränkten Haftung Teile und/oder Systeme ausgetauscht, so ist der Garantieberechtigte verpflichtet, die ausgetauschten Teile in das Eigentum von Acer zu übertragen.

2) Eingeschränkte Garantie für Teile & Komponenten

Für Originalteile und Komponenten von Acer, welche in einem der in Absatz 1 genannten Länder erworben wurden und beim ursprünglichen Verkauf des Systems an einen Endabnehmer im System installiert waren, und in der zum Kaufzeitpunkt gültigen Preisliste als "Optionen oder Zubehör" aufgeführt waren, gewährt Acer einem Umfang und Laufzeit der Garantielaufzeit der für das System, in dem die Teile und Komponenten installiert sind, entsprechende Garantie.

3) Eingeschränkte Garantie für Datenträger & Software

Bei der von Acer für das System mitgelieferten Software garantiert Acer für die Datenträger, z.B. Disketten und CD-ROMs, auf denen diese Software geliefert wird, die Freiheit von Material- und Verarbeitungsfehlern für eine Frist von 90 Tagen nach erstmaligem Verkauf an einen Endanwender. Bei Lieferung defekter Datenträger ersetzt Acer die defekten Datenträger kostenfrei.

Mit Ausnahme der Garantie für die Datenträger wird jede Software ohne Mängelgewähr geliefert. Acer sichert nicht zu, dass diese Software ohne Unterbrechungen oder fehlerfrei funktioniert oder Ihren Anforderungen genügt.

4) Garantieeinschränkungen und Ausschlüsse

Die eingeschränkte Garantie für die Systeme, Teile & Komponenten, Datenträger & Software, (gemeinsam die "Produkte") unterliegt folgenden Ausschlüssen und Einschränkungen:

a) Produkte, die nicht von oder für Acer hergestellt worden sind oder die nicht innerhalb der Europäischen Wirtschaftsgemeinschaft verkauft worden sind (ausgenommen hiervon sind Notebooks, die der „International Traveler Warranty“ unterliegen).

b) Produkte, die (a) durch zweckentfremdete Verwendung des Produkts, Nichtbeachtung der Hinweise in der Benutzeranleitung, die mit dem Produkt geliefert wurde, oder durch andere mißbräuchliche oder falsche oder fahrlässige Nutzung des Produkts; (b) durch Verwendung von Teilen, die nicht von Acer hergestellt oder verkauft wurden; (c) durch Veränderung des Produkts; (d) durch Reparaturversuche Dritter, d.h. nicht von Acer oder Vertragswerkstätten von Acer; oder (e) durch unsachgemäßen Transport oder unsachgemäße Verpackung bei Rücksendung des Produkts an Acer oder eine Vertragswerkstatt von Acer; (f) durch unsachgemäße Installation der Produkte von Drittanbietern (z.B. Speicherkarten) beschädigt oder funktionsunfähig wurden.

c) Acer haftet mit Ausnahme der bereits in Pkt A) Z 3 genannten Datenträger nicht für Schäden an oder den Verlust von Programmen, Daten oder nicht fest mit dem System verbundenen Datenträgern. Die Anfertigung von Datensicherungskopien (Backups) von Programmen, Daten oder entnehmbaren Datenträgern ist Ihre Obliegenheit. Beachten Sie, dass Acer nach eigenem Ermessen entscheiden kann, das zur Garantiereparatur eingesendete Produkt durch ein generalüberholtes Produkt gleicher Qualität zu ersetzen, und Ihnen daher auf dem Originalsystem gespeicherte Daten eventuell später nicht mehr zugänglich sind.

d) Diese eingeschränkte Garantie erstreckt sich nicht auf Verbrauchsmaterialien, d.h. Teile, die bei der Nutzung des Produkts in regelmäßigen Abständen ersetzt werden müssen, beispielsweise Batterien.

e) Geringfügige Mängel bei LC-Displays, die in Geräten auftreten, die mit LC-Display-Technologie ausgestattet sind. Als geringfügiger Mangel gelten folgende Definitionen: (1) Es dürfen nicht mehr als vier Pixelfehler pro eine Million Bildpunkte auftreten. (2) Unterteilt man das Display in neun gleich große rechteckige Flächen, so darf ferner in dem mittleren Rechteck kein Pixelfehler sichtbar sein.

5) Inanspruchnahme von Garantieleistungen durch Einsendung, Transport in die Werkstatt, oder vor Ort.

Vorbehaltlich der oben genannten Regelungen, Ausschlüsse und Einschränkungen können Sie alle in der Garantiekarte angeführten Garantieleistungen in Anspruch nehmen, indem Sie das Produkt in jenem zum Einzugsgebiet gehörigen Land, in dem es ursprünglich an einen Endanwender verkauft wurde, oder nach Anzeige des Wohnsitzwechsels gemäß Absatz A.1) im Land Ihres neuen Wohnsitzes, in die Vertragswerkstatt bringen oder per Post einsenden, oder Vor Ort Service in Anspruch nehmen. Nähere Angaben finden Sie auf der Garantiekarte, die mit Ihrem Produkt geliefert wurde. Die Wahrnehmung solcher Rechte unterliegt folgenden Bedingungen:

a) Sie können das gekaufte Produkt nur in jenem zum Einzugsgebiet gehörigen Land, in dem es ursprünglich an einen Endanwender verkauft wurde, oder nach Anzeige des Wohnsitzwechsels gemäß Absatz A.1) im Land Ihres neuen Wohnsitzes, zu Garantiereparaturen in die Vertragswerkstatt bringen bzw. per Post einsenden, oder vor Ort Service in Anspruch nehmen. Die Telefonnummern und sonstige Angaben zu den Ansprechpartnern der Vertragswerkstätten und den Vertrags-Servicezentren von Acer in Ihrem Land finden Sie auf der Garantiekarte. Vor Ort Service ist nicht überall verfügbar. Bitte vergewissern Sie sich an Hand der Garantiekarte, daß Vor Ort Service für Ihre Adresse verfügbar ist. In Gebieten, in denen kein Vor Ort Service verfügbar ist, bietet Acer Service in den Acer Vertragswerkstätten an.

b) Auf der Garantiekarte finden Sie alle Telefon-Nummern und Kontaktinformationen über die autorisierten Acer-Service-Stellen in Ihrem Land.

c) Der Garantieberechtigte wird ersucht, eine Erstdiagnose mittels des „Hardware Diagnostics“ Programmes durchzuführen, bevor er sich an Acer wendet. Auf diese Weise können wir Ihnen schneller helfen. Entsprechende Hinweise finden Sie in der Benutzeranleitung.

d) Kontaktieren Sie telefonisch den für Sie örtlich zuständigen Acer technischen Kundendienst unter der auf der Garantiekarte angegebenen Telefonnummer. Acer wird zunächst versuchen, den Garantiefall telefonisch zu klären. Erweist sich dieses als nicht zielführend, wird Acer mit Ihrer Mitwirkung diagnostische Routineteams durchführen. Stellen Sie sich bei der Fehlerdiagnose heraus, daß der Fehler durch eine externe Komponente, wie z.B. eine Tastatur, Maus, Lautsprecher etc., verursacht wurde, wird Acer das defekte Teil frei zum Endkunden schicken, der es dann selbst auszutauschen hat. Ist der Fehler nicht am Telefon zu diagnostizieren, erteilt Acer Ihnen eine Rücksende-Genehmigungsnummer (Return Materials Authorization - RMA), mit der Sie das Produkt bei der Einsendung an Acer kennzeichnen müssen.

e) Onsite-Service (im nachfolgenden auch „Vorort-Service“ genannt): Verfügt Ihr Gerät laut beiliegender Garantiekarte über einen Vorort-Service, so wird Acer nach telefonischer Rücksprache mit dem Kunden einen Service-Einsatz vor Ort einleiten, um den Fehler vor Ort zu beheben. Ist es nicht möglich, einen Einsatz vor Ort einzuleiten oder durchzuführen, so wird der Endkunde gebeten, das Gerät per Mail-In oder Carry-In-Service in das Repair-Center einzuschicken.

f) Carry-In-Service: Bringen Sie das Gerät bitte in eines unter autorisierten Service-Center. Nach erfolgter Reparatur können Sie das Gerät dort wieder abholen.

g) Mail-In-Service: Bitte schicken Sie das Gerät nach erfolgter telefonischer Fehleranalyse in unser Repair-Center ein. Unser Service-Personal wird Ihnen telefonisch die RMA-Nummer sowie ein Frachtunternehmen nennen, mit dem Sie das Gerät kostenfrei in das Service-Center einschicken können. Benutzen Sie ein anderes Frachtunternehmen als Ihnen mitgeteilt wurde, so wird Acer nicht für die entstandenen Frachtkosten aufkommen. Nach erfolgter Reparatur wird Acer Ihnen das Gerät zurückschicken. Die Frachtkosten übernimmt Acer.

h) Benutzen Sie möglichst die Originalverpackung und legen Sie eine Beschreibung der Fehlersymptome bei, die Ihrer Ansicht nach den Garantieanspruch begründet. Die Rücksende-Genehmigungsnummer (RMA-Nummer) muss außen am Versandbehälter und in der Fehlerbeschreibung vermerkt sein.

i) Legen Sie für Acer einen Kaufbeleg mit Orts- und Datumsangabe bei. (d.h. eine Kopie des Originalkaufbelegs, der mit dem Produkt ausgeliefert wurde), der Ihren Garantieanspruch belegt.

B) Ausschluss der gesetzlichen Gewährleistung und des Schadenersatzes.

1) Ausdrücklich wird darauf hingewiesen, dass Acer jegliche Haftung (aus welchem Rechtsgrund auch immer) ausschließt, wenn der Schaden lediglich durch leichte Fahrlässigkeit verursacht wurde und die Verletzung nicht wesentliche Vertragspflichten betrifft. Ebenso werden die gesetzlichen Gewährleistungsrechte ausgeschlossen, soweit es sich um gebrauchte Gegenstände handelt und die Mängel nicht arglistig verschwiegen wurden. Die Gewährleistung für fabriksneue Produkte wird insoweit eingeschränkt als ein Recht auf Rücktritt bzw. Preisminderung erst nach Fehlschlagen einer Nachbesserung oder Ersatzlieferung innerhalb angemessener Frist besteht.

Darüberhinaus lehnt Acer mit Ausnahme der eingeschränkten Garantie jede weitere ausdrückliche oder stillschweigende Gewährleistung ab, einschließlich der stillschweigenden Zusicherung der Verkehrsfähigkeit oder der Eignung für einen bestimmten Zweck. Eine nach dem jeweils geltenden Recht verpflichtend vorgeschriebene Gewährleistung ist auf diese Garantiebedingungen beschränkt. In keinem Fall haftet Acer für eventuelle besondere, Begleit- oder Folgeschäden wie entgangener Gewinn, Verlust von Geschäftsmöglichkeiten, Daten oder Nutzungsmöglichkeiten, unabhängig davon, ob solche Ansprüche auf Verträge, unerlaubte Handlung oder Zusicherungen stützen, die im Zusammenhang mit der Verwendung oder Leistung des Produkts oder der von Acer gelieferten Software stehen, die dem Produkt beiliegt, selbst wenn Acer auf die Möglichkeit solcher Schäden hingewiesen wurde. Sie erkennen an, dass die Reparatur und (je nach Verfügbarkeit) der Austausch gemäß den hier beschriebenen Garantiebedingungen Ihr alleiniges Rechtsmittel bei Inanspruchnahme der hier festgelegten eingeschränkten Garantie von Acer ist.

C) Rechtswahl und Gerichtsstand

Alle zwischen Acer und dem Anwender von Acerprodukten bestehende und zukünftig entstehende Ansprüche - unabhängig davon ob diese vertraglicher oder außervertraglicher Natur sind - richten sich nach dem Sachrecht des Staates in welchem das Produkt ursprünglich an einen Endabnehmer verkauft wurde. Im Falle eines Rechtsstreites ist das jeweils sachlich zuständige Gericht am Sitz der lokal zuständigen Acer Niederlassung des Staates in welchem das Produkt ursprünglich an einen Endabnehmer verkauft wurde als Gerichtsstand vereinbart.

D) Gebühren

Macht der Kunde einen Garantieanspruch geltend und stellt Acer bei Erbringen der Service-Dienstleistung fest, daß der Fehler durch falsche Bedienung des Gerätes, durch Installation inkompatibler Software oder Komponenten, die nicht von Acer stammen oder durch Computer-Viren verursacht worden ist, so behält sich Acer vor, eine Gebühr in Höhe von € 100,00 für Carry-In und Mail-In-Services sowie eine Gebühr in Höhe von € 250,00 für Vorort-Service-Einsätze zu erheben.

D

GARANTIE – Bedingungen

Produkt	GARANTIEDAUER UND ART DER GARANTIE
PC	
Aspire by Acer	2 Jahre Mail-in ⁽¹⁾ / Carry-in ⁽²⁾
Technischer Support (nur Hardware)	2 Jahre
Software Support	180 Tage
Zubehör	6 Monate Mail-in ⁽¹⁾

Genauere Informationen zu den Garantiebedingungen finden Sie im Abschnitt "Beschränkte Produkthaftung" in den Kundendienst- und Garantiebestimmungen von Acer. Technischer Support steht Ihnen unter der entsprechenden Rufnummer Ihres Landes zur Verfügung.

(1) Mail-in: Der Kunde schickt das Produkt an die Fachwerkstatt von Acer. Nach erfolgter Reparatur schickt Acer das Produkt zum Kunden zurück.

Carry-in: Der Kunde übernimmt selbstständig den Transport des Produkts zu einer Vertragswerkstatt von Acer. Nach erfolgter Reparatur holt der Kunde das Produkt selbst wieder ab.

Garantieerweiterung und erweiterte Garantie

Informationen über optionale Garantieerweiterungen und Bestellmöglichkeiten finden Sie im Internet oder unter der Rufnummer der Acer-Niederlassung Ihres Landes.

**Garantie verfällt, wenn diese Versiegelung
geöffnet oder beschädigt ist.**

Garanzia Limitata del Prodotto

acer
we hear you

Garanzia Limitata del Prodotto

A. Copertura della garanzia

Questa garanzia Vi conferisce specifici diritti e rimedi. La legge del vostro Paese potrebbe concederVi diritti e rimedi più estesi. Le condizioni offerte da questa Garanzia non limitano o escludono alcuno dei diritti o rimedi di cui Voi potreste godere sotto tale legge. Salvo le Limitazioni e le Esclusioni sotto descritte, Acer concede le seguenti garanzie: (In questo documento si intende con "Acer" la Società Acer del Paese all'interno dell'Ambito Territoriale relativo a questa Garanzia, dove il vostro Sistema Acer sia stato originariamente venduto all'utilizzatore finale. Se non siete sicuri di quale Società Acer sia responsabile, siete pregati di verificare la scheda di garanzia che accompagna il vostro Sistema.)

1) Garanzia del Sistema

Acer garantisce che il prodotto hardware computer Acer ("Sistema"), originariamente venduto in un Paese dell'Area Economica Europea (AEE) (Ambito territoriale) sarà privo di difetti di materiale o costruzione in condizioni di uso normale per tutto il periodo di garanzia quale viene definito nella scheda di garanzia fornita con il Sistema ("Scheda di garanzia"). Il periodo di garanzia inizia a decorrere dalla data di acquisto originario da parte dell'utente finale. La fattura di acquisto originale (o lo scontrino), riportante la data di acquisto del Sistema, è la prova di tale data. Questa Garanzia si estende oltre l'acquirente originale, coprendo qualsiasi avente causa, a condizione che, tuttavia, il reclamo sia fatto in nome della presente garanzia e sia prodotta, su richiesta, la fattura di acquisto originale per avere diritto ai servizi di assistenza coperti dalla stessa.

Il servizio in garanzia verrà eseguito basandosi sulla lingua del Paese dell'AEE in cui il servizio sia stato richiesto. Se l'attività di riparazione del vostro Sistema coinvolge aspetti linguistici (es., tastiera, software), Acer potrebbe non essere in grado di prestare il servizio, se non nella lingua del Paese dell'AEE in cui la richiesta di servizio sia stata effettuata.

Durante il periodo di garanzia, Acer, a sua discrezione, riparerà o sostituirà eventuale hardware difettoso con parti o Sistemi nuovi o rigenerati in fabbrica che siano equivalenti per prestazioni ai nuovi prodotti. Tutte le parti cambiate e i Sistemi sostituiti in conformità con questa Garanzia diventeranno proprietà di Acer.

2) Garanzia di Parti e Componenti

Per le parti e i componenti originali Acer che sono stati acquistati in un paese facente parte dell'Ambito territoriale di questa Garanzia, e che sono stati installati su un Sistema al momento dell'originario acquisto del Sistema, e che vengono definiti come "opzioni o accessori" nel listino prezzi Acer in vigore al momento dell'acquisto, Acer concede una garanzia uguale a quella in vigore per il Sistema su cui le parti e i componenti sono stati installati.

3) Garanzia di Supporti e Software

Per quanto riguarda il software fornito da Acer in dotazione al Sistema, Acer garantisce che i supporti "rigidi", per esempio dischetti o CD-ROM su cui questo software viene fornito, saranno privi di difetti di materiale e costruzione per un periodo di 180 giorni a partire dalla data di acquisto da parte dell'originario utente finale. Nel caso in cui i supporti fossero difettosi, Acer li sostituirà gratuitamente.

Ad eccezione delle garanzie sui supporti, tutto il software viene fornito "come è", intendendosi che Acer non garantisce il funzionamento corretto o continuo di quel software, o che lo stesso soddisfi le esigenze dell'utente.

B. Limitazioni ed esclusioni della garanzia

Le Garanzie relative a Sistemi, Parti e Componenti, e Supporti e Software (chiamati collettivamente "Prodotti(o)") sono soggette alle seguenti esclusioni e limitazioni:

1) Esclusioni

Questa Garanzia non copre:

1.1) il Prodotto che non sia fabbricato da o per Acer, oppure acquistato in un paese esterno all'Ambito Territoriale di questa garanzia (a eccezione dei Notebook soggetti al programma "International Traveler Warranty").

1.2) il Prodotto che sia stato danneggiato o reso difettoso (a) in seguito a uso del Prodotto diverso da quello normalmente inteso ovvero, ad uso del Prodotto non conforme a quanto descritto nel Manuale dell'utente che lo accompagna, o altro uso improprio, illecito o negligente del Prodotto; (b) a causa dell'uso di parti non prodotte o vendute da Acer; (c) a causa della modifica del Prodotto; (d) in seguito a riparazione da parte di terzi diversi

da Acer o da un Provider di servizi autorizzato Acer; oppure (e) trasporto o imballaggio errato per la restituzione del Prodotto ad Acer o a un Provider di servizi autorizzato Acer; (f) installazione errata di prodotti di terzi (ad esempio, schede di memoria).

1.3) I danni a o le perdite di programmi, dati o supporti di memorizzazione rimovibili. L'utente è responsabile della conservazione o dell'esecuzione di copie di backup di programmi, dati o supporti di memorizzazione rimovibili. Si noti che Acer può decidere di sostituire il Prodotto inviato per i servizi di assistenza coperti dalla garanzia con un Prodotto rigenerato di uguale qualità e, di conseguenza, potrebbe non essere più possibile accedere ai dati memorizzati sul Prodotto originale.

1.4) Le parti soggette a usura, cioè le parti che richiedono la sostituzione periodica durante il corso normale dell'uso del Prodotto, quali indicativamente, le batterie dei notebook.

1.5) Difetti minori del display LCD sui Prodotti equipaggiati con display a tecnologia LCD, a condizione che non vi siano più di 4 pixel difettosi per milione su un determinato display LCD, e con l'ulteriore limitazione che, dividendo con due linee orizzontali e due verticali il display in nove rettangoli uguali, non più di un pixel difettoso sia presente nel rettangolo centrale.

2) Limitazioni della garanzia

A eccezione delle garanzie limitate stabilite in questo documento, Acer non riconosce tutte le altre garanzie, esplicite o implicite o di legge, incluse, indicativamente, le garanzie implicite di commerciabilità o idoneità per un dato scopo. Qualsiasi garanzia implicita che potrebbe essere imposta per legge è limitata ai termini di questa Garanzia Limitata. In nessun caso Acer sarà ritenuta responsabile per danni da eventi fortuiti, straordinari o conseguenti, quali indicativamente le perdite commerciali, di profitti, di dati o derivanti dal mancato uso, sia per azione derivante da contratto sia per azione extracontrattuale sia derivante dalla garanzia sia essa generata dall'utilizzo o dalla prestazione del Prodotto o di qualsiasi software fornito da Acer in dotazione al Prodotto, anche nel caso in cui Acer fosse stato preavvisato dell'eventuale verificarsi di tali danni. Si accetta che la riparazione e (in caso di disponibilità) la sostituzione, se applicabile, in base ai servizi di assistenza coperti dalla garanzia e descritti in questo documento, è l'unico ed esclusivo rimedio rispetto a qualsiasi violazione della Garanzia limitata di Acer definita nel presente documento.

C. Come ottenere il servizio di garanzia

Fatte salve le disposizioni, esclusioni e limitazioni sopra descritte, l'utente ha diritto alla garanzia "Carry-in", "Mail-in" o "On Site" con riferimento al Prodotto come determinato nella scheda di Garanzia che lo accompagna. L'esercizio di tali diritti è soggetto ai seguenti termini e condizioni:

1) Il servizio di riparazione è disponibile per i prodotti acquistati e localizzati nell'ambito dello Scopo Territoriale di questa garanzia. Le richieste nell'ambito di questa Garanzia verranno onorate se pervenute entro il periodo specificato nella Scheda di Garanzia che accompagna il prodotto. Il servizio On-Site è disponibile soltanto in alcune aree geografiche. Si prega di contattare i numeri di telefono indicati sulla Scheda di Garanzia per verificare se il servizio On-Site è disponibile nella località richiesta. Nella aree in cui il servizio On-site non è disponibile Acer offre il Servizio Carry-in o Mail-in

2) Consultare la Scheda di Garanzia che accompagna il Prodotto per i numeri di telefono e gli altri riferimenti relativi a come mettersi in contatto con l'Assistenza Tecnica Acer.

2) Prima di contattare Acer, eseguire il programma di diagnostica dei problemi dell'hardware. Ciò consentirà ad Acer di fornire una migliore assistenza. Per le istruzioni, vedere il Manuale dell'utente.

3) Chiamare il numero dell'Assistenza tecnica Acer riportato sulla Scheda della garanzia per il Paese nel quale si è ubicati. Acer tenterà di risolvere i problemi legati alla garanzia per telefono. Se non fosse possibile una soluzione via telefono, Acer richiederà la collaborazione dell'utente nell'esecuzione di alcune procedure diagnostiche di routine. La collaborazione dell'Utente sarà utile per evitare che prodotti non difettosi vengano sottoposti a riparazione e quindi soggetti all'addebito del servizio. Se nel corso della diagnosi svolta per telefono Acer determina che il malfunzionamento possa essere rimediato con la sostituzione di un componente esterno (es keyboard, mouse, speaker etc), Acer invierà gratuitamente il componente che sarà direttamente sostituito dal cliente. Se la risoluzione del problema non è possibile per telefono Acer assegnerà allora un numero di autorizzazione alla riparazione (RAN - repair authorization number) per il servizio Carry-In o Mail-In da usarsi per l'identificazione del prodotto oggetto della riparazione.

5) La riparazione On-Site, nel caso in cui il prodotto preveda questa forma di assistenza, come descritto nella Scheda di Garanzia, verrà svolta presso l'utente. Per il servizio On-Site un tecnico Acer o autorizzato da Acer verrà inviato presso l'Utente. Acer può richiedere all'Utente di avvalersi del servizio Carry-in o Mail-in nel caso in cui il tecnico inviato da Acer determini che l'area in cui il prodotto si trovi non sia ragionevolmente accessibile o sicura.

6) Il servizio Carry-in si svolge presso Centri di riparazione Acer autorizzati. Se l'Utente sceglie questa tipologia di servizio, il prodotto, dopo la riparazione, viene trattenuto a disposizione dell'utente che ha l'obbligo di ritirarlo.

7) Per il servizio Mail-in l'Utente deve inviare il prodotto al Centro di Servizio Acer, come identificato dal personale Acer all'atto dell'assegnazione del numero di autorizzazione alla riparazione. L'Utente che opta per il servizio Mail-in viene anche informato su come contattare un corriere espresso designato da Acer per poter spedire il prodotto gratuitamente. Acer restituirà il prodotto a sue spese. Se l'Utente non usa il servizio di spedizione reso disponibile da Acer, egli sarà responsabile dei costi sostenuti.

8) Se disponibili, usare i materiali di imballo e spedizione originali e includere una descrizione dei problemi che hanno portato alla richiesta dei servizi coperti dalla garanzia. Il numero di autorizzazione alla riparazione (RAN) deve essere evidenziato sull'esterno del contenitore di spedizione.

9) E' necessario fornire ad Acer la prova della data e del luogo di acquisto (cioè, è necessario includere alla spedizione una copia della fattura o dello scontrino di acquisto originale).

D - Addebiti

Se l'Utente richiede l'inizio di una attività di riparazione di un prodotto coperto da questa Garanzia e, Acer ragionevolmente determina che il prodotto non è difettoso e che i problemi che hanno causato la richiesta d'intervento sono il risultato di incapacità d'uso del prodotto da parte dell'utente, installazione di software non compatibile da parte di personale non Acer, Virus informatici, e simili, Acer addebiterà una cifra fissa di 100 Euro per ciascun servizio Mail-in o Carry-in e di 150 Euro per ciascun servizio On-site.

I CARTOLINA DI GARANZIA (2 ANNI)

PRODOTTO	PERIODO E TIPO DI GARANZIA
PC	
Aspire by Acer	2 anni: Mail-in o Carry-in ⁽¹⁾
Assistenza tecnica (solo hardware)	2 anni
Assistenza software	180 giorni
Accessori	6 mesi: Mail-in ⁽¹⁾

Per informazioni complete sulla garanzia far riferimento alle condizioni di garanzia che accompagnano il prodotto.

Per ricevere assistenza tecnica, chiamare il numero indicato per il proprio paese.

(1) Mail-in: Il cliente invia l'unità al centro assistenza Acer per la riparazione. Dopo averla riparata, Acer restituisce l'unità al cliente.

Carry-in: Il cliente consegna direttamente l'unità al centro assistenza Acer per la riparazione. Dopo averla riparata, Acer riconsegna direttamente al cliente l'unità riparata.

Estensione della garanzia

Per ulteriori informazioni o per ordinare un'opzione di upgrade della garanzia, visitare l'indirizzo Internet di Acer oppure chiamare il numero telefonico indicato per il proprio paese.

La rottura del sigillo annulla la garanzia

Garantie des Produits

Garantie des Produits

A. Étendue de la Garantie

La présente garantie ne fait pas obstacle à l'exercice de vos droits de consommateur, notamment au regard de la garantie légale des vices cachés.

Le présent document explique les droits, restrictions et moyens pour la mise en place de la garantie. Toutefois, les droits en vigueur dans le pays où vous résidez peuvent être différents et vous offrir davantage de droits et de moyens, ainsi les éléments du présent document ne viendront nullement restreindre les droits et moyens dont vous pourriez bénéficier selon la législation locale (intitulée ci-après : " Champ Territorial "). Sous réserve des limitations et exclusions énumérées dans le présent document, Acer offre limitativement les garanties décrites ci-dessous. Il est rappelé qu'Acer se conformera aux directives locales " Champ Territorial " en matière de garantie offertes par la filiale Acer où fut commercialisé pour la première fois le produit Acer à l'utilisateur final. Si vous avez un doute sur la filiale Acer à l'origine de la vente de votre produit Acer, reportez-vous à la carte de garantie accompagnant votre système.

1) Garantie des Systèmes

La présente garantie s'applique à tout matériel constituant les ordinateurs Acer ("Système") vendu pour la première fois à un utilisateur final dans un pays de la zone économique européenne intitulée aussi ci-après: " Champ Territorial ".

Acer garantit le Système contre tout défaut matériel ou de construction, dans des conditions normales d'utilisation et pendant la période de garantie indiquée dans la fiche de garantie, livrée avec votre Système ("Fiche de Garantie"). La période de garantie est décomptée à partir du jour d'achat. La facture originale d'achat (ticket de caisse), indiquant la date d'achat du Système, constitue la preuve de la date d'achat. Cette garantie est transmissible par l'acheteur initial, en même temps que le Système, à tout héritier légitime des droits, étant entendu que toute personne faisant appel à cette garantie doit, sur demande, produire la facture originale d'achat pour pouvoir obtenir les services prévus par la présente garantie. Dans la zone économique européenne, la garantie sera assurée dans la langue en vigueur où le produit est confié à Acer pour réparation. Le service de garantie impliquant des aspects matériels propres à votre système Acer (ex. : clavier, logiciels), la réparation pourrait ne pas être effectuée dans la langue d'origine de la zone (CEE) si votre matériel est déposé pour réparation dans un pays différent.

Acer, selon son choix, réparera ou remplacera tout ou partie du Système défectueux à l'aide de pièces neuves ou re-conditionnées, de performances équivalentes aux neuves. Toutes les pièces démontées et les Systèmes remplacés au titre de cette garantie deviendront propriété d'Acer.

2) Garantie des pièces et des composants

Les pièces d'origine Acer et autres composants achetés dans un pays faisant partie du champ territorial, et au catalogue Acer à la rubrique "options ou accessoires", et installés sur un Système Acer lors de l'achat du Système en question, sont garantis dans les pays du champ territorial pour la même durée et dans les mêmes conditions que le Système dans lequel ils ont été installés.

3) Garantie des supports électroniques des logiciels

Les supports électroniques et autres médias tels que disquettes, CD-ROMs ou disque dur contenant les logiciels, fournis par Acer en même temps que le Système, sont garantis contre tout défaut matériel ou de fabrication pendant une période de 180 jours à compter de la date d'achat du Système par l'utilisateur final initial. Si vous recevez un support électronique défectueux, celui-ci sera remplacé gratuitement par Acer.

A l'exception de cette garantie concernant les supports, tout logiciel est fourni "tel quel". Acer ne garantit pas que le fonctionnement de ce logiciel sera ininterrompu ou exempt d'erreur, ou bien encore que le logiciel en question correspondra à vos besoins.

B. Clauses de limitation et d'exclusion de la garantie

La garantie des Systèmes, Pièces, Composants et Supports des logiciels (ensemble ou séparément dénommés ci après "Produits") est soumise aux exclusions et limitations suivantes :

1) Exclusions

Cette garantie ne s'applique pas :

1.1 Aux Produits non fabriqués par ou pour Acer, ni aux Produits ou Systèmes vendus initialement à un utilisateur final provenant d'un pays à l'extérieur du " Champ Territorial " de la présente Garantie, (à l'exception des ordinateurs portables bénéficiant du programme "International Traveller Warranty" - Garantie Voyageur International).

1.2 Aux Systèmes ou Produits endommagés ou rendus défectueux (a) par suite d'une utilisation autre que celle pour laquelle ils ont été conçus, non conforme au manuel de l'utilisateur qui les accompagne, ou par suite de tout autre mauvais entretien, emploi, abus ou négligence; (b) par suite de l'emploi de pièces non fabriquées ou vendues par Acer; (c) par suite de leur modification, (d) par suite d'une réparation ou opération de maintenance non exécutée par Acer ou un prestataire de service agréé par Acer; (e) par suite d'un transport ou d'un emballage impropres non effectué par ou pour le compte d'Acer, notamment lorsque le produit est renvoyé à Acer ou à un prestataire de service agréé par Acer; ou (f) par suite d'une installation impropre de Produits de tiers (par ex., barrettes de mémoire).

1.3 Aux dommages ou pertes de logiciels, données ou informations stockées sur des supports amovibles. Vous êtes tenus de sauvegarder (copie de sauvetage) tous logiciels, données ou supports de stockage amovibles. Il est à noter qu'Acer peut opter pour le remplacement du Produit envoyé sous garantie avec un Produit re-conditionné d'une qualité équivalente et donc vous ne pourrez plus avoir accès aux données que vous aurez stocké sur le Produit d'origine.

1.4 Au matériel consommable, comme, par ex., les pièces qui doivent être remplacées périodiquement durant l'utilisation normale d'un Produit, notamment les accumulateurs des ordinateurs portables.

1.5 Aux défauts mineurs sur les écrans LCD survenant sur des Produits utilisant la technologie LCD, pour autant que le nombre de pixels défectueux ne soit pas supérieur au nombre de quatre (4) par tranche de 1 million de pixels sur un écran LCD. De surcroît, si l'écran peut être divisé en neuf (9) zones équivalentes et rectangulaires, il doit y avoir un pixel défaillant dans la zone centrale de l'écran.

2) Exclusion de la garantie et des limitations

Acer n'apporte aucune autre garantie, explicite ou implicite, et exclut en particulier toute garantie implicite de qualité marchande ou d'adéquation du Système ou d'un Produit quelconque à un usage particulier. Toute garantie implicite qui pourrait être imposée par la loi applicable est limitée aux termes de la présente garantie. En aucun cas Acer ne sera tenu pour responsable des dommages accessoires, particuliers ou indirects, notamment le manque à gagner, les pertes de profits, de données ou des périodes d'immobilisation, que sa responsabilité soit contractuelle, délictuelle ou fondée sur cette garantie, qu'elle ait ou non son fondement dans l'utilisation ou le fonctionnement du Produit ou de tout logiciel fourni par Acer et accompagnant ledit Produit, même si Acer a été averti de la possibilité de tels dommages.

Vous reconnaissez que la réparation du Produit ou Système et, le cas échéant, son remplacement, conformément aux présentes et dans les limites ci énoncées, représentent l'unique et juste compensation du préjudice éventuellement causé par un dysfonctionnement dudit Produit ou Système imputable à Acer.

C. Obtention du service de Garantie

Sous réserve des dispositions, exclusions et limitations mentionnées ci-dessus, vous pourrez obtenir un service de garantie Sur Site, Retour Atelier ou Retour Postal pour votre Produit, conformément aux mentions portées sur la Fiche de Garantie accompagnant le Produit en question. L'exercice de ces droits est sujet aux termes et conditions suivants :

1. Les services de réparation sont réservés aux Produits achetés et situés dans le " Champ Territorial " dans le cadre de la présente garantie. Les réparations seront honorées seulement pour les Produits étant sous la période de garantie, comme indiqué sur la carte de garantie accompagnant votre Produit. Le service de réparation sur site est limité à certaines zones géographiques. Reportez-vous à la Carte de Garantie pour connaître la liste des territoires bénéficiant de la couverture pour la garantie sur site. Dans les territoires où le service de garantie sur site n'est pas disponible, Acer vous offre le service Retour Atelier ou le service Retour Postal.

2. Consultez la Carte de Garantie pour obtenir la liste téléphonique et les adresses des centres de maintenances agréés, et les centres de maintenances Acer dans votre région.

3. Avant d'appeler Acer, faire tourner le logiciel Hardware Diagnostics. Ceci nous aidera à vous fournir un meilleur support de qualité. Consulter les instructions contenues dans votre Guide de l'utilisateur.

4. Appeler le numéro de téléphone du support technique Acer situé sur votre Carte de Garantie et le plus proche de votre lieu de résidence. Acer tentera de résoudre les problèmes de garantie par téléphone, en sollicitant votre assistance pour exécuter quelques procédures de diagnostic. Votre coopération permettra d'éviter des interventions inutiles, diminuant éventuellement le temps d'immobilisation de votre matériel et les charges afférentes. Si Acer détermine au cours d'un diagnostic téléphonique que le problème décrit peut être résolu par remplacement d'un composant extérieur (ex : clavier, souris, haut-parleur, etc...) Acer vous expédiera gratuitement le composant pour remplacement par vos soins. Si une solution par téléphone est impossible, Acer vous fournira ensuite un numéro d'autorisation de retour de matériel (RMA = Return Materials Authorization) qui servira de moyen d'identification du Produit renvoyé, pour un dépôt en Retour Atelier ou Retour Postal.

5. Pour le service d'intervention Sur Site, votre Produit doit être éligible pour ce type de service comme indiqué sur la Carte de Garantie accompagnant votre produit, l'intervention aura lieu sur votre site. Pour la garantie Sur Site, un technicien Acer ou encore un technicien agréé par Acer sera dépêché sur place pour réparation. Toutefois, si le technicien Acer (ou agréé) estimait avec fondement, que votre site n'était pas raisonnablement accessible ou encore que votre site ne correspondait pas aux exigences pour la réparation sur site, alors Acer serait en droit de vous demander d'utiliser le service Retour Atelier.

6. Le service Retour Atelier est rendu dans un Centre de maintenance agréé Acer. Si vous choisissez cette option, le Produit sera mis à votre disposition pour enlèvement au Centre de maintenance agréé Acer après la réparation effectuée.

7. Pour le service Retour Postal, vous devrez renvoyer le Produit au prestataire de service agréé Acer qui vous sera indiqué par le personnel Acer lors de la fourniture du numéro RMA. Si vous choisissez le service Retour Postal, le personnel Acer vous indiquera comment contacter un transporteur agréé par Acer pour retourner gratuitement votre Produit. Acer vous retournera votre Produit réparé à ses frais. Si vous n'utilisez pas le transporteur agréé Acer, mis à disposition par Acer, tout frais en résultant sera à votre charge.

8. Utiliser si possible le matériel d'expédition et d'emballage d'origine et inclure une description des symptômes qui donnent lieu à votre demande d'intervention sous garantie. Le numéro d'autorisation de retour de matériel (RMA) doit être visible sur l'extérieur de l'emballage.

9. Vous devrez fournir à Acer la preuve du lieu et de la date d'achat (par ex., vous devrez joindre au Produit une copie de la facture d'achat d'origine).

D. Facturation

Si vous engagez Acer à commencer la réparation d'un produit couvert selon les termes de la présente Garantie, et si Acer diagnostique avec fondement qu'un Produit n'est pas défectueux et que le problème initié par votre appel était le résultat d'une incompétence à utiliser le Produit, l'installation d'un logiciel incompatible par un tiers autre qu'Acer, le résultat d'un virus ; alors Acer est fondé à vous facturer une indemnité forfaitaire de 100 Euro hors taxe pour tout appel de service Retour Atelier ou service Retour Postal, et une indemnité forfaitaire de 150 Euro hors taxe pour toute demande d'intervention Sur Site.

F

CONDITIONS D'APPLICATION DE LA GARANTIE D'UNE DUREE DE 2 ans

PRODUIT	GARANTIE
Ordinateurs	
Aspire by Acer	2 ans: Mail-in ou Carry-In ⁽¹⁾
Support Technique matériel	2 ans
Support Logiciel	180 jours
Système d'exploitation (OEM)	
Accessoires	6 mois : Mail-in ⁽¹⁾

Les détails concernant l'étendue de la garantie sont fournis dans le Guide des services d'assistance et de Garantie d'Acer. Pour le support technique, appeler le numéro de téléphone de votre pays

(1) Mail-in: Le client envoie l'unité à l'atelier de réparation Acer. Une fois que la réparation a été effectuée, Acer renvoie l'unité au client.

Carry-in: Le client apporte le matériel à un mainteneur agréé Acer. Une fois que la réparation a été effectuée, le client vient reprendre son matériel.

Extension de la garantie

Pour de plus amples renseignements sur l'extension de la garantie ou pour la demander, visiter le site Internet ou appeler le n° de téléphone de votre pays

La garantie est annulée en cas d'ouverture

Acer contacts



WWW

A	016150820215	www.acer.at
B - L	+32.078150023	www.acer.be
CH	018009369	www.acer.ch
D	01805009898	www.acer.de
DK	38487342	www.acer.dk
E	902101429	www.acer.es
F	0825002237	www.acer.fr
FIN	036101800	www.acercomputer.fi
UK	02073652486	www.acer.co.uk
I	0931469411	www.acer.it
EIRE	014073214	www.acer.co.uk
N	80084880	www.acer.no
NL	09002020767	www.acer.nl
S	0858770543	www.acercomputer.se

acer

we hear you