

# Přenosný navigátor Acer série d150



Uživatelská příručka

**acer**



---

# Právní informace

## AUTORSKÁ PRÁVA

Uživatelská příručka: Přenosný navigátor Acer série d150  
Původní vydání: Červenec 2005

Značka Acer a logo Acer jsou registrované obchodní známky společnosti Acer Inc.. Názvy produktů jiných společností nebo obchodní známky používané zde pro identifikační účely patří jejich příslušným vlastníkům. Dále v textu se již nepoužívají symboly © a TM.

Informace v této publikaci mohou být průběžně aktualizovány bez nutnosti upozorňovat jakékoli osoby na tyto změny. Změny budou zahrnuty do nových vydání této příručky nebo doplňkových dokumentů a publikací.

Žádná část této publikace nesmí být reprodukována, přenášena, přepisována nebo ukládána do paměťového zařízení v jakékoli formě nebo jakýmkoli způsobem, elektronicky, mechanicky, opticky, ve formě záznamu nebo jinak bez předchozího písemného svolení společnosti Acer Inc.

## ZŘEKNUTÍ SE A OMEZENÍ ZODPOVĚDNOSTI

Společnost Acer a přidružené společnosti nenesou žádnou odpovědnost nebo záruky, přímo vyjádřené nebo odvozené, za obsah této příručky a v žádném případě nenesou odpovědnost za prodejnost produktu nebo způsobilost na konkrétní účel. Společnost Acer a přidružené společnosti nenesou žádnou odpovědnost za jakékoliv škody nebo ztráty způsobené používáním této uživatelské příručky.

## POZNÁMKY

Do níže uvedených kolonek si zaznamenejte číslo modelu, sériové číslo, datum a místo zakoupení. Sériové číslo a číslo modelu jsou uvedeny na štítku zařízení. Veškerá korespondence, týkající se vašeho zařízení, musí obsahovat sériové číslo, číslo modelu a informace o prodeji.

Přenosný navigátor Acer série d150

Číslo modelu: \_\_\_\_\_

Sériové číslo: \_\_\_\_\_

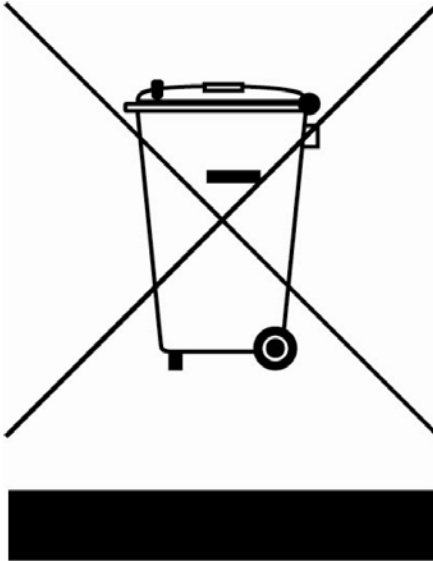
Datum zakoupení: \_\_\_\_\_

Místo zakoupení: \_\_\_\_\_

---

## INSTRUKCE PRO LIKVIDACI

Při likvidaci tohoto elektronického zařízení s ním nesmíte zacházet jako s běžným odpadem. V zájmu minimálního znečištění a maximální ochrany životního prostředí jej odevzdejte do sběrného střediska. Více informací o likvidaci elektronických zařízení naleznete na webové stránce [www.acer.com](http://www.acer.com), v části týkající se životního prostředí.



USA

Pro elektronické zařízení obsahující LCD/CRT monitor nebo displej:

Lampa(y) použita v tomto zařízení obsahuje rtuť a musí být recyklována nebo znehodnocena podle platných místních, národních nebo mezinárodních předpisů. Více informací naleznete na webové stránce sdružení výrobců elektronických zařízení [www.eiae.org](http://www.eiae.org). Podrobní informace o znehodnocení lampy naleznete na webové stránce [www.lamprecycle.org](http://www.lamprecycle.org).



---

# Obsah

<b>Nejdůležitější vlastnosti navigátoru Acer série d150 .....</b>	<b>7</b>
Výkonný systém .....	7
Rozsáhlé a přesné GPS pokrytí .....	7
Mobilní design .....	7
Ergonomické vlastnosti .....	8
Multimediální programy .....	8
<b>Představení přístroje .....</b>	<b>9</b>
Zadní a přední panel .....	9
Pravý a levý panel .....	11
Pohled zespodu a shora .....	12
<b>Představení periferních částí .....</b>	<b>13</b>
Sada pro montáž do automobilu .....	13
Držák do automobilu .....	13
Kolébka .....	14
Nabíječ do automobilu .....	14
<b>Nastavení přístroje Acer série d150 .....</b>	<b>15</b>
Vybalení přístroje Acer série d150 .....	15
Instalace přístroje Acer série d150 do vašeho automobilu .....	16
Upozornění k instalaci přístroje do automobilu .....	16
Spuštění přístroje Acer série d150 .....	19
<b>Hardwarové ovládací rozhraní .....</b>	<b>20</b>
Použití podsvícení dotykového displeje .....	20
Použití slotu pro paměťové karty SD/MMC .....	20
Navázání spojení s počítačem .....	22
Použití držáku do automobilu .....	23
Dobíjení akumulátoru přístroje Acer série d150 .....	25
<b>Ovládací rozhraní .....</b>	<b>27</b>
Použití tlačítek .....	27
Používání křížového ovladače .....	27
Používání dotykového displeje přístroje Acer série d150 .....	28
<b>Přehled multimediálního režimu .....</b>	<b>29</b>
<b>Aplikace MP3 .....</b>	<b>29</b>
Použití aplikace MP3 .....	30
<b>Aplikace Photo .....</b>	<b>34</b>
Použití aplikace Photo .....	34
Prohlížení obrázků v celoobrazovkovém režimu .....	35
Automatické prohlížení souborů .....	36

---

<b>Bezpečná obsluha přístroje Acer série d150 .....</b>	<b>37</b>
Upozornění k obsluze během řízení vozidla .....	37
Upozornění k obsluze.....	38
Upozornění k obsluze přístroje .....	38
Upozornění k použití držáku do automobilu .....	39
Upozornění k skladování.....	40
Upozornění k příslušenství a opravám.....	40
<b>Čistění přístroje Acer série d150 .....</b>	<b>40</b>
<b>Řešení problému s přístrojem Acer série d150.....</b>	<b>41</b>
Resetování přístroje Acer série d150 .....	41
<b>Nejčastěji kladené otázky.....</b>	<b>41</b>
<b>Uživatelská podpora .....</b>	<b>42</b>
Technická asistence.....	42
Záruka .....	42
Prohlášení FCC.....	43
Poznámka: Stíněné kabely.....	43
Poznámka: Periferní zařízení .....	43
Upozornění.....	43
Podmínky používání.....	44
Poznámka pro uživatele v Kanadě.....	44
Remarque a l'intention des utilisateurs canadiens .....	44
Prohlášení o shodě pro krajiny EÚ .....	44
<b>Důležité bezpečnostní instrukce .....</b>	<b>44</b>
<b>Prohlášení o bodech LCD displeje .....</b>	<b>45</b>

---

# Přenosný GPS navigátor Acer série d150

## Nejdůležitější vlastnosti navigátoru Acer série d150

Již nikdy žádné tápání nad množstvím neaktuálních papírových map. Již nikdy žádný pocit úzkosti z obavy, že jste se ztratili. A konečně, již žádné kroužení kolem dokola při hledání vašeho cíle. S vaším novým přenosným navigátorem Acer série d150 dojedete do cíle rychleji a jednodušeji.

### Výkonný systém

- Operační systém Microsoft Windows CE .NET 4.2
- Aplikační procesor Samsung S3C2410 266 MHz
- Čipová sada SiRF Star II LP s firmwarem Xtrac v2
- Dobíjecí Li-Ion akumulátor s vysokou kapacitou 2200 mAh

### Rozsáhlé a přesné GPS pokrytí

- Interní anténa pro optimální příjem signálů ze satelitů v každé poloze

### Mobilní dizajn

- Kompaktní a lehké provedení, vhodné na cestu nebo turistiku
- Sada pro montáž do automobilu (montáž na přední sklo nebo přístrojovou desku)
- Dobíjení během jízdy pomocí auto nabíječky a USB kabelu

---

## Ergonomické vlastnosti

- 3,5“ dotykový displej QVGA TMR LCD s jasem 200 nitů
- Lehce dostupné ovládací tlačítka s podsvícením
- Rychlé a snadné ovládání s velkými ikonami a funkčními tlačítky
- Vícejazyčné uživatelské rozhraní
  - Předinstalované jazyky: Mezinárodní angličtina, francouzština, němčina, italština a španělština
  - Možnost dalších jazyků pro režim navigace: dánština, holandština, norština, portugalština a švédština
- Pokročilé možnosti úspory energie

## Multimediální programy

- **MP3** pro přehrávání hudebních souborů
- **Photo** pro prohlížení oblíbených digitálních snímků



---

# KAPITOLA 1

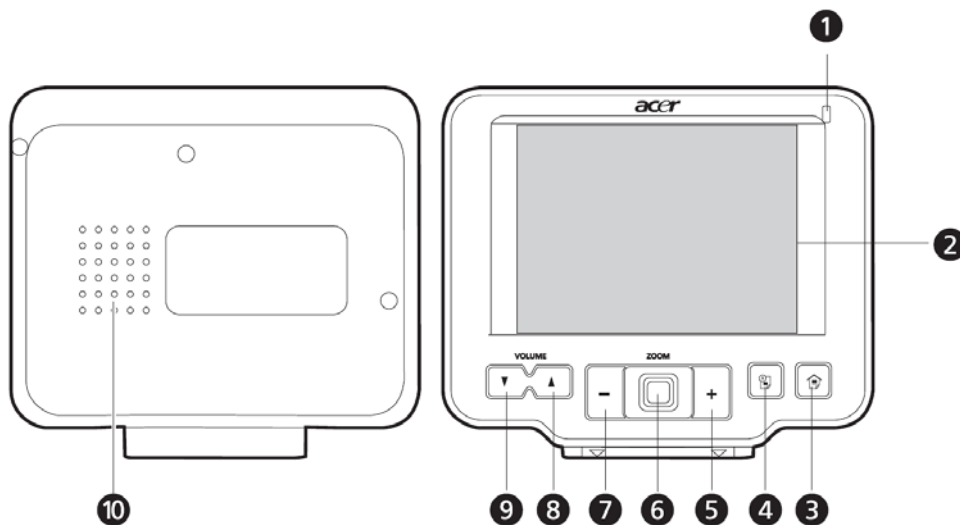
## Nejprve to nejdůležitější

Tato kapitola popisuje fyzické vlastnosti a ovládací rozhraní přístroje Acer série d150 a jeho periferních částí. Také zde naleznete instrukce pro nastavení přístroje i jeho základní obsluhu.

## Představení přístroje







V této části se seznámíte s hardwarovým rozhraním přístroje.

## Zadní a přední panel

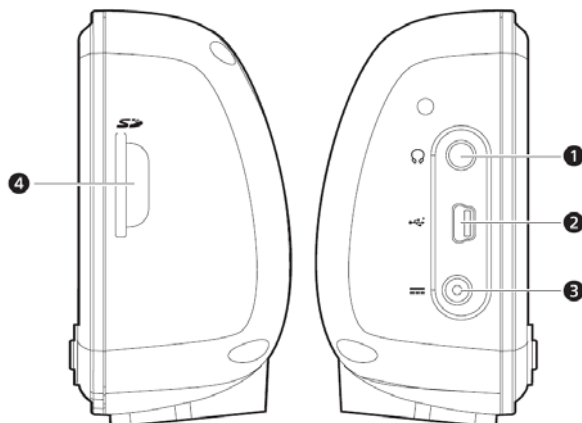






Číslo	Ikona	Položka	Popis
1		LED kontrolka stavu napájení	Indikuje stav akumulátoru. <ul style="list-style-type: none"><li>• Zelená barva – Akumulátor je plně nabitý. Přístroj je napájený z akumulátoru.</li><li>• Oranžová barva – Akumulátor se dobíjí.</li><li>• Červená barva – Akumulátor je téměř vybitý. Musíte ho co nejdříve dobít.</li></ul>

---

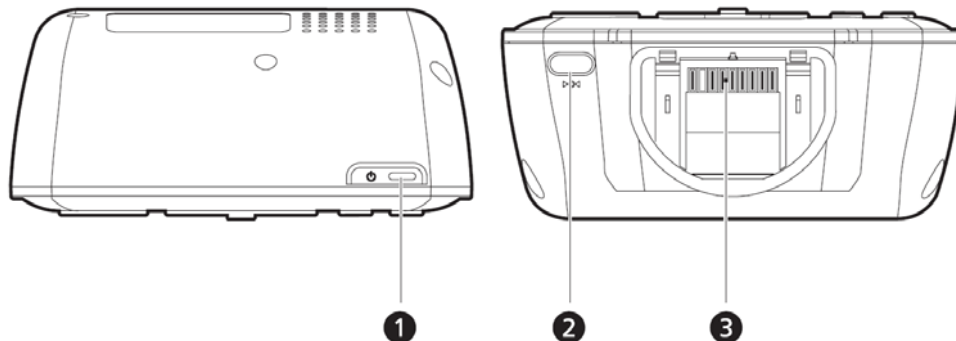
Číslo	Ikona	Položka	Popis
2		Dotykový displej	Zobrazuje aplikace, data a mapy, které jsou ve vašem přístroji dostupné. Displej je citlivý na dotek, díky čemuž můžete na ovládaní přístroje použít vaše prsty.
3		Tlačítko hlavní nabídky	Slouží na zobrazení panelu hlavní nabídky (nazývané i domovský panel).
4		Tlačítko navigace	Stisknutím tlačítka zobrazíte panel navigace.
5		Tlačítko přiblížení	V režimu navigace slouží na přiblížení pohledu na střed mapy. V celoobrazovkovém režimu aplikace <b>Photo</b> zvětší zobrazení aktuálního obrázku.
6		Křížový ovladač	Slouží na volbu položky v horizontálním nebo vertikálním směru. Jeho stisknutím otevřete soubor (v případě zvoleného souboru) nebo spustíte aplikaci (v případě zvolené ikony aplikace nebo nastavení).
7		Tlačítko oddálení	V režimu navigace slouží na oddálení pohledu ze středu mapy. V celoobrazovkovém režimu aplikace <b>Photo</b> zmenší zobrazení aktuálního obrázku.
8		Tlačítko zvýšení hlasitosti	Stisknutím zvýšíte hlasitost.
9		Tlačítko snížení hlasitosti	Stisknutím snížíte hlasitost.
10		Reproduktor	Slouží na reprodukci zvuku.



## Pravý a levý panel



Číslo	Ikona	Položka	Popis
1		Konektor pro sluchátka	Tento konektor umožňuje připojení výstupních zařízení (sluchátka do uší/sluchátka přes hlavu)
2		USB port	Slouží na připojení přístroje k počítači s operačním systémem Microsoft Windows.
3		Konektor napájení	Konektor pro připojení síťového adaptéru.
4		Slot pro paměťovou kartu SD/MMC	Do tohoto slotu můžete vkládat paměťové karty SD a MMC. Na paměťových kartách můžete mít uložené audio soubory, obrázky nebo data map a používat je pomocí interních aplikací přístroje. Rovněž na ně můžete zálohovat data z přístroje.

## Pohled zespodu a shora



Číslo	Ikona	Položka	Popis
1		Tlačítko napájení/ Ovládaní podsvícení	Použití jako tlačítka napájení: <ul style="list-style-type: none"><li>• Když je přístroj vypnutý, stisknutím tohoto tlačítka jej zapnete. LED kontrolka napájení na předním panelu se rozsvítí zeleně.</li><li>• Když je přístroj zapnutý, stisknutím tohoto tlačítka jej vypnete. LED kontrolka napájení na předním panelu zhasne.</li></ul> Použití jako tlačítka ovládaní podsvícení: <ul style="list-style-type: none"><li>• Tlačítko stiskněte a přidržte jej stisknuté, čím se aktivuje nebo deaktivuje podsvícení displeje.</li></ul>
2		Tlačítko softwarového restování	Stisknutím tlačítka vykonáte softwarové resetování přístroje (například v případě, že přístroj neodpovídá na stisknutí tlačítek ani nereaguje na dotyk displeje).
3		8-pinový konektor pro kolébku	Tento konektor slouží pro připojení ke kolébce, která se následně připojuje k sadě do automobilu.

---

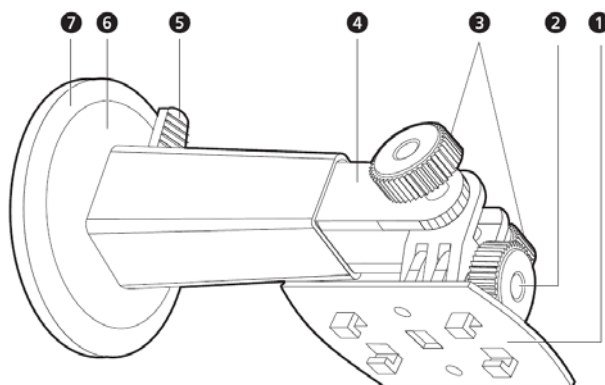
## Představení periferních částí

V této části se seznámíte s přibalenými periferními součástmi přístroje Acer série d150.

### Sada pro montáž do automobilu

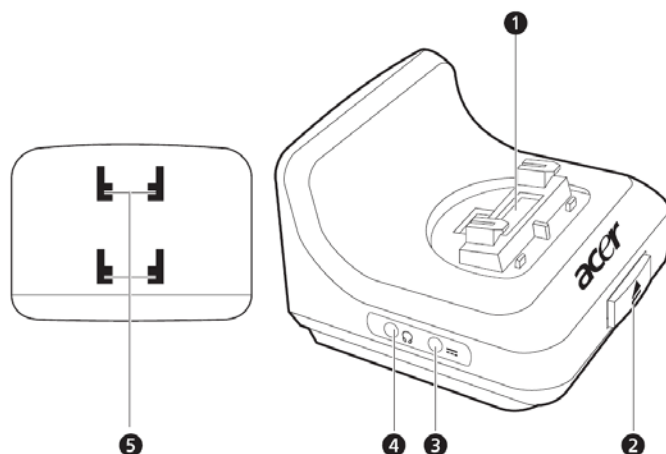
Sadu pro montáž do auta tvoří držák a kolébka.

#### Držák do automobilu



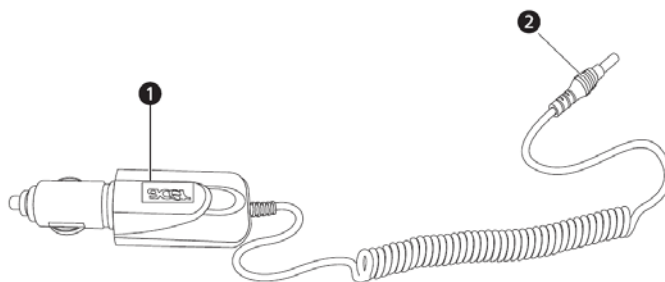
Číslo	Položka	Popis
1	Plotna pro kolébku	Slouží na připojení kolébky k držáku.
2	Ovladač pro nastavení horizontálního sklonu	Jemným otáčením ovladače můžete natáčet sklon přístroje směrem doleva nebo doprava.
3	Ovladač pro nastavení vertikálního sklonu	Jemným otáčením ovladače můžete natáčet sklon přístroje směrem nahoru nebo dolů.
4	Výsuvná noha	Vysunutím nohy můžete nastavit polohu přístroje směrem dopředu nebo dozadu.
5	Zajišťovací páčka přísavného mechanismu	Vytváří vakuum přísavného mechanismu.
6	Přísavní plocha	Upevňuje držák na zvolené montážní pozici.
7	Uvolňovací kotouč přísavného mechanismu	Tažením uvolníte vakuum přísavného mechanismu.

## Kolébka



Číslo	Ikona	Položka	Popis
1		8-pinový konektor pro kolébku	K tomuto konektoru se připojuje přístroj v případě jeho umístění do montážní sady.
2		Tlačítko uvolnění	Pomocí tohoto tlačítka můžete uvolnit přístroj z kolébky.
3		Konektor napájení	Slouží pro dobíjení akumulátoru z cigaretového zapalovače v automobilu.
4		Konektor TMC	Není součástí CZ/SK verze přístroje.
5		Otvory pro upevnění k držáku	Těmito otvory se kolébka zavěsí na výstupky na plotně držáku.

## Nabíječ do automobilu



Číslo	Položka	Popis
1	Zástrčka do konektoru pro cigaretový zapalovač	Zastrkuje se do konektoru pro cigaretový zapalovač v automobilu.
2	Napájecí zástrčka	Připojuje se k napájecímu konektoru na přístroji nebo kolébce.

---

## Nastavení přístroje Acer série d150

Použití vašeho nového přístroje Acer série d150 je jednoduché. Rozbalte balení, namontujte přístroj, zapněte jej a můžete ho používat. Pro používání přístroje okamžitě po jeho vybalení vykonajte následující jednoduché kroky:

1. Rozbalte balení.
2. Nainstalujte přístroj do automobilu.
3. Zapněte přístroj a nakonfigurujte jej.

## Vybalení přístroje Acer série d150

Děkujeme vám za zakoupení přenosného navigátora Acer série d150. Balení přístroje obsahuje následující součásti.

- Přenosný navigátor Acer série d150
- Sada pro montáž do automobilu
  - Držák
  - Kolébka
  - Samolepící kroužek
- Nabíječ do automobilu
- Síťový adaptér
- USB kabel
- Uživatelská dokumentace
  - Průvodní CD disk *Acer d150 series Portable Navigator Companion CD*
  - Příručka pro rychlé použití *Acer d150 series Portable Navigator Starter Guide*
  - Záruční brožura *Acer d150 series Portable Navigator Warranty Booklet*



Pokud by kterákoli z uvedených součástí chyběla nebo byla poškozena, okamžitě se prosím obraťte na svého prodejce. Veškerý balící materiál si uschovejte pro budoucí použití.

---

## Instalace přístroje Acer série d150 do vašeho automobilu

Součástí balení přístroje Acer série d150 je i montážní sada a nabíječ, díky kterým můžete přístroj nainstalovat do vašeho automobilu. Můžete si zvolit instalaci na předním skle (upevnění pomocí přísavného mechanismu) nebo na palubní desce (pomocí samolepícího kroužku).



V některých zemích je montáž jakýchkoli elektronických zařízení na palubní desce automobilu zakázána. Před instalací sady pro montáž do automobilu si nejdříve prověřte zákony platné ve vaší krajině.



Některé novější modely automobilů mohou být na předním skle opatřeny reflexní folií, která odráží teplo. V některých případech to může bránit v průniku GPS signálu k přístroji. Když se setkáte s tímto problémem ve vašem vozidle, budete si muset pořídit externí GPS anténu. Další informace získáte u prodejce značky Acer.

### Upozornění k instalaci přístroje do automobilu

Montážní sadu do automobilu instalujte na povrch v interiéru:

- který je hladký, plochý, čistý a nenasý;
- kde může řidič pohodlně sledovat displej a dosáhnout na něj bez potřeby odvrátit zrak příliš daleko od cesty;
- kde nebude přístroj blokovat ovládací prvky vozidla nebo bránit ve výhledu řidiče;
- co nejdále od prostoru určeného pro nafouknutí airbagu.

#### Instalace přístroje do vašeho automobilu:

V této části je uveden postup, jak nainstalovat montážní sadu na přední okno vašeho vozidla pomocí přísavného mechanismu. Pokud si přejete nainstalovat montážní sadu na palubní desku vašeho vozu pomocí samolepícího kroužku, přečtěte si příručku pro rychlé použití *Acer d150 series Portable Navigator Starter Guide*.

1. Vyčistěte místo, kde plánujete nainstalovat držák, pomocí čistého bavlněného hadříku a čistícího prostředku na okna.
2. Pokud je okolní teplota nižší než +15°C, ohřejte místo instalace i plochu přísavného mechanismu (např. pomocí sušiče na vlasy). Zvýší se tak přilnavost spojení.



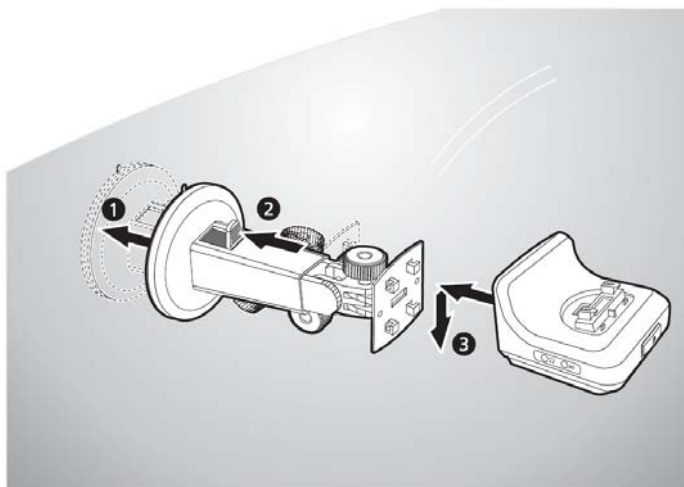
---

3. Na zvolené místo nainstalujte držák.

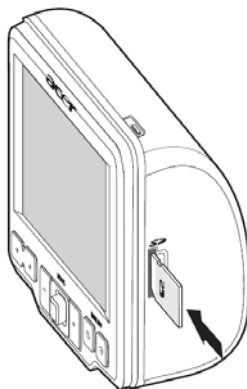
- a. Přiložte přísavní plochu držáku na místo instalace (zajišťovací páčka přísavného mechanismu musí směřovat nahoru).
- b. Zatlačte zajišťovací páčku přísavného mechanismu směrem od sebe, čím se vytvoří vakuum mezi přísavní plochou držáku a čelním sklem.

Ujistěte se, zda je spojení dostatečně silné, a pak pokračujte dalším krokem.

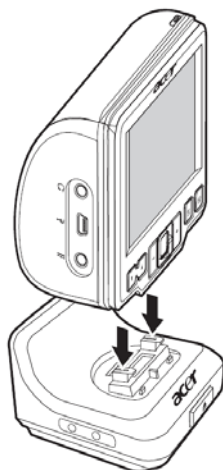
- c. Výčnělky na plotně zarovnejte s otvory na kolébce a kolébku nasadte na držák a zajistěte.



4. Do přístroje vložte přiloženou paměťovou kartu.



5. Příklad nasadíte do kolébky.



6. Držák upravte do nejvhodnější polohy, abyste měli nejlepší výhled na přístroj.

7. Po instalaci přístroje do držáku připojte nabíječ.

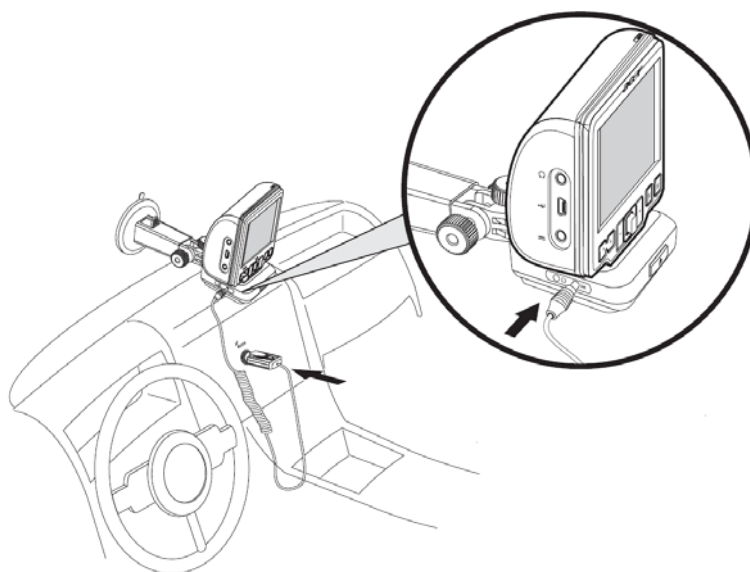


Pokud je motor automobilu vypnutý, pravděpodobně budete muset přepnout zapalování do polohy Příslušenství (Accessories). Více podrobností naleznete v příručce k vašemu vozidlu.

a. Nabíječ do auta připojte do konektoru napájení  na kolébce.

b. Druhý konec nabíječe připojte do konektoru cigaretového zapalovače.

LED kontrolka napájení se rozsvítí oranžově a také se rozsvítí podsvícení tlačítek.





Akumulátor přístroje je při jeho dodání nabit přibližně na 30% své kapacity. Ihned po nainstalování přístroje do vozidla a připojení do konektoru cigaretového zapalovače jej můžete začít používat. Pro dosažení maximální doby provozu přístroje musíte akumulátor nejdříve plně dobít. Více instrukcí naleznete v části týkající se nabíjení přístroje.

## **Spuštění přístroje Acer série d150**

Po nainstalování přístroje Acer série d150 do vašeho automobilu je zařízení připraveno k použití. Nyní jej můžete zapnout a nakalibrovat obrazovku.

### Zapnutí přístroje a jeho kalibrace:

1. Zapněte přístroj stisknutím tlačítka napájení  v pravé horní části.



Po prvním zapnutí přístroje budete vyzváni na kalibraci obrazovky. Kalibrace je proces, který zajistí správné rozpoznání klepnutí na displeji a aktivaci správné položky.

2. Klepněte na střed černého bodu, který se bude pohybovat po obrazovce.



---

# KAPITOLA 2

## Základy obsluhy přístroje Acer série d150

Tato kapitola popisuje základní obsluhu přístroje Acer série d150 a pojednává také o ovládacím rozhraní.

### Hardwarové ovládací rozhraní

#### Použití podsvícení dotykového displeje

Některé okolní světelné podmínky znesnadňují čtení informací z displeje. V takovém případě použijte funkci podsvícení dotykového displeje.

##### Aktivace podsvícení dotykového displeje:

- Stiskněte a přidržte stisknuté tlačítko napájení  dokud se podsvícení nezapne.

##### Deaktivace podsvícení dotykového displeje:

- Stiskněte a přidržte stisknuté tlačítko napájení  dokud se podsvícení nevypne.

#### Použití slotu pro paměťové karty SD/MMC

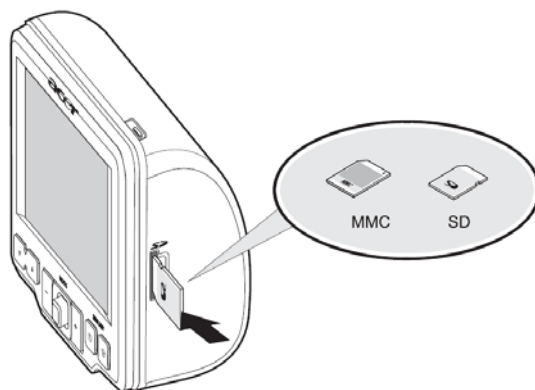
Přístroj Acer série d150 je vybaven slotem SD/MMC , který je kompatibilní s paměťovými kartami SD a MMC. Tyto karty můžete použít pro zálohování nebo přenášení souborů a dat.

Navigační GPS systém přístroje Acer série d150 má své jádro v programu iGO 2006. Použití programu vyžaduje vložení digitálních map, které se nachází na paměťové kartě, která je součástí balení přístroje.

---

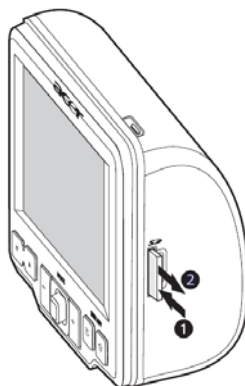
### Vložení paměťové karty:

- Pevně přístroj uchopíte a potom zasuňte paměťovou kartu do slotu. Po správném zasunutí karty do slotu zazní potvrzující zvukový signál. Paměťová karta je vložena dobře tehdy, když nevyčínívá z přístroje ven.



### Vyjmutí paměťové karty:

1. Pevně přístroj uchopíte a potom zatlačíte na horní stranu paměťové karty tak, jako by jste ji chtěli zatlačit ještě hloub. Paměťová karta se následně povysune a zazní zvukový signál, který potvrdí uvolnění paměťové karty.
2. Opatrně vyjměte paměťovou kartu ze slotu.



---

## Navázání spojení s počítačem

USB kabel, který je součástí balení, umožňuje připojit přístroj k počítači. Průzkumník operačního systému počítače zobrazuje připojený přístroj Acer série d150 jako velkokapacitní paměťové zařízení USB a vloženou paměťovou kartu SD/MMC jako složku. Když přístroj připojíte k počítači, můžete:

- Pomoci Průzkumníka operačního systému kopírovat digitální hudební soubory nebo obrázky na paměťovou kartu SD/MMC vloženou v přístroji. Tyto soubory pak můžete přehrávat v multimediálním režimu přístroje.

Doporučujeme vám třídit soubory do složek. Při přehrávání souborů pomocí přístroje budou složky fungovat jako seznamy skladeb (playlisty) a alba.



Abyste mohli přehrávat soubory v multimediálním režimu přístroje, musíte je uložit na paměťovou kartu SD/MMC a ne do vnitřní paměti přístroje.

Více informací o použití multimediálního režimu naleznete v části „Kapitola 4 – Multimediální režim“.

- Nabíjet akumulátor přístroje pomocí USB kabelu.

---

## Použití držáku do automobilu

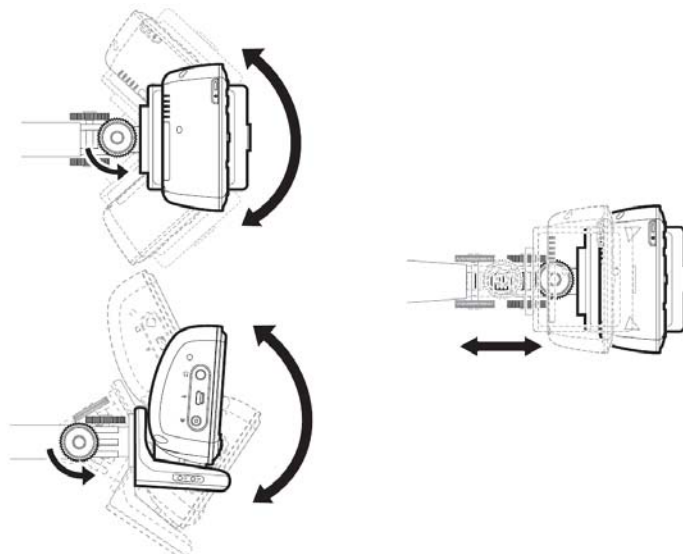
Držák do automobilu, který je součástí balení přístroje, disponuje silným přísavným mechanismem, který zabezpečuje stabilní podporu odolnou vibracím i při ostrých zatáčkách. Naklápěcí mechanismus a axiální noha umožňují natočení přístroje do nejvhodnější polohy pro sledování a obsluhu. Vzhledem na přenosnou povahu přístroje jej můžete kdykoliv odpojit a použít v jiném vozidle (např. v případě pronajatých vozů) bez toho, abyste zanechali stopy v interiéru.



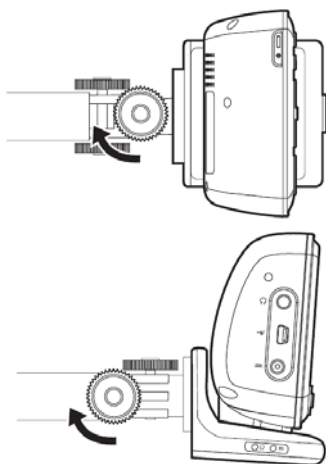
Vysoké teploty mohou přístroj poškodit. Pokud teplota v interiéru dosáhne 70°C, nenechávejte přístroj v automobilu.

### Nastavení pozorovacího úhlu přístroje:

1. Jemně uvolněte ovládací prvky pro nastavení sklonu a natočte přístroj do požadované polohy. Pokud chcete, můžete také povysunout rameno držáku a přiblížit přístroj blíž k sobě.

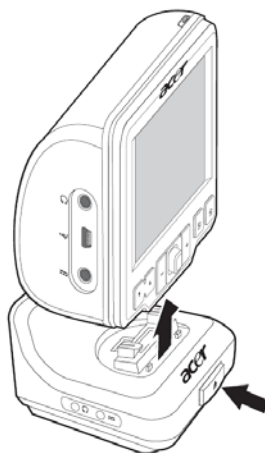


- 
2. Po nastavení požadované polohy ovládací prvky utáhněte.



Odstalování držáku do automobilu:

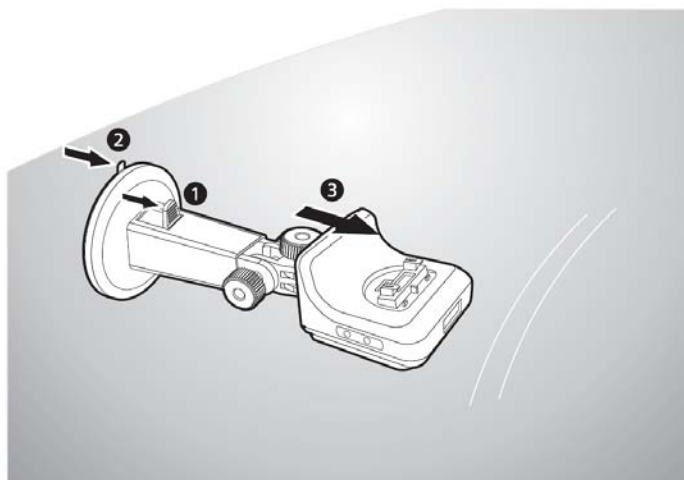
1. Nejdříve vyjměte přístroj z kolébky.
- Stiskněte tlačítko uvolnění přístroje z kolébky ▲.
  - Vytáhněte přístroj z kolébky směrem nahoru.



2. Sejměte držák z čelního skla.
- Přitáhněte zajišťovací páčku přísavného mechanismu směrem k sobě, čím uvolníte vakuum mezi přísavní plochou držáku a čelním sklem.








- 
- b. Pevně uchopte základnu držáku a potáhněte uvolňovací západku přísavného mechanismu.
  - c. Odtáhněte držák od čelního skla.



## Dobíjení akumulátoru přístroje Acer série d150

Přístroj Acer série d150 používá dobíjecí Li-Ion akumulátor s vysokou kapacitou 2200 mAh. Ikona stavu akumulátoru umístěna v levém horním rohu hlavní nabídky indikuje úroveň nabití akumulátoru.

-  - Akumulátor je plně nabitý.
-  - Akumulátor se dobíjí.
-  - Akumulátor je značně vybitý.
-  - Akumulátor je skoro úplně vybitý a potřebuje dobít.
-  - Akumulátor je úplně vybitý; přístroj se za chvíli automaticky vypne.

---

Pokud se akumulátor vybije běžným používáním, dobijte jej. Na dobítí akumulátoru přístroje Acer série d150 použijte síťový adaptér. To však může být problém, když nemáte v dosahu žádnou zásuvku elektrické sítě. Pokud se akumulátor vybije během cesty, můžete jej dobít pomocí nabíječe do automobilu nebo pomocí USB kabelu (oba jsou součástí balení). Nabití úplně vybitého akumulátoru do maximální kapacity trvá přibližně 6 hodin při jakémkoli způsobu nabíjení.

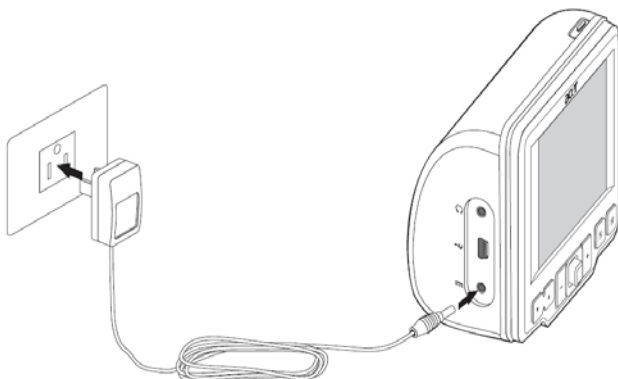


Pokud indikátor stavu akumulátoru signalizuje příliš nízkou úroveň, přístroj se automaticky vypne. V takovém případě musíte akumulátor dobít nejpozději do 12 hodin. V opačném případě riskujete ztrátu dat z vnitřní paměti přístroje. V případě ztráty dat budete při dalším zapnutí přístroje vyzváni na jejich obnovu.

#### Dobíjení přístroje pomocí síťového adaptéru:

1. Připojte síťový adaptér do zásuvky elektrické sítě.
2. Kabel ze síťového adaptéru připojte do konektoru napájení  na levém panelu přístroje.

Během dobíjení se LED kontrolka napájení rozsvítí oranžově a rozsvítí se také podsvícení tlačítek.



3. Po dobíjení akumulátoru se LED kontrolka rozsvítí zeleně. Nyní můžete odpojit síťový adaptér od přístroje.

#### Dobíjení přístroje pomocí nabíječe do automobilu:

Pomocí nabíječe můžete dobít akumulátor přístroje i v automobilu. Postupujte podle kroku 7 v části „Instalace přístroje do vašeho automobilu“.

---

### Dobíjení přístroje pomocí USB kabelu:





USB kabel, který je součástí balení přístroje, umožňuje připojit přístroj k počítači s operačním systémem Microsoft Windows. Během USB připojení k počítači se rovněž dobíjí akumulátor přístroje.

Instrukce pro připojení přístroje Acer série d150 k počítači pomocí USB kabelu naleznete v části „Navázání spojení s počítačem“

## Ovládací rozhraní

### Použití tlačítek

Tlačítka přístroje Acer série d150 umožňují:

-  - Ovládat úroveň hlasitosti.
-  - Přiblížit a oddálit obrázky.
-  - Spustit panel navigace.
-  - Aktivovat panel hlavní nabídky.

Všech šest tlačítek po stisknutí zaskvíí, čím se zjednodušuje jejich obsluha za horších světelných podmínek.



Na některých obrazovkách může být funkce některých tlačítek deaktivována. Např. tlačítka přiblížení a oddálení jsou během prohlížení složky **MP3** neaktivní.

### Používání křížového ovladače

Křížový ovladač slouží na ovládní funkcí přístroje a rolování. Stisknutí ovladače slouží jako potvrzení nebo vstup.



Na některých obrazovkách může být funkce křížového ovladače deaktivována. Např. pohyb směrem nahoru a dolů nemá během reprodukce **MP3** skladeb žádnou funkci.

---

## Používání dotykového displeje přístroje Acer série d150

Dotykový displej přístroje Acer série d150 nabízí přirozenější způsob obsluhy a zadávání informací pomocí vašeho prstu, než neustálé hledání dotykového pera nebo jeho nelehkého používání způsobeného malými rozměry a nepraktickými tvary. V této příručce jsou používány instrukce klepnutí a tažení, které jsou na přístroji prováděné následovně:

- **Klepnutí** – Jednou se dotkněte vaším prstem dotykového displeje, čím se otevře položka nebo zvolí daná možnost.
- **Tažení** – Klepněte nad ikonou posuvníku a táhněte prst po displeji. V celoobrazovkovém režimu aplikace **Photo** můžete tažením prstu po displeji posouvat obrázek ve všech směrech.
- **Návrat** – Pro uložení veškerých změn a/nebo návrat na předchozí obrazovku klepněte na ikonu



---

# KAPITOLA 3

## Multimediální režim

Tato kapitola popisuje multimediální programy, které jsou součástí přístroje Acer série d150.



Multimediální aplikace **MP3** a **Photo** nejsou dostupné v režimu navigace. Jde o bezpečnostní opatření, aby se řidič během řízení vozidla nerozptyloval a nepolevovoval v pozornosti.

## Přehled multimediálního režimu

Kromě navigačních funkcí nabízí přístroj Acer série d150 také možnosti mobilní zábavy, díky kterým si můžete na cestách vychutnat zážitek z poslouchání digitální hudby nebo prohlížení sbírky fotografií. Aplikace **MP3** a **Photo** rozšiřují využití přístroje do multimediálních rozměrů.

Abyste měli z přístroje přístup k multimediálním souborům, musíte je uložit na paměťovou kartu SD/MMC, a ne do vnitřní paměti přístroje. Můžete to udělat následovně:

- Prostřednictvím USB kabelu připojte zařízení s vloženou paměťovou kartou SD/MMC k počítači a pomocí Průzkumníka nakopírujte multimediální soubory do příslušné složky.
- Prostřednictvím kompatibilní čtečky paměťových karet nakopírujte multimediální soubory přímo na paměťovou kartu SD/MMC.



Doporučujeme vám třídít soubory do složek. Při přehrávání souborů pomocí přístroje budou složky fungovat jako seznamy skladeb (playlisty) a alba.

## Aplikace MP3


Díky této aplikaci si můžete na vašich cestách vychutnat zážitek z poslechu digitální hudby. Aplikace MP3 nabízí:

- Podporu pro multimediální soubory ve formátu MP3, WMA a WAV
- Automatické vyhledávání podporovaných souborů na paměťové kartě SD/MMC
- Samostatně nastavitelnou úroveň hlasitosti pro přehrávání hudby; bez ovlivnění úrovně hlasitosti systémových zvuků

- Ovládaní úrovně hlasitosti pomocí tlačítek
- Podporu seznamů skladeb (playlistů) založenu na složkách  
Každá složka obsahující kompatibilní hudební soubory je chápána jako samostatný seznam skladeb. Pro lepší přehled v skladbách vám doporučujeme pojmenovávat složky dle žánrů nebo dle vašich preferencí. Např. skladby vhodné pro poslouchání během cestování umístěte do složky „Journey favorites“ (Nejoblíbenější do auta) nebo skladby s výběrem alternativní hudby do složky „Top alternative“.
- Funkci přehrávání skladeb v náhodném pořadí a funkci opakovaného přehrávání skladeb


## Použití aplikace MP3

### Spuštění aplikace MP3:

- V panelu hlavní nabídky klepněte na ikonu  .  
Zobrazí se obrazovka aplikace **MP3**.



### Otevření souborů pro reprodukci:

1. Klepněte na ikonu **OPEN**.  
Aplikace automaticky prohlédne obsah vložené paměťové karty SD/MMC a vyhledá všechny dostupné podporované multimediální soubory. Zobrazí se pouze ty složky, které obsahují kompatibilní hudební soubory.
2. Vyhledejte soubor, který si přejete přehrát.  
Mezi zobrazenými soubory můžete rolovat pomocí křížového ovladače nebo klepnutím na tlačítka .

- 
3. Klepnutím na název souboru nebo stisknutím křížového ovladače zahájíte jeho reprodukci.
- Když se soubor nachází v kořenové složce, klepněte rovnou na soubor.
  - Když se soubor nachází ve složce, nejdříve klepněte na ikonu příslušné složky a potom na název požadovaného souboru.





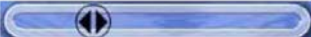
Do kořenové složky se vrátíte klepnutím na tlačítko **Upper Dir**.



Zvolený soubor se začne automaticky reprodukovat. Pokud je funkce opakovaného přehrávání skladeb vypnuta, budou se reprodukovat všechny soubory v dané složce.

#### Ovládaní reprodukce souboru:

Pomocí ikon na obrazovce můžete ovládat reprodukci hudby.



-  - Klepnutím na toto tlačítko pozastavíte reprodukci nebo jí opětovně obnovíte.
-  - Klepnutím na toto tlačítko reprodukci zastavíte.
-  - Tažením posuvníku se posunete na jinou část v rámci skladby.

- 
-  - Klepnutím na toto tlačítko přeskočíte na předchozí skladbu. Pokud je aktuální skladba první skladbou v seznamu, začne se reprodukce poslední skladby.
  -  - Klepnutím na toto tlačítko přeskočíte na následující skladbu. Pokud je aktuální skladba poslední skladbou v seznamu, začne se reprodukce první skladby.



Přeskakovat na předchozí/následující skladbu můžete také pomocí křížového ovladače. Stiskem křížového ovladače během reprodukce se vrátíte do panelu hlavní nabídky.

### Změna pořadí přehrávání skladeb:

Každá složka obsahující kompatibilní hudební soubory je chápána jako seznam skladeb (playlist). Pokud si přejete, můžete si zvolit náhodné pořadí přehrávání skladeb se seznamu.

- Klepnutím na tlačítko **RANDOM** aktivujete režim přehrávání skladeb v náhodném pořadí. Režim přehrávání skladeb v náhodném pořadí je indikován nápisem „Random“ v části displeje reprodukce a vyšedlým tlačítkem Random.
- Pro vypnutí režimu přehrávání skladeb v náhodném pořadí klepněte na vyšedlé tlačítko **RANDOM**.



Klepnutím na tlačítko **REPEAT** automaticky zrušíte režim přehrávání skladeb v náhodném pořadí.





---

### Aktivace/deaktivace režimu opakovaného přehrávání skladeb:

Režim opakovaného přehrávání skladeb umožňuje přehrávat aktuální skladbu stále dokola. Aktuální skladba se bude opakovaně přehrávat stále dokola až dokud režim opakovaného přehrávání skladeb nezrušíte.

- Klepnutím na tlačítko **REPEAT** aktivujete režim opakovaného přehrávání skladeb.  
Režim opakovaného přehrávání skladeb je indikován nápisem „Repeat“ v části displeje reprodukce a vyšedlým tlačítkem Repeat.
- Pro vypnutí režimu opakovaného přehrávání skladeb klepněte na vyšedlé tlačítko **REPEAT**.




Klepnutím na tlačítko **RANDOM** automaticky zrušíte režim opakovaného přehrávání skladeb.



### Nastavení úrovně hlasitosti reprodukce:

Pro nastavení úrovně hlasitosti reprodukce můžete použít příslušný posuvník nebo tlačítka nastavení úrovně hlasitosti.

- Tažením posuvníku  nastavte požadovanou úroveň hlasitosti.
- Na nastavení úrovně hlasitosti můžete použít i tlačítka ▼▲. Tím ale ovlivníte také úroveň hlasitosti systémových zvuků.

---

## Aplikace Photo

V dnešní době je téměř každé mobilní zařízení vybaveno digitálním fotoaparátem, který umožňuje zachytit velice spontánní a nečekané momenty. Díky přístroji Acer série d150 a aplikaci **Photo** můžete snímky nejoblíbenějších momentů uchovávat tak mobilně, jako jste vy sami. Aplikace **Photo** nabízí:

- Podporu pro soubory s obrázky ve formátu JPEG a BMP (1-, 4-, 8- a 24-bitové)
- Automatické vyhledávání podporovaných souborů na paměťové kartě SD/MMC
- Tři režimy prohlížení obrázků: Náhled, celobrazovkový režim a automatické prohlížení (prezentace)
- Podporu alb založenu na složkách

Každá složka obsahující kompatibilní soubory obrázků je chápána jako samostatné album. Pro lepší přehled v obrázcích vám doporučujeme pojmenovávat složky dle události nebo období, kdy byli snímky pořízeny. Např. fotografie pořízené na oslavě dceřiných narozenin umístěte do složky „Cassie’s 10th birthday“ (Cassine desáté narozeniny) a snímky z určitého období do složky „May 11 to June 24 log“ (Snímky od 11. května do 24. června).

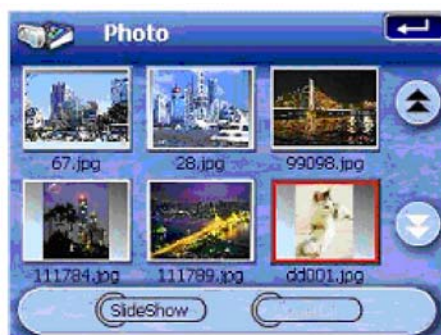
## Použití aplikace Photo

### Spuštění aplikace Photo:

- V panelu hlavní nabídky klepněte na ikonu  .

Aplikace automaticky prohlédne obsah vložené paměťové karty SD/MMC a vyhledá všechny dostupné podporované soubory obrázků. Nalezené obrázky se zobrazí ve formě náhledů. Zobrazí se pouze ty složky, které obsahují kompatibilní soubory s obrázky.

Mezi zobrazenými soubory můžete rolovat pomocí křížového ovladače nebo klepnutím na tlačítka  /  . Zvolený obrázek je označen červeným rámečkem.



---

## Prohlížení obrázků v celoobrazovkovém režimu

V celoobrazovkovém režimu můžete obrázek zvětšit nebo zmenšit a také změnit jeho orientaci.

### Otevření obrázkových souborů v celoobrazovkovém režimu:

1. Vyhledejte soubor, který si přejete zobrazit.

Mezi zobrazenými soubory můžete rolovat pomocí křížového ovladače nebo klepnutím na tlačítka





. Do kořenové složky se vrátíte klepnutím na tlačítko **Upper Dir**.

2. Otevřete soubor v celoobrazovkovém režimu:

- Když se soubor nachází v kořenové složce, klepněte rovnou na soubor.
- Když se soubor nachází ve složce, nejdříve klepněte na ikonu příslušné složky a potom na název požadovaného souboru.



### Prohlížení obrázků v celoobrazovkovém režimu:

- Klepnutím na tlačítko  nebo stisknutím křížového ovladače ve směru doleva/nahoru zobrazíte předchozí obrázek.
- Klepnutím na tlačítko  nebo stisknutím křížového ovladače ve směru doprava/dolů zobrazíte následující obrázek.

### Zvětšení nebo zmenšení obrázku:

- Klepnutím na tlačítko  nebo stisknutím tlačítka přiblížení **+** zvětšíte zobrazení střední části obrázku.

Když jste ve stavu přiblížení, můžete tažením po displeji obrázek posouvat a zobrazit tak jinou část obrázku.

- Klepnutím na tlačítko  nebo stisknutím tlačítka oddálení **-** zmenšíte zobrazení obrázku.

---

### Změna orientace obrázku:

- Klepnutím na tlačítko  otočíte obrázek o 90° ve směru hodinových ručiček.

### Návrat do režimu zobrazení náhledů:

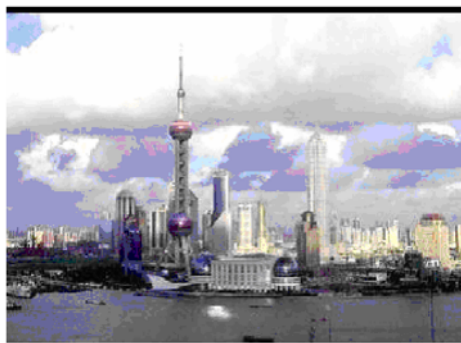
- Klepněte na tlačítko  nebo stiskněte křížový ovladač.

## **Automatické prohlížení souborů**

Obrázky si můžete nechat zobrazovat automaticky jeden po druhém tak, jako jste zvyklí z aplikace PowerPoint na vašem počítači. Obrázky jsou přizpůsobeny velikosti displeje a zobrazují se postupně v 3-sekundových intervalech.

### Aktivace automatického prohlížení obrázků:

- V režimu zobrazení náhledů klepněte na tlačítko **Slide Show**.



Když budete chtít prezentaci obrázků zastavit, klepněte na displej nebo stiskněte křížový ovladač pro návrat do předchozího režimu prohlížení.

---

# KAPITOLA 4

## Starostlivost a uživatelská podpora

Tato kapitola obsahuje informace ohledně používání, údržby a řešení problémů. Jsou zde uvedeny i odpovědi na nejčastěji kladené otázky (FAQ) a kontaktní informace na uživatelskou podporu.

## Bezpečná obsluha přístroje Acer série d150



Bezpečnostní pokyny a instrukce uvedeny v této příručce jsou v anglickém jazyku. Pokud budou rozdíly mezi přeloženými pokyny a anglickou verzí, originální anglické upozornění mají větší váhu.

### Upozornění k obsluze během řízení vozidla

Při používání tohoto přístroje během řízení vozidla je řidič vozidla plně zodpovědný za bezpečné řízení vozidla. Je vaší odpovědností řídit se všemi zákony týkajícími se cestního provozu. Pokud nebudete striktně dodržovat níže uvedené předpisy, vystavujete sebe nebo jiné osoby nebezpečí smrti nebo vážnému zranění.

- Nepokoušejte se zadávat informace do přístroje nebo jej konfigurovat během řízení vozidla. Pokud tak potřebujete uskutečnit, nejdříve vozidlo bezpečně odstavte na k tomu určeném místě.
- Řidič by se měl v plné míře soustředit na řízení vozidla a nepřetržitě sledovat okolní dění. Minimalizujte potřebu sledovat displej přístroje a upřednostněte raději hlasové navádění.
- Nikdy nepokládejte přístroj na sedadlo spolujezdce nebo na jiné místo ve vozidle, kde by se mohl stát nebezpečným projektilem v případě havárie nebo prudkého zastavení.
- Airbag se nafukuje velkou silou. NEINSTALUJTE přístroj do blízkosti airbagu nebo na místo, které je určeno pro nafouknutí vzduchového polštáře.

- 
- Navzdory velikému úsilí, které bylo vynaloženo pro zaručení přesnosti databáze navigačních dat v přístroji Acer série d150, se tyto informace čas od času mění. Databáze navigačních dat v přístroji Acer série d150 neobsahuje žádné z následujících informací:
    - Právní omezení (např. povolené typy automobilů pro přejezd dané silnice, maximální povolená hmotnost či výška, náklad nebo rychlostní omezení).
    - Sklon silnic, výška mostů, nosnost nebo jiná omezení
    - Úseky silnic ve výstavbě nebo nebezpečné úseky, uzavírky silnic, aktuální dopravní provoz
    - Povětrnostní podmínky
    - Nehody, stavy nouze, mimořádné události

Je na vaší zodpovědnosti, abyste se neřídili navigací, která má za následek použití nebezpečné, nepovolené nebo hazardní cesty. Vaše rozhodování a smysl pro orientaci a bezpečí má vždy přednost před navigačními informacemi, které vám může poskytnout tento přístroj.

## **Upozornění k obsluze**

### **Upozornění k obsluze přístroje**

- Nepoužívejte přístroj na místech, kde může být vystaven vodě nebo přílišné vlhkosti.
- Nevystavujte přístroj extrémním teplotám, které mohou ve vozidle vzniknout během slunečního počasí. Vystavení takovým teplotám může zkrátit životnost přístroje, poškodit jeho plastové součásti a/nebo baterii a zvýšit nebezpečí exploze.
- Nevystavujte tento přístroj náhlým a přílišným změnám teploty. Mohlo by to způsobit kondenzaci vlhkosti vevnitř zařízení, která by jej mohla vážně poškodit. Pokud by v přístroji zkondenzovala vlhkost, nechte jej důkladně vyschnout.
- Nenechávejte přístroj na palubní desce automobilu bez dohledu. Když zaparkujete automobil a nebudete přístroj používat, zabezpečte ho před zloději a odložte ho na ukryté místo, které není vystaveno přímému slunečnímu záření.

- 
- Toto zařízení není hračka. Nedovolte dětem hrát si s ním.
  - Nikdy se nedotýkejte tekutiny, která by mohla vytéct z poškozeného displeje. Kontakt s touto tekutinou by mohl vyvolat kožní alergii. Pokud se tato tekutina dostane do kontaktu s pokožkou nebo oděvem, neprodleně ji opláchněte čistou vodou.
  - Když používáte sluchátka, nikdy nenastavujte úroveň hlasitosti příliš vysoko. Příliš silný zvuk může závažně poškodit váš sluch.

### **Upozornění k použití držáku do automobilu**

- V některých zemích je montáž jakýchkoli elektronických zařízení na palubní desce automobilu zakázána. Před instalací sady pro montáž do automobilu si nejdříve prověřte zákony platné ve vaší zemi.
- Některé novější modely automobilů mohou být na předním skle opatřeny reflexní folií, která odráží teplo. V některých případech to může bránit v průniku GPS signálu k přístroji. Když se setkáte s tímto problémem ve vašem vozidle, budete si muset pořídit externí GPS anténu. Další informace získáte u prodejce značky Acer.
- Vyhřívací a chladicí cyklus v interiéru automobilu může v některých případech způsobit snížení přilnavosti přísavného mechanismu. Před každým použitím přístroje nejdříve zkontrolujte sílu přísavného spoje a v případě potřeby jej nanovo vytvořte.
- Pokud nedrží držák dostatečně pevně, vyčistěte povrch přilnavého mechanismu alkoholem a opětovně držák nainstalujte. Někdy pomůže také navlhčení dotykové plochy.
- Vysoké teploty mohou přístroj poškodit. Pokud teplota v interiéru dosáhne 70°C, nenechávejte přístroj v automobilu.
- Pokles vlhkosti a teploty během noci může ovlivnit sílu přísavného spoje. Z toho důvodu (jakožto i z důvodu bezpečnosti) vám doporučujeme na noc přístroj i držák demontovat.

---

## Upozornění k skladování

- Neuskladňujte přístroj na takovém místě, kde může být vystaven vodě nebo přílišné vlhkosti.
- Pokud nebudete přístroj delší dobu používat, uschovejte ho vevnitř - na místě s teplotou v rozsahu od -30°C do 70°C.

## Upozornění k příslušenstvu a opravám

- S přístrojem používejte výlučně příslušenství autorizované společností Acer. Použití nekompatibilního příslušenství může vést k ublížení na zdraví a/nebo k poškození přístroje. Použití neautorizovaného příslušenství vede ke ztrátě záruky.
- Nikdy se nepokoušejte přístroj rozebírat, opravovat nebo modifikovat. Veškeré opravy přenechejte místnímu prodejci značky Acer.

## Čistění přístroje Acer série d150

- Na čistění krytu přístroje použijte jemně navlhčený hadřík (ne na čistění displeje). Nikdy nepoužívejte na čistění organické rozpouštědla, jako je benzen nebo ředidlo. Použití takových prostředků může nevratně poškodit kryt přístroje nebo jeho povrchovou úpravu.
- Na čistění displeje používejte měkký čistý hadřík který nepouští vlákna. Podle potřeby můžete použít také navlhčené čisticí utěrky, určené na čistění LCD obrazovek.



---

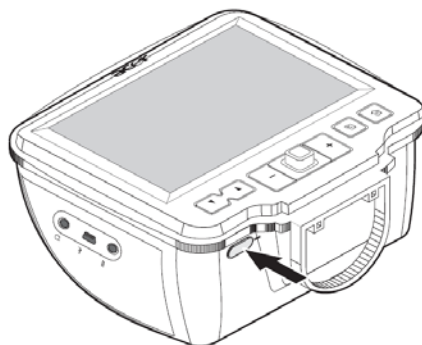
## Řešení problému s přístrojem Acer série d150

### Resetování přístroje Acer série d150

V případě, že přístroj neodpovídá na stisknutí tlačítek ani nereaguje na dotyk displeje (tj. zamrznul), budete jej muset resetovat. Softwarové resetování způsobí znovu nastartování přístroje, podobně jako resetování počítače. Přístroj se restartuje a upraví rozdělení paměti. Po softwarovém resetování zůstávají v paměti všechny záznamy a data. Rovněž se zachová i GPS nastavení.

#### Vykonání softwarového resetu:

- Pevně přístroj uchopíte a potom stisknete tlačítko softwarového resetování ►◀ na spodní straně přístroje.



## Nejčastěji kladené otázky

V této části naleznete odpovědi a řešení na nejčastěji kladené otázky, které si můžete položit během používání přístroje Acer série d150.

Oblast	Otázka	Odpověď
Zvuk	Proč z přístroje nevychází žádný zvuk?	<ul style="list-style-type: none"><li>• Když připojíte k přístroji sluchátka, zabudovaný reproduktor se automaticky vypne. Odpojte sluchátka.</li><li>• Zkontrolujte, zda není vypnuta hlasitost. V panelu systému klepněte na <b>Volume</b>.</li></ul>
Dotyková obrazovka	Proč dotykový displej nereaguje na dotyky mého prstu?	Displej se mohl rozkalibrovat. Opětovně jej nakalibrujte. Více informací naleznete v části týkající se kalibrace obrazovky.
Nastavení jazyka	Proč mám po přepnutí jazyka na holandštinu (Dutch) stále položky hlavní nabídky v angličtině?	Když uživatel zvolí jazyk, který není jedním z pěti předinstalovaných jazyků (mezinárodní angličtina, francouzština, němčina, italština a španělština), zvolený jazyk se aplikuje pouze na rozhraní Destinator DS. Systémové nabídky a obrazovky nesouvisící s navigací se budou zobrazovat ve výchozím jazyku (angličtině).

Oblast	Otázka	Odpověď
Multimediální režim	Proč si nemůžu prohlédnout mé soubory s obrázky?	Pravděpodobně se pokoušíte zobrazit obrázek, který není ve formátu podporovaném aplikací <b>Photo</b> . Informace o podporovaných formátech naleznete v části „Aplikace Photo“.
	Proč nemůžu poslouchat mé hudební soubory nebo prohlížet obrázky během navigace?	Multimediální aplikace <b>MP3 a Photo</b> , které tento přístroj nabízí, nejsou dostupné v režimu navigace. Jde o bezpečnostní opatření, aby se řidič během řízení vozidla nerozptyloval a nepolevoval v pozornosti.
Režim navigace	Proč někdy trvá přístroji více než 5 minut než se GPS zafixuje?	Pokud byla poslední poloha GPS fixu vzdálená více než 500 km nebo 12 hodin, bude trvat zafixování GPS déle než je běžný TIFP čas. Jedná se o přirozený jev GPS algoritmu a kruhové rychlosti mezi satelity a zemí a není to považováno za chybu přístroje Acer série d150.
Systémové informace a výkon	Jak si zjistím verzi operačního systému mého přístroje?	<ul style="list-style-type: none"> <li>Vykonejte softwarové resetování. Více informací naleznete v části „Resetování přístroje Acer série d150“. Verze operačního systému přístroje se zobrazí ve spodní části obrazovky.</li> <li>Verzi operačního systému přístroje a jiné technické údaje si můžete prohlédnout po klepnutí na <b>Sys Info</b> v systémovém panelu.</li> </ul>
Napájení	Přístroj nelze zapnout.	Akumulátor je pravděpodobně úplně vybitý. Dobijte jej. Více informací naleznete v části „Dobíjení akumulátoru přístroje Acer série d150“.

## Uživatelská podpora

### Technická asistence

Pokud se během používání přístroje Acer série d150 střetnete s nějakými problémy, pokuste se je vyřešit následovně:

- Přečtěte si část „Řešení problému s přístrojem Acer série d150“.
- Přečtěte si část „Nejčastěji kladené otázky“.
- Nejnovější verzi uživatelské příručky můžete najít na regionální stránce společnosti Acer. Navštivte webovou stránku <http://global.acer.com/support/>.

### Záruka

Podrobní informace o záruce naleznete v brožurce *Acer d150 series Portable Navigator Warranty Booklet*.

---

# PŘÍLOHA A

## Omezení a bezpečnostní poznámky

V tomto dodatku je uveden přehled obecných prohlášení a poznámek týkajících se vašeho GPS přístroje.

### Prohlášení FCC

Toto zařízení bylo testováno a vyhovuje omezením pro digitální zařízení třídy B na základě části 15 směrnic FCC. Účelem těchto omezení je přiměřená ochrana proti škodlivému rušení v obytných oblastech. Zařízení vytváří, používá a může vyzařovat energii na rádiových frekvencích a pokud není nainstalováno a používáno podle pokynů, může způsobovat nevhodné rušení radiokomunikací.

V žádném případě však není možné zaručit, že v určité konkrétní situaci k rušení nedojde. Pokud skutečně dojde k rušení příjmu rozhlasu nebo televize, což lze zjistit vypnutím a zapnutím tohoto zařízení, měl by se uživatel pokusit rušení odstranit těmito způsoby:

- Změnit polohu nebo orientaci přijímové antény.
- Umístit zařízení dále od přijímače.
- Připojit zařízení do jiného zásuvkového okruhu, než ke kterému je připojen přijímač.
- Požádat o radu prodejce nebo zkušeného radiotelevizního technika.

### Poznámka: Stíněné kabely

Aby byli splněny předpisy FCC, musí být veškerá připojení k jinému počítačovému vybavení provedena stíněnými vodiči.

### Poznámka: Periferní zařízení

K tomuto zařízení lze připojit pouze periferní zařízení (vstupní a výstupní zařízení, terminály, tiskárny, atd.), která jsou certifikována a která vyhovují omezením pro zařízení třídy B. Při používání necertifikovaných periferních zařízení bude s velkou pravděpodobností docházet k rušení příjmu rozhlasového a televizního vysílání.

### Upozornění

Změny nebo úpravy na zařízení, které výrobce výslovně neschválil, mohou omezit oprávnění uživatele zaručené Federální komisí pro komunikace (FCC) používat toto zařízení.

---

## Podmínky používání

Toto zařízení splňuje podmínky části 15 směrnic FCC. Provoz zařízení je vázán následujícími dvěma podmínkami:

1. toto zařízení nesmí způsobit nežádoucí rušení signálu,
2. toto zařízení musí akceptovat jakékoli vnější rušení, včetně rušení, které by způsobilo nežádoucí činnost.

## Poznámka pro uživatele v Kanadě

Toto digitální zařízení třídy B vyhovuje kanadské směrnici ICES-003.

## Remarque a l'intention des utilisateurs canadiens

Cet appareil numerique de la classe B est conforme a la norme NMB-003 du Canada.

## Prohlášení o shodě pro státy EÚ

Tímto společnost Acer prohlašuje, že toto GPS zařízení je ve shodě se základními požadavky a dalšími příslušnými částmi směrnice 1999/5/EC. (Kompletní dokumentaci naleznete na webových stránkách <http://global.acer.com>)

Splňuje předpisy pro použití v Rusku

## Důležité bezpečnostní instrukce

Tyto pokyny si pečlivě přečtěte. Uložte si je pro případné budoucí použití.

Dodržujte veškerá upozornění a pokyny uvedené na zařízení.

Před čištěním odpojte zařízení ze zásuvky. Nepoužívejte tekuté nebo aerosolové čističe. K čištění používejte vlhký hadřík.

Zařízení nepoužívejte v blízkosti vody.

Neumísťujte zařízení na nestabilní vozíky, stojany nebo stoly. Hrozí nebezpečí pádu a vážného poškození zařízení.

Toto zařízení musí být napájeno typem napájení uvedeným na štítku s označením. Pokud si nejste jisti, jaký typ napájení máte k dispozici, obraťte se na prodejce nebo na místního dodavatele elektrické energie.

Na napájecí kabel nepokládejte žádné předměty. Umístěte zařízení tak, aby nikdo na napájecí kabel nestoupal.

Používáte-li při napájení zařízení prodlužovací kabel, jmenovitá proudová kapacita napájeného zařízení nesmí překračovat jmenovitou proudovou kapacitu prodlužovacího kabelu. Také celková jmenovitá kapacita všech zařízení připojených k jedné elektrické zásuvce nesmí překročit kapacitu pojistky.

Nikdy nezasunujte žádné předměty do otvorů na krytu zařízení. Uvnitř se mohou nacházet součásti pod vysokým napětím nebo uzemňovací vývody. Při kontaktu hrozí nebezpečí požáru nebo úrazu elektrickým proudem. Zabraňte potřísnění zařízení jakoukoli tekutinou.

---

Nepokoušejte se sami opravovat tohoto zařízení. Při otevření nebo odejmutí krytů hrozí nebezpečí kontaktu se součástmi pod vysokým napětím nebo jiná nebezpečí. S veškerými opravami se obraťte na kvalifikovaného servisního technika.

V následujících případech odpojte zařízení ze zásuvky a požádejte kvalifikovaného servisního technika o odbornou opravu:

Napájecí kabel je poškozený nebo polámaný.

Došlo k potřísnění zařízení tekutinou.

Zařízení bylo vystaveno dešti nebo vodě.

Pokud zařízení při dodržení pokynů pro používání nefunguje normálně. Používejte pouze ovládací prvky uvedené v uživatelské příručce. Nesprávné používání ostatních ovládacích prvků může způsobit poškození takového rozsahu, že pro obnovení normálního fungování zařízení bývá často zapotřebí rozsáhlé opravy kvalifikovaným technikem.

Došlo k pádu zařízení nebo k poškození jeho krytu.

Výkon zařízení se znatelně změnil a je třeba provést opravu.

GPS přístroj Acer používá lithiový akumulátor. Při výměně akumulátoru použijte výlučně stejný typ doporučený výrobcem. Použití jiného akumulátoru může mít za následek nebezpečí vzniku požáru nebo exploze.

Varování! Při nesprávné manipulaci s akumulátorem hrozí nebezpečí exploze. Akumulátor nikdy nerozebírejte ani jej neodhazujte do ohně. Použitý akumulátor skladujte mimo dosahu dětí a neprodleně jej zlikvidujte.

Pro zabránění nebezpečí úrazu elektrickým proudem používejte napájecí adaptér pouze ve správně uzemněné elektrické zásuvce.

Nepoužívejte vaše GPS zařízení během pohybu.

## **Prohlášení o bodech LCD displeje**

LCD displej je vyráběn s nejvyšší precizností. Nicméně některé obrazové body mohou příležitostně selhat nebo se mohou zobrazovat jako černé nebo červené tečky. Tento jev nemá žádný vliv na skutečný obraz a neznamena závalu.

---

# INDEX

## Acer série d150

- bezpečnostní informace, 37
- čistění, 40
- multimediální režim, 29
- nejčastěji kladené otázky, 41
- nejdůležitější vlastnosti, 7
- obsah balení, 15
- prvotní nastavení, 15
- představení přístroje, 9
- příslušenství, 40
- řešení problémů, 41
- technická asistence, 42
- upozornění k obsluze během řízení vozidla, 37
- základy obsluhy, 20
- záruka na přístroj, 42

## akumulátor

- stavové kontrolky, 25
- varování o ztrátě dat, 26

## aplikace MP3

- hlasitost během přehrávání, 33
- otevření souboru, 30
- ovládací ikony přehrávání, 31
- ovládání přehrávání, 31
- podporované formáty, 29
- režim opakovaného přehrávání, 33
- režim přehrávání skladeb v náhodném pořadí, 32
- spuštění aplikace, 30
- vlastnosti, 29

## aplikace Photo

- celoobrazovkový režim, 35
- vlastnosti, 34
- posouvání obrázků, 35
- režim automatického prohlížení, 36
- režim náhledů, 34
- spuštění aplikace, 34
- změna orientace obrázku, 36
- změna úrovně zvětšení, 35

## automatický režim prohlížení, 36

## bezpečnostní informace

- čistění přístroje, 40
- kompatibilní příslušenství, 40
- upozornění k obsluze během řízení vozidla, 37
- upozornění k obsluze přístroje, 38

- upozornění k příslušenstvu a opravám, 40
- upozornění k skladování, 40

## celoobrazovkový režim, 35

## dobíjení

- čas dobíjení, úplné dobití, 26
- prostřednictvím nabíječe do automobilu, 18
- prostřednictvím síťového adaptéru, 26
- prostřednictvím USB kabelu, 27

## domovský panel, viz hlavní nabídka

## dotykový displej

- nastavení pozorovacího úhlu, 23
- použití, 28
- umístění, 10

## držák do auta

- obstrukce GPS signálu, 16
- odejmutí, 24
- použití, 23
- řešení problémů, 39
- součásti, 13
- upozornění k obsluze, 39
- upozornění o extrémních teplotách, 23

## hlasitost

- tlačítka, 10

## hlavní nabídka

- tlačítko, 10

## hudební soubory

- podporované formáty, 29
- přehrávání, 29

## kolébka

- dokování přístroje, 18
- součásti, 14
- vyjmutí přístroje, 24

## konektor pro sluchátka

- kolébka, 14
- přístroj, 11

## křížový ovladač

- omezení, 27
- použití, 27
- umístění, 10

## levý panel, 11

## multimediální režim

- bezpečnostní omezení, 29
- nejčastěji kladené otázky, 42
- použití aplikace MP3, 29
- použití aplikace Photo, 34
- přehled, 29

---

**nabíječ do auta**  
použití, 16  
součásti, 14

**napájení**  
dobíjení prostřednictvím nabíječe do automobilu, 18  
dobíjení prostřednictvím síťového adaptéru, 26  
dobíjení prostřednictvím USB kabelu, 27  
kontrolky stavu akumulátoru, 25  
stavová LED kontrolka, 9  
tlačítko, 12

**napájecí konektor**  
kolébka, 14  
přístroj, 11

**nejčastěji kladené otázky**  
dotykový displej, 41  
multimediální režim, 42  
napájení, 42  
nastavení jazyka, 41  
režim navigace, 42  
systémové informace, 42  
výkon systému, 42  
zvuk, 41

**obsluha hardwaru**  
dobíjení akumulátoru, 25  
podsvícení dotykového displeje, 20  
použití držáku do automobilu, 23  
SD/MMC slot, 20

**ovládací rozhraní**  
dotykový displej, 28  
křížový ovladač, 27  
tlačítka, 27

**paměťová karta**  
vložení, 21  
vyjmutí, 21

**podsvícení**  
dotykový displej, 20  
ovládací tlačítko, 12

**podsvícení dotykového displeje**  
použití, 20

**pohled shora, 12**

**pohled zespodu, 12**

**postup nastavení**  
instalace montážní sady do auta, 16  
kalibrace přístroje, 19  
přehled, 15  
vybalení, 15  
zapnutí přístroje, 19

**pravý panel, 11**

**přední panel, 9**

**představení periferií**  
kolébka, 14  
nabíječ do automobilu, 14  
držák do automobilu, 13

**představení přístroje**  
levý panel, 11  
pohled shora, 12  
pohled zespodu, 12  
pravý panel, 11  
přední panel, 9  
zadní panel, 9

**reproduktor, 10**

**režim náhledů, 34**

**režim navigace**  
nejčastěji kladené otázky, 42  
omezení databáze navigačních dat, 38  
upozornění k obsluze během řízení vozidla, 37

**režim opakovaného přehrávání, 33**

**režim přehrávání skladeb v náhodném pořadí, 32**

**řešení problémů**  
softwarové resetování, 41

**sada pro montáž do auta**  
instalace, 16  
právní omezení, 16  
součásti, 13  
upozornění k instalaci, 16

**SD/MMC slot**  
použití, 20  
umístění, 11

**softwarové resetování**  
tlačítko, 12  
vykonání, 41

**soubory obrázků**  
podporované formáty, 34  
prohlížení, 34

**systémový reset, 41**

**tlačítka**  
hlavní nabídka, 10  
oddálení, 10  
panel navigace, 10  
použití, 27  
přiblížení, 10  
snížení úrovně hlasitosti, 10  
umístění, 10  
zvýšení úrovně hlasitosti, 10

---

---

**tlačítko oddálení**  
použití v aplikaci Photo, 35  
umístění, 10

**tlačítko přiblížení**  
použití v aplikaci Photo, 35  
umístění, 10

**tlačítko uvolnění přístroje, 14**

**upozornění k obsluze**  
Acer série d150, 38  
držák do auta, 39

**upozornění k obsluze během řízení vozidla, 37**

**USB kabel**  
dobíjení, 27  
připojení, 22

**USB port**  
použití, 22  
umístění, 11

**zadní panel, 9**

**základní obsluha**  
hardwarové ovládací rozhraní, 20  
ovládací rozhraní, 27

**zvuk**  
konektor pro sluchátka, kolébka, 14  
konektor pro sluchátka, přístroj, 11  
reproduktor, 10  
tlačítka, 10