

Prenosný navigátor Acer série d150



Návod na použitie

acer

Právne informácie

AUTORSKÉ PRÁVA

Návod na použitie: Prenosný navigátor Acer série d150
Pôvodné vydanie: Júl 2005

Značka Acer a logo Acer sú registrované obchodné známky spoločnosti Acer Inc.. Názvy produktov iných spoločností alebo obchodné známky používané v tomto návode pre identifikačné účely patria ich príslušným vlastníkom. Ďalej v texte sa už nepoužívajú symboly © a TM.

Informácie v tejto publikácii môžu byť priebežne aktualizované bez nutnosti upozorňovať akékoľvek osoby na tieto zmeny. Zmeny budú zahrnuté do nových vydaní tejto príručky alebo doplnkových dokumentov a publikácií.

Žiadna časť tejto publikácie nesmie byť reprodukováná, prenášaná, prepisovaná alebo ukladaná do pamäťového zariadenia v akejkoľvek forme alebo akýmkoľvek spôsobom, elektronicke, mechanicky, opticky, vo forme záznamu alebo inak bez predchádzajúceho písomného povolenia spoločnosti Acer Inc.

VZDANIE SA A OBMEDZENIE ZODPOVEDNOSTI

Spoločnosť Acer a pridružené spoločnosti nenesú žiadnu zodpovednosť alebo záruky, priamo vyjadrené alebo odvodené, za obsah tejto príručky a v žiadnom prípade nenesú zodpovednosť za predajnosť produktu alebo spôsobilosť na konkrétny účel. Spoločnosť Acer a pridružené spoločnosti nenesú žiadnu zodpovednosť za akékoľvek škody alebo straty spôsobené používaním tohto návodu na použitie.

POZNÁMKY

Na nižšie uvedené miesta si poznačte číslo modelu, sériové číslo, dátum a miesto zakúpenia. Sériové číslo a číslo modelu sú uvedené na štítku zariadenia. Akákoľvek korešpondencia, týkajúca sa vášho zariadenia, musí obsahovať sériové číslo, číslo modelu a informácie o predaji.

Prenosný navigátor Acer série d150

Číslo modelu: _____

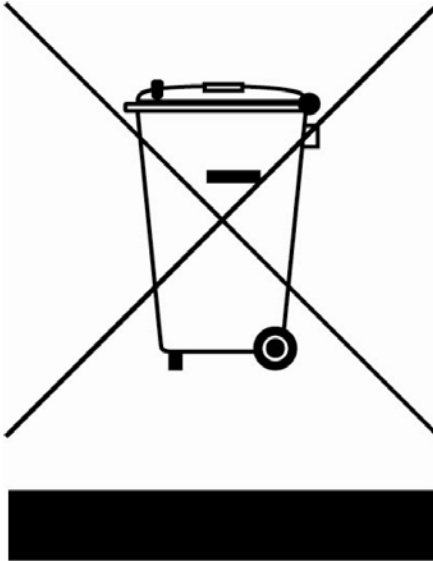
Sériové číslo: _____

Dátum zakúpenia: _____

Miesto zakúpenia: _____

INŠTRUKCIE PRE LIKVIDÁCIU

Pri likvidácii tohto elektronického zariadenia s ním nesmiete zaobchádzať ako s bežným odpadom. V záujme minimálneho znečistenia a maximálnej ochrany životného prostredia ho odovzdajte do zberného strediska. Viac informácií o likvidácii elektronických zariadení nájdete na webovej stránke www.acer.com, v časti týkajúcej sa životného prostredia.



USA

Pre elektronické zariadenia obsahujúce LCD/CRT monitor alebo displej:

Lampa(y) použitá v tomto zariadení obsahuje ortuť a musí byť recyklovaná alebo znehodnotená podľa platných miestnych, národných alebo medzinárodných predpisov. Viac informácií nájdete na webovej stránke združenia výrobcov elektronických zariadení www.eiae.org. Podrobné informácie o znehodnotení lampy nájdete na webovej stránke www.lamprecycle.org.



Obsah

Najdôležitejšie vlastnosti navigátora Acer série d150	7
Výkonný systém	7
Rozsiahle a presné GPS pokrytie	7
Mobilný dizajn	7
Ergonomické vlastnosti	8
Multimediálne programy	8
Predstavenie prístroja	9
Zadný a predný panel	9
Pravý a ľavý panel	11
Pohľad zospodu a zhora	12
Predstavenie periférnych častí	13
Sada pre montáž do automobilu	13
Držiak do automobilu	13
Kolíska (výrobná možnosť)	14
Nabíjač do automobilu	14
Nastavenie prístroja Acer série d150	15
Vybalenie prístroja Acer série d150	15
Inštalácia prístroja Acer série d150 do vášho automobilu	16
Upozornenie k inštalácii prístroja do automobilu	16
Spustenie prístroja Acer série d150	19
Hardvérové ovládacie rozhranie	20
Použitie podsvietenia dotykového displeja	20
Použitie slotu pre pamäťové karty SD/MMC	20
Nadviazanie spojenia s počítačom	22
Použitie držiaku do automobilu	23
Dobíjanie akumulátora prístroja Acer série d150	25
Ovládacie rozhranie	27
Použitie tlačidiel	27
Používanie krížového ovládača	27
Používanie dotykového displeja prístroja Acer série d150	28
Prehľad multimediálneho režimu	29
Aplikácia MP3	29
Použitie aplikácie MP3	30
Aplikácia Photo	34
Použitie aplikácie Photo	34

Prehliadanie obrázkov v celoobrazovkovom režime.....	35
Automatické prehliadanie súborov.....	36
Bezpečná obsluha prístroja Acer série d150	37
Upozornenia k obsluhu počas vedenia vozidla	37
Upozornenia k obsluhu	38
Upozornenia k obsluhu prístroja	38
Upozornenia k použitiu držiaku do automobilu	39
Upozornenia k skladovaniu	40
Upozornenia k príslušenstvu a opravám	40
Čistenie prístroja Acer série d150	40
Riešenie problémov s prístrojom Acer série d150	41
Resetovanie prístroja Acer série d150.....	41
Najčastejšie kladené otázky.....	41
Užívateľská podpora.....	42
Technická asistencia.....	42
Záruka.....	42
Prehlásenie FCC.....	43
Poznámka: Tienené káble	43
Poznámka: Periférne zariadenia	43
Upozornenie	43
Podmienky používania.....	44
Poznámka pre užívateľov v Kanade	44
Remarque a l'intention des utilisateurs canadiens.....	44
Prehlásenie o zhode pre krajiny EÚ.....	44
Dôležité bezpečnostné pokyny.....	44
Prehlásenie o bodovom zobrazení LCD displeja	45

Prenosný GPS navigátor Acer série d150

Najdôležitejšie vlastnosti navigátora Acer série d150

Už nikdy žiadne tápanie nad množstvom neaktuálnych papierových máp. Už nikdy žiadny pocit úzkosti z obavy, že ste sa stratili. A konečne, už žiadne krúženie dookola pri hľadaní vášho cieľa. S vaším novým prenosným navigátorom Acer série d150 prídete do cieľa rýchlejšie a jednoduchšie.

Výkonný systém

- Operačný systém Microsoft Windows CE .NET 4.2
- Aplikačný procesor Samsung S3C2410 266 MHz
- Čipová sada SiRF Star II LP s firmvérom Xtrac v2
- Dobíjací Li-Ion akumulátor s vysokou kapacitou 2200 mAh

Rozsiahle a presné GPS pokrytie

- Interná anténa pre optimálny príjem signálov zo satelitov v každej polohe

Mobilný dizajn

- Kompaktné a ľahké vyhotovenie, vhodné na cestu alebo turistiku
- Sada pre montáž do automobilu (montáž na predné sklo alebo prístrojovú dosku)
- Dobíjanie počas jazdy pomocou auto nabíjačky a USB kábla

Ergonomické vlastnosti

- 3,5" dotykový displej QVGA TMR LCD s jasom 200 nitov
- Ľahko dostupné ovládacie tlačidlá s podsvietením
- Rýchle a jednoduché ovládanie s veľkými ikonami a funkčnými tlačidlami
- Viacjazyčné užívateľské rozhranie
 - Predinštalované jazyky: Medzinárodná angličtina, francúzština, nemčina, taliančina a španielčina
 - Možnosť ďalších jazykov pre režim navigácie: dánčina, holandčina, nórčina, portugalčina a švédčina
- Pokročilé možnosti úspory energie

Multimediálne programy

- **MP3** pre prehrávanie hudobných súborov
- **Photo** pre prehliadanie obľúbených digitálnych snímok

KAPITOLA 1

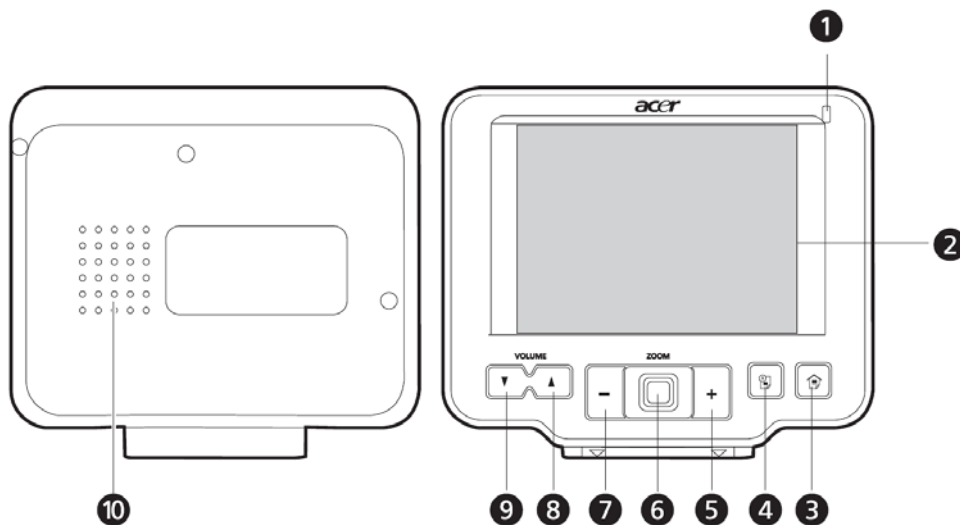
Najskôr to najdôležitejšie

Táto kapitola popisuje fyzické vlastnosti a ovládacie rozhrania prístroja Acer série d150 a jeho periférnych častí. Tiež v nej nájdete inštrukcie pre nastavenie prístroja i jeho základnú obsluhu.

Predstavenie prístroja

V tejto časti sa oboznámite s hardvérovým rozhraním prístroja.

Zadný a predný panel

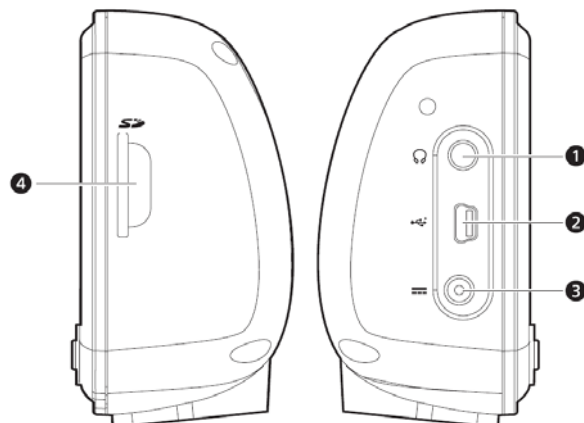






Číslo	Ikona	Položka	Popis
1		LED indikátor stavu napájania	Indikuje stav akumulátora. <ul style="list-style-type: none">• Zelená farba – Akumulátor je úplne nabitý. Prístroj je napájaný z akumulátora.• Oranžová farba – Akumulátor sa dobíja.• Červená farba – Akumulátor je takmer vybitý. Musíte ho čo najskôr dobiť.

Číslo	Ikona	Položka	Popis
2		Dotykový displej	Zobrazuje aplikácie, dáta a mapy, ktoré sú vo vašom prístroji dostupné. Displej je citlivý na dotyk, vďaka čomu môžete na ovládanie prístroja použiť vaše prsty.
3		Tlačidlo hlavnej ponuky	Slúži na zobrazenie panelu hlavnej ponuky (nazývanej aj domovský panel).
4		Tlačidlo navigácie	Stlačením tlačidla zobrazíte panel navigácie.
5		Tlačidlo priblíženia	V režime navigácie slúži na priblíženie pohľadu na stred mapy. V celoobrazovkovom režime aplikácie Photo zväčší zobrazenie aktuálneho obrázku.
6		Krížový ovládač	Slúži na voľbu položky v horizontálnom alebo vertikálnom smere. Jeho stlačením otvoríte súbor (v prípade zvoleného súboru) alebo spustíte aplikáciu (v prípade zvolenej ikony aplikácie alebo nastavenia).
7		Tlačidlo oddialenia	V režime navigácie slúži na oddialenie pohľadu zo stredu mapy. V celoobrazovkovom režime aplikácie Photo zmenší zobrazenie aktuálneho obrázku.
8		Tlačidlo zvýšenia hlasitosti	Stlačením zvýšite hlasitosť.
9		Tlačidlo zníženia hlasitosti	Stlačením znížite hlasitosť.
10		Reproduktor	Slúži na reprodukciu zvuku.

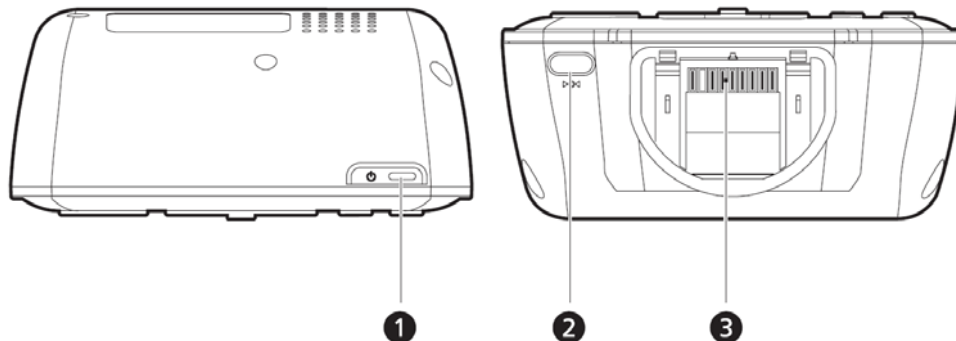
Poznámka: Viac informácií o používaní prístroja Acer série d150 v navigačnom režime nájdete v návode na rýchle použitie *Destinator DS Quick Starter Guide* alebo návode na použitie *Destinator DS User's Guide* (nachádza sa na priloženom CD disku *Destinator DS*).



Pravý a ľavý panel



Číslo	Ikona	Položka	Popis
1		Konektor pre slúchadlá	Tento konektor umožňuje pripojenie výstupných zariadení (slúchadlá do uší/slúchadlá cez hlavu)
2		USB port	Slúži na pripojenie prístroja k počítaču s operačným systémom Microsoft Windows.
3		Konektor napájania	Konektor pre pripojenie sieťového adaptéra.
4		Slot pre pamäťovú kartu SD/MMC	Do tohto slotu môžete vkladať pamäťové karty SD a MMC. Na pamäťových kartách môžete mať uložené audio súbory, obrázky alebo dáta máp a používať ich pomocou interných aplikácií prístroja. Taktiež na ne môžete zálohovať dáta z prístroja.

Pohľad zospodu a zhora



Číslo	Ikona	Položka	Popis
1		Tlačidlo napájania/ Ovládanie podsvietenia	Použitie ako tlačidla napájania: <ul style="list-style-type: none">• Keď je prístroj vypnutý, stlačením tohto tlačidla ho zapnete. LED indikátor napájania na prednom paneli sa rozsvieti nazeleno.• Keď je prístroj zapnutý, stlačením tohto tlačidla ho vypnete. LED indikátor napájania na prednom paneli zhasne. Použitie ako tlačidla ovládania podsvietenia: <ul style="list-style-type: none">• Stlačte tlačidlo a pridržte ho stlačené, čím sa aktivuje alebo deaktivuje podsvietenie displeja.
2		Tlačidlo softvérového restovania	Stlačením tlačidla vykonáte softvérový reset prístroja (napríklad v prípade, že prístroj neodpovedá na stlačenie tlačidiel ani nereaguje na dotyk displeja).
3		8-pinový konektor pre kolísku	Tento konektor slúži pre pripojenie ku kolíske, ktorá sa následne pripája k sade do automobilu.

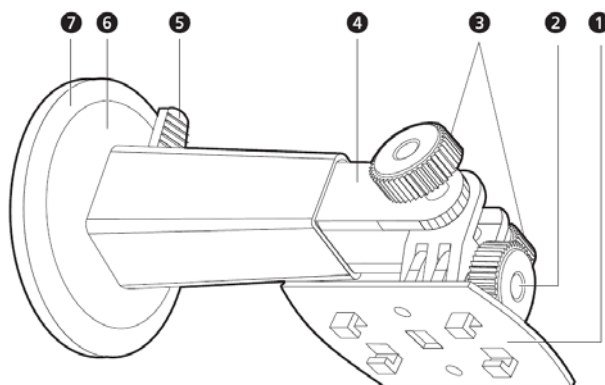
Predstavenie periférnych častí

V tejto časti sa zoznámite s pribalenými periférnymi súčasťami prístroja Acer série d150.

Sada pre montáž do automobilu

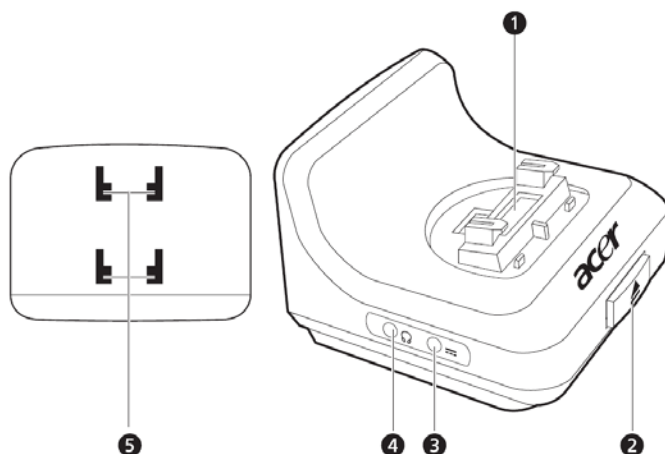
Sadu pre montáž do auta tvorí držiak a kolíska.

Držiak do automobilu



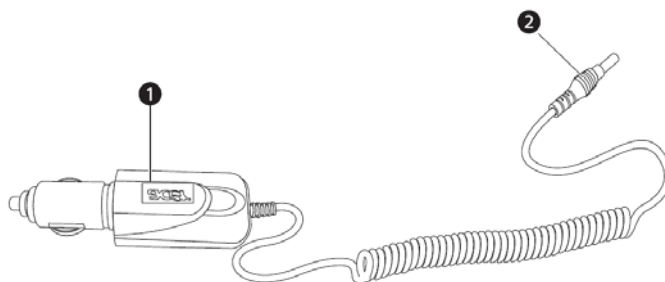
Číslo	Položka	Popis
1	Platňa pre kolísku	Slúži na pripojenie kolísky k držiaku.
2	Ovládač pre nastavenie horizontálneho sklonu	Jemným otáčaním ovládača môžete natáčať sklon prístroja smerom doľava alebo doprava.
3	Ovládač pre nastavenie vertikálneho sklonu	Jemným otáčaním ovládača môžete natáčať sklon prístroja smerom hore alebo dole.
4	Výsuvná noha	Vysunutím nohy môžete nastaviť polohu prístroja smerom dopredu alebo dozadu.
5	Zaisťovacia páčka prísavného mechanizmu	Vytvára vákuum prísavného mechanizmu.
6	Prísavná plocha	Upevňuje držiak na zvolenej montážnej pozícii.
7	Uvoľňovací kotúč prísavného mechanizmu	Potiahnutím uvoľníte vákuum prísavného mechanizmu.

Kolíška (výrobná možnosť)



Číslo	Ikona	Položka	Popis
1		8-pinový konektor pre kolísku	K tomuto konektoru sa pripája prístroj v prípade jeho umiestnenia do montážnej sady.
2		Tlačidlo uvoľnenia	Pomocou tohto tlačidla môžete uvoľniť prístroj z kolísky.
3		Konektor napájania	Slúži pre dobíjanie akumulátora z cigaretového zapaľovača v automobile.
4		Konektor TMC	Pre pripojenie TMC antény.
5		Otvory pre upevnenie k držiaku	Týmito otvormi sa kolíška zavesí na výstupky na platni držiaku.

Nabíjač do automobilu



Číslo	Položka	Popis
1	Zástrčka do konektoru pre cigaretový zapaľovač	Zastrkuje sa do konektoru pre cigaretový zapaľovač v automobile.
2	Napájacia zástrčka	Pripája sa k napájacímu konektoru na prístroji alebo kolíske.

Nastavenie prístroja Acer série d150

Použitie vášho nového prístroja Acer série d150 je jednoduché. Rozbaľte balenie, namontujte prístroj, zapnite ho a môžete ho používať. Pre používanie prístroja okamžite po jeho vybalení vykonajte nasledujúce jednoduché kroky:

1. Rozbaľte balenie.
2. Nainštalujte prístroj do automobilu.
3. Zapnite prístroj a nakonfigurujte ho.

Vybalenie prístroja Acer série d150

Ďakujeme vám za zakúpenie prenosného navigátora Acer série d150. Balenie prístroja obsahuje nasledujúce súčasti.

- Prenosný navigátor Acer série d150
- Sada pre montáž do automobilu
 - Držiak
 - Kolíska
 - Samolepiaci krúžok
- Nabíjač do automobilu
- Sieťový adaptér
- USB kábel
- Užívateľská dokumentácia
 - Sprievodný CD disk *Acer d150 series Portable Navigator Companion CD*
 - Návod na rýchle použitie *Acer d150 series Portable Navigator Starter Guide*
 - Záručná brožúra *Acer d150 series Portable Navigator Warranty Booklet*



Pokiaľ by ktorákoľvek z uvedených súčastí chýbala alebo bola poškodená, okamžite sa, prosím, obráťte na svojho predajcu. Všetok baliaci materiál si uschovajte pre budúce použitie.

Inštalácia prístroja Acer série d150 do vášho automobilu

Súčasťou balenia prístroja Acer série d150 je aj montážna sada a nabíjač, vďaka ktorým môžete prístroj nainštalovať do vášho automobilu. Môžete si zvoliť inštaláciu na prednom skle (upevnenie pomocou prísavného mechanizmu) alebo na palubnej doske (pomocou samolepiaceho krúžku).



V niektorých krajinách je montáž akýchkoľvek elektronických zariadení na palubnej doske automobilu zakázaná. Pred inštaláciou sady pre montáž do automobilu si najskôr preverte zákony platné vo vašej krajine.



Niektoré novšie modely automobilov môžu byť na prednom skle opatrené reflexnou fóliou, ktorá odráža teplo. V niektorých prípadoch to môže brániť v prieniku GPS signálu k prístroju. Ak sa stretnete s týmto problémom vo vašom vozidle, budete si musieť zaobstarať externú GPS anténu. Ďalšie informácie získate u predajcu značky Acer.

Upozornenie k inštalácii prístroja do automobilu

Montážnu sadu do automobilu inštalujte na povrch v interiéri:

- ktorý je hladký, plochý, čistý a nemastný;
- kde môže vodič pohodlne sledovať displej a dosiahnuť na neho bez potreby odvrátiť zrak príliš ďaleko od cesty;
- kde nebude prístroj blokovat' ovládacie prvky vozidla alebo brániť vo výhľade;
- čo najďalej od priestoru určeného pre nafúknutie airbagu.

Inštalácia prístroja do vášho automobilu:

V tejto časti je uvedený postup, ako nainštalovať montážnu sadu na predné okno vášho vozidla pomocou prísavného mechanizmu. Pokiaľ si želáte nainštalovať montážnu sadu na palubnú dosku vášho vozidla pomocou samolepiaceho krúžku, prečítajte si návod na rýchle použitie *Acer d150 series Portable Navigator Starter Guide*.

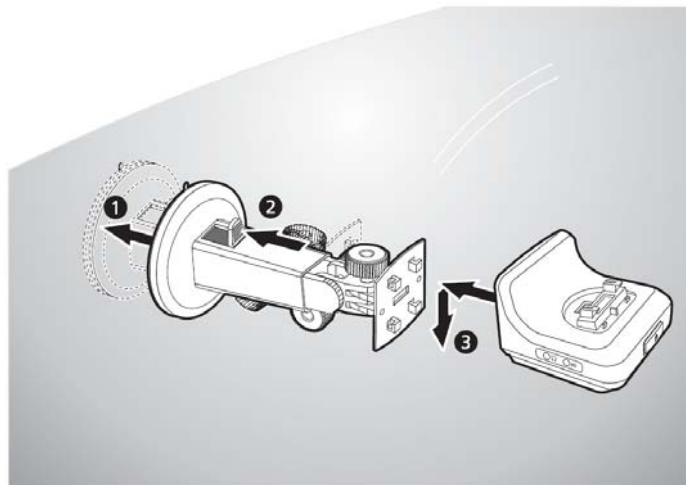
1. Vyčistite miesto, kde plánujete nainštalovať držiak, pomocou čistej bavlnenej handričky a čistiaceho prostriedku na okná.
2. Pokiaľ je okolitá teplota nižšia než +15°C, ohrejte miesto inštalácie i plochu prísavného mechanizmu (napr. pomocou sušiča na vlasy). Zvýši sa tak príľnavosť spojenia.

3. Nainštalujte držiak na zvolené miesto.

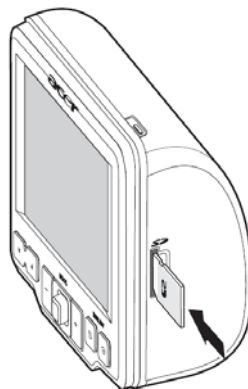
- a. Priložte prísavnú plochu držiaku na miesto inštalácie (zaistovacia páčka prísavného mechanizmu musí smerovať hore).
- b. Zatlačte zaistovaciu páčku prísavného mechanizmu smerom od seba, čím sa vytvorí vákuum medzi prísavnou plochou držiaku a predným sklom.

Uistite sa, či je spojenie dostatočne silné, a potom pokračujte ďalším krokom.

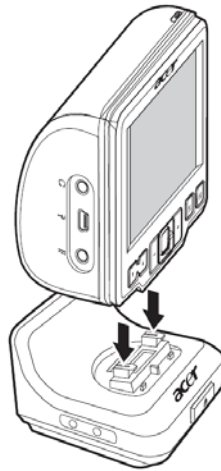
- c. Výčnelky na platni zarovnajte s otvormi na kolíske a kolísku nasadíte na držiak a zaistíte.



4. Do prístroja vložte pamäťovú kartu *Destinator DS SD card*.



5. Prístroj nasadíte do kolísky.



6. Držiak upravte do najvhodnejšej polohy, aby ste mali najlepši výhľad na prístroj.

7. Po inštalácii prístroja do držiaku pripojte nabíjač.

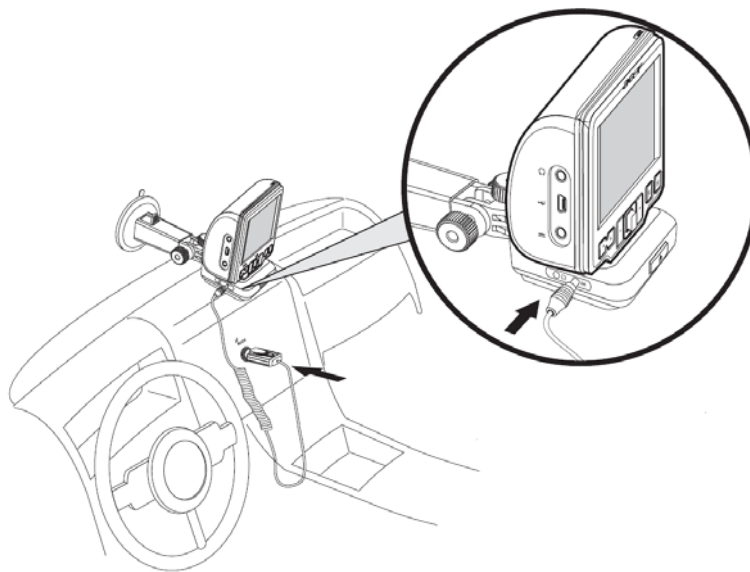


Pokiaľ je motor automobilu vypnutý, pravdepodobne budete musieť prepnúť zapaľovanie do polohy Príslušenstvo (Accessories). Viac podrobností nájdete v návode k vášmu vozidlu.

a. Nabíjač do auta pripojte ku konektoru napájania  na kolíske.

b. Druhý koniec nabíjača pripojte ku konektoru cigaretového zapaľovača.

LED indikátor napájania sa rozsvieti naoranžovo a tiež sa rozsvieti podsvietenie tlačidiel.





Akumulátor prístroja je pri jeho dodaní nabitý približne na 30% svojej kapacity. Ihneď po nainštalovaní prístroja do vozidla a pripojení ku konektoru cigaretového zapalovača ho môžete začať používať. Pre dosiahnutie maximálnej doby prevádzky prístroja musíte akumulátor najskôr úplne dobiť. Viac inštrukcií nájdete v časti týkajúcej sa nabíjania prístroja.

Spustenie prístroja Acer série d150

Po nainštalovaní prístroja Acer série d150 do vášho automobilu je zariadenie pripravené na použitie. Teraz ho môžete zapnúť a nakalibrovať obrazovku.

Zapnutie prístroja a jeho kalibrácia:

1. Zapnite prístroj stlačením tlačidla napájania  v pravej hornej časti.



Po prvom zapnutí prístroja budete vyzvaní na kalibráciu obrazovky. Kalibrácia je proces, ktorý zaistí správne rozpoznanie kliknutia na displej a aktiváciu správnej položky.

2. Kliknite na stred čierneho bodu, ktorý sa bude pohybovať po obrazovke.



KAPITOLA 2

Základy obsluhy prístroja Acer série d150

Táto kapitola popisuje základnú obsluhu prístroja Acer série d150 a pojednáva tiež o ovládacom rozhraní.

Hardvérové ovládacie rozhranie

Použitie podsvietenia dotykového displeja

Niektoré okolité svetelné podmienky zhoršujú čítanie informácií z displeja. V takom prípade použite funkciu podsvietenia dotykového displeja.

Aktivácia podsvietenia dotykového displeja:

- Stlačte a pridržte stlačené tlačidlo napájania  pokiaľ sa podsvietenie nezapne.

Deaktivácia podsvietenia dotykového displeja:

- Stlačte a pridržte stlačené tlačidlo napájania  pokiaľ sa podsvietenie nevypne.

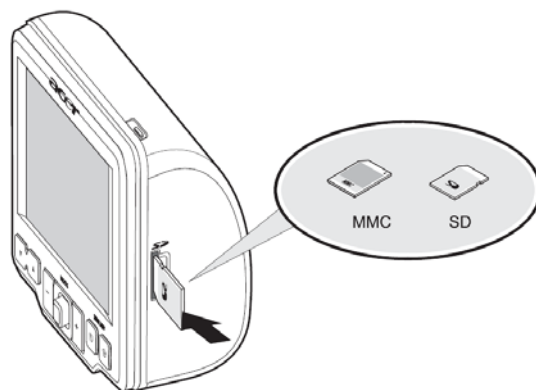
Použitie slotu pre pamäťové karty SD/MMC

Prístroj Acer série d150 je vybavený slotom SD/MMC , ktorý je kompatibilný s pamäťovými kartami SD a MMC. Tieto karty môžete použiť pre zálohovanie alebo prenášanie súborov a dát.

Navigačný GPS systém prístroja Acer série d150 má svoje jadro v programe *Destinator DS*. Použitie programu vyžaduje vloženie digitálnych máp, ktoré sa nachádzajú na pamäťovej karte *Destinator DS SD card*, ktorá je súčasťou balenia prístroja.

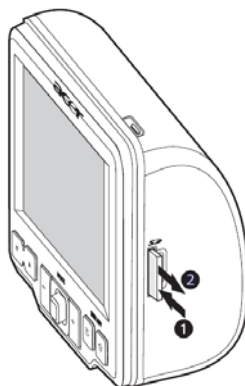
Vloženie pamäťovej karty:

- Pevne prístroj uchopte a potom zasuňte pamäťovú kartu do slotu. Po správnom zasunutí karty do slotu zaznie potvrdzujúci zvukový signál. Pamäťová karta je vložená dobre vtedy, keď nevyčnieva z prístroja von.



Vybratie pamäťovej karty:

1. Pevne prístroj uchopte a potom zatlačte na hornú stranu pamäťovej karty tak, ako keby ste ju chceli zatlačiť ešte hlbšie. Pamäťová karta sa následne povysunie a zaznie zvukový signál, ktorý potvrdí uvoľnenie pamäťovej karty.
2. Opatrne vyberte pamäťovú kartu zo slotu.



Nadviazanie spojenia s počítačom

USB kábel, ktorý je súčasťou balenia, umožňuje pripojiť prístroj k počítaču. Prieskumník operačného systému počítača zobrazuje pripojený prístroj Acer série d150 ako veľkokapacitné pamäťové zariadenie USB a vloženú pamäťovú kartu SD/MMC ako zložku. Keď prístroj pripojíte k počítaču, môžete:

- Pomocou Prieskumníka operačného systému kopírovať digitálne hudobné súbory alebo obrázky na pamäťovú kartu SD/MMC vloženú v prístroji. Tieto súbory potom môžete prehrávať v multimediálnom režime prístroja.

Odporúčame vám triediť súbory do zložiek. Pri prehrávaní súborov pomocou prístroja budú zložky fungovať ako zoznamy skladieb (playlisty) a albumy.



Aby ste mohli prehrávať súbory v multimediálnom režime prístroja, musíte ich uložiť na pamäťovú kartu SD/MMC a nie do vnútornej pamäte prístroja.

Viac informácií o použití multimediálneho režimu nájdete v časti „Kapitola 4 – Multimediálny režim“.

- Nabíjať akumulátor prístroja prostredníctvom USB kábla.

Použitie držiaku do automobilu

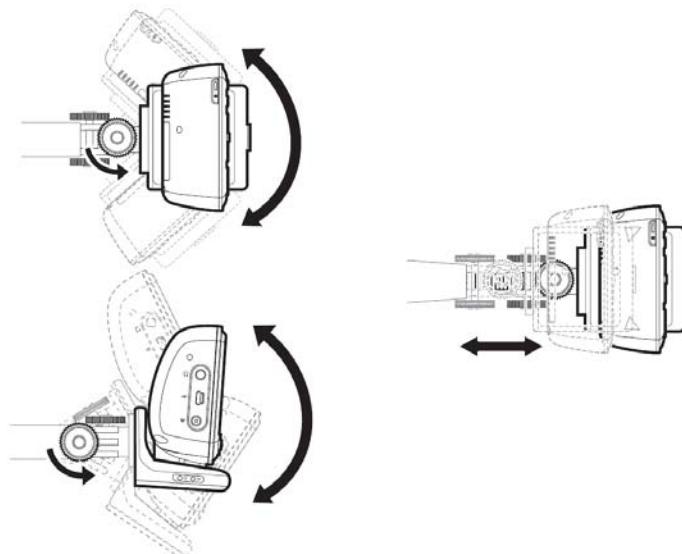
Držiak do automobilu, ktorý je súčasťou balenia prístroja, disponuje silným prísavným mechanizmom, ktorý zabezpečuje stabilnú podporu odolnú vibráciám aj pri ostrých zákrutách. Naklápací mechanizmus a axiálna noha umožňujú natočenie prístroja do najvhodnejšej polohy pre sledovanie a obsluhu. Vzhľadom na prenosnú povahu prístroja ho môžete kedykoľvek odpojiť a použiť v inom vozidle (napr. v prípade prenájatých áut) bez toho, aby ste zanechali stopy v interiéri.



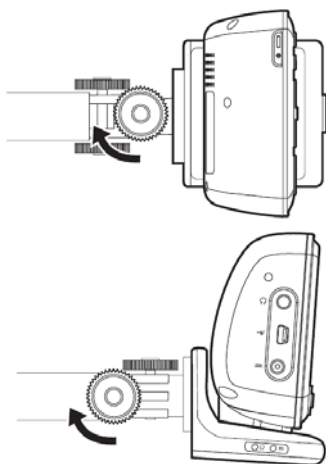
Vysoké teploty môžu prístroj poškodiť. Pokiaľ teplota v interiéri dosiahne 70°C, nenechávajte prístroj v automobile.

Nastavenie pozorovacieho uhla prístroja:

1. Jemne uvoľnite ovládacie prvky pre nastavenie sklonu a natočte prístroj do požadovanej polohy. Ak chcete, môžete tiež povysunúť rameno držiaku a priblížiť prístroj bližšie k sebe.

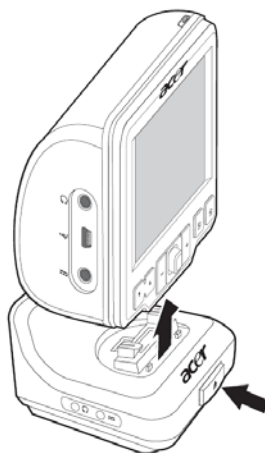


-
2. Po nastavení požadovanej polohy ovládacie prvky utiahnite.



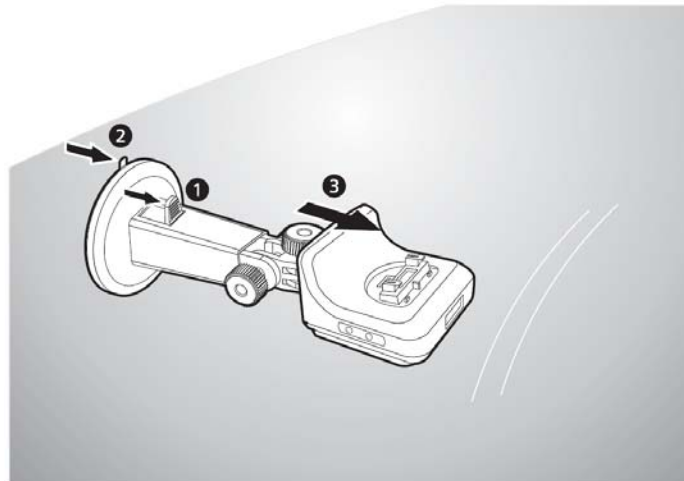
Odinštalovanie držiaku do automobilu:

1. Najskôr vyberte prístroj z kolísky.
- Stlačte tlačidlo uvoľnenia prístroja z kolísky ▲.
 - Vytiahnite prístroj z kolísky smerom hore.








2. Odnímte držiak z predného skla.
- Pritiahnite zaisťovaciu páčku prísavného mechanizmu smerom k sebe, čím uvoľníte vákuum medzi prísavnou plochou držiaku a predným sklom.

-
- b. Pevne uchopíte základňu držiaku a potiahnete uvoľňovaciu západku prísavného mechanizmu.
 - c. Odtiahnite držiak od predného skla.



Dobíjanie akumulátora prístroja Acer série d150

Prístroj Acer série d150 používa dobíjací Li-Ion akumulátor s vysokou kapacitou 2200 mAh. Ikona stavu akumulátora umiestnená v ľavom hornom rohu hlavnej ponuky indikuje úroveň nabitia akumulátora.

-  - Akumulátor je úplne nabitý.
-  - Akumulátor sa dobíja.
-  - Akumulátor je značne vybitý.
-  - Akumulátor je skoro úplne vybitý a potrebuje dobiť.
-  - Akumulátor je úplne vybitý; prístroj sa za chvíľu automaticky vypne.

Pokiaľ sa akumulátor vybije bežným používaním, dobite ho. Na dobíť akumulátora prístroja Acer série d150 použijete sieťový adaptér. To však môže byť problém, keď nemáte v dosahu žiadnu zásuvku elektrickej siete. Pokiaľ sa akumulátor vybije počas cesty, môžete ho dobíť pomocou nabíjača do automobilu alebo USB kábla (obe sú súčasťou balenia). Nabitie úplne vybitého akumulátora do maximálnej kapacity trvá približne 6 hodín pri akomkoľvek spôsobe nabíjania.

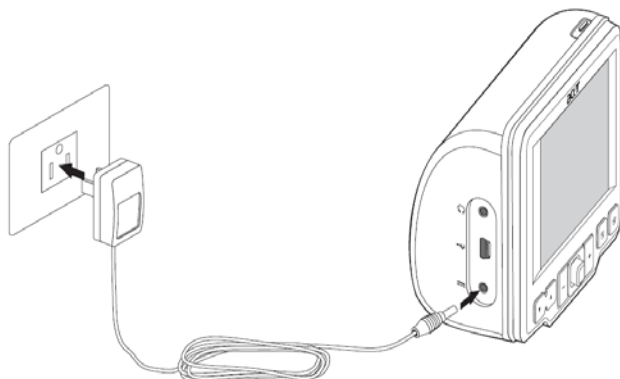


Pokiaľ indikátor stavu akumulátora signalizuje príliš nízku úroveň, prístroj sa automaticky vypne. V takom prípade musíte akumulátor dobíť najneskôr do 12 hodín. V opačnom prípade riskujete stratu dát z vnútornej pamäte prístroja. V prípade straty dát budete pri ďalšom zapnutí prístroja vyzvaní na ich obnovu.

Dobíjanie prístroja pomocou sieťového adaptéra:

1. Pripojte sieťový adaptér do zásuvky elektrickej siete.
2. Kábel zo sieťového adaptéra pripojte ku konektoru napájania  na ľavom paneli prístroja.

Počas dobíjania sa LED indikátor napájania rozsvieti na oranžovo a rozsvieti sa tiež podsvietenie tlačidiel.



3. Po dobíť akumulátora sa LED indikátor rozsvieti na zeleno. Teraz môžete odpojiť sieťový adaptér od prístroja.

Dobíjanie prístroja pomocou nabíjača do automobilu:

Pomocou nabíjača môžete dobíjať akumulátor prístroja aj v automobile. Postupujte podľa kroku 7 v časti „Inštalácia prístroja do vášho automobilu“.

Dobíjanie prístroja pomocou USB kábla:





USB kábel, ktorý je súčasťou balenia prístroja, umožňuje pripojiť prístroj k počítaču s operačným systémom Microsoft Windows. Počas USB pripojenia k počítaču sa tiež dobíja akumulátor prístroja.

Inštrukcie pre pripojenie prístroja Acer série d150 k počítaču pomocou USB kábla nájdete v časti „Nadviazanie spojenia s počítačom“

Ovládacie rozhranie

Použitie tlačidiel

Tlačidlá prístroja Acer série d150 umožňujú:

-  - Ovládať úroveň hlasitosti.
-  - Priblížiť a oddialiť obrázky.
-  - Spustiť panel navigácie.
-  - Aktivovať panel hlavnej ponuky.

Všetkých šesť tlačidiel sa po stlačení rozsvieti, čím sa zjednodušuje ich obsluha za horších svetelných podmienok.



Na niektorých obrazovkách môže byť funkcia niektorých tlačidiel deaktivovaná. Napr. tlačidlá priblíženia a oddialenia sú počas prehľadania zložky **MP3** neaktívne.

Používanie krížového ovládača


Krížový ovládač slúži na ovládanie funkcií prístroja a rolovanie. Stlačenie ovládača slúži ako potvrdenie alebo vstup.



Na niektorých obrazovkách môže byť funkcia krížového ovládača deaktivovaná. Napr. pohyb smerom hore a dole nemá počas reprodukcie **MP3** skladieb žiadnu funkciu.

Používanie dotykového displeja prístroja Acer série d150

Dotykový displej prístroja Acer série d150 ponúka prirodzenejší spôsob obsluhy a zadávania informácií pomocou vášho prstu, než neustále hľadanie dotykového pera alebo jeho neľahkého používania spôsobeného malými rozmermi a nepraktickými tvarmi. V tomto návode sa používajú inštrukcie kliknutie a ťahanie, ktoré sú na prístroji vykonávané nasledovne:

- **Kliknutie** – Jedenkrát sa dotknite vašim prstom dotykového displeja, čím sa otvorí položka alebo zvolí daná možnosť.
- **Ťahanie** – Dotknite sa prstom nad ikonou posuvníka a ťahajte prst po displeji. V celoobrazovkovom režime aplikácie **Photo** môžete ťahaním prstu po displeji posúvať obrázok vo všetkých smeroch.
- **Návrat** – Pre uloženie všetkých zmien a/alebo návrat na predchádzajúcu obrazovku kliknite na ikonu  .

KAPITOLA 3

Multimediálny režim

Táto kapitola popisuje multimediálne programy, ktoré sú súčasťou prístroja Acer série d150.



Multimediálne aplikácie **MP3** a **Photo** nie sú dostupné v režime navigácie. Jedná sa o bezpečnostné opatrenie, aby sa vodič počas vedenia vozidla nerozptyľoval a nepoľavoval v pozornosti.

Prehľad multimediálneho režimu

Okrem navigačných funkcií ponúka prístroj Acer série d150 tiež možnosti mobilnej zábavy, vďaka ktorým si môžete na cestách vychutnať zážitok z počúvania digitálnej hudby alebo prehliadania zbierky fotografií. Aplikácie **MP3** a **Photo** rozširujú využitie prístroja do multimediálnych rozmerov.

Aby ste mali z prístroja prístup k multimediálnym súborom, musíte ich uložiť na pamäťovú kartu SD/MMC, a nie do vnútornej pamäte prístroja. Môžete to urobiť nasledovne:

- Prostredníctvom USB kábla pripojte zariadenie s vloženou pamäťovou kartou SD/MMC k počítaču a pomocou Prieskumníka nakopírujte multimediálne súbory do príslušnej zložky.
- Prostredníctvom kompatibilnej čítačky pamäťových kariet nakopírujte multimediálne súbory priamo na pamäťovú kartu SD/MMC.



Odporúčame vám triediť súbory do zložiek. Pri prehrávaní súborov pomocou prístroja budú zložky fungovať ako zoznamy skladieb (playlisty) a albumy.

Aplikácia MP3

Vďaka tejto aplikácii si môžete na vašich cestách vychutnať zážitok z počúvania digitálnej hudby. Aplikácia MP3 ponúka:

- Podporu pre multimediálne súbory vo formáte MP3, WMA a WAV
- Automatické vyhľadávanie podporovaných súborov na pamäťovej karte SD/MMC
- Samostatne nastaviteľnú úroveň hlasitosti pre prehrávanie hudby; bez ovplyvnenia úrovne hlasitosti systémových zvukov

- Ovládanie úrovne hlasitosti pomocou tlačidiel
- Podporu zoznamov skladieb (playlistov) založenú na zložkách

Každá zložka obsahujúca kompatibilné hudobné súbory je chápaná ako samostatný zoznam skladieb. Pre lepší prehľad v skladbách vám odporúčame nazývať zložky podľa žánrov alebo vašich preferencií. Napr. skladby vhodné pre počúvanie počas cestovania umiestnite do zložky „Journey favorites“ (Najobľúbenejšie do auta) alebo skladby s výberom alternatívnej hudby do zložky „Top alternative“.

- Funkciu prehrávania skladieb v náhodnom poradí a funkciu opakovaného prehrávania skladieb

Použitie aplikácie MP3

Spustenie aplikácie MP3:

- V paneli hlavnej ponuky kliknite na ikonu .

Zobrazí sa obrazovka aplikácie **MP3**.



Otvorenie súborov pre reprodukciu:

1. Kliknite na ikonu **OPEN**.

Aplikácia automaticky prehľadá obsah vlozenej pamäťovej karty SD/MMC a vyhľadá všetky dostupné podporované multimediálne súbory. Zobrazia sa len tie zložky, ktoré obsahujú kompatibilné hudobné súbory.

2. Vyhľadajte súbor, ktorý si želáte prehrať.

Medzi zobrazenými súbormi môžete rolovať pomocou krížového ovládača alebo kliknutím na tlačidlá /.

-
3. Kliknutím na názov súboru alebo stlačením krížového ovládača spustíte jeho reprodukciu.
- Ak sa súbor nachádza v koreňovej zložke, kliknite rovno na súbor.
 - Ak sa súbor nachádza v zložke, najskôr kliknite na ikonu príslušnej zložky a potom na názov požadovaného súboru.





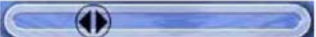
Do koreňovej zložky sa vrátite kliknutím na tlačidlo **Upper Dir.**



Zvolený súbor sa začne automaticky reprodukovat'. Pokiaľ je funkcia opakovaného prehrávania skladieb vypnutá, budú sa reprodukovat' všetky súbory v danej zložke.

Ovládanie reprodukcie súboru:

Pomocou ikon na obrazovke môžete ovládať reprodukciu hudby.



-  - Kliknutím na toto tlačidlo pozastavíte reprodukciu alebo ju opätovne obnovíte.
-  - Kliknutím na toto tlačidlo reprodukciu zastavíte.
-  - Ťahaním posuvníka sa posuniete na inú časť v rámci skladby.

-
-  - Kliknutím na toto tlačidlo preskočíte na predchádzajúcu skladbu. Pokiaľ je aktuálna skladba prvou skladbou v zozname, začne sa reprodukcia poslednej skladby.
 -  - Kliknutím na toto tlačidlo preskočíte na nasledujúcu skladbu. Pokiaľ je aktuálna skladba poslednou skladbou v zozname, začne sa reprodukcia prvej skladby.



Preskakovať na predchádzajúcu/nasledujúcu skladbu môžete tiež pomocou krížového ovládača. Stlačením krížového ovládača počas reprodukcie sa vrátite do panela hlavnej ponuky.

Zmena poradia prehrávania skladieb:

Každá zložka obsahujúca kompatibilné hudobné súbory je chápaná ako zoznam skladieb (playlist). Ak chcete, môžete si zvoliť náhodné poradie prehrávania skladieb zo zoznamu.

- Kliknutím na tlačidlo **RANDOM** aktivujete režim prehrávania skladieb v náhodnom poradí. Režim prehrávania skladieb v náhodnom poradí je indikovaný nápisom „Random“ v časti displeja reprodukcie a vyblednutým tlačidlom Random.
- Pre vypnutie režimu prehrávania skladieb v náhodnom poradí kliknite na vyblednuté tlačidlo **RANDOM**.



Kliknutím na tlačidlo **REPEAT** automaticky zrušíte režim prehrávania skladieb v náhodnom poradí.



Aktivácia/deaktivácia režimu opakovaného prehrávania skladieb:

Režim opakovaného prehrávania skladieb umožňuje prehrávať aktuálnu skladbu stále dokola. Aktuálna skladba sa bude opakovane prehrávať až kým režim opakovaného prehrávania skladieb nezrušíte.

- Kliknutím na tlačidlo **REPEAT** aktivujete režim opakovaného prehrávania skladieb. Režim opakovaného prehrávania skladieb je indikovaný nápisom „Repeat“ v časti displeja reprodukcie a vyblednutým tlačidlom Repeat.
- Pre vypnutie režimu opakovaného prehrávania skladieb kliknite na vyblednuté tlačidlo **REPEAT**.




Kliknutím na tlačidlo **RANDOM** automaticky zrušíte režim opakovaného prehrávania skladieb.



Nastavenie úrovne hlasitosti reprodukcie:

Pre nastavenie úrovne hlasitosti reprodukcie môžete použiť príslušný posuvník alebo tlačidlá nastavenia úrovne hlasitosti.

- Ťahaním posuvníka  nastavte požadovanú úroveň hlasitosti.
- Pre nastavenie úrovne hlasitosti môžete použiť aj tlačidlá ▼▲. Tým ale tiež ovplyvníte úroveň hlasitosti systémových zvukov.

Aplikácia Photo

V dnešnej dobe je takmer každé mobilné zariadenie vybavené digitálnym fotoaparátom, ktorý umožňuje zachytiť veľmi spontánne a nečakané momenty. Vďaka prístroju Acer série d150 a aplikácii **Photo** môžete snímky najobľúbenejších momentov uchovávať tak mobilne, ako ste vy sami. Aplikácia **Photo** ponúka:

- Podporu pre obrázkové súbory vo formáte JPEG a BMP (1-, 4-, 8- a 24-bitové)
- Automatické vyhľadávanie podporovaných súborov na pamäťovej karte SD/MMC
- Tri režimy prehliadania obrázkov: Náhľad, celoobrazovkový režim a automatické prehliadanie (prezentácia)
- Podporu albumov založenú na zložkách



Každá zložka obsahujúca kompatibilné súbory obrázkov je chápaná ako samostatný album. Pre lepší prehľad v obrázkoch vám odporúčame nazývať zložky podľa udalostí alebo obdobia, kedy boli snímky zhotovené. Napr. fotografie zhotovené na oslave dcériných narodenín umiestnite do zložky „Cassie’s 10th birthday“ (Cassine desiate narodeniny) a snímky z určitého obdobia do zložky „May 11 to June 24 log“ (Snímky od 11. mája do 24. júna).

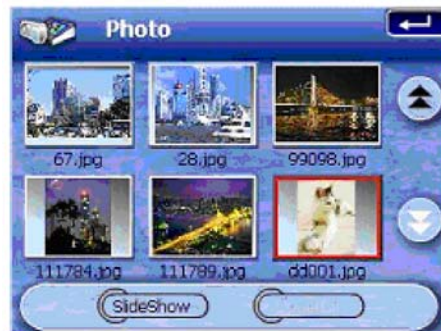
Použitie aplikácie Photo

Spustenie aplikácie Photo:

- V paneli hlavnej ponuky kliknite na ikonu  .

Aplikácia automaticky prehľadá obsah vlozenej pamäťovej karty SD/MMC a vyhľadá všetky dostupné podporované súbory obrázkov. Nájdené obrázky sa zobrazia vo forme náhľadov. Zobrazia sa len tie zložky, ktoré obsahujú kompatibilné súbory s obrázkami.

Medzi zobrazenými súbormi môžete rolovať pomocou križového ovládača alebo kliknutím na tlačidlá  /  . Zvolený obrázok je označený červeným rámečkom.





Prehliadanie obrázkov v celoobrazovkovom režime

V celoobrazovkovom režime môžete obrázok zväčšiť alebo zmenšiť a tiež zmeniť jeho orientáciu.

Otvorenie obrázkových súborov v celoobrazovkovom režime:

1. Vyhľadajte súbor, ktorý si želáte zobrazit'.



Medzi zobrazenými súbormi môžete rolovať pomocou krížového ovládača alebo kliknutím na tlačidlá /. Do koreňovej zložky sa vrátite kliknutím na tlačidlo **Upper Dir**.

2. Otvorte súbor v celoobrazovkovom režime:



- Ak sa súbor nachádza v koreňovej zložke, kliknite rovno na súbor.
- Ak sa súbor nachádza v zložke, najskôr kliknite na ikonu príslušnej zložky a potom na názov požadovaného súboru.



Prehliadanie obrázkov v celoobrazovkovom režime:

- Kliknutím na tlačidlo  alebo stlačením krížového ovládača v smere doľava/hore zobrazíte predchádzajúci obrázok.
- Kliknutím na tlačidlo  alebo stlačením krížového ovládača v smere doprava/dole zobrazíte nasledujúci obrázok.

Zväčšenie alebo zmenšenie obrázku:

- Kliknutím na tlačidlo  alebo stlačením tlačidla priblíženia **+** zväčšíte zobrazenie strednej časti obrázka.
Keď ste v stave priblíženia, môžete ťahaním po displeji obrázkov posúvať a zobraziť tak inú časť obrázka.
- Kliknutím na tlačidlo  alebo stlačením tlačidla oddialenia **-** zmenšíte zobrazenie obrázka.

Zmena orientácie obrázka:

- Kliknutím na tlačidlo  otočíte obrázok o 90° v smere hodinových ručičiek.

Návrat do režimu zobrazenia náhľadov:

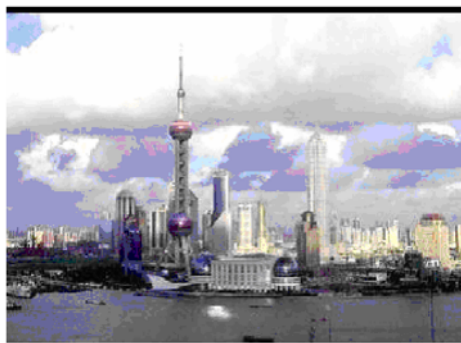
- Kliknite na tlačidlo  alebo stlačte krížový ovládač.

Automatické prehliadanie súborov

Obrázky môžete nechať zobrazovať automaticky jeden za druhým tak, ako ste zvyknutí z aplikácie PowerPoint na vašom počítači. Obrázky sú prispôbolené veľkosti displeja a zobrazujú sa postupne v 3-sekundových intervaloch.

Aktivácia automatického prehliadania obrázkov:

- V režime zobrazenia náhľadov kliknite na tlačidlo **Slide Show**.



Keď budete chcieť prezentáciu obrázkov zastaviť, kliknite na displej alebo stlačte krížový ovládač pre návrat do predchádzajúceho režimu prehliadania.

KAPITOLA 4

Starostlivosť a užívateľská podpora

Táto kapitola obsahuje informácie ohľadom používania, údržby a riešenia problémov. Sú v nej uvedené aj odpovede na najčastejšie kladené otázky (FAQ) a kontaktné informácie na užívateľskú podporu.

Bezpečná obsluha prístroja Acer série d150



Bezpečnostné pokyny a inštrukcie uvedené v tejto príručke sú v anglickom jazyku. Pokiaľ budú rozdiely medzi preloženými pokynmi a anglickou verziou, originálne anglické upozornenia majú väčšiu váhu.

Upozornenia k obsluhu počas vedenia vozidla

Pri používaní tohto prístroja počas vedenia vozidla je vodič plne zodpovedný za bezpečné vedenie vozidla. Je vašou zodpovednosťou riadiť sa všetkými zákonmi týkajúcimi sa cestnej premávky. Pokiaľ nebudete striktné dodržiavať nižšie uvedené predpisy, vystavujete seba alebo iné osoby nebezpečenstvu smrti alebo vážnemu zraneniu.

- Nepokúšajte sa zadávať informácie do prístroja alebo ho konfigurovať počas vedenia vozidla. Pokiaľ tak budete potrebovať urobiť, najskôr vozidlo bezpečne odstavte na k tomu určenom mieste.
- Vodič by sa mal v plnej miere sústrediť na vedenie vozidla a nepretržite sledovať okolité dianie. Minimalizujte potrebu sledovať displej prístroja a uprednostnite radšej hlasové navádzanie.
- Nikdy nepokladajte prístroj na sedadlo spolujazdca alebo na iné miesto vo vozidle, kde by sa mohol stať nebezpečným projektilom v prípade havárie alebo prudkého zastavenia.
- Airbag sa nafukuje veľkou silou. **NEINŠTALUJTE** prístroj do blízkosti airbagu alebo na miesto, ktoré je určené pre nafúknutie vzduchového vankúša.

-
- Napriek veľkému úsiliu, ktoré bolo vynaložené na zaručenie presnosti databázy navigačných dát v prístroji Acer série d150, sa tieto informácie raz za čas menia. Databáza navigačných dát v prístroji Acer série d150 neobsahuje žiadne z nasledujúcich informácií:
 - Právne obmedzenia (napr. povolené typy automobilov na prejazd danej cesty, maximálna povolená hmotnosť alebo výška, náklad alebo rýchlostné obmedzenie).
 - Sklon ciest, výška mostov, nosnosť alebo iné obmedzenia
 - Úseky ciest vo výstavbe alebo nebezpečné úseky, uzávierky ciest, aktuálna dopravná situácia
 - Poveternostné podmienky
 - Nehody, stavy núdze, mimoriadne udalosti

Je na vašej zodpovednosti, aby ste sa neriadili navigáciou, ktorá má za následok použitie nebezpečnej, nepovolenej alebo hazardnej cesty. Vaše rozhodovanie a zmysel pre orientáciu a bezpečnosť má vždy prednosť pred navigačnými informáciami, ktoré vám môže poskytnúť tento prístroj.

Upozornenia k obsluhu

Upozornenia k obsluhu prístroja

- Nepoužívajte prístroj na miestach, kde môže byť vystavený vode alebo prílišnej vlhkosti.
- Nevystavujte prístroj extrémnym teplotám, ktoré môžu vo vozidle vzniknúť počas slnečného počasia. Vystavenie takýmto teplotám môže skrátiť životnosť prístroja, poškodiť jeho plastové súčasti a/alebo batériu a zvýšiť nebezpečenstvo explózie.
- Nevystavujte tento prístroj náhlým a prílišným zmenám teploty. Mohlo by to spôsobiť kondenzáciu vlhkosti vo vnútri zariadenia, ktorá by ho mohla vážne poškodiť. Pokiaľ by v prístroji skondenzovala vlhkosť, nechajte ho dôkladne vyschnúť.
- Nenechávajte prístroj na palubnej doske automobilu bez dohľadu. Keď zaparkujete automobil a nebudete prístroj používať, zabezpečte ho pred zlodejmi a odložte ho na ukryté miesto, ktoré nie je vystavené priamemu slnečnému žiareniu.

-
- Toto zariadenie nie je hračka. Nedovoľte deťom hrať sa s ním.
 - Nikdy sa nedotýkajte tekutiny, ktorá by mohla vytečiť z poškodeného displeja. Kontakt s touto tekutinou by mohol vyvolať kožnú alergiu. Pokiaľ sa táto tekutina dostane do kontaktu s pokožkou alebo odevom, okamžite ju opláchnite čistou vodou.
 - Keď používate slúchadlá, nikdy nenastavujte úroveň hlasitosti príliš vysoko. Príliš silný zvuk môže závažne poškodiť váš sluch.

Upozornenia k použitiu držiaku do automobilu

- V niektorých krajinách je montáž akýchkoľvek elektronických zariadení na palubnej doske automobilu zakázaná. Pred inštaláciou sady pre montáž do automobilu si najskôr preverte zákony platné vo vašej krajine.
- Niektoré novšie modely automobilov môžu mať predné sklo opatrené reflexnou fóliou, ktorá odráža teplo. V niektorých prípadoch to môže brániť prieniku GPS signálu k prístroju. Ak sa stretnete s týmto problémom vo vašom vozidle, budete si musieť zaobstarať externú GPS anténu. Ďalšie informácie získate u predajcu značky Acer.
- Vyhrievací a chladiaci cyklus v interiéri automobilu môže v niektorých prípadoch spôsobiť zníženie príľnavosti prísavného mechanizmu. Pred každým použitím prístroja najskôr skontrolujte silu prísavného spoja a v prípade potreby ho nanovo vytvorte.
- Pokiaľ nedrží držiak dostatočne pevno, vyčistite povrch príľnavého mechanizmu alkoholom a opätovne držiak nainštalujte. Niekedy pomôže tiež navlhčenie dotykovej plochy.
- Vysoké teploty môžu prístroj poškodiť. Pokiaľ teplota v interiéri dosiahne 70°C, nenechávajte prístroj v automobile.
- Pokles vlhkosti a teploty počas noci môže ovplyvniť silu prísavného spoja. Z toho dôvodu (ako aj z dôvodu bezpečnosti) vám odporúčame na noc prístroj i držiak demontovať.

Upozornenia k skladovaniu

- Neuskładňujte prístroj na takom mieste, kde môže byť vystavený vode alebo prílišnej vlhkosti.
- Pokiaľ nebudete prístroj dlhšiu dobu používať, uschovajte ho vo vnútri - na mieste s teplotou v rozsahu od -30°C do 70°C.

Upozornenia k príslušenstvu a opravám

- S prístrojom používajte výlučne príslušenstvo autorizované spoločnosťou Acer. Použitie nekompatibilného príslušenstva môže viesť k ublíženiu na zdraví a/alebo k poškodeniu prístroja. Použitie neautorizovaného príslušenstva vedie ku strate záruky.
- Nikdy sa nepokúšajte prístroj rozoberať, opravovať alebo modifikovať. Akékoľvek opravy prenechajte miestnemu predajcovi značky Acer.

Čistenie prístroja Acer série d150

- Na čistenie krytu prístroja použite jemne navlhčenú handričku (nie na čistenie displeja). Nikdy nepoužívajte na čistenie organické rozpúšťadlá, ako sú benzén alebo riedidlo. Použitie takýchto prostriedkov môže nenávratne poškodiť kryt prístroja alebo jeho povrchovú úpravu.
- Na čistenie displeja používajte mäkkú čistú handričku, ktorá nepúšťa vlákna. Podľa potreby môžete použiť tiež navlhčené čistiace utierky, určené na čistenie LCD obrazoviek.

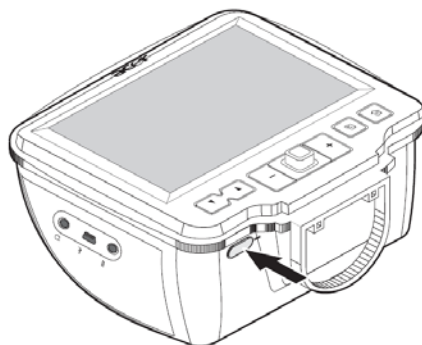
Riešenie problémov s prístrojom Acer série d150

Resetovanie prístroja Acer série d150

V prípade, že prístroj neodpovedá na stlačenie tlačidiel ani nereaguje na dotyk displeja (t.j. zamrzol), budete ho musieť resetovať. Softvérový reset spôsobí opätovný štart prístroja, podobne ako resetovanie počítača. Prístroj sa reštartne a upraví rozdelenie pamäte. Po softvérovom resete zostávajú v pamäti všetky záznamy a dáta. Taktiež ostane zachované aj GPS nastavenie.

Vykonanie softvérového resetu:

- Pevne prístroj uchopíte a potom stlačíte tlačidlo softvérového resetu ►◀ na spodnej strane prístroja.



Najčastejšie kladené otázky

V tejto časti nájdete odpovede a riešenia na najčastejšie kladené otázky, ktoré si môžete položiť počas používania prístroja Acer série d150.

Oblasť	Otázka	Odpoveď
Zvuk	Prečo z prístroja nevychádza žiadny zvuk?	<ul style="list-style-type: none">• Keď pripojíte k prístroju slúchadlá, zabudovaný reproduktor sa automaticky vypne. Odpojte slúchadlá.• Skontrolujte, či nie je vypnutá hlasnosť. V paneli systému kliknite na Volume.
Dotyková obrazovka	Prečo dotykový displej nereaguje na dotyky môjho prstu?	Displej sa mohol rozkalibrovať. Opätovne ho nakalibrujte. Viac informácií nájdete v časti týkajúcej sa kalibrácie obrazovky.
Nastavenie jazyka	Prečo mám po prepnutí jazyka na holandčinu (Dutch) položky hlavnej ponuky stále v angličtine?	Keď užívateľ zvolí jazyk, ktorý nie je jedným z piatich predinštalovaných jazykov (medzinárodná angličtina, francúzština, nemčina, taliančina a španielčina), zvolený jazyk sa aplikuje len na rozhranie Destinator DS. Systémové ponuky a obrazovky nesúvisiace s navigáciou sa budú zobrazovať vo východiskovom jazyku (angličtine).

Oblasť	Otázka	Odpoveď
Multimediálny režim	Prečo si nemôžem prehliadnuť moje súbory s obrázkami?	Pravdepodobne sa pokúšate zobrazit' obrázok, ktorý nie je vo formáte podporovanom aplikáciou Photo . Informácie o podporovaných formátoch nájdete v časti „Aplikácia Photo“.
	Prečo nemôžem počúvať moje hudobné súbory alebo prehliadať obrázky počas navigácie?	Multimediálne aplikácie MP3 a Photo , ktoré tento prístroj ponúka, nie sú dostupné v režime navigácie. Jedná sa o bezpečnostné opatrenie, aby sa vodič počas vedenia vozidla nerozptyľoval a nepoľavoval v pozornosti.
Režim navigácie	Prečo niekedy trvá prístroju viac než 5 minút než sa GPS zafixuje?	Pokiaľ bola posledná poloha GPS fixu vzdialená viac než 500 km alebo 12 hodín, bude trvať zafixovanie GPS dlhšie než je bežný TTF čas. Jedná sa o prirodzený jav GPS algoritmu a kruhovej rýchlosti medzi satelitmi a zemou a nie je to považované za chybu prístroja Acer série d150.
Systémové informácie a výkon	Ako zistím verziu operačného systému môjho prístroja?	<ul style="list-style-type: none"> • Vykonajte softvérový reset. Viac informácií nájdete v časti „Resetovanie prístroja Acer série d150“. Verzia operačného systému prístroja sa zobrazí v spodnej časti obrazovky. • Verziu operačného systému prístroja a iné technické údaje si môžete prezrieť po kliknutí na Sys Info v systémovom paneli.
Napájanie	Prístroj sa nedá zapnúť.	Akumulátor je pravdepodobne úplne vybitý. Dobite ho. Viac informácií nájdete v časti „Dobíjanie akumulátora prístroja Acer série d150“.

Užívateľská podpora

Technická asistencia

Pokiaľ sa počas používania prístroja Acer série d150 stretnete s nejakými problémami, pokúste sa ich vyriešiť nasledovne:

- Prečítajte si časť „Riešenie problémov s prístrojom Acer série d150“.
- Prečítajte si časť „Najčastejšie kladené otázky“.
- Najnovšiu verziu návodu na použitie môžete nájsť na regionálnej stránke spoločnosti Acer. Navštívte webovú stránku <http://global.acer.com/support/>.

Záruka

Podrobné informácie o záruke nájdete v brožúrke *Acer d150 series Portable Navigator Warranty Booklet*.

PRÍLOHA A

Obmedzenia a bezpečnostné poznámky

V tomto dodatku je uvedený prehľad všeobecných prehlásení a poznámok týkajúcich sa vášho GPS prístroja.

Prehlásenie FCC

Toto zariadenie bolo testované a vyhovuje obmedzeniam pre digitálne zariadenia triedy B na základe časti 15 smerníc FCC. Účelom týchto obmedzení je primeraná ochrana proti škodlivému rušeniu v obytných oblastiach. Zariadenia vytvárajú, používajú a môžu vyžarovať energiu na rádiových frekvenciách a pokiaľ nie sú nainštalované a používané podľa pokynov, môžu spôsobovať nevhodné rušenie rádiových komunikácií.

V žiadnom prípade však nie je možné zaručiť, že v určitej konkrétnej situácii k rušeniu nedôjde. Pokiaľ skutočne dôjde k rušeniu príjmu rozhlasu alebo televízie, čo je možné zistiť vypnutím a zapnutím tohto zariadenia, mal by sa používateľ pokúsiť rušenie odstrániť týmito spôsobmi:

- Zmeniť polohu alebo orientáciu príjmovej antény.
- Umiestniť zariadenie ďalej od prijímača.
- Pripojiť zariadenie do iného zásuvkového okruhu, než ku ktorému je pripojený prijímač.
- Požiadajte o radu predajcu alebo skúseného rádiotelevízneho technika.

Poznámka: Tienené káble

Aby boli splnené predpisy FCC, všetky prepojenia s inými počítačovými zariadeniami musia byť vykonané tienenými káblami.

Poznámka: Periférne zariadenia

K tomuto zariadeniu môžete pripojiť len také periférne zariadenia (vstupné a výstupné zariadenia, terminály, tlačiarne, atď.), ktoré sú certifikované a vyhovujú obmedzeniam pre zariadenie triedy B. Pri používaní necertifikovaných periférnych zariadení bude s veľkou pravdepodobnosťou dochádzať k rušeniu príjmu rozhlasového a televízneho vysielania.

Upozornenie

Zmeny alebo úpravy na zariadení, ktoré výrobca výslovne neschválil, môžu obmedziť oprávnenia používateľa, zaručené Federálnou komisiou pre komunikácie (FCC), prevádzkovať toto zariadenie.

Podmienky používania

Toto zariadenie spĺňa podmienky časti 15 smerníc FCC. Prevádzka zariadenia je viazaná nasledujúcimi dvoma podmienkami:

1. toto zariadenie nesmie spôsobiť nežiaduce rušenie signálu,
2. toto zariadenie musí akceptovať akékoľvek vonkajšie rušenie, vrátane rušenia, ktoré by spôsobilo nežiaducu činnosť.

Poznámka pre užívateľov v Kanade

Toto digitálne zariadenie triedy B vyhovuje kanadskej smernici ICES-003.

Remarque a l'intention des utilisateurs canadiens

Cet appareil numerique de la classe B est conforme a la norme NMB-003 du Canada.

Prehlásenie o zhode pre krajiny EÚ

Týmto spoločnosť Acer prehlasuje, že toto GPS zariadenie je v zhode so základnými požiadavkami a ďalšími príslušnými ustanoveniami smernice 1999/5/EC. (Kompletnú dokumentáciu nájdete na webových stránkach <http://global.acer.com>)

Spĺňa predpisy pre použitie v Rusku

Dôležité bezpečnostné pokyny

Tieto pokyny si starostlivo prečítajte. Uchovajte si ich pre prípadné budúce použitie.

Dodržiňte všetky upozornenia a pokyny uvedené na zariadení.

Pred čistením odpojte zariadenie zo zásuvky. Nepoužívajte tekuté alebo aerosólové čističe. Na čistenie používajte vlhkú handričku.

Zariadenie nepoužívajte v blízkosti vody.

Neumiestňujte zariadenie na nestabilné vozíky, stojany alebo stoly. Hrozí nebezpečenstvo pádu a vážneho poškodenia zariadenia.

Toto zariadenie musí byť napájané typom napájania uvedeným na výrobnom štítku. Pokiaľ si nie ste istý, aký typ napájania máte k dispozícii, obráťte sa na predajcu alebo miestneho dodávateľa elektrickej energie.

Na napájací kábel nepokladajte žiadne predmety. Umiestnite zariadenie tak, aby nikto na napájací kábel nestúpil.

Ak používate pri napájaní zariadenia predlžovací kábel, menovitá prúdová kapacita napájaného zariadenia nesmie prekročiť menovitú prúdovú kapacitu predlžovacieho kábla. Podobne celková menovitá kapacita všetkých zariadení pripojených k jednej elektrickej zásuvke nesmie prekročiť kapacitu poistky.

Do otvorov krytu zariadenia nikdy nekladajte žiadne predmety. Môžu sa tam nachádzať časti pod vysokým napätím alebo uzemňovacie vývody. Pri kontakte hrozí nebezpečenstvo vzniku požiaru alebo úrazu elektrickým prúdom. Zabráňte postriekaniu zariadenia akoukoľvek tekutinou.

Nepokúšajte sa toto zariadenie sami opravovať. Po otvorení alebo zložení krytov hrozí nebezpečenstvo kontaktu s časťami pod vysokým napätím alebo iné nebezpečenstvo. Akúkoľvek opravu prenechajte kvalifikovanému servisnému technikovi.

V nasledujúcich prípadoch odpojte zariadenie zo zásuvky a požiadajte kvalifikovaného servisného technika o odbornú opravu:

Napájací kábel je poškodený alebo polámaný.

Došlo k postriekaniu zariadenia tekutinou.

Zariadenie bolo vystavené pôsobeniu dažďa alebo vody.

Ak zariadenie pri dodržaní pokynov pre používanie nefunguje normálne. Používajte len ovládacie prvky uvedené v návode na použitie. Nesprávne používanie ostatných ovládacích prvkov môže spôsobiť poškodenie v takom rozsahu, že pre obnovenie normálneho fungovania zariadenia býva často potrebná rozsiahla oprava kvalifikovaným technikom.

Došlo k pádu zariadenia alebo k poškodeniu jeho krytu.

Výkon zariadenia sa znateľne zmenil a je potrebné vykonať jeho opravu.

GPS prístroj Acer používa lítiový akumulátor. Pri výmene akumulátora použite výlučne rovnaký typ odporúčaný výrobcom. Pri použití iného typu batérie hrozí nebezpečenstvo požiaru alebo výbuchu.

Varovanie! Pri nesprávnej manipulácii s akumulátorom hrozí nebezpečenstvo explózie. Akumulátor nikdy nerozoberajte ani ho neodhadzujte do ohňa. Použitý akumulátor skladujte mimo dosahu detí a čo najrýchlejšie ho zlikvidujte.

Pre zabránenie nebezpečenstvu úrazu elektrickým prúdom používajte napájací adaptér výlučne v správne uzemnenej elektrickej zásuvke.

Nepoužívajte vaše GPS zariadenie počas pohybu.

Prehlásenie o bodovom zobrazení LCD displeja

LCD displej je vyrábaný s najvyššou precíznosťou. Napriek tomu však niektoré obrazové body môžu príležitostne zlyhať alebo sa môžu zobrazovať ako čierne alebo červené body. Tento jav nemá žiadny vplyv na skutočný obraz a nepredstavuje poruchu.

INDEX

Acer série d150

- bezpečnostné informácie, 37
- čistenie, 40
- multimediálny režim, 29
- najčastejšie kladené otázky, 41
- najdôležitejšie vlastnosti, 7
- obsah balenia, 15
- prvotné nastavenie, 15
- predstavenie prístroja, 9
- príslušenstvo, 40
- riešenie problémov, 41
- technická asistencia, 42
- upozornenia k obsluhu počas vedenia vozidla, 37
- základy obsluhy, 20
- záruka na prístroj, 42

akumulátor

- stavové indikátory, 25
- varovanie o strate dát, 26

aplikácia MP3

- hlasitosť počas prehrávania, 33
- otvorenie súboru, 30
- ovládacie ikony prehrávania, 31
- ovládanie prehrávania, 31
- podporované formáty, 29
- režim opakovaného prehrávania, 33
- režim prehrávania skladieb v náhodnom poradí, 32
- spustenie aplikácie, 30
- vlastnosti, 29

aplikácia Photo

- celoobrazovkový režim, 35
- vlastnosti, 34
- posúvanie obrázkov, 35
- režim automatického prehliadania, 36
- režim náhľadov, 34
- spustenie aplikácie, 34
- zmena orientácie obrázka, 36
- zmena úrovne zväčšenia, 35

automatický režim prehliadania, 36

bezpečnostné informácie

- čistenie prístroja, 40
- kompatibilné príslušenstvo, 40

upozornenia k obsluhu počas vedenia vozidla, 37

upozornenia k obsluhu prístroja, 38

upozornenia k príslušenstvu a opravám, 40

upozornenia k skladovaniu, 40

celoobrazovkový režim, 35

dobíjanie

čas dobíjania, úplné dobitie, 26

prostredníctvom nabíjača do automobilu, 18

prostredníctvom sieťového adaptéra, 26

prostredníctvom USB kábla, 27

domovský panel, vid' hlavná ponuka

dotykový displej

nastavenie pozorovacieho uhla, 23

použitie, 28

umiestnenie, 10

držiak do automobilu

obštrukcie GPS signálu, 16

odňatie, 24

použitie, 23

riešenie problémov, 39

súčasť, 13

upozornenia k obsluhu, 39

upozornenia o extrémnych teplotách, 23

hlasitosť

tlačidlá, 10

hlavná ponuka

tlačidlo, 10

hudobné súbory

podporované formáty, 29

prehrávanie, 29

kolíska

dokovanie prístroja, 18

súčasť, 14

vybratie prístroja, 24

konektor pre slúchadlá

kolíska, 14

prístroj, 11

krížový ovládač

obmedzenia, 27

použitie, 27

umiestnenie, 10

ľavý panel, 11

-
- multimediálny režim
 - bezpečnostné obmedzenia, 29
 - najčastejšie kladené otázky, 42
 - použitie aplikácie MP3, 29
 - použitie aplikácie Photo, 34
 - prehľad, 29
 - nabíjač do automobilu
 - použitie, 16
 - súčasť, 14
 - napájanie
 - dobíjanie prostredníctvom nabíjača do automobilu, 18
 - dobíjanie prostredníctvom sieťového adaptéra, 26
 - dobíjanie prostredníctvom USB kábla, 27
 - indikátory stavu akumulátora, 25
 - stavový LED indikátor, 9
 - tlačidlo, 12
 - napájací konektor
 - kolíska, 14
 - prístroj, 11
 - najčastejšie kladené otázky
 - dotykový displej, 41
 - multimediálny režim, 42
 - napájanie, 42
 - nastavenie jazyka, 41
 - režim navigácie, 42
 - systémové informácie, 42
 - výkon systému, 42
 - zvuk, 41
 - obsluha hardvéru
 - dobíjanie akumulátora, 25
 - podsvietenie dotykového displeja, 20
 - použitie držiaku do automobilu, 23
 - SD/MMC slot, 20
 - ovládacie rozhranie
 - dotykový displej, 28
 - krížový ovládač, 27
 - tlačidlá, 27
 - pamäťová karta
 - vloženie, 21
 - vybratie, 21
 - podsvietenie
 - dotykový displej, 20
 - ovládacie tlačidlo, 12
 - podsvietenie dotykového displeja
 - použitie, 20
 - pohľad zhora, 12
 - pohľad zdola, 12
 - postup nastavenia
 - inštalácia montážnej sady do auta, 16
 - kalibrácia prístroja, 19
 - prehľad, 15
 - vybalenie, 15
 - zapnutie prístroja, 19
 - pravý panel, 11
 - predný panel, 9
 - predstavenie periférií
 - kolíska, 14
 - nabíjač do automobilu, 14
 - držiak do automobilu, 13
 - predstavenie prístroja
 - ľavý panel, 11
 - pohľad zhora, 12
 - pohľad zdola, 12
 - pravý panel, 11
 - predný panel, 9
 - zadný panel, 9
 - reproduktor, 10
 - režim náhľadov, 34
 - režim navigácie
 - najčastejšie kladené otázky, 42
 - obmedzenia databázy navigačných dát, 38
 - upozornenia k obsluhu počas vedenia vozidla, 37
 - režim opakovaného prehrávania, 33
 - režim prehrávania skladieb v náhodnom poradí, 32
 - riešenie problémov
 - softvérové resetovanie, 41
 - sada pre montáž do auta
 - inštalácia, 16
 - právne obmedzenia, 16
 - súčasť, 13
 - upozornenia k inštalácii, 16
 - SD/MMC slot
 - použitie, 20
 - umiestnenie, 11
 - softvérové resetovanie
 - tlačidlo, 12
 - vykonanie, 41
 - súbory obrázkov
 - podporované formáty, 34
 - prehliadanie, 34
 - systémový reset, 41
-

tlačidlá

- hlavná ponuka, 10
- oddialenie, 10
- panel navigácie, 10
- použitie, 27
- priblíženie, 10
- zníženie úrovne hlasitosti, 10
- umiestnenie, 10
- zvýšenie úrovne hlasitosti, 10

tlačidlo oddialenia

- použitie v aplikácii Photo, 35
- umiestnenie, 10

tlačidlo priblíženia

- použitie v aplikácii Photo, 35
- umiestnenie, 10

tlačidlo uvoľnenia prístroja, 14

upozornenia k obsluhu

- Acer série d150, 38
- držiak do auta, 39

upozornenia k obsluhu počas vedenia vozidla, 37

USB kábel

- dobíjanie, 27
- pripojenie, 22

USB port

- použitie, 22
- umiestnenie, 11

zadný panel, 9

základná obsluha

- hardvérové ovládacie rozhranie, 20
- ovládacie rozhranie, 27

zvuk

- konektor pre slúchadlá, kolíska, 14
- konektor pre slúchadlá, prístroj, 11
- reproduktor, 10
- tlačidlá, 10