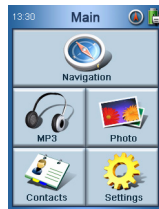


**Beste klant,** bedankt voor uw keuze van de Acer e300 Series Travel Companion. Volg de onderstaande instructies om de Portable Navigator in te stellen. Voor meer details, zie de Gebruikershandleiding in het pakket.

### Stap 1 De Acer e300 Series Travel Companion aanpassen aan uw persoonlijke wensen

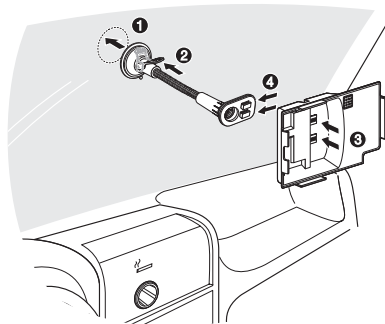
1. Het scherm iken als het toestel is ingeschakeld: tik in het Hoofdmenu op "Instellingen", "Div.", "Ijken" en volg de instructies op het scherm.
2. Taalinstellingen: tik in het Hoofdmenu op "Instellingen", vervolgens op "Taal" en kies vervolgens de gewenste taal.



3. De datum instellen: tik in het Hoofdmenu op "Instellingen", vervolgens op "Datum/tijd" en stel de juiste datum en tijd in.
4. Schakelen naar de modus Liggend: tik op "Instellingen", op "Div." en tik op "Schakelen naar Liggend".
5. Wilt u terugkeren naar het hoofdmenu, tik dan op .

### Stap 2 De Acer e300 Series Travel Companion in uw auto installeren

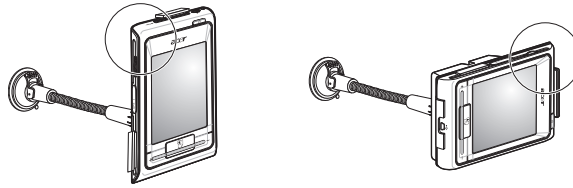
1. Installeer de automontagekit door eerst de zuignap aan de achterkant van de houder te bevestigen en dit vervolgens aan de voorruit (of een ander geschikt plat en glad oppervlak) te bevestigen.



2. Plaats de meegeleverde SD-kaart in de Acer e300 Series Travel Companion.
3. Bevestig de Acer e300 Series Travel Companion aan de houder.



4. De interne antenne van het toestel zit op de plek zoals u ziet in onderstaande afbeelding. Bevestig het toestel op de juiste positie, zoals in de afbeelding, voor de beste GPS-ontvangst.



5. Sluit de oplader aan op de Acer e300 Series Travel Companion en de sigarettenaansteker van de auto.
6. De Acer e300 Series Travel Companion start automatisch met opladen (de LED wordt oranje).
7. Druk op de aan/uit-knop om de Acer e300 Series Travel Companion in te schakelen.

### Stap 3 Het plannen van de rit

1. Tik op het Hoofdmenu op "Navigatie".
  2. Lees de informatie op het scherm zorgvuldig en tik op "Akkoord".
  3. Zie de gebruikershandleiding van de software voor meer informatie.
- Zorg dat de Acer e300 Series Travel Companion een duidelijk en onbelemmerd zicht op de hemel heeft (bijv dat u niet in een garage, tunnel of onder een brug bent).  
Denk er aan dat als u de Acer e300 Series Travel Companion voor het eerst gebruikt het een tijdje kan duren voordat uw positie is vastgesteld.

#### Opmerking:

- U wordt aanbevolen voor het gebruik een reservekopie van de geheugenkaart te maken.
- De SD-kaart bevat alle kaarten. Verwijder NIET de inhoud van de kaart en formatteer deze ook niet.
- Zorg dat de Acer e300 Series Travel Companion goed in het zicht is en tegelijkertijd het zicht op de weg en de spiegels niet belemmerd.
- Voor extra accessoires neemt u contact op met op plaatselijke dealer of ga voor meer informatie naar [www.acer.com](http://www.acer.com).

U kunt de telefoonnummers van de hotline aan de achterkant van het garantieboekje van de Acer e300 Series Travel Companion vinden. Of raadpleeg de gebruikershandleiding van de software van Navigation om de software hotline van Navigation te bereiken.

