


Arvoisa asiakas, kiitos, että valitsit Acer e300 Series Travel Companion -laitteen. Noudata alla olevia ohjeita kannettavan navigaattorin asennuksessa. Katso lisätietoja Käyttäjän ohjeesta CD:ltä, joka sisältyi laatikkoon.

Vaihe 1 Omistamasi Acer e300 Series Travel Companion:in alkuasetukset

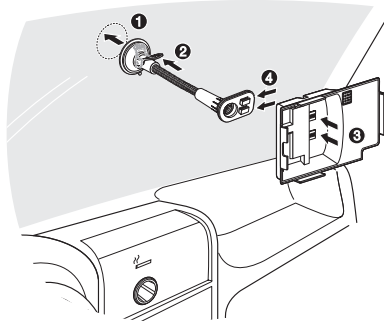
1. Käännettyäsi laitteen päälle kalibrointi näyttöruutu: napsauta Päävalikossa "Settings", "Misc.", "Calibrate" ("Asetukset", "Sekal.", "Kalibrointi"), ja noudata ruudulle tulevia ohjeita.
2. Kielen asetus: napsauta Päävalikossa, "Settings"("Asetukset"), napsauta sitten "Language" ("Kieli") ja valitse haluamasi kieli.



3. Päiväyksen asettaminen: napsauta Päävalikossa "Settings" ("Asetukset"), napsauta "Date/Time" ("Päiväys/Kellonaika") ja aseta oikea aika ja päiväys.
4. Kytke Landscape (Maisema) -tilaan: napsauta "Settings"("Asetukset"), napsauta "Misc."("Sekal."), napsauta "Switch to Landscape" ("Kytke maisema-tilaan").
5. Palataksesi päävalikkoon napsauta .

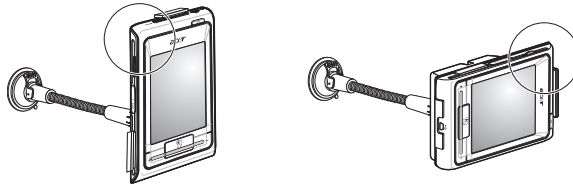
Vaihe 2 Acer e300 Series Travel Companion:in asentaminen autoosi

1. Aseta auton asennussarja kiinnittämällä imukupin pidin autotelineen takaosaan ja asenna se tuulilasiiin (tai muulle sopivalle tasaiselle ja sileälle pinnalle).



2. Laita toimitettu SD-kortti sisään Acer e300 Series Travel Companion:iin.
3. Liitä Acer e300 Series Travel Companion autotelineeseen.

4. Laitteesi sisäinen antenni sijaitsee kuvan mukaisesti parasta GPS-vastaanottoa varten, varmista että asennat laitteen oikeaan asentoon kuten piirroksessa esitetään.



5. Liitä laturi Acer e300 Series Travel Companion:iin ja autosi savukkeensytyttajaan.
6. Acer e300 Series Travel Companion käynnistää lataamisen automaattisesti (LED näyttää oranssia väriä).
7. Paina virtapainiketta Acer e300 Series Travel Companion:in päälle kytkemiseksi.

Vaihe 3 matkasi suunnittelu

1. Napsauta Päävalikossa "Navigation" ("Navigointi").
 2. Lue huolellisesti ruudulle tulevat tiedot ja napsauta "Agree" ("Hyväksyn").
 3. Katso lisätietoja ohjelmistosta käyttäjän oppaasta.
- Varmista, että Acer e300 Series Travel Companion:illa on selvä ja esteetön näkymä taivaalle (esim., et ole autotallissa, tunnelissa tai sillan alla).
Pidä mielessä, että Acer e300 Series Travel Companion -laitetta ensimmäistä kertaa käyttäessäsi voi ottaa hiukan aikaa vakuuttatuaksesi sijainnista.

Ohje:

- Suosittelemme voimakkaasti, että varmistat muistikortin ennen käyttöä.
- SD-kortti säilyttää karttasi. ÄLÄ poista sen sisältöä tai formatoi korttia.
- Varmista, että Acer e300 Series Travel Companion -laitteesi on hyvässä katseluasennossa, eikä se estä näkymääsi edessä olevaan tiehen eikä peileihin.
- Valinnaisia lisävarusteita varten mene paikallisen edustajan luo tai kirjaudu osoitteeseen www.acer.com halutessasi lisätietoja.

Löydät hot-line-numeroita (kuumalinja) Acer e300 Series Travel Companion:in takuukirjasesta. Tai, Navigation software hot-line-yhteyteen päästäksesi, katso Navigointiohjelmiston käyttäjän opasta.