


Kjære kunde, takk for at du har valgt Acer e300 Series Travel Companion. Vennligst følg instruksjonene nedenfor for å sette opp din portable navigator. Du finner mer detaljerte instruksjoner i brukerhåndboken på CDen i boksen.

Trinn 1 Personliggjøring av Acer e300 Series Travel Companion

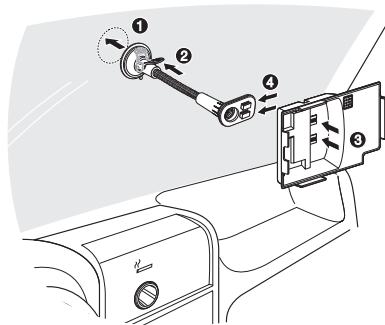
1. Etter at du har slått på enheten, må du kalibrere skjermen: På hovedmenyen velger du Settings (Innstillinger), Misc (Diverse), Calibrate (Kalibrer) og følger instruksjonene på skjermen.
2. Språkoppsett: På hovedmenyen velger du først Settings (Innstillinger) og deretter Language (Språk) for å velge ditt foretrukne språk.



3. Slik stiller du inn datoen: På hovedmenyen velger du først Settings (Innstillinger), deretter Date/Time (Dato/klokkeslett) og angir riktig klokkeslett og dato.
4. Bytt til liggende modus: Velg Settings (Innstillinger), Misc. (Diverse) og deretter Switch to Landscape (Bytt til landskap).
5. Når du skal gå tilbake til hovedsiden, velger du .

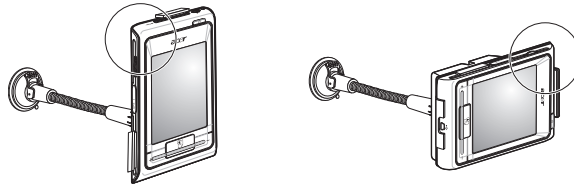
Trinn 2 Installere Acer e300 Series Travel Companion i bilen

1. Sett opp bilmonteringssettet ved å feste sugeskoppholderen på baksiden av bilholderen og monter den på frontruten (på en egnet flat, jevn overflate).



2. Sett inn det medfølgende SD-kortet i Acer e300 Series Travel Companion.
3. Fest Acer e300 Series Travel Companion til bilholderen.

4. Enhetens interne antenne er plassert som vist. For best mulig GPS-mottak må du sørge for å plassere enheten i riktig posisjon som vist i illustrasjonen .



5. Koble laderen til Acer e300 Series Travel Companion og sigarettenneren i bilen.
6. Din Acer e300 Series Travel Companion vil automatisk starte lading (lampen lyser oransje).
7. Trykk på av/på-knappen for å slå på Acer e300 Series Travel Companion.

Trinn 3 Planlegge reisen

1. På hovedmenyen velger du Navigation (Navigering).
 2. Vennligst les informasjonen på skjermen nøye, og velg Agree (Enig).
 3. Slå opp i programvarebrukerhåndboken hvis du vil ha mer informasjon.
- Sorg for at din Acer e300 Series Travel Companion har klart og uhindret utsyn mot himmelen (f.eks. at du ikke er i garasjen, i en tunnel eller under en bro).
Vennligst husk at når du bruker Acer e300 Series Travel Companion for første gang, kan det ta litt tid å finne posisjonen.

Merk:

- Vi anbefaler på det sterkeste at du sikkerhetskopierer minnekortet før bruk.
- SD-kortet inneholder kartene dine. IKKE slett innholdet eller formater kortet.
- Kontroller at din Acer e300 Series Travel Companion er i god visningsposisjon og at den ikke forstyrrer synsfeltet foran deg eller i speilene.
- Valgfritt tilbehør er tilgjengelig hos din lokale forhandler. Mer informasjon finner du også på www.acer.com.

Du finner hotlinenumre på baksiden av garantiheftet for Acer e300 Series Travel Companion. Slå opp i brukerhåndboken for navigeringsprogramvaren hvis du vil ha tilgang til en navigeringshotline.