


Caro cliente, os nossos agradecimentos por ter escolhido o Acer e300 Series Travel Companion. Siga as instruções que se seguem para configurar o seu Portable Navigator. Para obter informações mais detalhadas, consulte o Manual do utilizador que vem incluído no CD.

Passo 1 Personalizar o seu Acer e300 Series Travel Companion

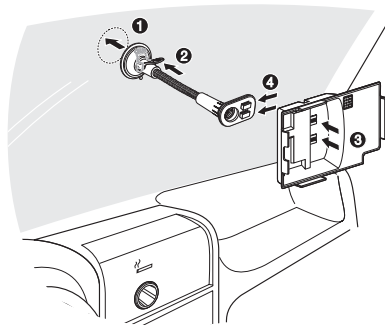
1. Depois de ligar o dispositivo, calibre o ecrã: no menu principal, toque em "Definições", "Diversos", "Calibrar" e siga as instruções que aparecem no ecrã.
2. Configuração do idioma: no menu principal, toque em "Definições" e depois em "Idioma" e seleccione o seu idioma preferido.



3. Para configurar a data: no menu principal, toque em "Definições" e depois em "Data/Hora" e configure a hora e data correctas.
4. Mudar para modo horizontal: toque em "Definições", "Diversos" e depois em "Mudar para horizontal".
5. Para voltar ao menu principal, toque em .

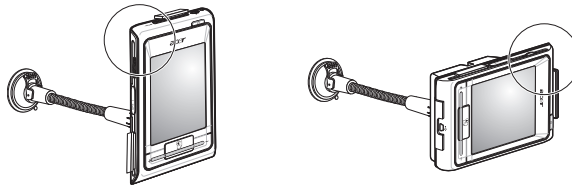
Passo 2 Instalar o Acer e300 Series Travel Companion no seu automóvel

1. Monte o kit de fixação para automóvel prendendo o suporte da ventosa à parte de trás da base para automóvel e fixando a ventosa no para-brisas (ou numa outra superfície adequada, lisa e plana).



2. Insira no Acer e300 Series Travel Companion o cartão SD fornecido.
3. Monte o Acer e300 Series Travel Companion na base para automóvel.

4. A antena interna do seu dispositivo encontra-se no local indicado na figura; para uma recepção GPS otimizada, certifique-se de que o dispositivo é montado na posição correcta, tal como indicado na figura.



5. Ligue o carregador ao Acer e300 Series Travel Companion e ao isqueiro do seu automóvel.
6. O seu Acer e300 Series Travel Companion começará a carregar automaticamente (o LED acende a cor de laranja).
7. Para ligar o Acer e300 Series Travel Companion, pressione o botão de alimentação.

Passo 3 Planear a sua viagem

1. No menu principal, toque em "Navegação".
 2. Leia com atenção as informações que aparecem no ecrã e toque em "Concordo".
 3. Para mais informações, consulte o manual do utilizador do software.
- Certifique-se de que o seu Acer e300 Series Travel Companion tem uma visão do céu clara e sem obstruções (isto é, que não se encontra numa garagem, túnel ou sob uma ponte).
Lembre-se de que ao utilizar o Acer e300 Series Travel Companion pela primeira vez, poderá demorar algum tempo até ser estabelecida a sua posição.

Nota:

- recomenda-se que faça uma cópia de segurança do seu cartão de memória antes de utilizar.
- O seu cartão SD contém os mapas. NÃO APAGUE o seu conteúdo nem formate o cartão.
- Certifique-se de que o seu Acer e300 Series Travel Companion está numa boa posição de visualização e que não interfere com a sua visão da estrada e dos espelhos retrovisores.
- Para acessórios opcionais, consulte o seu revendedor local ou obtenha mais informações em www.acer.com.

Os números das linhas de assistência encontram-se na parte de trás do livrete de garantia do seu Acer e300 Series Travel Companion. Ou consulte o manual de utilizador do seu software de navegação para obter informações sobre a linha de assistência do software de navegação.