


Bäste kund! Tack för att du valde Acer e300 Series Travel Companion. Följ instruktionerna nedan för att ställa in din bärbara navigator. Mer detaljerad information finns i användarhandboken på CD-skivan i förpackningen.

Steg 1 Personanpassa din Acer e 300 Series Travel Companion

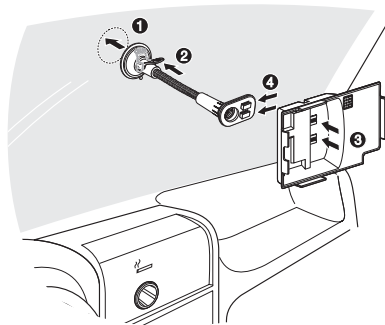
1. När du har slagit på enheten kalibrerar du skärmen: på huvudmenyn trycker du på "Settings" (inställningar), "Misc." (div.), "Calibrate" (kalibrera) och följer instruktionerna på skärmen.
2. Språkinställning: på huvudmenyn trycker du på "Settings" (inställningar) och sedan på "Language" (språk) och väljer sedan önskat språk.



3. Ställa in datum: på huvudmenyn trycker du på "Settings" (inställningar), trycker på "Date/Time" (datum/tid) och ställer in rätt tid och datum.
4. Byta till liggande läge: tryck på "Settings" (inställningar), tryck på "Switch to Landscape" (byt till liggande).
5. Om du vill återgå till huvudmenyn trycker du på .

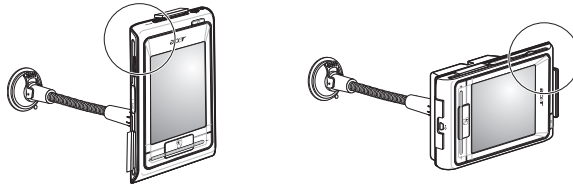
Steg 2 Montera Acer e300 Series Travel Companion i bilen

1. Montera bilmonteringsatsen genom att fästa sugkopphållaren på dockningsstationens baksida och montera den på vindrutan (eller vilken lämplig, plan, jämn yta som helst).



2. Sätt i det medföljande SD-kortet i Acer e300 Series Travel Companion.
3. Anslut Acer e300 Series Travel Companion till dockningsstationen.

4. Enhetens interna antenn är placerad enligt bilden. För bästa möjliga GPS-mottagning ser du till att montera enheten i rätt position enligt bilden.



5. Anslut laddaren till Acer e300 Series Travel Companion och bilens cigarettändaruttag.
6. Acer e300 Series Travel Companion börjar ladda automatiskt (lysdioden lyser med orangefärgat sken).
7. Tryck på av/på-knappen för att slå på din Acer e300 Series Travel Companion.

Steg 3 Planera din resa

1. På huvudmenyn trycker du på "Navigation".
 2. Läs informationen på skärmen noggrant och tryck på "Agree" (jag samtycker).
 3. Mer information finns i programmets användarhandbok.
- Se till att Acer e300 Series Travel Companion har fri och ohindrad sikt mot himlen (du befinner dig t.ex. inte i garaget, en tunnel eller under en bro).
Tänk på att när du använder Acer e300 Series Travel Companion första gången kan det ta viss tid att fastställa din position.

- Obs:
- Vi rekommenderar varmt att du säkerhetskopierar minneskortet före användning.
 - På SD-kortet finns dina kartor. Ta INTE bort innehållet och formatera inte kortet.
 - Se till att Acer e300 Series Travel Companion befinner sig i bra avläsningsläge och att den inte skymmer sikten över vägen framför dig eller dina speglar.
 - Mer information om tillvalstillbehör finns hos den lokala återförsäljaren eller på www.acer.com.
- Numren till hot-line finns på baksidan av garantihäftet till Acer e300 Series Travel Companion. Om du vill nå hot-line för programmet Navigation slår du upp numret i användarhandboken till programmet Navigation.