

Inhaltsverzeichnis

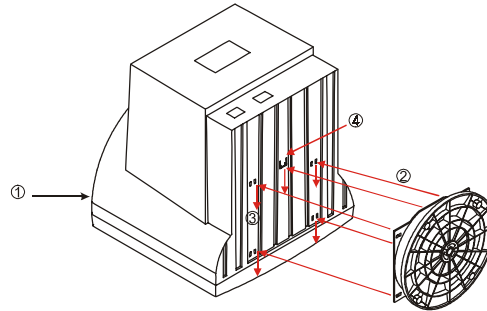
Wichtige Sicherheitshinweise	13
Den Schwenkfuß an den Monitor anbringen	14
Den Schwenkfuß vom Monitor abnehmen	14
Einführung.....	14
Installierung.....	15
Regler Zum Einstellen.....	15
Die Helligkeit und den Kontrast einstellen.....	16
Beschreibung Der OSD-Funktionen	16
Zusammenfassung Der OSD-Symbole.....	16
Technische Angaben	17
Fehlersuche	18

Wichtige Sicherheitshinweise

1. Lesen Sie die Anleitung sorgfältig durch.
2. Bewahren Sie diese Anleitung für eine zukünftige Bezugnahme gut auf.
3. Trennen Sie das Gerät vor dem Reinigen vom Stromnetz ab. Verwenden Sie zum Reinigen keine flüssigen Mittel oder Spray. Wischen Sie das Gerät mit einem sauberen und leicht angefeuchteten Tuch ab.
4. Um Schäden des Gerätes zu vermeiden dürfen nur die vom Hersteller zugelassenen Zubehörteile verwendet werden.
5. Das Gerät stets vor Feuchtigkeit schützen.
6. Zum Aufstellen des Gerätes stellen Sie dieses zuerst auf eine stabile und ebene Fläche hin. Ein Umkippen oder Herunterfallen des Monitors kann zu schweren Schäden des Gerätes oder zu Verletzungen führen. Beachten Sie beim Aufstellen des Monitors bitte die Anleitung des Herstellers.
7. Die Öffnungen im Gehäuse des Gerätes dienen der Ventilation, um ein Überhitzen des Gerätes zu vermeiden.
8. Beim Anschließen des Gerätes muß der maximale Spannungswert des Stromnetzes beachtet werden.
9. Aus Sicherheitsgründen muß die Wandsteckdose mit einem Erdleiter ohne Sicherung ausgestattet sein.
10. Verlegen Sie das Stromkabel so, daß keine Personen darüberstolpern können. Stellen oder legen Sie keine Gegenstände auf das Kabel.
11. Beachten und befolgen Sie sämtliche auf dem Gerät aufgedruckten Anleitungen und Warnhinweise.
12. Falls Sie das Gerät über einen längeren Zeitraum nicht benutzen muß dieses vom Stromnetz abgetrennt werden, um es vor möglichen Spannungsspitzen, die z.B. bei Gewitter auftreten können, zu schützen.
13. Achten Sie darauf, daß keine scharfe Gegenstände oder Flüssigkeiten durch die Belüftungsöffnungen ins Innere des Gerätes gelangen, da dies einen Brand oder elektrischen Schlag verursachen kann.
14. Versuchen Sie niemals, das Gehäuse des Gerätes selbst zu entfernen. Im Geräteinnern befinden sich keine Bauteile, die sich durch den Benutzer warten oder reparieren lassen. Das Gehäuse sollte nur von technischem Fachpersonal entfernt werden.
15. Das Gerät muß unter den folgenden Umständen vom Stromnetz abgetrennt und durch qualifiziertes Fachpersonal überprüft werden:
 - a- Beschädigungen des Steckers oder Stromkabels.
 - b- Nach einem Eindringen von Flüssigkeit ins Gerät.
 - c- Falls das Gerät Feuchtigkeit ausgesetzt worden ist.
 - d- Falls das Gerät nicht nach der Anleitung funktioniert oder Sie die Störung mit Hilfe dieser Anleitung nicht beheben können.
 - e- Falls das Gerät heruntergefallen und/oder das Gehäuse beschädigt ist.
 - f- Eindeutige Defekte des Gerätes.
16. Zur Reparatur dürfen nur die zugelassenen Originalersatzteile oder Ersatzteile verwendet werden, die den Originalbauteilen entsprechen. Der Gebrauch von unsachgemäßen/nicht zugelassenen Ersatzteilen kann zu weiteren Schäden führen.
17. Für Fragen hinsichtlich der Wartung oder Reparatur wenden Sie sich bitte an den Kundendienst, um stets einen zuverlässigen Betrieb des Gerätes sicherzustellen.
18. Das Gerät sollte in der Nähe einer stets leicht zugänglichen Netzsteckdose aufgestellt werden.

Den Schwenkfuß an den Monitor anbringen

1. Den Monitor mit der Vorderseite vorsichtig auf eine stabile und ebene Fläche legen.
2. Die vier Laschen des Schwenkfusses nach den Öffnungen auf der Unterseite des Monitors ausrichten.
3. Dann diese Laschen in diese Öffnungen des Monitors einschieben.
4. Den Schwenkfuß nun langsam nach vorne schieben, bis Sie die Riegel vor Ort einrasten hören



Den Schwenkfuß vom Monitor abnehmen

Falls Sie den Schwenkfuß entfernen müssen, drücken Sie auf den Riegel und ziehen den Schwenkfuß vom Monitor weg.

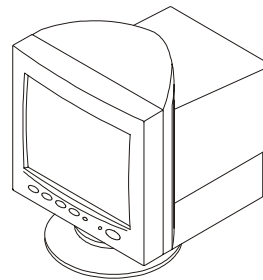
HINWEIS: Die Einstellknöpfe und LED-Anzeigedioden auf der Gerätevorderseite müssen beim Hinstellen des Monitors auf dessen Vorderseite beachtet werden, um Schäden dieser Knöpfe und LED-Anzeigen durch exzessiven Druck zu vermeiden.

Einführung

Wir beglückwünschen Sie zum Kauf dieses neuen 15-Zoll-Hochleistungsmonitors nach dem neusten Stand der Technik, durch den ein Auflösungsvermögen von 1280 x 1024 unterstützt wird. Mit dem Menü auf dem Schirm (OSD) können Sie die Bildschirmeinstellungen beliebig einstellen.

Merkmale

- 15-Zoll-Monitor mit einer großen Sichtfläche
- OSD-Einstellregler für ein einfaches und genaues Justieren des Bildes auf dem Schirm.
- Entspricht den Vorschriften des Energy Star für eine niedrige Stromaufnahme.



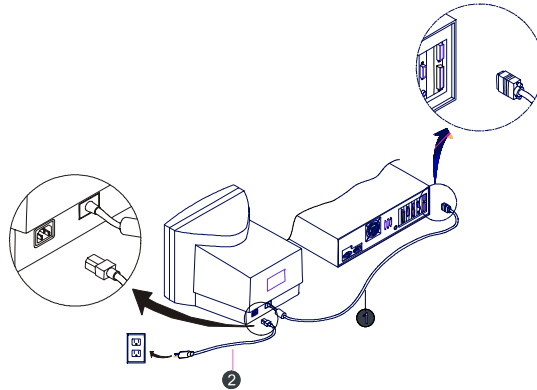
Übersicht des Verpackungsinhalts

Stellen Sie sicher, daß die folgenden Artikel in der Verpackung vorhanden und in gutem Betriebszustand sind:

- * 15-Zoll-Monitor
- * Neige- und Schwenkfuß
- * Stromkabel
- * Bedienungsanleitung

Fehlt eines der Artikel oder ist eines davon beschädigt wenden Sie sich an Ihren Händler oder an den Kundendienst in Ihrer Nähe.

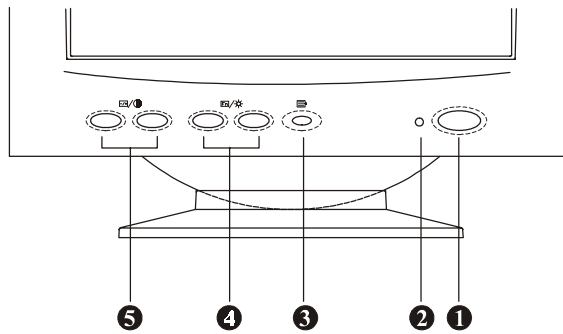
Installierung



1. Das Signalkabel **1** des Monitors an die Anschlußfassung für 15polige Mini-D-Sub-Stecker (VGA) auf der Rückseite des Computers anschließen.
2. Das Stromkabel **2** an den Stromanschluß auf der Geräterückseite des Monitors und danach das andere Ende an eine Netzsteckdose anschließen. Die Netzsteckdose muß stets leicht zugänglich sein und sich in der Nähe des Monitors befinden.
3. Dann zuerst den Computer und danach den Monitor einschalten.
4. Für den bequemsten Sichtwinkel stellen Sie die Lage des Monitors mit dem Neige-/Schwenkfuß ein.

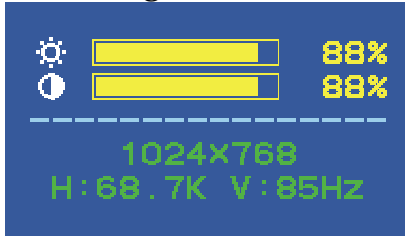
Ihr Monitor ist nun fertig installiert und betriebsbereit.

Regler Zum Einstellen



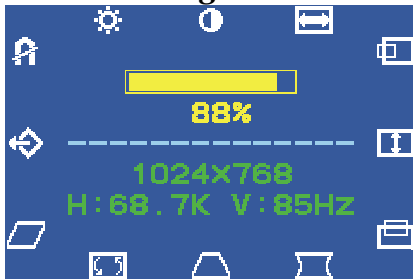
Regler			Funktion
1		Net taste	Einschalten des Monitors
2		LED-Betriebsanzeige	Grün- Ein Orange- Schlafmodus
3		OSD ON/OFF-Regler	OSD-Anzeige an/aus
4		Helligkeitsregler/ OSD-Funktionswahl	Justiert die Helligkeit oder dient als OSD-Funktionswahl
5		Kontrastregler/OSD-Funktions-einstellung	Justiert den Kontrast oder dienst als OSD-Funktionsregler







Die Helligkeit und den Kontrast einstellen



Zur Einstellung des Kontrasts und/oder der Helligkeit drücken Sie den *Kontrast-* bzw. den *Helligkeitsregler*, um folgende Bildschirmanzeige aufzurufen:

Beschreibung Der OSD-Funktionen



1. Die OSD-Ein/Ausregler  drücken, um das OSD Menü zu aktivieren.
2. Die Tasten / drücken, bis der gewünschte Einstellparameter ausgewählt ist.
3. Mit / den Einstellparellparameter erhöhen oder reduzieren.
4. Zum Abschalten der OSD Funktion das EXEIT-Symbol OSD-Ein/Ausregler  einmal drücken.

Zusammenfassung Der OSD-Symbole

Symbol	Funktion	Funktionsbeschreibung
	Helligkeit	Zum Einstellen der Helligkeit
	Kontrast	Zum Einstellen des Kontrasts
	Horizontale Größe	Zum Verbreitern oder Verschmälern der Bildbreite
	Horizontale Position	Zum Verschieben des Bildes nach rechts oder links
	Vertikale Größe	Zum Vergrößern oder Verkleinern des Bildhöhe
	Vertikale Position	Zum Verschieben des Bildes nach oben oder unten
	Kissenverzerrung	Zum Einstellen der konkaven und konvexen Verzerrung
	Trapezverzerrung	Zum Einstellen der Breite der oberen und unteren Bildkante
	Bildneigung	Zum Einstellen der Bildneigung in Uhrzeiger- und Gegenuhrzeigerrichtung
	Parallelogramm	Zum Einstellen der Neigung des Bildes nach links
	Rücksetzen	Zum Abrufen der werkseitig voreingestellten Standardwerte
	Entmagnetisieren	Zum Entmagnetisieren des Schirms, um Farbnunheiten zu eliminieren

Technische Angaben

Bildschirm

Größe	15-Zoll-Bildschirm mit Bildröhre
Punktgröße (mm)	0,28
Oberfläche	Matt
Sichtbare Fläche	260 x 195

Eingangssignal

Videosynchr.	RGB analog 0,7Vp-p/75 Ohm Separat H/V, TTL(+/-)
--------------	--

Abtastfrequenz

Horizontal (KHz)	30-70
Vertikal (Hz)	50-120
Max. Auflösung	1280 x 1024

Signalkabel

Mit 15poligem Mini-D-Sub-Stecker

Strom

Stromaufnahme	Max. 75W
Stromversorgung	100- 240VAC 50/60Hz
Power-Management	In Übereinstimmung mit Energy Star ,VESA , Nutek

Bildschirmmodi

Voreingestellt	6
Einstellbar	14

Betriebsumgebung

Betriebstemperatur	0-40°C
Relative Luftfeuchtigkeit	10-90%

Abmessungen

L x B x T	382 x 360 x 367 (mm)
-----------	-----------------------

Gewicht

Ohne Verpackung	12.5 kg (27.56 lbs)
Mit Verpackung	14.5 kg (31.97 lbs)

Fehlersuche

Nachstehend werden die Lösungen für die meistauftretenden Fehlfunktionen beschrieben. Tritt die Störung nach den hier vorgeschlagenen Lösungen weiterhin auf, wenden Sie sich an den Kundendienst in Ihrer Nähe.

Störung: Die LED-Anzeigediode leuchtet beim Einschalten des Monitors nicht.

- ✘ Sicherstellen, daß das Stromkabel richtig angeschlossen wurde.
- ✘ Sicherstellen, daß das Verlängerungskabel oder der Überspannungsschutz eingeschaltet und der Monitor daran angeschlossen ist.

Störung: Der Bildschirm bleibt leer.

- ✘ Sicherstellen, daß der Computer eingeschaltet ist.
- ✘ Sicherstellen, daß der D-förmige Anschlußstecker des Videokabels richtig an den Videoadapteranschluß auf der Rückseite des PCs angeschlossen ist.
- ✘ Sicherstellen, daß die Regler zum Einstellen der Helligkeit und des Kontrasts nicht auf den geringsten Wert eingestellt sind.

Störung: Das Bild flimmert oder ist unstabil.

- ✘ Sicherstellen, daß der D-förmige Anschlußstecker des Videokabels richtig an den Videoadapteranschluß auf der Rückseite des PCs angeschlossen ist.

Störung: Das Bild springt oder zeigt ein Wellenmuster.

- ✘ Entfernen Sie elektrische Geräte, die Funkstörungen verursachen, weg vom Monitor.
(*Hinweis: Weitere Einzelheiten über Rundfunkstörungen sind in der FCC-Erklärung vorne in dieser Bedienungsanleitung beschrieben.*)