

## **Sommario**

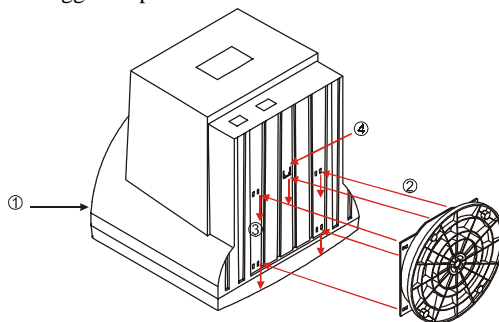
<b>Importanti Istruzioni per la Sicurezza .....</b>	<b>25</b>
<b>Unire il Monitor alla Base Girevole .....</b>	<b>26</b>
<b>Smontare il Monitor dalla Base Girevole .....</b>	<b>26</b>
<b>Introduzione.....</b>	<b>26</b>
<b>Installazione .....</b>	<b>27</b>
<b>Controlli Dell'utente.....</b>	<b>27</b>
<b>Regolazione della luminosità e del contrasto.....</b>	<b>28</b>
<b>Descrizione Funzioni OSD.....</b>	<b>28</b>
<b>Sommario Icone OSD.....</b>	<b>28</b>
<b>Caratteristiche .....</b>	<b>29</b>
<b>Risoluzione Dei Problemi.....</b>	<b>30</b>

## **Importanti Istruzioni per la Sicurezza**

1. Leggete attentamente tutte le istruzioni.
2. Conservate questo manuale per un uso futuro.
3. Scollegate la periferica dall'alimentazione principale prima di iniziare la sua pulizia. Non utilizzate alcun prodotto liquido o nebulizzato per pulire questa periferica.
4. Per evitare di danneggiare la periferica utilizzate solo prodotti approvati dal produttore.
5. Proteggete la periferica dall'umidità.
6. Per poter montare la periferica, posizionatela su una superficie stabile. Il capovolgimento o la caduta di questo monitor potrebbe causarne il danneggiamento oppure il ferimento dell'utente. Seguite le istruzioni fornite dal produttore per l'assemblaggio del monitor.
7. Le aperture di ventilazione sono utilizzate per la circolazione dell'aria per evitare il surriscaldamento della periferica.
8. Durante la connessione della periferica non sovraccaricate la fonte di alimentazione principale.
9. La presa a muro deve essere equipaggiata con una messa a terra per garantire la sicurezza contro le scosse elettriche.
10. Il cavo di alimentazione deve essere posizionato in modo che nessuno possa passarci sopra. Non posizionare alcun oggetto sopra il cavo.
11. Seguire tutte le istruzioni e le avvertenze stampate sulla periferica.
12. Se la periferica non viene utilizzata per un periodo prolungato di tempo, scollegarla dall'impianto elettrico per evitare danni dovuti a sbalzi di corrente provati da fulmini o altro.
13. Assicuratevi che ne oggetti appuntiti ne liquidi possano penetrare nella periferica attraverso le aperture di circolazione dell'aria perché potrebbero provocare un principio di incendio o una scossa elettrica.
14. Non aprite il rivestimento della periferica per proprio conto: al suo interno non vi sono parti manipolabili dall'utente. Solo il personale del servizio di assistenza autorizzato dovrebbe smontare il rivestimento di questa periferica.
15. Se si verifica una qualsiasi delle condizioni seguenti, la periferica deve essere scollegata dall'alimentazione principale e deve essere controllata presso un centro assistenza autorizzato:
  - a- Il cavo di alimentazione o la spina risultano danneggiati;
  - b- Del liquido è penetrato nella periferica;
  - c- La periferica è stata esposta all'umidità;
  - d- La periferica non funziona in accordo alla guida dell'utente, o non è stato ottenuto alcun miglioramento utilizzando questo manuale;
  - e- La periferica è caduta e/o il rivestimento risulta danneggiato;
  - f- La periferica mostra chiaramente di essere difettosa.
16. Utilizzate solo pezzi di ricambio autorizzati, o conformi ai pezzi di ricambio originali, per le riparazioni. L'utilizzo di parti di ricambio non adatte o autorizzate potrebbero causare ulteriori danni.
17. Contattare il centro assistenza per qualsiasi domanda riguardate il servizio o le riparazioni per garantire le prestazioni e l'affidabilità della periferica.
18. La presa di corrente deve essere installata nelle vicinanze del video per un facile accesso.

## ***Unire il Monitor alla Base Girevole***

1. Posizionate il monitor su una superficie stabile appoggiandolo dalla parte dello schermo.
2. Allineate le quattro linguette della base girevole con le guide presenti nella parte inferiore del monitor.
3. Inserire le linguette nelle guide del monitor.
4. Fare scivolare lentamente la parte girevole verso la parte anteriore del monitor fino a che non sentite il click indicante la raggiunta posizione.



## ***Smontare il Monitor dalla Base Girevole***

Se è necessario rimuovere la base girevole, premete il blocco a scatto ed allontanate la base girevole dal monitor.

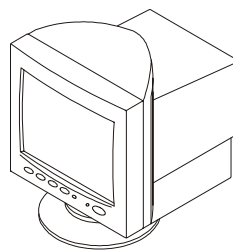
**NOTA:** Prestate particolare attenzione alle manopole di regolazione ed agli indicatori LED presenti sul pannello anteriore quando il monitor viene appoggiato sul proprio schermo. In tal modo si eviterà di danneggiare le manopole di regolazione ed agli indicatori LED a causa di una eccessiva pressione.

## ***Introduzione***

Congratulazioni per aver acquistato questo monitor a 15 pollici dalle alte prestazioni. Utilizzando la tecnologia disponibile più avanzata, questo monitor è in grado di supportare risoluzioni sino a 1280 x 1024 pixel. L'OSD vi permette di personalizzare le impostazioni di visualizzazione perché meglio si adattino alle vostre esigenze.

### ***Caratteristiche***

- Monitor a 15 pollici con un largo schermo che permette una visione molto chiara dell'immagine.
- Controlli OSD per permettere all'utente una facile ed accurata regolazione dell'immagine visualizzata sullo schermo.
- Conforme alle specifiche Energy Star per la riduzione del consumo elettrico.



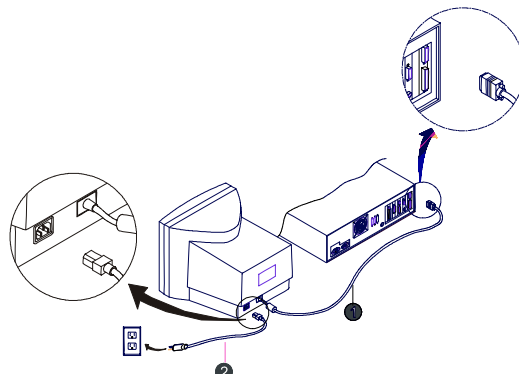
### ***Contenuto dell'Imballo***

Assicuratevi che i seguenti componenti siano presenti nell'imballaggio che vi è stato consegnato e che siano in perfette condizioni di funzionamento:

- \* Monitor 15"
- \* Base Girevole ed Inclinabile
- \* Cavo di Alimentazione
- \* Questo manuale dell'utente

Contattate il vostro rivenditore o il più vicino centro assistenza se uno qualsiasi di questi componenti è mancante oppure danneggiato.

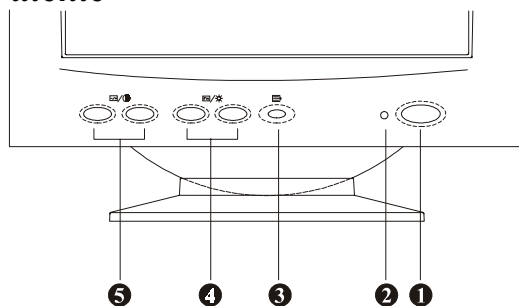
## Installazione



1. Collegate il cavo del segnale monitor **1** all'uscita a 15-pin mini D-sub (VGA) presente nella parte posteriore del computer.
2. Collegate il cavo dell'alimentazione **2** alla porta dell'alimentazione presente nel pannello posteriore del monitor, inserite ora l'altra estremità in una presa elettrica che sia facilmente accessibile e non lontana dal monitor.
3. Accendete prima il computer e in seguito il monitor.
4. Regolate l'inclinazione della base girevole fino a raggiungere una posizione ottimale.

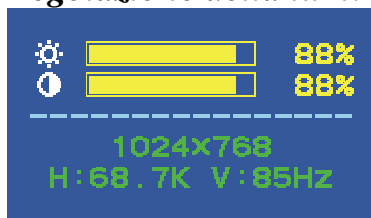
*L'installazione del monitor è stata completata.*

## Controlli Dell'utente



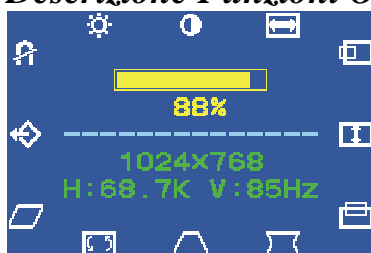
Controllo	Funzione
<b>1</b> 	<b>Interruttore</b> Permette di accendere il monitor
<b>2</b> 	<b>Indicatore LED Alimentazione</b> Verde-Accesso Ambra-Sleep
<b>3</b> 	<b>Controllo accensione/spengimento del OSD</b> Accende o spegne il Display del OSD
<b>4</b> 	<b>Funzione di selezione della Luminosità e Controllo del OSD</b> Regola il livello della luminosità o la selezione della funzione di controllo OSD
<b>5</b> 	<b>Funzione di regolazione del Contrasto o Controllo del OSD</b> Regola il livello del contrasto o la funzione del livello di controllo

## Regolazione della luminosità e del contrasto



Per regolare la luminosità e/o il contrasto, premere il *Controllo Contrasto* o il *Controllo Luminosità*, in modo da richiamare la seguente schermata:

## Descrizione Funzioni OSD



1. Premere sul pulsante *Spia LED di alimentazione* per fare apparire il menù sullo schermo (menù OSD).
2. Per la selezione della funzione, premere su / fino a che il parametro da modificare lampeggia.
3. Premere sui pulsanti / per aumentare o ridurre il parametro di modifica.
4. Selezione l'icona Uscita per uscire dalla funzione OSD (menù allo schermo), poi premere una volta sul pulsante *Spia LED di alimentazione* .

## Sommario Icone OSD

Icona	Funzione	Descrizione della Funzione
	Luminosità	Modifica la luminosità del video
	Contrasto	Modifica il contrasto del video
	Larghezza	Aumenta o diminuisce la larghezza dello schermo
	Posizione Orizzontale	Sposta il video verso destra o sinistra
	Altezza	Aumenta o diminuisce l'altezza dello schermo
	Posizione Verticale	Sposta il video verso l'alto o il basso
	Pincushion	Modifica l'effetto di concavità o convessità del pincushion
	Trapezio	Modifica la larghezza del lato superiore od inferiore del video
	Rotazione	Modifica la rotazione del video in senso orario o antiorario
	Parallelogramma	Modifica l'inclinazione dei bordi del video verso destra o sinistra
	Annulla	Ripristina i valori predefiniti
	Degauss	Smagnetizza lo schermo per ridurre le impurità del colore

## ***Caratteristiche***

### ***Schermo***

Dimensioni	15" CRT
Dot Pitch (mm)	0.28
Superficie	Anti riflesso
Area di visualizzazione	260 x 195

### ***Segnale d'ingresso***

Sinc. Video	RGB Analogico 0.7Vp-p/75Ohm Separato H/V, TTL(+/-)
-------------	---

### ***Frequenza d'aggiornamento***

Orizzontale (KHz)	30-70
Verticale (Hz)	50-120
Risoluzione Massima	1280 x 1024

### ***Cavo Segnale***

mini D-sub 15-pin

### ***Alimentazione***

Consumo	Max. 75 W
Rifornimento di elettricità	100 - 240VAC (con CE Mark) 50/60Hz
Gestione Alimentazione	Conforme a EPA, VESA , Nutek

### ***Modalità di Visualizzazione***

Preimpostate	6
Dall'utente	14

### ***Operatività***

Temperatura Operativa	0-40 °C
Umidità Relativa	10-90 %

### ***Dimensioni (Profondità x Larghezza x Altezza)***

382 x 360 x 367 (mm)

### ***Peso***

Disimballato	12.5 Kg (27.56 lbs)
Imballato nello scatolone	14.5 Kg (31.97 lbs)

## ***Risoluzione Dei Problemi***

Fate riferimento alle soluzioni seguenti per risolvere i problemi più comuni. Se il problema sussiste ancora dopo aver seguito le seguenti istruzioni, contattate il centro di assistenza locale.

### ***Problema: Il LED dell'alimentazione non è luminoso quando il monitor è acceso.***

- ✎ Controllate che il cavo d'alimentazione si collegato correttamente.
- ✎ Se il monitor è collegato ad una prolunga assicuratevi che essa si collegata alla presa di corrente o che il suo dispositivo contro gli sbalzi di corrente sia acceso.

### ***Problema: Nessuna immagine appare su schermo.***

- ✎ Assicuratevi che l'interruttore del computer sia nella posizione "Acceso".
- ✎ Assicuratevi che il connettore del cavo video "a forma di D" si connesso correttamente all'adattatore presente nella parte posteriore del computer.
- ✎ Assicuratevi che i controlli di contrasto e di luminosità non siano impostati sul rispettivo valore minimo.

### ***Problema: L'immagine sfarfalla o è instabile.***

- ✎ Assicuratevi che il connettore del cavo video "a forma di D" si connesso correttamente alla porta presente nella parte posteriore del PC.

### ***Problema: L'immagine sfarfalla o sono presenti delle onde nello schermo.***

- ✎ Allontanate dal monitor ogni dispositivo elettrico che potrebbe causare delle interferenze.  
(Nota: Fate riferimento alla dichiarazione FCC presente all'inizio del manuale per informazioni più dettagliate sulle interferenze della visualizzazione.)