

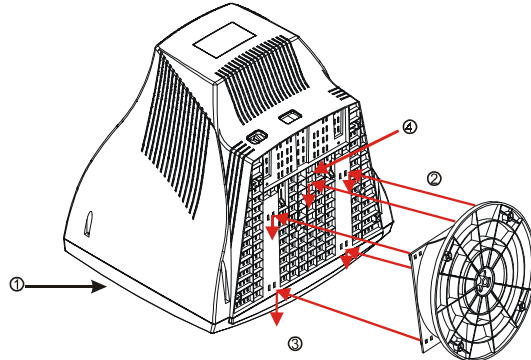
<b><i>Tabla de Contenido</i></b>	
<b>Importantes Medidas de Seguridad .....</b>	<b>19</b>
<b>Conectando el Monitor y la Base Rotatoria .....</b>	<b>20</b>
<b>Desmontando el Monitor y la Base Rotatoria .....</b>	<b>20</b>
<b>Introduccion.....</b>	<b>20</b>
<b>Instalaciones.....</b>	<b>21</b>
<b>Controles Del Usuario .....</b>	<b>21</b>
<b>Funciones Descriptivas Del OSD.....</b>	<b>22</b>
<b>Sumario Iconos OSD .....</b>	<b>22</b>
<b>Especificaciones .....</b>	<b>23</b>
<b>Soluciones del Problema .....</b>	<b>24</b>

### ***Importantes Medidas de Seguridad***

1. Porfavor lea este manual completamente
2. Porfavor guarde esta guía para usos futuros
3. Porfavor desconecte la corriente electrica antes de la limpieza de este aparato.  
No utilice ningun liquido o Aeosol para la limpieza de este aparato  
Utilize un trapo humedo para la limpieza.
4. Para evitar daños en este aparato, utilice repuestos garantizados.
5. Proteja este aparato evitando humedades
6. Para montar este aparato, Primero coloque lo en una superficie stable. Si deja caer al monitor esto puede causar daños, Porfavor siga las instrucciones de este manual para montar su monitor.
7. Las aperturas son ventilaciones que permiten la circulation del aire para evitar sobrecalentamiento.
8. Cuando conecte este aparato, Tenga cuidado con el valor maximo de la corriente permitido en el monitor.
9. El enchufe de la pared debe tener un conductor que toque tierra por seguridades electricas
10. El cable etectrico debe estar localizado en lugares que eviten ropiezos, Porfavor evite objetos sobre el cable
11. Siga todas las instrucciones y avisos que estan imprimidos en el monitor
12. Si no esta utilizando este aparato por largo tiempo, porfavor desconecte la corriente electrica para evitar daños causados por relampagos.
13. Asegurese que nada punteagudo o liquido entre por los conductos de aire, Estos pueden causare corto circuito o peligro de fuego.
14. Nunca trate de abrir la caja por su cuenta, No existen piasas reparables por usuarios. Solo los personales de servicios tecnicos pueden abril la caja.
15. En caso de las siguientes condicionees, este aparato debe ser desconectado, Y esta debe ser checkeado por personales cualificados.
  - a- Daños en el cable o en los cabezales del cable
  - b- Liquidos han entrado en el aparato
  - c- Este aparato ha sido expuesto a humedades;
  - d- El aparato no opera de acuerdo a la guía del usuario, o si no existen improvisaciones con la ayuda de este manual;
  - e- Este aparato ha sido golpeado o/y la caja ha sido dañado;
  - f- Este aparato muestra señales de defectos;
16. Use solamente partes originales para repararamientos, el uso del partes o piasas no autorizadas o incorrectas puede causar mas daños.
17. Para asegurar la funcion correcta de este aparato, Porfavor contacte a su centro de servicios si tiene dudas acerca de reparamientos o servicios.
18. La corriente electrica debe estar cerca de este equipo para poder tener acceso facil.

## ***Conectando el Monitor y la Base Rotatoria***

1. Coloque el monitor con la pantalla abajo en una superficie estable
2. Alinea los cuatro puntos sobresalientes de la base al monitor.
3. Inserte las puntas en las cuatro aperturas del monitor
4. Ahora deslice lentamente la base rotatoria hacia el frente de la pantalla hasta que oiga que el seguro haga un click.



## ***Desmontando el Monitor y la Base Rotatoria***

Si necesita remover la base, empuje el seguro y estire la base hacia fuera del monitor.

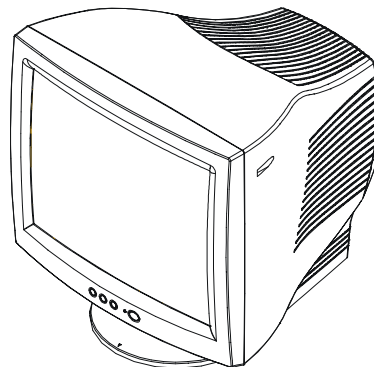
**NOTA:** Debe prestar mucha atención a los controles que se encuentran en el frente del monitor cuando coloque el monitor cara para abajo, los controles y botones son sensitivos a presiones.

## ***Introduccion***

Felicitaciones por la compra de este nuevo Monitor 17" de alta capacidad. Utilizando el arte de la electronica, este monitor soporta una resolucion de 1280 x 1024 . El usuario puede ajustar la visualizacion que guste en la pantalla por medio del OSD.

## ***Features***

- El monitor de 17 pulgadas le brinda vision confortable y amplia.
- OSD le permite ajustar la imágenes de la pantalla que desea.
- La Estrella de Energia le permite reducir el consumo de electricidad.



## ***Resicion del Paquete***

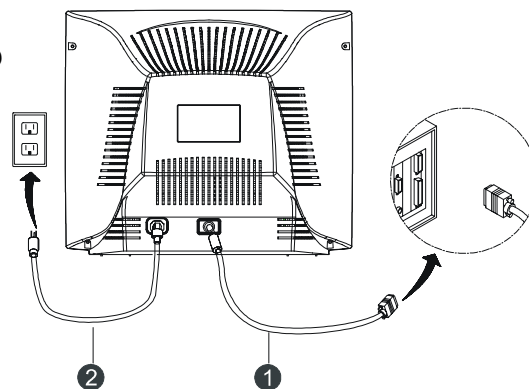
Porfavor asegurese que las siguietes cosas esten en la con el paquete que recibe, y asegurese que todos los siguientes esten en buenas condiciones

- Monitor 17"
- Base Rotatoria
- Cable electrico
- Este Manual del usuario

Porfavor contacte a su ditribuidor cercano en caso de que alguna de las cosas no esten en el paquete o si estan dañados.

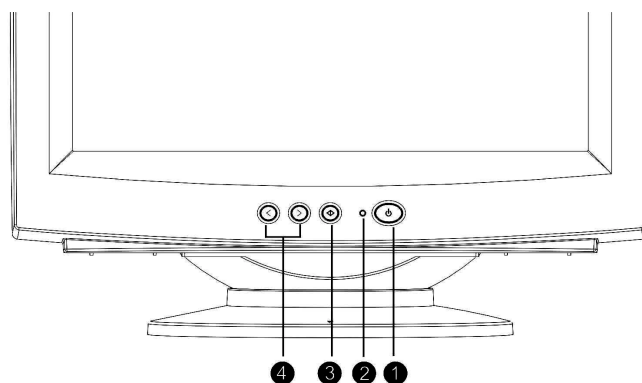
## Instalaciones

1. Conecte el cable de señal del monitor ① al las aperturas de la computadore (VGA)
2. Conecte el cable de corriente electrico ② a la parte de atrás del monito y luego, conecte la otra terminal del cable al enchufe de la pared que se encuentre en las proximidades del monitor.
3. Primero encienda la corriente de la computadore, luego encienda la corriente del monitor.
4. Ajuste el angulo del monitor para una mejor y confortable visualizacion.



La instalacion de su monitor esta ya completa.

## Controles Del Usuario



### 1. Botton de Corriente



Enciende el monitor

### 2. Indicador de corriente

**Color del Indicador**    **Status**

- |         |             |
|---------|-------------|
| ○ Verde | Funcionando |
| ○ Ambár | Apagado     |

### 3. Boton de selecciones



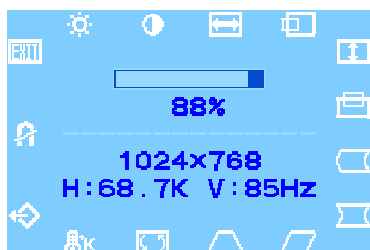
- Lanza la Visualización En - Pantalla
- Selecciona las funciones y ajustamientos
- Sale de los Menú y de la Visualización En-Pantalla

### 4. Adjustamientos



- El botón de hacia atrás (flecha izquierda) mueve hacia atrás por las opciones de menu o reducir los niveles de ajustamiento.
- El botón de hacia adelante (flecha derecha) mueve hacia delante por las opciones de menu o aumentar los niveles

## Funciones Descriptivas Del OSD



1. Presione para ver el meny del OSD (imageded de la pantalla).
2. Para seleccionar una funcion oprima y hasta que encuentre la funcion que desea ajustar
3. Presione los botones para seleccionar las funciones.
4. Use los botenes y para aumentar o decrementar el nivel que desea ajustar
5. Presione las teclas para conservar el nuevo ajuste.
6. Seleccione el (Salida) icono si desea salir de la funciones OSD , y presione las teclas una vez mas.

## Sumario Iconos OSD

Icono	Funciones	Descripcion de funcion
	Brillo	Ajusta el brillo de la pantalla
	Contraste	Ajusta contraste
	Medid H.	Incrementa o decrementa la amplitud de la pantalla
	Posicion H.	Mueve la pantalla de izquierda o derecha
	Medid V	Incrementa o decrementa la altitud de la pantalla
	Posicion V.	Mueve la pantalla de arriba o abajo
	Balance de Pin	Ajusta el efecto de curvas en los lados
	Pincushion	Ajusta la amplitud de las curvas o concavos
	Paralelograma	Ajusta el inclinamiento de imagen hacia la izquierda
	Trapezoide	Ajusta la amplitud del tope y la base
	Rotacion	Ajusta la rotacion de imágenes en direccion del reloj o reversa
	Temperatura del color	Ajusta el calor del color que es visualizado
	Reinicializar	Reinicia los valores originales de los ajustes
	Demagnetizar	Demagnetisa la pantalla para reducir la impuridades
	Salida	Salida del menu OSD

## ***Specificaciones***

<b><i>Pantalla</i></b>	
Tamaño	17" CRT
Puntos de resolution(mm)	0.27
Superficie	No deslumbrante
Area visual de imagen	16.14" (41.0 cm)
<b><i>Señal de entrada</i></b>	
Sistema de Video.	RGB Analog 0.7Vp-p/75Ohm a. Separado H/V,TTL(+/-) b. Composicion H+V,TTL(+/-)
<b><i>Frecuencia de Scan</i></b>	
Horizontal (KHz)	30-70
Vertical (Hz)	50-160
Max. Resolucion	1280 x 1024
<b><i>Cable de Señal</i></b>	
	15-pin mini D-sub
<b><i>Poder</i></b>	
Consumicion	Max. 75 W
Poder sulementado	100 - 240VAC (con CE Mark) 50/60Hz
Poder administrativo	Se ciñe a EPA, VESA , Nutek
<b><i>Modos Visuales</i></b>	
Preiniciado	6
Por usuario	14
<b><i>Operaciones</i></b>	
Temperatura Operativa	0-40 °C
Humedad relativa	10-90 %
<b><i>Dimensiones</i></b>	
Largo x Ancho x altitude	419 x 405 x 427 (mm)
<b><i>Peso</i></b>	
Peso sin paquete	14.9 kg
Peso con paquete	16.8 kg

## ***Soluciones del Problema***

Porfavor haga referencias a estas soluciones en casos de fallas, Si los sintomas de falla aun persisten luego de los aplicar las soluciones siguientes. Contacte a su centro de servicio autorizado.

### ***Problema: El señador LED no esta funcionando cuando el poder esta ensendido***

- ✎ Checkee si el cable de corriente este conectado apropiadamente
- ✎ Asegurese que el cable de extension o el protector de corriente esten ensendido si el monitor esta conectado en uno de esos aparatos.

### ***Problema: No hay imágenes en la pantalla***

- ✎ Asegurese que el poder de la computadora este en “ON” o esten prendidas Make sure that the computer switch is in the “**On**” position.
- ✎ Asegurese que el cable de video este conectado apropiadamentea la computadora.
- ✎ Checkee para asegurarse de que el brillo o el contraste esten en posiciones ortesinas .

### ***Problema: la imagen es borrosa o inestable.***

- ✎ Asegurese que el cable de video este conectado apropiadamente a la computadora.

### ***Problem: Imagen esta saltando en formas de ondas***

- ✎ Mueva todo aparato que puedan causar interferencias de ondas al monitor.  
(*Nota: Porfavor refierase al acta del FCC que se encuentran en el comienzo de este manual para mas detalles acerca de interferencias.*)