

TARTALOMJEGYZÉK

FONTOS TUDNIVALÓK AZ LCD-MONITOROKKAL KAPCSOLATBAN...	1
Az Ön biztonsága és kényelme érdekében	2
KICSOMAGOLÁS	5
A talp felszerelése/leszerelése	6
A KÉPERNYŐ POZÍCIÓJÁNAK BEÁLLÍTÁSA	6
Falra szerelési lehetőség (Opció)	7
A HÁLÓZATI TÁPKÁBEL CSATLAKOZTATÁSA.....	8
BIZTONSÁGI ELŐÍRÁS	8
A MONITOR TISZTÍTÁSA.....	8
ENERGIATAKARÉKOSSÁG	9
DDC	9
CSATLAKOZÓ ÉRINTKEZŐKIOSZTÁSA	10
Gyári időzítési táblázat	12
ÜZEMBE HELYEZÉS	13
KEZELŐSZERVEK	14
BEÁLLÍTÁS VÉGZÉSE	15
HIBAEELHÁRÍTÁS.....	19

FONTOS TUDNIVALÓK AZ LCD-MONITOROKKAL KAPCSOLATBAN

Az alábbi jelenségek normálisak LCD-monitor tekintetében és nem utalnak problémára.

MEGJEGYZÉSEK

- A fénycsöves világítás jellegéből fakadóan a képernyő vibrálhat az üzembe helyezést követően. Kapcsolja ki az Üzemkapcsolót, majd kapcsolja ismét be, hogy meggyőződjön, eltűnt a vibrálás.
- Az asztalhoz felhasznált háttértől függően kissé egyenetlen lehet a képernyő fényereje
- Az LCD-képernyő tényleges képpontjainak száma 99,99% vagy annál nagyobb érték. Tartalmazhat 0,01% vagy kevesebb arányban foltokat, illetve hiányzó vagy állandóan világító képpontot .
- Az LCD-képernyő jellegéből adódóan az előző képernyő utóképe látható maradhat képváltást követően, ha órákon keresztül ugyanazt a képet jelenítette meg. Ilyen esetben a képernyő lassan helyreáll a kép váltásával, vagy ha órákig kikapcsolva hagyják az Üzemkapcsolót.

Az Ön biztonsága és kényelme érdekében

Biztonsági óvintézkedések

Olvassa el gondosan ezeket a tudnivalókat. Őrizze meg ezt a dokumentumot, későbbi szüksége lehet rá. A terméken feltüntetett figyelmeztetéseket és tudnivalókat vegye figyelembe.

Elérhetőséggel kapcsolatos FIGYELMEZTETÉS

Győződjön meg arról, hogy az aljzat, amelyhez a tápkábelt csatlakoztatja könnyen elérhet ő és a készüléket kezelő személyhez a lehető legközelebb helyezkedik el. Ha áramtalanítani kívánja a berendezéseket, ne felejtse kihúzni a tápkábelt a konnektorból.

Figyelmeztetések

- Ne használja a terméket víz közelében.
- Ne helyezze ezt a terméket labilis kocsira, állványra vagy asztalra. Ha a termék leesik, súlyosan megsérülhet.
- A rések és nyílások a szellőzést szolgálják a termék megbízható működése érdekében, hogy megvédjék a túlmelegedéstől. Ezeket a nyílásokat nem szabad elzárni vagy letakarni. A nyílásokat soha nem szabad úgy lezárni, hogy a terméket ágyra, heverőre, takaróra vagy hasonló felületre helyezzük. Ezt a terméket soha nem szabad fűtőtest fölé vagy mellé helyezni, vagy beépíteni, hacsak megfelel ő szellőzést nem biztosítanak.
- Soha ne juttassanak idegen tárgyakat a termékbe annak nyílásain keresztül, mivel veszélyes feszültség alatt álló alkatrészekkel érintkezhetnek és rövidzárlatot okozhatnak, ami tüzet vagy áramütést eredményezhet. Soha ne öntsön folyadékot a termékre vagy annak belsejébe.
- A belső alkatrészek sérülésének elkerülése és az akkumulátor szivárgás megakadályozása érdekében ne helyezze a terméket rezgő felületre.
- Soha ne használja sport vagy edzés közben, illetve rezgésnek kitett környezetben, ami váratlan rövidzárlatot okozhat, vagy károsíthatja a forgó alkatrészeket, a merevlemezt, az optikai meghajtót, vagy a lítium akkumulátor egység szivárgásának teheti ki magát.

Biztonságos zenehallgatás

Kövesse ezeket az utasításokat, melyeket hallásszakértők javasolnak, a hallása védelme érdekében.

- Fokozatosan növelje a hangerőt, míg tisztán, kényelmes hangerőn és torzítás nélkül nem hallja a zenét.
- A hangerő beállítása után ne hangosítsa fel, miután a füle megszokta a hangerőt.
- Korlátozza a nagy hangerő melletti zenehallgatás idejét.
- Ne növelje a hangerőt a háttérzaj elnyomása érdekében.
- Halkítsa le, ha nem hallja a környezetében lévők hangját.

A termék szervizelése

Ne kísérletezzen a termék javításával, mivel a felnyitással vagy a burkolat eltávolításával veszélyes feszültségnek vagy más veszélyeknek teheti ki magát. Minden javítást bízjon szakképzett személyekre. Húzza ki a termék hálózati csatlakozóját, és forduljon a szerviz szakképzett munkatársaihoz, ha:

- Ha a hálózati kábel sérült, elvágódott vagy kopott
- Folyadék ömlött a termékbe
- A terméket esőnek vagy víznek tették ki
- A terméket leejtették vagy a burkolata megsérült
- A termék teljesítménye érezhetően megváltozik, ami javítás szükségét jelzi
- A készülék nem működik normálisan annak ellenére, hogy betartották az összes használati utasítást



Megjegyzés: Csak azokat a kezelőszerveket állítsa be, amelyeket a kezelési utasítás említ, mivel más kezelőszervek elállítása károsodáshoz vezethet, és egy szakképzett technikus sok munkáját veheti igénybe, hogy a terméket helyreállítsa.

Tudnivaló az LCD kijelző pixeleiről

Az LCD egységet nagy pontosságú gyártási eljárásokkal készítik. Ennek ellenére előfordulhat, hogy egyes pixelek (képpontok) nem megfelelően világosodnak ki, vagy fekete, illetve piros pontként jelennek meg. Ennek nincs hatása a tárolt képre, és nem jelent meghibásodást.

Tippek és tájékoztatás a kényelmes használathoz

Előfordulhat, hogy a számítógép felhasználói hosszú használat után szemmergésre és fejfájásra panaszkodnak. A felhasználók fizikai sérülésnek is ki vannak téve, ha hosszú órákig a számítógép előtt dolgoznak. A hosszú munkaidő, rossz tartás, helytelen munkaszokások, stressz, nem megfelelő munkakörülmények, egészségi állapot és egyéb tényezők nagyban növelik a fizikai sérülés kockázatát. A számítógép nem megfelelő módon történő használata kéztőcsatorna szindróma, ínhüvelygyulladás, tenoszinóvitisz vagy más mozgásszervi megbetegedés kialakulásához vezethet. A következő tünetek jelenhetnek meg a kézben, csuklóban, karokban, vállakban, nyakban vagy hátán:

- zsibbadtság vagy égő, bizsergető érzés
- fájdalom vagy érzékenység
- fájdalom, duzzanat vagy lüktetés
- merevség, kötöttség
- hideg érzés vagy gyengeség

Ha a fenti tünetek közül bármelyik jelentkezik, illetve visszatérő vagy el nem múló kényelmetlenséget és/vagy fájdalmat tapasztal a számítógép használatával összefüggésben, azonnal keresse fel szakorvosát, és tájékoztassa cége egészségügyi és munkabiztonsági részlegét.

A következő fejezet tanácsokat ad a kényelmes számítógép-használathoz.

A kényelmes tartás

A kényelmes tartást úgy találhatja meg, ha beállítja a monitor megtekintési szögét, feltámasztja lábát, vagy megemeli a szék ülőmagasságát a maximális kényelem érdekében. Vegye figyelembe a következőket:

- ne maradjon túl sokáig ugyanabban a tartásban
- ne görnyedjen előre és/vagy hajoljon hátra
- rendszeres időközönként álljon fel, és sétálgasson, hogy lábizmait kilazítsa
- nyaka és válla pihentetése érdekében tartson rövid pihenőket
- ne feszítse meg izmait, vagy húzza fel vállát
- a külső monitort, billentyűzetet és egeret megfelelően, könnyen elérhető távolságban helyezze el
- ha a monitorra többet tekint, mint dokumentumaira, helyezze a monitort az asztal közepére, hogy minimálisra csökkentse nyaka megerőltetésének kockázatát

Látása gondozása

A monitor hosszantartó nézése, a nem megfelelő szemüveg vagy kontaktlencse viselése, a tükröződés, a helyiség túlzott megvilágítása, a gyengén fókuszált képernyő, a rendkívül kicsi betűtípus és az alacsony kontraszt megjelenítők mind megerőltethetik a szemét. Az alábbi fejezet tanácsokat ad a szemmegerőltetés elkerülésével kapcsolatban.

Szemek

- Gyakran pihentesse a szemét.
- Adjon szemének pihenőt azáltal, hogy eltekint a monitorról, és távoli pontra összpontosít.
- Gyakran pislogjon, nehogy kiszáradjon a szeme.

Megjelenítő

- Tartsa tisztán a megjelenítőt.
- A fejét tartsa a kijelző felső szélénél magasabban, hogy lefelé nézzen, amikor a megjelenítő közepére tekint.
- Állítsa a képernyő fényerejét és/vagy kontrasztját kényelmes szintre a szöveg job olvashatósága és a tisztábban látható grafika érdekében.
- Szüntesse meg visszatükröződést a következőkkel:
 - Úgy helyezze el a kijelzőt, hogy oldala ablak vagy fényforrás felé nézzen
 - Csökkentse minimálisra a helyiség megvilágítását függöny, reluxa vagy árnyékoló használatával
 - Használjon asztali lámpát
 - Módosítsa a megjelenítő megtekintési szöveget
 - Használjon monitorszűrőt
 - Használjon fényellenzőt, pl. a monitor tetejére helyezett kartonlapot
- Ne állítsa a megjelenítőt kényelmetlen szögbe.
- Ne nézzen hosszú ideig erős fényforrásba, pl. nyitott ablakon keresztül.

Jó munkagyakorlat kialakítása

Alakítson ki jó munkagyakorlatot, hogy számítógépének használata pihentető és termelékeny legyen:

- Rendszeres időközönként és gyakran tartson rövid pihenőt.
- Végezzen nyújtózkodó gyakorlatokat.
- Lehetőség szerint gyakran menje ki a friss levegőre.
- Rendszeresen tornázzon és óvja egészségét.



Figyelem! Nem javasoljuk a termék használatát kanapén vagy ágyon. Ha ez elkerülhetetlen, csak rövid szakaszokban dolgozzon, rendszeresen tartson szünetet és végezzen nyújtózkodó gyakorlatokat.



Amennyiben az újrahasznosítással kapcsolatban további információra, illetve segítségre van szüksége, kérjük látogassa meg a következő weboldalakat:

Világszerte:

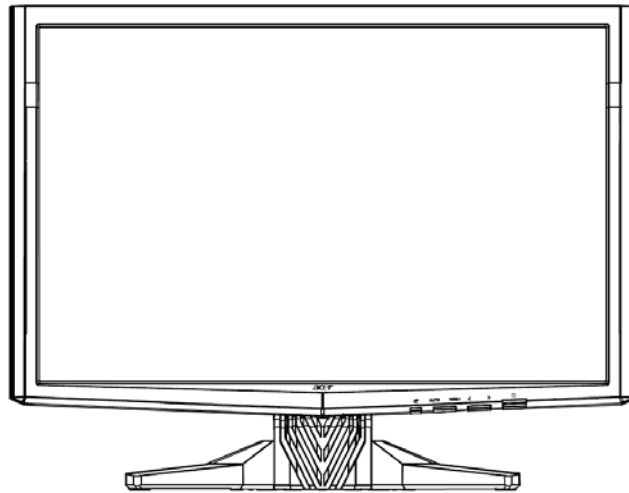
<http://www.acer-group.com/public/Sustainability/sustainability01.htm>

<http://www.acer-group.com/public/Sustainability/sustainability04.htm>

KICSOMAGOLÁS

A termék kicsomagolása közben kérjük, ellenőrizze, hogy az alábbi tételek közül semelyik sem hiányzik, és őrizze meg a csomagolóanyagot arra az esetre, ha a jövőben szállítania kell a monitort.

LCD-monitor



15 érintkezős D-sub kábel



DVI kábel (Csak a kettős bemenettel rendelkező típus)



Hálózati tápkábel



HDMI kábel(Opcionális)



Használati utasítás



Gyors üzembe helyezési útmutató



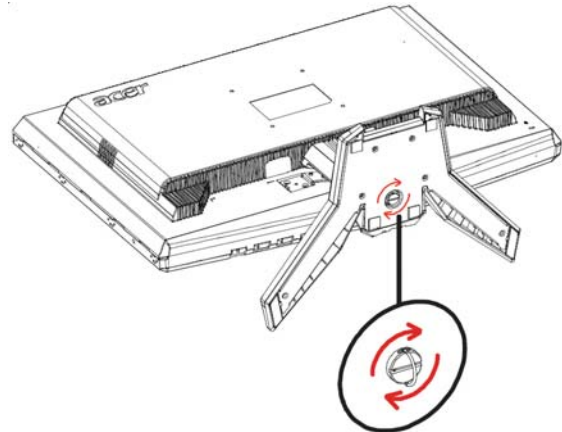
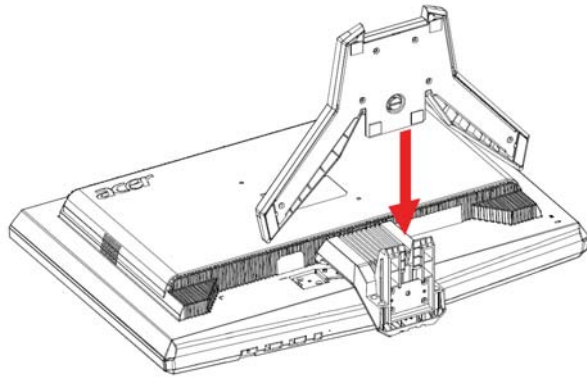
A talp felszerelése/leszerelése

Felszerelés:

Illessze a monitor alján lévő kioldó gombot a talp megfelelő nyílásába.

Leszerelés:

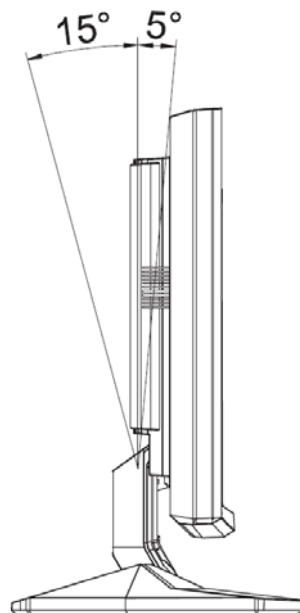
Az ábra szerint nyomja meg a kioldó gombot, mielőtt eltávolítja a talpat és a nyíl irányában távolítsa el.



A KÉPERNYŐ POZÍCIÓJÁNAK BEÁLLÍTÁSA

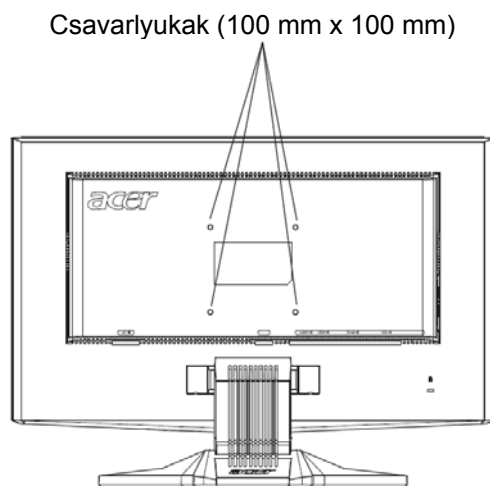
A lehető legkényelmesebb látószög beállítása érdekében beállíthatja a monitor dőlésszögét úgy, hogy az alábbi ábra szerinti módon mindkét kezével megfogja a monitor szélét.

Az alábbi nyíl jelzése szerint a monitor 15 fokkal felfelé, illetve 5 fokkal lefelé dönthető.



Falra szerelési lehetőség (Opció)

Falra szerelési készlet beszerzése érdekében kérjük, lépjen kapcsolatba a helyi kereskedővel, illetve tekintse meg a szerelőkészlethez mellékelt utasításokat.



* Kizárólag UL-minősítéssel rendelkező fali konzollal használható

A HÁLÓZATI TÁPKÁBEL CSATLAKOZTATÁSA

- Először győződjön meg arról, hogy a területhez megfelelő típusú hálózati tápkábelt használ.
- A monitor univerzális tápegységgel rendelkezik, amely 100/120 V~ és 220/240 V ~ feszültségű területen egyaránt lehetővé teszi a használatát.
- Nem szükséges átállítani a készüléket.
- Csatlakoztassa a hálózati tápkábel dugóját a monitor tápcsatlakozójához, a másikat pedig egy megfelelő konnektorhoz.
- 120 V~ feszültséget használó készülék esetében:
- UL listán szereplő, SVT típusú vezetékbeli és dugóból álló készletet, amelynek névleges áramerőssége 10 A, minimális feszültsége 125 V.
- 220 / 240 V~ feszültséget használó készülék esetében (az USA területén kívül):
- Használjon H05VV-F típusú vezetékbeli és dugóból álló készletet, amelynek névleges áramerőssége 10 A, minimális feszültsége 250 V. A készlet rendelkezzen az üzembe helyezés országára vonatkozó biztonsági jóváhagyással.

BIZTONSÁGI ELŐÍRÁS

- Ne helyezze a monitort vagy bármilyen nehéz tárgyat a tápkábelre, nehogy az megsérüljön.
- Ne tegye ki a monitort esőnek, túlzott nedvességnek vagy pornak.
- A monitor szellőzőnyílásait nem szabad elzárni vagy letakarni. Mindig megfelelően szellőző helyen helyezze el a monitort.
- Ne helyezze a monitort világos háttér, vagy olyan hely elé, ahol a napfény vagy más fényforrás visszatükröződhet az elejéről. Kissé szemmagasság alatt helyezze el a monitort.
- Szállításkor óvatosan kezelje a monitort.
- Ne üsse vagy karcolja meg a képernyő felületét, mivel törékeny.

A MONITOR TISZTÍTÁSA

A monitor tisztítása közben kövesse az alábbi iránymutatást.

- A monitor tisztítása előtt mindig húzza ki a tápkábelt a konnektorból.
- A kijelzőt és a váz elejét, illetve oldalát puha kendővel törölje le.

ENERGIATAKARÉKOSSÁG

A monitort a vezérlőkártyáról érkező jel „Energiatakarékos” üzemmódba állítja, amelyet a sárgán világító bekapcsolt állapotot jelző LED mutat.

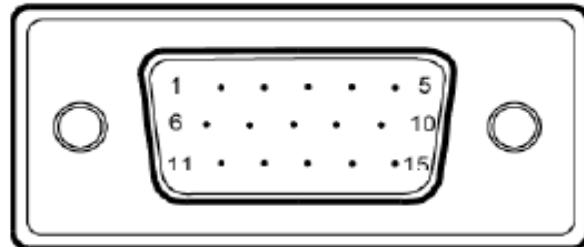
Állapot	LED fény
BE	Kék
Energiatakarékosági üzemmód	Sárga

Az energiatakarékos állapot fennmarad, amíg vezérlőjelet nem érzékel, illetve a billentyűzetet vagy egeret nem működtetik. A készenléti állásból a visszakapcsolás körülbelül 5 másodpercig tart.

DDC

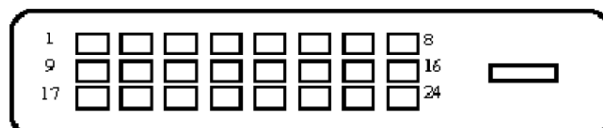
Az üzembe helyezés további leegyszerűsítése érdekében a monitor Plug and Play képességekkel is rendelkezik, amelyet kihasználhat, ha az Ön rendszer is támogatja a DDC protokollt. A DDC (Display Data Channel) egy kommunikációs protokoll, amelyen keresztül a monitor automatikusan közli a gazdarendszerrel, milyen képességekkel rendelkezik, pl. támogatott felbontások és a megfelelő időzítések. A monitor támogatja a DDC2B szabványt.

CSATLAKOZÓ ÉRINTKEZŐKIOSZTÁSA



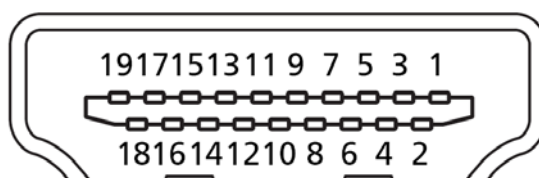
15 érintkezős jelkábel színes megjelenítőhöz

Érintkezo Száma	Leírás	Érintkezo Száma	Leírás
1.	Vörös	9.	+5V
2.	Zöld	10.	Logikai földelés
3.	Kék	11.	Monitor Földelés
4.	Monitor Földelés	12.	DDC-soros adat
5.	DDC-vissza	13.	V-szinkr.
6.	R-Föld	14.	V-szinkr.
7.	G-Föld	15.	DDC-soros időzítő
8.	B-Föld		



24 érintkezős jelkábel színes megjelenítőhöz

ÉRINTKEZŐ	Jelentés	ÉRINTKEZŐ	Jelentés
1.	TMDS Adat2-	13.	TMDS Adat3+
2.	TMDS Adat2+	14.	+5 V táp
3.	TMDS Data 2/4afskærmmning	15.	Föld (vissza +5V vszinkr.fszinkr.)
4.	TMDS Adat4-	16.	Hot Plug érzékelés
5.	TMDS Adat4+	17.	TMDS Adat0-
6.	DDC időzítés	18.	TMDS Adat0+
7.	DDC adat	19.	TMDS adat 0/5 Árnyékolás
8.	Analóg függőleges szinkr.	20.	TMDS Adat5-
9.	TMDS Adat1-	21.	TMDS Adat5+
10.	TMDS Adat1+	22.	TMDS Időzítés árnyékolás
11.	TMDS adat 1/3 Árnyékolás	23.	TMDS Időzítés +
12.	TMDS Adat3-	24.	DDC TMDS Időzítés -



19 érintkezős jelkábel színes megjelenítőhöz*

Érintkező száma	Leírás	Érintkező száma	Leírás
1.	TMDS adat 2+	2	TMDS adat 2 árnyékolás
3.	TMDS adat 2-	4	TMDS adat 1+
5.	TMDS adat 1 árnyékolás	6	TMDS adat 1-
7.	TMDS adat 0+	8	TMDS adat 0 árnyékolás
9.	TMDS adat 0-	10	TMDS időzítés +
11.	TMDS időzítés árnyékolás	12	TMDS időzítés -
13.	CEC	14	Fenntartott (nincs csatlakoztatva a készüléken)
15.	SCL	16	SDA
17.	DDC/CEC föld	18	+5 V táp
19.	Hot Plug-érzékelés		

Gyári id őzítési táblázat

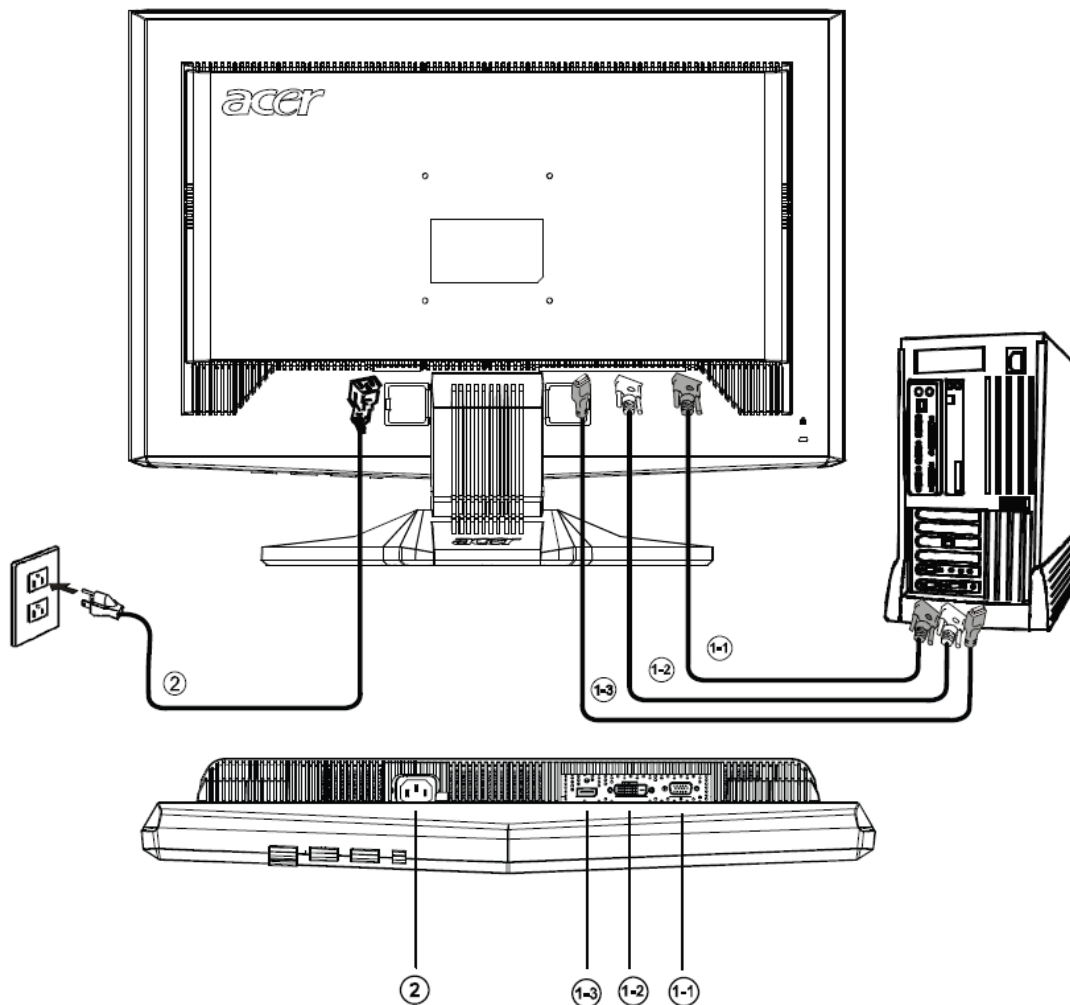
Mód	Felbontás			
1	VGA	640 x 480	60	Hz
2	VGA	640 x 480	66.6	Hz
3	VESA	720 x 400	70	Hz
4	SVGA	800 x 600	56	Hz
5	SVGA	800 x 600	60	Hz
6	XGA	1024 x 768	60	Hz
7	XGA	1024 x 768	70	Hz
8	VESA	1152 x 864	75	Hz
9	WXGA	1280 x 800	60	Hz
10	SXGA	1280 x 1024	60	Hz
11	WXGA+	1440 x 900	60	Hz
12	UXGA	1920 x 1080	60	Hz

ÜZEMBE HELYEZÉS

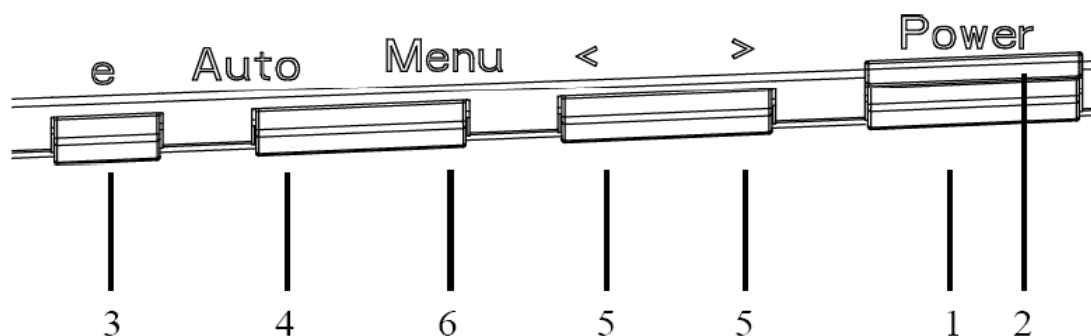
A monitor üzembe helyezéséhez kérjük, végezze el az alábbi lépéseket:

Lépések

1. 1-1 Csatlakoztassa a videokábelt
 - a. Ellenőrizze, hogy mind a monitor, mind a számítógép KI vannak kapcsolva.
 - b. Csatlakoztassa videokábelt a számítógéphez.
- 1-2 Csatlakoztassa a DVI-kábel(Csak a kettős bemenettel rendelkező típus esetében)
 - a. Ellenőrizze, hogy mind a monitor, mind a számítógép KI vannak kapcsolva
 - b. Csatlakoztassa a 24 érintkezős DVI-kábel egyik végét a monitor hátuljához, a másikat pedig a számítógép portjához.
- 1-3 Csatlakoztassa a HDMI-kábel
 - a. Ellenőrizze, hogy mind a monitor, mind a számítógép KI vannak kapcsolva
 - b. Csatlakoztassa a 19 érintkezős HDMI-kábel egyik végét a monitor hátuljához, a másikat pedig a számítógép portjához.
3. Csatlakoztassa a tápkábelt
Csatlakoztassa a tápkábelt a monitorhoz, majd egy megfelelően földelt konnektorhoz.
4. Kapcsolja BE a monitort és a számítógépet.
Először a monitort, majd a számítógépet kapcsolja BE.
Igen fontos betartani ezt a sorrendet.
5. Ha a monitor ezek után sem működik megfelelően, a probléma megállapítása érdekében olvassa el a hibaelhárításra vonatkozó részt.



KEZELŐSZERVEK



Előlapon elhelyezett kezelőszervek

1. Üzemkapcsoló:

A tápfeszültség BE-, illetve KIKAPCSOLÁSÁHOZ.

2. Bekapcsolt állapotot jelző LED:

A BEKAPCSOLT tápfeszültséget jelzi, ha világít.

3. Empowering/Kilépés:

1) Ha az OSD menü aktív, a gomb KILÉPÉSRE szolgál (KILÉPÉS az OSD menüből).

2) Ha az OSD menü ki van kapcsolva, nyomja meg ezt a gombot a jelenet mód kiválasztásához.

4. Automatikus beállítás / Kilépés gomb:

1) Ha az OSD menü aktív, a gomb KILÉPÉSRE szolgál (KILÉPÉS az OSD menüből).

2) Ha az OSD menü ki van kapcsolva, nyomja meg és tartsa lenyomva a gombot 2 másodpercig, hogy aktiválja az Automatikus beállítás funkciót. Az Automatikus beállítás funkció elvégzi a HPos, VPos, Időzítés és Fókusz beállítását.

5. < / > :

Nyomja meg a < vagy > gombot a kívánt funkció kiválasztásához.

Nyomja meg a < vagy > gombot az aktuális funkció beállításának módosításához.

6. MENÜ / ENTER

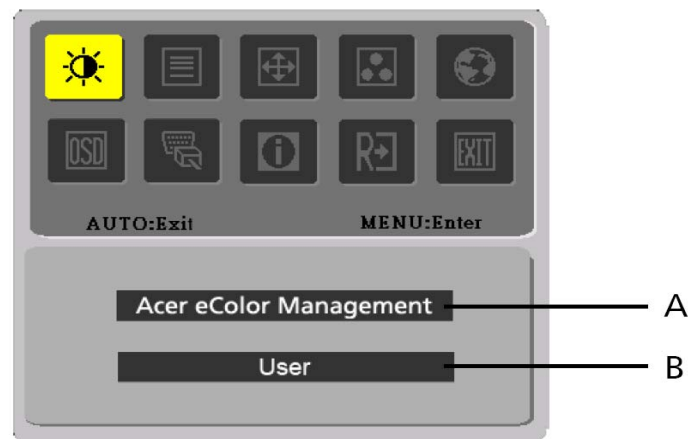
Aktiválja az OSD menüt, ha az OSD KI van kapcsolva, engedélyezi/kikapcsolja a beállítási funkciót ha az OSD BE van kapcsolva.

BEÁLLÍTÁS VÉGZÉSE

1. Nyomja meg a MENÜ gombot, hogy megnyissa az OSD ablakot.
2. Nyomja meg a < vagy > gombot a kívánt funkció kiválasztásához.
3. Nyomja meg a MENÜ gombot a módosítandó funkció kiválasztásához.
4. Nyomja meg a < vagy > gombot az aktuális funkció beállításának módosításához.
5. A beállítások mentéséhez és a kilépéshez válassza ki a kilépés funkciót. Ha további funkciókat kíván módosítani, ismételje meg a 2. – 4. lépést.

- P/X sorozat OSD viselkedése

Amikor a felhasználó megnyomja a „MENU” gombot az előlapon:



- A. Acer eColor Management
Ha az „Acer eColor Management” elem ki van választva, akkor megjelenik az „Acer eColor” OSD.
- B. USER
Ha a „USER” (Felhasználói) elem ki van választva, akkor megjelenik a szabvány OSD.



I. Kizárólag analóg bemeneti üzemmóddal rendelkező típusnál








II. Kizárólag kettős bemenettel rendelkező típusnál








A KÉP BEÁLLÍTÁSA

Az ellenőrző LED-ek működésének leírása

A. Acer eColor Management

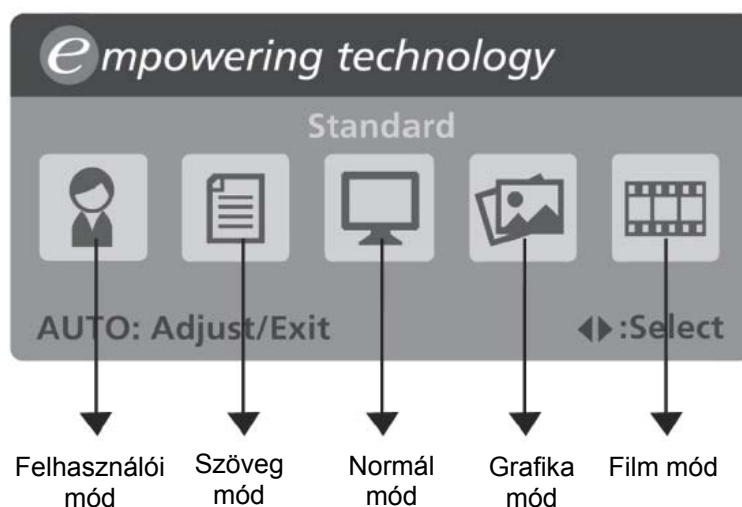
Főmenü ikon	Almenü	Almenü tétel	Leírás
	N/A	Felhasználói	Felhasználó által megadott. A beállítások tes t re s zabásával bármely helyzethez hozzáigazítható a működés
	N/A	Szöveg	A fényerő és a kontraszt optimális egyensúlyával kíméli a szemet. A legkényelmesebb megoldás a képernyőn látható szövegek olvasásához
	N/A	Normál	Alapbeállítások. A kijelző natív képességeit tükrözi
	N/A	Grafika	Kiemeli a színeket és a finom részleteket. A képek és a fényképek élénkebb színekkel, élesebb részletekkel jelennek meg
	N/A	Film	A jelenetek tisztbb részletekkel láthatók. Részletes megjelenítés még rossz megvilágítási körülmények között is

B. USER

Főmenü ikon	Almenü	Almenü tétel	Leírás
		Kontraszt	A képernyőn lévő kép előtere és háttere közötti kontrasztarány beállítására szolgál.
		Fényerő	A képernyőn lévő képek háttérének fényerejét állítja be.
		ACM	ACM (Adaptive Contrast Management - Adaptív kontrasztkezelés): ACM BE/KI kapcsoló, alapértelmezett érték "KI"
		Focus	A kép fókuszát állítja be. (Kizárólag analóg üzemmódban áll rendelkezésre)
		Időzítés	A kép időzítését állítja be. (Kizárólag analóg üzemmódban áll rendelkezésre)


Főmenü ikon	Almenü	Almenü tétel	Leírás
		V. helyzet	A vízszintes helyzet beállítására szolgál. (Kizárólag analóg üzemmódban áll rendelkezésre)
		V. Position	A függőleges helyzet beállítására szolgál. (Kizárólag analóg üzemmódban áll rendelkezésre)
	N/A	Meleg	A színhőmérséklet meleg fehérre állításához.
	N/A	Hideg	A színhőmérséklet hideg fehérre állításához.
		Felh. / Vörös	A vörös / zöld / kék intenzitását állítja be.
		Felh. / Zöld	
	Felh. / Kék		
	N/A	English	Több nyelv kiválasztásához
	N/A	繁體中文	
	N/A	Deutsch	
	N/A	Français	
	N/A	Español	
	N/A	Italiano	
	N/A	简体中文	
	N/A	日本語	Csak az OSD EMEA verziója
	N/A	Suomi	
	N/A	Nederlands	
		V. helyzet	Az OSD vízszintes helyzetének beállítására szolgál.
		F. helyzet	Az OSD függőleges helyzeténekbeállítására szolgál.
		OSD időtűllépés	Az OSD kikapcsolásának idejét állítja be.
	N/A	Bemenetijelforrás	Válasszon bemeneti jelforrást D-Sub,DVI-D
	N/A	Szélesvásznú mód	Válassza a szélesvásznú módbeállítást a Teljes képernyős, Képméretarány
	N/A	DDC/CI	DDC/CI funkció BE/KI.
	N/A	Információ	Aktuális időzítés, felbontás, V/F frekvencia és bemeneti port információinak megjelenítése.
	N/A	Visszaállítás	Az automatikus konfiguráció régi adatainak törlése és a színhőmérséklet meleg állítása.
	N/A	Salida	A felhasználói beállítások mentése és az OSD eltüntetése.

Az Acer eColor Management OSD menüje



Kezelési utasítások

Acer eColor Management

1. lépés: Az „ gombbal” nyissa meg az Acer eColor Management OSD menüjét, illetve jelenítse meg a működési módokat
2. lépés: lépés: A „<” vagy a „>” gombbal válassza ki a kívánt módot
3. lépés: lépés: Az „Auto gombbal” erősítse meg a módválasztást, illetve végezze el az Auto Adjust (automatikus beállítást)

Szolgáltatások és elnőyök

Mód	Szolgáltatások	Előnyök
Normál	Alapbeállítások.	A kijelző natív képességeit tükrözi
Szöveg	A fényerő és a kontraszt optimális egyensúlyával kíméli a szemet.	A legkényelmesebb megoldás a képernyőn látható szövegek olvasásához
Grafika	Kiemeli a színeket és a finom részleteket.	A képek és a fényképek élénkebb színekkel, élesebb részletekkel jelennek meg
Film	A jelenetek tisztbb részletekkel láthatók.	Részletes megjelenítés még rossz megvilágítási körülmények között is
Felhasználói	Felhasználó által megadott.	A beállítások tesztelési zabásával bármely helyzethez hozzáigazítható a működés

HIBAELHÁRÍTÁS

Mielőtt az LCD-monitort szervizbe küldené, kérjük, ellenőrizze az alábbi hibaelhárítási listát. Lehet, hogy saját maga is azonosíthatja a problémát.

(VGA Mode)

Hibajelenség	Aktuális állapot	Megoldás
Nincs kép	LED BEKAPCSOLVA	<ul style="list-style-type: none"> Az OSD segítségével állítsa a fényerőt és a kontrasztot maximális értékre, vagy alaphelyzetbe.
	LED KIKAPCSOLVA	<ul style="list-style-type: none"> Ellenőrizze az üzemkapcsolót. Ellenőrizze, hogy megfelelően történt-e a hálózati tápkábel csatlakoztatása a monitorhoz.
	A LED sárga színnel világít	<ul style="list-style-type: none"> Ellenőrizze, hogy megfelelően csatlakozik-e a videó jelkábel a monitor hátuljához. Ellenőrizze, hogy BE van-e kapcsolva a számítógép.
Rendellenes kép	Labilis kép	<ul style="list-style-type: none"> Ellenőrizze, hogy a grafikus kártya és a monitor specifikációi egyeznek-e. Lehet, hogy ennek hiánya miatt nem egyezik a jelfrekvencia.
	Nincs kép, középre tolódot vagy túl nagy, illetve kicsi a megjelenített kép	<ul style="list-style-type: none"> Az OSD segítségével állítsa be a nem szabványos jel FELBONTÁS, IDOZÍTÉS, FÁZIS, V. HELYZET és F. HELYZET értékeit.
		<ul style="list-style-type: none"> Nem teljes képképzés esetén az OSD segítségével válasszon másik felbontást vagy függőleges képráfordítást. Várjon néhány másodpercig a képméret beállítását követően, mielőtt kicserélné vagy kihúzná a jelkábelt, illetve KIKAPCSOLNÁ a monitort.

(DVI Mode)

Hibajelenség	Aktuális állapot	Megoldás
Nincs kép	LED BEKAPCSOLVA	<ul style="list-style-type: none"> Az OSD segítségével állítsa a fényerőt és a kontrasztot maximális értékre, vagy alaphelyzetbe.
	LED KIKAPCSOLVA	<ul style="list-style-type: none"> Ellenőrizze az üzemkapcsolót. Ellenőrizze, hogy megfelelően történt-e a hálózati tápkábel csatlakoztatása a monitorhoz.
	A LED sárga színnel világít	<ul style="list-style-type: none"> Ellenőrizze, hogy megfelelően csatlakozik-e a videó jelkábel a monitor hátuljához. Ellenőrizze, hogy BE van-e kapcsolva a számítógép.



Declaration of Conformity

We,

Acer Incorporated

8F, 88, Sec. 1, Hsin Tai Wu Rd., Hsichih, Taipei Hsien 221, Taiwan

Contact Person: Mr. Easy Lai

Tel: 886-2-8691-3089 Fax: 886-2-8691-3120

E-mail: easy_lai@acer.com.tw

Hereby declare that:

Product: 23.6"W LCD Monitor
Trade Name: Acer
Model Number: G243HQ
SKU Number: G243HQxxx ("x" = 0~9, a ~ z, A ~ Z or Blank)

Is compliant with the essential requirements and other relevant provisions of the following EC directives, and that all the necessary steps have been taken and are in force to assure that production units of the same product will continue comply with the requirements.

EMC Directive 2004/108/EC as attested by conformity with the following harmonized standards:


- . EN55022:2006, AS/NZS CISPR22:2006, Class B
- . EN55024:1998 + A1:2001 + A2:2003
- . EN61000-3-2:2006, Class D
- . EN61000-3-3:1995 + A1:2001+A2: 2005

Low Voltage Directive 2006/95/EC as attested by conformity with the following harmonized standard:

- . EN60950-1:2001 + A11:2004

RoHS Directive 2002/95/EC on the Restriction of the Use of certain Hazardous Substances in Electrical and Electronic Equipment

Year to begin affixing CE marking 2009.



Easy Lai /Manager
Regulation, Acer Inc.

Apr. 28, 2009
Date



Acer America Corporation
333 West San Carlos St., San Jose
CA 95110, U. S. A.
Tel : 254-298-4000
Fax : 254-298-4147
www.acer.com



Federal Communications Commission Declaration of Conformity

This device complies with Part 15 of the FCC Rules. Operation is subject to the following two conditions: (1) this device may not cause harmful interference, and (2) this device must accept any interference received, including interference that may cause undesired operation.

The following local Manufacturer /Importer is responsible for this declaration:

Product:	23.6" W LCD Monitor
Model Number:	G243HQ
SKU Number: ("x" = 0~9, a ~ z, or A ~ Z)	G243HQxxx
Name of Responsible Party: Address of Responsible Party:	Acer America Corporation 333 West San Carlos St. San Jose, CA 95110 U. S. A.
Contact Person:	Acer Representative
Phone No.:	254-298-4000
Fax No.:	254-298-4147