

СОДЕРЖАНИЕ

ДЛЯ ВАШЕЙ БЕЗОПАСНОСТИ-----	1
МЕРЫ ПРЕДОСТОРОЖНОСТИ -----	2
СПЕЦИАЛЬНЫЕ ЗАМЕЧАНИЯ, КАСАЮЩИЕСЯ ЖИДКОКРИСТАЛЛИЧЕСКИХ МОНИТОРОВ -----	3
ПОДГОТОВКА К РАБОТЕ -----	3
ТЕХНИЧЕСКИЕ ХАРАКТЕРИСТИКИ -----	3
УПАКОВОЧНЫЙ ЛИСТ-----	3
УКАЗАНИЯ ПО УСТАНОВКЕ И ПОДКЛЮЧЕНИЮ -----	4
ОРГАНЫ УПРАВЛЕНИЯ И СОЕДИНЕНИЯ -----	5
РЕГУЛИРОВКА УГЛА ОБЗОРА -----	6
УКАЗАНИЯ ПО ЭКСПЛУАТАЦИИ -----	7
ОБЩИЕ УКАЗАНИЯ -----	7
КАК НАСТРОИТЬ УСТАНОВКУ -----	9
НАСТРОЙКА ИЗОБРАЖЕНИЯ -----	10-11
КАК ОПТИМИЗИРОВАТЬ РЕЖИМ DOS-----	11
PLUG AND PLAY (функция автоматического согласования монитора с компьютером)-----	12
ТЕХНИЧЕСКАЯ ПОДДЕРЖКА (FAQ) -----	13-14
СООБЩЕНИЕ ОБ ОШИБКЕ И ВОЗМОЖНОЕ ИСПРАВЛЕНИЕ НЕИСПРАВНОСТИ -----	15
ПРИЛОЖЕНИЕ -----	16
ТЕХНИЧЕСКИЕ ПАРАМЕТРЫ -----	16-17
ТАБЛИЦА ЧАСТОТ, УСТАНОВЛЕННЫХ ЗАВОДОМ-ИЗГОТОВИТЕЛЕМ -----	18
НАЗНАЧЕНИЕ ШТЫРЕЙ ВИЛКИ -----	19

Прежде, чем начать эксплуатировать монитор, внимательно прочтите настоящее руководство пользователя. Настоящее руководство следует сохранить, поскольку оно может пригодиться при последующей эксплуатации монитора.

**Декларация ФКС (США) о радиопомехах класса В (Б)
ВНИМАНИЕ: (ДЛЯ МОДЕЛЕЙ, СЕТИФИЦИРОВАННЫХ ФКС)**

ПРИМЕЧАНИЕ. Настоящее оборудование прошло испытания, в результате которых было установлено, что оно соответствует ограничениям, применяемым к цифровому устройству класса В(Б), указанным в части 15 Правил ФКС. Вышеуказанные ограничения установлены для обеспечения разумной защиты от вредных помех в жилых помещениях. Настоящее оборудование генерирует, использует и может излучать радиочастотную энергию и, если оно не установлено и не используется в соответствии с указаниями, то может оказать вредное воздействие на радиосвязь. Однако это не гарантирует, что при установке некоторых мониторов не возникнут помехи. Если это оборудование оказывает вредное воздействие на радио или телевизионный прием, что можно определить путем выключения и включения оборудования, то пользователю рекомендуется попытаться подкорректировать вредное воздействие одним или несколькими нижеизложенными способами:

1. Переориентировать или установить в другом месте приемную антенну.
2. Увеличить расстояние между оборудованием и приемником.
3. Подключить оборудование и приемник к розеткам, подключенным к различным цепям.
4. Обратиться за консультацией и помощью к дилеру или опытному радио/телевизионному технику.

ПРИМЕЧАНИЕ:

1. Изменения, явно не утвержденные стороной, ответственной за соответствие требованиям ФКС, могут лишить пользователя права работать с оборудованием.
2. Чтобы ваше оборудование соответствовало требованиям, применяемым к ограничению излучения, следует использовать экранированный сигнальный кабель и экранированный сетевой шнур.
3. Изготовитель не несет ответственность за любые радио или телевизионные помехи, вызванные неразрешенным изменением настоящего оборудования. Ответственность за предотвращение такого воздействия несет пользователь.

Как партнер ENERGY STAR® наша компания определила, что настоящий продукт соответствует рекомендациям ENERGY STAR® по экономному использованию энергии.

ВНИМАНИЕ:

Чтобы предотвратить опасность пожара или шока, постарайтесь, чтобы монитор не попадал под дождь или под воздействие влаги. Внутри монитора находятся узлы, находящиеся под опасным высоким напряжением. Не вскрывайте корпус. В случае необходимости выполнения технического обслуживания монитора обращайтесь только к специалистам.

МЕРЫ ПРЕДОСТОРОЖНОСТИ

- Не пользуйтесь монитором возле воды, например, возле ванны, умывальника, кухонной раковины, таза для стирки белья, бассейна или на влажном основании.
- Не устанавливайте монитор на неустойчивый столик на колесах, подставку или стол. При падении монитор может быть выведен из строя или поранить человека. Пользуйтесь только столиком на колесах или подставкой, рекомендованными изготовителем или проданными вместе с монитором. Если вы устанавливаете монитор на стену или полку, используйте установочный комплект, одобренный изготовителем, и выполняйте указания, приложенные к установочному комплекту.
- Щели и отверстия на задней панели и днище корпуса предназначены для вентиляции. Чтобы обеспечить надежную работу монитора и защитить его от перегрева, не допускайте загрождения или закрытия этих отверстий. Не ставьте монитор на кровать, диван, коврик или аналогичную поверхность. Не устанавливайте монитор возле или над радиатором или отопительной вентиляционной решеткой. Не ставьте монитор в книжную полку или в шкаф, если не обеспечена необходимая вентиляция.
- Монитор должен работать от сетевого напряжения, указанного на шильдике. Если вы не уверены, какое сетевое напряжение подведено к вашему дому, проконсультируйтесь у дилера или в местной энергетической компании.
- Монитор оборудован трехконтактной заземленной вилкой. Из соображений безопасности эта вилка может быть подключена только к заземленной сетевой розетке. Если установленная в помещении розетка не соответствует вышеуказанному стандарту, обратитесь к электрику, чтобы он установил нужную розетку или используйте переходник, надежно заземляющий прибор. Не пренебрегайте безопасностью, обеспечиваемой заземленной вилкой.
- Во время грозы или при неиспользовании монитора в течение продолжительного времени отключите монитор от сетевой розетки. Это защитит монитор от повреждений, вызванных бросками сетевого напряжения.
- Не перегружайте сетевые шины и удлинительные шнуры. Перегрузка может привести к пожару или электрическому шоку.
- Никогда не вталкивайте никакие предметы в щели в корпусе монитора. Это может привести к короткому замыканию, вызывающему пожар или электрический шок. Не допускайте пролития жидкостей на монитор.
- Не пытайтесь самостоятельно выполнять техническое обслуживание монитора, при открытии или снятии крышек вы можете оказаться под высокими напряжениями и подвергнуться другим опасностям. Для выполнения технического обслуживания монитора обращайтесь только к специалистам.
- Чтобы обеспечить удовлетворительную работу, используйте монитор только с компьютерами, имеющими маркировку UL и должным образом сконфигурированные сетевые разъемы с маркировкой в пределах от 100 до 240 В переменного напряжения, мин. 3.5 А.
- Настенная розетка должна быть установлена возле оборудования и к ней должен быть обеспечен легкий доступ.
- Используйте монитор только с прилагаемым адаптером питания (выход 12 В пост. ток), лицензированным UL и CSA (канадская ассоциация по стандартизации).

СПЕЦИАЛЬНЫЕ ЗАМЕЧАНИЯ, КАСАЮЩИЕСЯ ЖИДКОКРИСТАЛЛИЧЕСКИХ МОНИТОРОВ

Нижеизложенные признаки являются нормальными для жидкокристаллического монитора и не указывают на наличие неполадки.

ПРИМЕЧАНИЯ

- Из-за характера люминисцентного излучения экран может мигать в начале работы с монитором. Чтобы мигание исчезло, выключите сетевой переключатель, а затем включите его вновь.
- В зависимости от используемого вами узора рабочего стола, яркость экрана может быть немного неравномерной.
- Не менее 99,99 % пикселей жидкокристаллического экрана являются работоспособными. Дефекты изображения, такие как пропущенный пиксель или все время светящийся пиксель, составляют не более 0,01 %.
- Из-за свойств жидкокристаллического дисплея бывшее на экране изображение может сохраняться после переключения на другое изображение, если предыдущее изображение отображалось на экране в течение нескольких часов. В этом случае экран восстанавливается медленно, меняя изображение, или после выключения сетевого переключателя на несколько часов.

ПОДГОТОВКА К РАБОТЕ

ТЕХНИЧЕСКИЕ ХАРАКТЕРИСТИКИ

- 38,1 см (15-дюймовый) тонкопленочный транзисторный (ТПТ) цветной жидкокристаллический монитор.
- Ясное четкое изображение при работе с операционной системой Windows.
- **Рекомендуемые разрешения: 1024 X768 @ 60 Гц.**
- EPA ENERGY STAR®
- Два входа (DVI + аналоговый) (только для некоторых моделей мониторов)
- Эргономический дизайн (соответствует TCO'99).
- Экономия занимаемого места, компактная конструкция корпуса .

ПРОВЕРКА СОДЕРЖИМОГО УПАКОВКИ

В комплект поставки входит следующее:

1. Жидкокристаллический монитор
2. Руководство пользователя
3. Сетевой шнур
4. Наружный преобразователь сетевого напряжения
5. контактный кабель типа D-Sub
6. DVI-кабель (поставляется только с мониторами, которые имеют два входа)
7. Аудиокабель

СЕТЕВОЙ ШНУР

Сетевое напряжение:

1. Убедитесь, что тип сетевого шнура является подходящим к использованию в вашем регионе.
2. Настоящий ЖК монитор имеет наружный сетевой преобразователь напряжения с автоматической подстройкой, что позволяет работать как от переменного сетевого напряжения 100/120 В, так и от 220/240 В. (Пользователю не нужно выполнять никакую дополнительную подстройку).
3. Подключите сетевой шнур к входному гнезду наружного преобразователя сетевого напряжения ЖК монитора, затем подключите наружный преобразователь сетевого напряжения другим концом к входному разъему постоянного напряжения ЖК монитора. В зависимости от типа сетевого шнура из комплекта поставки ЖК монитора сетевой шнур нужно подключать или к настенной сетевой розетке, или к сетевому разъему компьютера.

ОРГАНЫ УПРАВЛЕНИЯ И СОЕДИНЕНИЯ

Подключение кабелей

Выключите компьютер перед тем, как выполнять описанную ниже процедуру.

1. Подсоедините кабель питания блока питания к разъему питания, расположенному на задней панели монитора.
2. U; color: red; mso-ansi-language: Подключите один конец 15-контактного кабеля с разъемом D-Sub к задней панели монитора, а второй конец кабеля - к порту D-Sub компьютера.
3. (только для некоторых моделей мониторов) Подключите один конец 24-контактного кабеля DVI к задней панели монитора, а второй конец кабеля - к порту DVI компьютера.
4. Подключите звуковой кабель к аудиовходу монитора и выходу звуковой платы компьютера (зеленый разъем).
5. Подключите кабель питания монитора к розетке сети питания. Подключите другой конец кабеля питания к блоку питания.
6. Включите монитор и компьютер.

Внимание: Если розетка переменного тока (с тремя контактами) не заземлена, установите соответствующий заземляющий адаптер (не входит в комплект поставки).

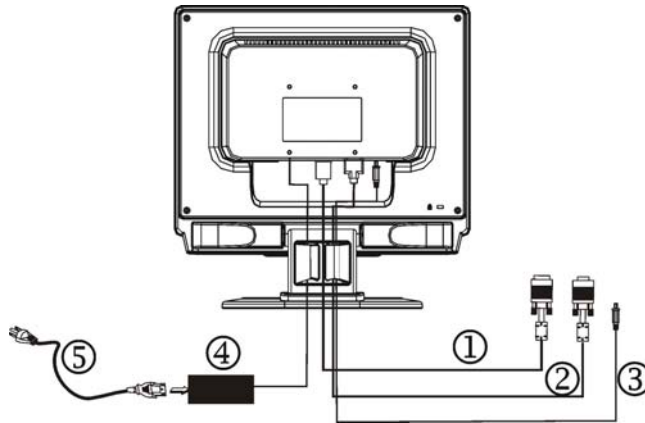


Рис. 1. Подключение кабелей

1.	Кабель типа D-SUB	4.	Наружный преобразователь сетевого напряжения
2.	DVI-кабель	5.	Сетевой шнур, подключаемый к переменному сетевому напряжению
3.	Аудиокабель		

РЕГУЛИРОВКА УГЛА ОБЗОРА

- Для достижения оптимального обзора рекомендуется охватить взглядом всю поверхность экрана, затем по собственному усмотрению отрегулировать угол обзора.
- Придерживайте подставку, чтобы не перевернуть монитор при изменении угла наклона.
- Угол обзора можно регулировать в пределах от -5° до 20° .

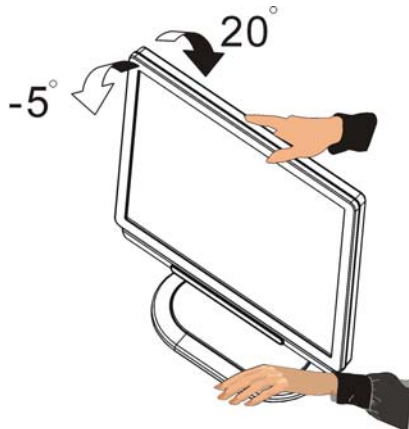


Рис.2.

ПРИМЕЧАНИЯ

- При изменении угла обзора не прикасайтесь к экрану монитора. Это может привести к повреждению или поломке экрана.
- При изменении угла обзора следует быть внимательным, чтобы не прищемить пальцы или руки.

УКАЗАНИЯ ПО ЭКСПЛУАТАЦИИ

ОБЩИЕ УКАЗАНИЯ

Чтобы включить или выключить монитор, нажмите на сетевой переключатель. Другие кнопки управления расположены на верху панели монитора (см. рис. 3). При помощи этих кнопок изображение можно настроить по вашему усмотрению.

- Сетевой шнур должен быть подключен.
- Подключите видеокабель от монитора к видеокарте компьютера.
- Чтобы включить монитор, нажмите на сетевой переключатель. Светодиодный индикатор сети засветится.

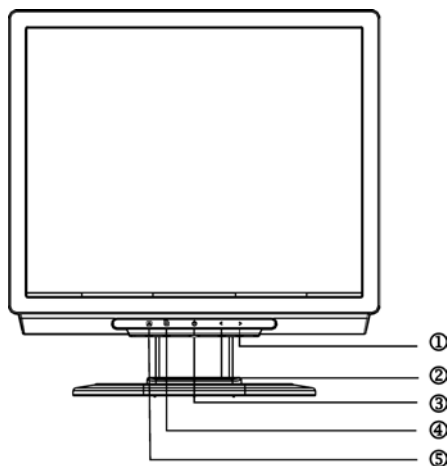


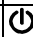





Рис. 3. Наружные кнопки управления

НАРУЖНЫЕ ОРГАНЫ УПРАВЛЕНИЯ

1.	>/ Громкость	4.	 /МЕНЮ/ВХОД
2.	</ Громкость	5.	 /Автоматическая конфигурация /выход
3.	 /Сетевая кнопка/ Светодиод		

ОРГАНЫ УПРАВЛЕНИЯ НА ПЕРЕДНЕЙ ПАНЕЛИ

- /Сетевая кнопка:
Нажмите эту кнопку, чтобы включить/выключить сетевое питание.
- /меню/Ввод:
нажав на эту кнопку, можно вывести экранное меню или, если экранное меню уже выведено, включить или выключить функцию настройки, или же выйти из экранного меню, находясь в режиме настройки громкости.
- </Громкость:
этой кнопкой можно вывести меню настройки звука, или, при выведенном экранном меню, переключаться между значками настроек, или же, войдя в настройку, изменить ее значение.
- >/Громкость:
этой кнопкой можно вывести меню настройки звука, или, при выведенном экранном меню, переключаться между значками настроек, или же, войдя в настройку, изменить ее значение.
- /Кнопка автоматической настройки / Выход:
 1. Когда экранное меню выведено на экран, эта кнопка будет работать как кнопка ВЫХОДА (удаление с экрана экранного меню).
 2. Когда экранное меню выключено, нажмите на эту кнопку и держите ее в нажатом состоянии более 2 сек., чтобы активизировать функцию автоматической настройки.
Функция автоматической настройки используется для установки горизонтального, положения, вертикального положения, синхрогенератора и фокусировки.
- Сетевой индикатор:

Синий	— сетевое напряжение включено.
Оранжевый	— режим энергосбережения.
Светло-синий	— режим выключено.

ПРИМЕЧАНИЯ

- Не устанавливайте монитор возле источников тепла, таких как радиаторы или воздуховоды. Постарайтесь, чтобы на монитор не попадали прямые солнечные лучи, избыточная пыль, а также чтобы он не подвергался механической вибрации или ударам.
- Сохраните оригинальную упаковочную коробку и упаковочные материалы, поскольку они могут пригодиться, если монитор придется перевозить.
- Для обеспечения максимальной защиты при повторной упаковке постарайтесь упаковать монитор так, как он был упакован на заводе-изготовителе.
- Чтобы монитор выглядел как новый, периодически чистите его при помощи мягкой ткани. Не поддающиеся удалению пятна можно удалить при помощи ткани, слегка смоченной в слабом моющем растворе. Никогда не применяйте сильные растворители, такие как разбавители, бензол или абразивные чистящие средства, поскольку они могут повредить корпус монитора. Для безопасности перед чисткой всегда отключайте монитор от сетевого напряжения.

КАК НАСТРОИТЬ МОНИТОР

1. Нажмите кнопку МЕНЮ, чтобы вывести на экран экранное меню.
2. Чтобы переместиться к желаемой функции, нажимайте кнопку < или кнопку >.
3. Нажмите кнопку МЕНЮ, чтобы выбрать функцию, которую вы хотите настроить.
4. Чтобы изменить установки текущей функции, нажимайте кнопку < или кнопку >.
5. Чтобы выйти из экранного меню и сохранить сделанные настройки. Если вы хотите настроить любую другую функцию, повторите действия, описанные в п.п. 2 – 4.



I. Для монитора с одним входом аналоговым



II. Для монитора с двумя входами используется аналоговый вход



III. Для монитора с двумя входами используется цифровой вход

НАСТРОЙКА ИЗОБРАЖЕНИЯ

Описание функций экранного меню

Значок главного меню	Значок подменю	Элемент подменю	Описание
		Контрастность	Регулировка контрастности между передним планом и фоном изображения.
		Яркость	Регулировка яркости фона изображения.
		Фокус	Регулировка фокусировки изображения. (допустима только для аналогового источника сигнала)
		Частота	Регулировка частоты сигнала. (допустима только для аналогового источника сигнала).
		Положение по горизонтали	Регулировка фокусировки изображения (доступна только при работе в аналоговом режиме).
		Положение по вертикали	Регулировка частоты сигнала (доступна только при работе в аналоговом режиме).
	Отсутствует	(Теплый) Цвет	Установить цветовую температуру «теплый белый».
	Отсутствует	(Прохладный) Цвет	Установить цветовую температуру «прохладный белый»
		User /Red	Adjusts Red/Green/Blue intensity.
		User/Green	
		User/Blue	

	Отсутствует	English	Выбор языка экранного меню
	Отсутствует	繁體中文	
	Отсутствует	Deutsch	
	Отсутствует	Français	
	Отсутствует	Español	
	Отсутствует	Italiano	
	Отсутствует	简体中文	
	Отсутствует	日本語	
		Горизонтальное положение	Настройка положения экранного меню по горизонтали.
		Вертикальное положение	Настройка положения экранного меню по вертикали.
		Время ожидания экранного меню	Настройка времени ожидания экранного меню.
 (только для модели с аналоговым входом)	Отсутствует	Автоматическая настройка	Автоматическая настройка положения по вертикали или горизонтали, фокусировки и частоты изображения.
 (только для модели с аналоговым входом)	Отсутствует	Аналоговый	Выбор аналогового входного сигнала (D-Sub)
	Отсутствует	Цифровой	Выбор цифрового сигнала (DVI)
	Отсутствует	Информация	Вывод информации о кадровой и строчной развертках и согласующем сигнале.
	Отсутствует	Сброс	Старые значения параметров автоконфигурации удаляются, процедура автоконфигурации выполняется заново, температура белого устанавливается равной Прохладный.
	Отсутствует	Выход	Сохранение настроек пользователя, выход из экранного меню.

PLUG AND PLAY (функция автоматического согласования монитора с компьютером)

Функция Plug & Play DDC1/2B

В настоящем мониторе имеются функции VESA DDC1/2B, соответствующие стандарту VESA DDC. Это позволяет монитору сообщить центральной системе свои идентификационные параметры и в зависимости от используемого уровня прямого цифрового управления сообщить дополнительную информацию о характеристиках изображения. Связь по каналу связи осуществляется двумя уровнями прямого цифрового управления – DDC1 и DDC2B.

Уровень прямого цифрового управления DDC1 – однонаправленный канал данных от дисплея к компьютеру, который постоянно передает информацию EDID. Уровень прямого цифрового управления DDC2B – двунаправленный канал данных, основанный на протоколе I²C. Компьютер по каналу DDC2B может затребовать информацию EDID.

ПРИ ОТСУТСТВИИ ВХОДНОГО ВИДЕОСИГНАЛА МОЖЕТ СОЗДАТЬСЯ ВПЕЧАТЛЕНИЕ, ЧТО МОНИТОР НЕИСПРАВЕН. ЧТОБЫ ЭТОТ МОНИТОР РАБОТАЛ, К НЕМУ ДОЛЖЕН ПОДВОДИТЬСЯ ВХОДНОЙ ВИДЕОСИГНАЛ.

Настоящий монитор соответствует стандартам экологически безопасных мониторов, установленным Ассоциацией стандартов видеоэлектроники (VESA) и/или Агентством США по защите окружающей среды (EPA) и Шведской конфедерацией трудящихся (NUTEK). Эта функция предназначена для экономии электроэнергии путем снижения потребления энергии при отсутствии входного видеосигнала. При отсутствии входного видеосигнала по истечении определенного периода этот монитор автоматически переключится в режим ВЫКЛЮЧЕНО. Это приведет к снижению потребляемой монитором мощности. После восстановления входного видеосигнала восстанавливается полная мощность и автоматически восстанавливается изображение. Эта функция внешне похожа на функцию хранителя экрана. Отличие заключается в том, что в режиме экономии монитор полностью выключается. Изображение на экране восстанавливается путем нажатия клавиши клавиатуры или кнопки мыши.

ТЕХНИЧЕСКАЯ ПОДДЕРЖКА (часто задаваемые вопросы)

Проблема, вопрос	Возможное решение
Сетевой светодиодный индикатор не горит	<ul style="list-style-type: none"> * Проверьте, включен ли сетевой переключатель * Сетевой шнур должен быть подключен
Нет автоматического согласования функционирования монитора и компьютера Plug & Play	<ul style="list-style-type: none"> * Проверьте, совместим ли ваш компьютер с функцией Plug & Play * Проверьте, совместима ли ваша видеокарта с функцией Plug & Play * Проверьте не согнуты ли штыри 15-контактной вилки D-15 видеокабеля
Нечеткое изображение	<ul style="list-style-type: none"> * Настройте контрастность и яркость при помощи органов управления
Изображение дергается или в изображении имеется волнисты узор	<ul style="list-style-type: none"> * Отодвиньте от монитора электроприборы, которые могут создавать электрические помехи
Сетевой светодиодный индикатор светится светло-синим цветом, но изображение отсутствует	<ul style="list-style-type: none"> * Сетевой переключатель компьютера должен быть в положении Включено * Видеокарта компьютера должна быть надежно установлена в соответствующем разъеме * Убедитесь, что видеокабель монитора правильно подключен к компьютеру * Проверьте видеокабель монитора и убедитесь, что ни один из штырей его разъема не погнут * Убедитесь, что компьютер находится в рабочем состоянии, путем нажатия клавиши клавиатуры CAPS LOCK. При этом наблюдайте за функционированием светодиода CAPS LOCK. После нажатия клавиши CAPS LOCK светодиод должен или включиться или выключиться
Отсутствие одного из главных цветов (красного, зеленого или синего)	<ul style="list-style-type: none"> * Осмотрите видеокабель монитора и убедитесь, что ни один штырь вилки кабеля не погнут

Изображение на экране не размещено по центру экрана или имеет неправильные размеры	* Настройте частоту пикселей (CLOCK) и фокусировку (FOCUS) или нажмите кнопку быстрой настройки (AUTO) на передней панели монитора.
На изображении наблюдаются цветовые дефекты (белый цвет не выглядит белым)	* Настройте цвета, используя функции экранного меню (R, G, B) или выберите температуру цвета.
Горизонтальные и вертикальные искажения на экране.	* Используйте экран режима выключения (shut-down) Windows 95/98. Выполните настройку частоты пикселей (CLOCK) и фокусировки (FOCUS) или нажмите кнопку быстрой настройки (AUTO).

Функция частота пикселей (CLOCK) определяет число пикселей, сканируемых за один горизонтальный проход. Если частота некорректная, на экране возникают вертикальные полосы и изображение имеет некорректную ширину.

Функция фокусировка (FOCUS) настраивает фазу сигнала генератора частоты пикселей. Если фаза настроена неправильно, на изображении в светлых местах имеются горизонтальные искажения.

Для настройки фокусировки и частоты пикселей используйте точечный фон или экран режима выключения (shut-down) Windows 95/98.

СООБЩЕНИЕ ОБ ОШИБКЕ И ВОЗМОЖНОЕ УСТРАНЕНИЕ НЕИСПРАВНОСТИ

НЕ ПОДКЛЮЧЕН КАБЕЛЬ (CABLE NOT CONNECTED)

1. Проверьте, правильно ли подключен сигнальный кабель. Если разъем болтается, прикрутите винты разъема.
2. Проверьте, не повреждены ли штыри вилки сигнального шнура.

НЕТ ПОДДЕРЖКИ ВХОДНОГО СИГНАЛА (INPUT NOT SUPPORT)

Ваш компьютер был установлен в неподходящий режим изображения. Установите компьютер в режим изображения, указанный в нижеприведенной таблице.

ПРИЛОЖЕНИЕ

ТЕХНИЧЕСКИЕ ПАРАМЕТРЫ

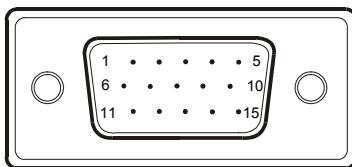
Жидкокристаллическая панель	Система изображения	Тонкопленочная транзисторная цветная жидкокристаллическая
	Размер	38,1 см (15.0 дюймов)
	Шаг зерна изображения	0,297 мм (по горизонтали) x 0,297мм (по вертикали)
	ЯРКОСТЬ	250cd/m ² (typical)
	КОНТРАСТНОСТЬ	400:1(typical)
	Угол обзора	120°(по горизонтали) 110°(по вертикали)
Входной сигнал	Время отклика (Tr+Tf)	25(8+17) ms
	Видео	Красный, зеленый, синий аналоговый интерфейс цифровой интерфейс (модель с двумя входами)
	Частота строк	30 кГц – 60 кГц
	Частота кадров	55-75 Гц
Цвета изображения		16,2 млн. Цветов
Синхрогенератор пикселей		80 МГц
Максимальное разрешение		1024 x 768@75HZ
Plug & Play		VESA DDC1/2B™
EPA ENERGY STAR®	Режим ВКЛ.	≤ 30 Вт
	Режим ВЫКЛ.	≤ 3 Вт
Аудиовыход		Номинальная мощность (среднеквадр.): 1.5 Вт (на канал)
Входной разъем		D-Sub 15-контактный
		DVI 24-контактный (модель с двумя входами)
Входной видеосигнал		Аналоговый: 0,7 В от пика до пика (стандартный), 75 Ом, положительный
		Цифровой сигнал (модель с двумя входами)
Максимальный размер экрана		По горизонтали: 12.0"(304.1mm) По вертикали: 9.0"(228.1mm)
Сетевое напряжение		100 ~ 240 В переменного напряжения, 47 ~ 63 Гц
Условия среды		Рабочая температура: От 0 °С до 50 °С Температура хранения: от – 20 °С до 60 °С Рабочая влажность:от 10% до 90%
Dimensions		338 (W) x 347 (H) x 154 (D)mm
Вес (нетто)		3,7 кг

Наружные органы управления:	Переключатели (кнопки)	<ul style="list-style-type: none"> • Кнопка автоматической настройки • </ Громкость • >/ Громкость • Сетевая кнопка • МЕНЮ/ Выход
	Функции	<ul style="list-style-type: none"> • Контрастность • Яркость • Фокусировка • Частота пикселей • Горизонтальное положение • Вертикальное положение • (Теплый) Цвет • (Прохладный) Цвет • Температура красного, зеленого, синего цветов • Положение экранного меню, время ожидания • Выбор входного сигнала (модель с двумя входами) • Автонастройка (только для модели с аналоговым сигналом) • Вывод информации • Язык • Сброс • Выход
Соответствие стандартам		UL, CUL, FCC, TÜV/GS, VCCI, CE, CCC, ISO13406-2, TCO'99, MPR II

ТАБЛИЦА ЧАСТОТ, УСТАНОВЛЕННЫХ ЗАВОДОМ-ИЗГОТОВИТЕЛЕМ

Видеорежим		РАЗРЕШЕНИЕ	ЧАСТОТА СТРОК (kHz)	ЧАСТОТА КАДРОВ (Hz)
VESA	VGA	640 × 480	31.469	59.940
		640 × 480	37.500	75.000
		640 × 480	37.861	72.809
	SVGA	800 × 600	35.156	56.250
		800 × 600	37.879	60.317
		800 × 600	46.875	75.000
	XGA	1024 × 768	48.363	60.004
		1024 × 768	56.476	70.069
		1024 × 768	60.023	75.029
IBM	DOS	720 × 400	31.469	70.087
MAC	XGA	1024 × 768	48.780	60.001
		1024 × 768	60.241	74.927

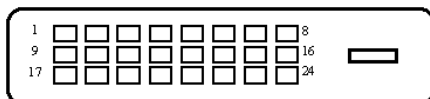
НАЗНАЧЕНИЕ ШТЫРЕЙ РАЗЪЕМА



15 – контактный разъем сигнального кабеля цветного дисплея

№ ШТЫРЯ	НАЗНАЧЕНИЕ	№ ШТЫРЯ	НАЗНАЧЕНИЕ
1.	Красный	9.	+5 В
2.	Зеленый	10.	Логическая земля
3.	Синий	11.	Заземление монитора
4.	Заземление монитора	12.	Данные серийного DDC
5.	Обратный провод канала передачи данных (DDC)	13.	Гориз. синхронизация
6.	Земля красного	14.	Верт. синхронизация
7.	Земля зеленого	15.	Синхрогенератор серийного DDC
8.	Земля синего		

(модель с двумя входами)



24 – контактный разъем сигнального кабеля цветного дисплея

Контакт	Назначение	Контакт	Назначение	Контакт	Назначение
1.	TMDS Data2-	9.	TMDS Data1-	17.	TMDS Data0-
2.	TMDS Data2+	10.	TMDS Data1+	18.	TMDS Data0+
3.	TMDS Data 2/4 экран	11.	TMDS Data 1/3 экран	19.	TMDS Data 0/5 экран
4.	TMDS Data4-	12.	TMDS Data3-	20.	TMDS Data5-
5.	TMDS Data4+	13.	TMDS Data3+	21.	TMDS Data5+
6.	Частота DDC	14.	Питание +5 В	22.	TMDS Частота экрана
7.	Данные DDC	15.	Заземление (обратный провод для +5 синхронизации кадров и строк)	23.	TMDS Частота +
8.	Аналоговая синхронизация кадров	16.	Обнаружение «горячего» подключения	24.	DDC TMDS Частота -