

INDICE

INFORMAZIONI SULLA SICUREZZA -----	1
PRECAUZIONI -----	2
NOTE SPECIALI SUI MONITOR LCD -----	3
PRIMA DI UTILIZZARE IL MONITOR -----	3
CARATTERISTICHE -----	3
CONTENUTO DELLA CONFEZIONE -----	3
ISTRUZIONI PER L'INSTALLAZIONE -----	4
CONTROLLI E CONNETTORI -----	5
REGOLARE L'ANGOLAZIONE DI VEDUTA -----	6
ISTRUZIONI OPERATIVE -----	7
ISTRUZIONI GENERALI -----	7
COME REGOLARE UN'IMPOSTAZIONE -----	9
REGOLARE L'IMMAGINE -----	9-10
PLUG AND PLAY -----	11
SUPPORTO TECNICO (FAQ) -----	12-13
MESSAGGI D'ERRORE E POSSIBILI SOLUZIONI -----	14
APPENDICE -----	15
SPECIFICHE TECNICHE -----	15-16
IMPOSTAZIONI PREDEFINITE -----	17
ASSEGNAZIONE PIN CONNETTORE -----	17

Prima di utilizzare il monitor si raccomanda di leggere attentamente questo manuale. Il manuale dovrebbe essere conservato per referenze future.

Dichiarazione FCC Interferenza Frequenza Radio dispositivi di Classe B

AVVISO: (SOLO PER MODELLI CERTIFICATI FCC)

NOTA: Questa attrezzatura è stata controllata e trovata conforme ai limiti di un dispositivo digitale di Classe B, in base alla Parte 15 delle Norme FCC. Questi limiti sono designati a fornire una protezione ragionevole da interferenze dannose in un'installazione domestica. Questa attrezzatura genera, utilizza ed emette energia di frequenza radio e, se non è installata in accordo alle istruzioni, può provocare interferenze dannose alle comunicazioni radio. Non c'è tuttavia garanzia che non si manifestino interferenze in un'installazione particolare. Se questa attrezzatura provoca interferenze dannose alla ricezione radio o televisiva, che possono essere determinate accendendo e spegnendo l'attrezzatura, l'utente è incoraggiato a correggere l'interferenza prendendo una o più delle seguenti misure:

1. Riorientare o ricollocare l'antenna.
2. Aumentare la distanza tra l'attrezzatura ed il ricevitore.
3. Collegare l'attrezzatura ad una presa di corrente su un circuito diverso da quello sul quale è collegato il ricevitore.
4. Consultare il rivenditore o un tecnico radio/TV esperto per aiuto.

NOTIFICA:

1. Cambiamenti o modifiche, senza approvazione espressa da parte del responsabile alla conformità, possono annullare l'autorità dell'utente ad operare l'attrezzatura.
2. Cavi d'interfaccia e d'alimentazione schermati, se presenti, devono essere utilizzati per conformarsi ai limiti sulle emissioni.
3. Il produttore non è responsabile per qualsiasi interferenza radio o TV provocata da modifiche non autorizzate a questa attrezzatura. E' responsabilità dell'utente rimediare a tali interferenze.

Quale partner della ENERGY STAR® la International ha determinato che questo prodotto incontra le direttive della ENERGY STAR® in materia di risparmio energetico.

AVVISO:

Per evitare il rischio d'incendi o scosse elettriche, non esporre il monitor a pioggia o umidità. All'interno del monitor sono presenti voltaggi pericolosamente alti. Non aprire la copertura. Fare riferimento esclusivamente a personale qualificato per la manutenzione.

PRECAUZIONI

- Non utilizzare il monitor vicino all'acqua, per esempio vicino a lavandini di bagno, cucina, lavanderia; vasche da bagno, piscine o scantinati umidi.
- Non collocare il monitor su un carrello, supporto o tavolo instabili. Se il monitor cade può provocare lesioni a persone e seri danni all'attrezzatura stessa. Utilizzare esclusivamente carrelli o supporti raccomandati dal produttore o venduti con il monitor. Se si colloca il monitor su una parete o su uno scaffale, utilizzare un kit di montaggio approvato dal produttore e seguire le istruzioni riportate sul kit.
- Fessure ed aperture, sulla parte posteriore ed inferiore della copertura del monitor, sono designate alla ventilazione. Per assicurare l'affidabile operatività del monitor e per evitare il surriscaldamento, assicurarsi che queste aperture non siano bloccate o coperte. Non collocare il monitor su un letto, divano, tappeto o superficie simile. Non collocare il monitor vicino a radiatori o altre fonti di calore. Non collocare il monitor in una libreria o mobile salvo che non sia fornita un'appropriata ventilazione.
- Il monitor dovrebbe essere fatto operare solamente con il tipo d'alimentazione indicata sull'etichetta. Se non si è sicuri del tipo d'alimentazione fornita alla vostra abitazione, consultare il rivenditore o la compagnia elettrica locale.
- Il monitor è fornito di una spina con massa a terra a tre punte, ossia una spina con una terza punta (massa a terra). Questa spina, per sicurezza, s'inserirà solamente in una presa di corrente con massa a terra. Se la vostra presa di corrente non è adatta per la spina a tre punte, sarà necessario che un elettricista installi la presa corretta. Diversamente utilizzare un adattatore per fornire l'appropriata massa a terra rendendo il dispositivo sicuro all'uso. Non sottovalutate l'importanza, in materia di sicurezza, della spina con massa a terra.
- Scollegare l'unità durante i temporali oppure quando non è utilizzata per lunghi periodi. Ciò proteggerà il monitor dai danni provocati dagli sbalzi di tensione.
- Non sovraccaricare le prese multiple e le prolunghe. La sovraccarica può provocare incendi o scosse elettriche.
- Non inserire mai alcun oggetto nelle fessure della copertura del monitor. Si potrebbero creare cortocircuiti tra parti che, a loro volta, provocano incendi o scosse elettriche. Non versare mai liquidi sul monitor.
- Non cercare di riparare il monitor da sé; l'apertura e rimozione della copertura possono esporvi a voltaggi pericolosi ed altri rischi. Si raccomanda di rivolgersi a personale di servizio qualificato per tutte le riparazioni.
- Per assicurare una soddisfacente operatività, utilizzare il monitor solamente con computer catalogati UL i quali abbiano ricettacoli propriamente configurati e marchiati tra 100 e 240V AC, minimo 5A.
- La presa a muro dovrebbe essere installata vicino all'attrezzatura e dovrebbe essere di facile accesso.

NOTE SPECIALI SUI MONITOR LCD

I seguenti casi sono abituali con i monitor LCD e non indicano una problematica del dispositivo.

NOTE

- A causa della natura della luce fluorescente, lo schermo può tremolare durante l'utilizzo iniziale. Spegnerne e riaccendere l'interruttore d'alimentazione ed assicurarsi che il tremolio scompaia.
- Si può notare un leggero sbilanciamento della luminosità sullo schermo secondo il modello desktop che si utilizza.
- Lo schermo LCD ha un'efficienza pixel del 99,99% o superiore. Ciò comporta difetti pari allo 0,01% o inferiore, quali un pixel che non risponde oppure un pixel sempre acceso.
- A causa della natura dello schermo LCD, quando si cambia schermata si potrà vedere, sulla schermata attuale, l'impressione della schermata precedente, qualora quest'ultima sia stata visualizzata per diverse ore. In questo caso lo schermo si riprende lentamente cambiando l'immagine oppure spegnendo il monitor per alcune ore.

PRIMA DI UTILIZZARE IL MONITOR

CARATTERISTICHE

- Monitor LCD a Colori TFT 43.2cm (17 pollici)
- Schermo chiaro e limpido per Windows
- **Risoluzioni consigliate 1280 X 1024 @60Hz**
- EPA ENERGY STAR®
- Design ergonomico (Approvato TCO'99)
- Salva spazio, modello compatto

CONTENUTO DELLA CONFEZIONE DEL MONITOR

La confezione dovrebbe contenere i seguenti articoli:

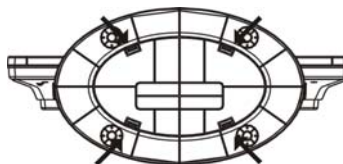
1. Monitor LCD
2. Manuale Utente
3. Cavo di alimentazione
4. Cavo D-Sub a 15 pin
5. Cavo audio(Opzione disponibile solamente per il modello audio)

ISTRUZIONI PER L'INSTALLAZIONE BASE GIREVOLE

Installare



Rimuovere



CAVO D'ALIMENTAZIONE

Sorgente d'alimentazione:

1. Assicurarsi che il cavo di alimentazione sia del tipo corretto richiesto nella vostra zona.
2. Questo monitor LCD ha un trasformatore di corrente universale esterno che permette di operare in aree con voltaggio di 100/120V AC oppure 220/240V AC (Non sono richieste regolazioni da parte dell'utente.)
3. Collegare il cavo di alimentazione al connettore alimentazione di entrata del monitor LCD, poi collegare l'altra estremità di questo cavo a una presa di corrente alternata da tre fori. Dipendendo dal tipo del cavo di alimentazione fornito con il monitor LCD, è possibile di collegare il cavo di alimentazione a una presa a muro o al connettore di alimentazione sul Suo PC.

CONTROLLI E CONNETTORI

CAVO SEGNALE KABELANSLUTNINGAR

Collegare il Cavo Segnale: Collegare una estremità del cavo D-Sub a 15 pin al retro del monitor e l'altra estremità alla porta D-Sub del computer.

Collegare il Cavo di alimentazione:

Collegare il cavo d'alimentazione del monitor alla presa d'alimentazione sul retro del monitor.

Cautela: Se la presa AC non ha massa a terra (tre fori), installare l'adattatore appropriato per fornire la massa a terra (non fornito).

Collegare il cavo audio (Opzione disponibile solamente per il modello audio) :

Inserire il cavo audio alla scheda uscita audio del computer (o della periferica audio) ed alla presa entrata audio del monitor.

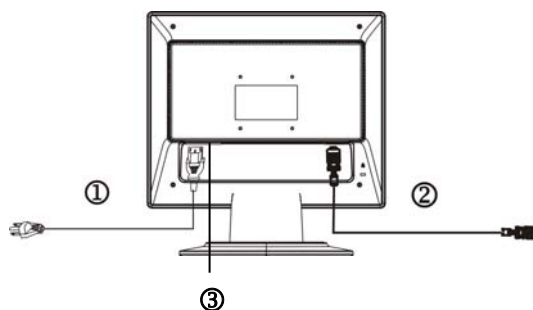


Figura 1 Collegare i cavi

1.	Cavo di alimentazione
2.	Cavo Segnale
3.	Entrata audio (Opzione disponibile solamente per il modello audio)

REGOLARE L'ANGOLAZIONE DI VEDUTA

- Per una visione ideale si raccomanda di guardare l'intera facciata del monitor e poi regolare l'angolazione secondo le vostre preferenze.
- Tenere saldo il sostegno del monitor per evitare di rovesciarlo durante l'operazione.
- E' possibile inclinare lo schermo da -5° a 15° .

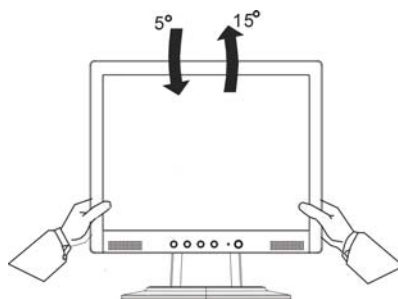


Figura 2

NOTE

- Non toccare lo schermo LCD mentre si cambia l'angolazione. Diversamente si possono provocare danni o rompere lo schermo LCD.
- Prestare particolare attenzione, durante l'operazione, a non impigliare le dita o le mani nel meccanismo d'inclinazione.

ISTRUZIONI OPERATIVE

ISTRUZIONI GENERALI

Premere il tasto di alimentazione per accendere e spegnere il monitor. Gli altri pulsanti di controllo sono nella parte anteriore del monitor (vedere la figura 3). Cambiando queste impostazioni l'immagine può essere regolata secondo le vostre esigenze personali.

- Il cavo di alimentazione deve essere collegato.
- Collegare il cavo video dal monitor alla scheda video.
- Premere il tasto di alimentazione per accendere il monitor. L'indicatore di alimentazione si accenderà.

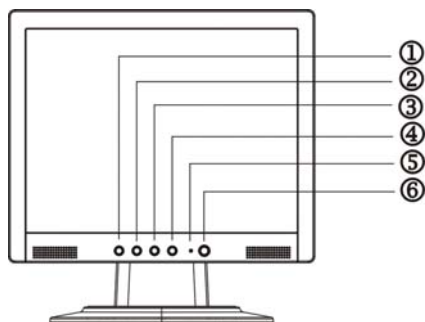


Figura 3 Tasti di controllo esterni

CONTROLLI ESTERNI

1.	Regolazione automatica / Esci	4.	MENU / ENTER
2.	< / Volume	5.	Indicatore Alimentazione
3.	> / Volume	6.	☰/Tasto alimentazione alimentazione

CONTROLLI PANNELLO FRONTALE

- **⏻/Tasto alimentazione:**
Premere questo tasto per accendere o spegnere il monitor e visualizzarne lo stato.
- **Indicatore Alimentazione:**
Verde — Modalità acceso.
Arancione — Modalità spento.
- **MENU / ENTER:**
Attiva il menu dell'OSD se l'OSD non è attivo, attiva/disattiva la funzione di regolazione se l'OSD è attivo, oppure esce dal menu dell'OSD se si sta usando la funzione Volume Adjust dell'OSD.
- **> / Volume:**
Attiva il controllo del volume se l'OSD non è attivo, naviga tra le icone di regolazione se l'OSD è attivo (Opzione disponibile solamente per il modello audio), oppure regola una funzione se quest'ultima è attivata.
- **< / Volume:**
Attiva il controllo del volume se l'OSD non è attivo, naviga tra le icone di regolazione se l'OSD è attivo (Opzione disponibile solamente per il modello audio), oppure regola una funzione se quest'ultima è attivata.
- **Tasto Regolazione automatica / Esci:**
 1. Quando il menu OSD è attivo, questo tasto funzionerà come un TASTO ESCI (ESCI dal menu OSD).
 2. Quando il menu OSD è inattivo, premere questo tasto per 2 secondi per attivare la funzione Regolazione automatica.
La funzione Regolazione automatica è utilizzata per impostare: Posizione Orizzontale, Posizione Verticale, Registro e Fuoco.

NOTE

- Non installare il monitor vicino a sorgenti di calore quali radiatori o condotti d'aria; oppure in luoghi soggetti alla luce diretta del sole, polverosi, soggetti a vibrazioni o urti meccanici.
- Conservare la confezione ed i materiali d'imballo originali poiché saranno necessari qualora si deva spedire il monitor.
- Per la massima protezione imballare il monitor come era stato originalmente confezionato in fabbrica.
- Per mantenere l'aspetto originale del monitor, pulirlo periodicamente con un panno morbido. Le macchie difficili possono essere rimosse inumidendo leggermente il panno con un detergente delicato. Non utilizzare mai forti solventi quali diluenti, benzene, oppure detergenti abrasivi poiché rovineranno la copertura. Come misura di sicurezza si consiglia di scollegare sempre il monitor prima di pulirlo.

COME REGOLARE UN'IMPOSTAZIONE

1. Premere il tasto MENU per attivare la finestra OSD.
2. Premere < o > per selezionare la funzione desiderata.
3. Per attivare la funzione evidenziata, premere un'altra volta il pulsante MENU.
4. Premere < o > per cambiare le impostazioni della funzione corrente.
5. Per uscire e salvare le modifiche, selezionare la funzione Exit. Se si desidera regolare un'altra funzione, premere nuovamente il pulsante MENU e ripetere le fasi 2-4.



REGOLARE L'IMMAGINE

Descrizione funzione dei controlli

Icona menu principale	Icona menu secondario	Voce menu secondario	Descrizione
		Contrasto	Regola il contrasto dell'immagine.
		Luminosità	Regola la luminosità dell'immagine.
		Nitidezza	Regola il fuoco dell'immagine.
		Orologio	Regola il registro dell'immagine.
		O.Posizione	Regola il fuoco dell'immagine .
		V.Posizione	Regola il registro dell'immagine .

	N/A	Caldo	Imposta la temperatura colore ad un bianco caldo.
	N/A	Freddo	Imposta la temperatura colore ad un bianco freddo.
		Utente/Rossa	Regola l'intensità di rosso/ verde/ blu.
		Utente/Verde	
	Utente/Blu		
	N/A	English	Utilizzato per selezionare la lingua.
	N/A	Traditional Chinese	
	N/A	Deutsch	
	N/A	Français	
	N/A	Español	
	N/A	Italiano	
	N/A	Simplified Chinese	
	N/A	Japanese	
		O.Posizione	Regola la posizione orizzontale dell'OSD.
		V.Posizione	Regola la posizione verticale dell'OSD.
		Intervallo OSD	Regola il timeout dell'OSD.
	N/A	Autoregolazione	Regolazione automatica di: posizione orizzontale/verticale, fuoco e registro dell'immagine.
	N/A	Informazioni	Mostra risoluzione, frequenza orizzontale/verticale e porta d'ingresso dell'attuale temporizzazione dell'ingresso.
	N/A	Resetare	Annulla il vecchio stato della configurazione automatica ed esegue nuovamente la configurazione automatica.
	N/A	Uscita	Salva le modifiche e fa sparire l'OSD.

PLUG AND PLAY

Caratteristica Plug & Play DDC1/2B

Questo monitor è fornito di capacità VESA DDC1/2B in conformità allo STANDARD VESA DDC. Essa permette al monitor di informare sulla sua identità il sistema ospite e, secondo il livello DDC usato, comunicare informazioni aggiuntive sulle capacità di visualizzazione. Il canale di comunicazione è definito da due livelli DDC1 e DDC2B.

Il canale DDC1 è un canale dati unidirezionale, dallo schermo al sistema ospite, che trasmette in modo continuo al sistema ospite informazioni EDID. Il canale DDC2B è un canale dati bidirezionale basato sul protocollo del PC. Il sistema ospite può richiedere informazioni sul canale DDC2B.

QUESTO MONITOR APPARIRA' INEFFICIENTE QUALORA NON SIA PRESENTE IL SEGNALE D'ENTRATA VIDEO. PER POTER OPERARE CORRETTAMENTE, QUESTO MONITOR NECESSITA DI UN SEGNALE D'ENTRATA VIDEO.

Questo monitor è conforme agli standard sul risparmio energetico come stabilito da: Video Electronics Standards Association (VESA), United States Environmental Protection Agency (EPA) e The Swedish Confederation Employees (NUTEK). Questa caratteristica è designata al risparmio energetico, riducendo il consumo di energia elettrica, quando non è presente il segnale d'entrata video. Quando non c'è segnale d'entrata video, questo monitor, dopo un intervallo predefinito, si spegnerà automaticamente. Ciò riduce il consumo interno di energia. Una volta ripristinato il segnale d'entrata lo schermo riappare automaticamente. L'aspetto è simile a quello di uno screen saver ma il monitor è completamente spento. Lo schermo è ripristinato premendo un tasto sulla tastiera o un pulsante del mouse.

SUPPORTO TECNICO (FAQ)

Problema	Possibile Soluzione
Il LED Alimentazione non è acceso	<ul style="list-style-type: none"> *Controllare che l'Interruttore d'alimentazione sia in posizione ACCESO. *Il cavo d'alimentazione deve essere collegato.
Il Plug & Play non funziona	<ul style="list-style-type: none"> *Controllare che il sistema PC sia compatibile Plug & Play. *Controllare che la scheda video sia compatibile Plug & Play. *Controllare che il connettore D-15 pin del Cavo Video non sia piegato.
L'immagine è indistinta	*Regolare i controlli Contrasto e Luminosità.
L'immagine rimbalza oppure sono presenti delle righe ondulate	*Spostare dispositivi elettrici che possono provocare interferenza elettrica.
Il LED di accensione è acceso (Arancione), ma il video o l'immagine è assente.	<ul style="list-style-type: none"> *L'interruttore di accensione del computer deve essere in posizione ON. *La scheda video del computer deve essere inserita correttamente nell'apposito slot. *Assicurarsi che il cavo video del monitor sia propriamente collegato al computer. *Ispezionare il cavo video del monitor e assicurarsi che nessuno dei pin sia piegato. *Assicurarsi che il computer sia operativo premendo il tasto CAPS LOCK (blocco maiuscole) sulla tastiera ed osservando il LED del blocco maiuscole. Il LED dovrebbe accendersi o spegnersi dopo avere premuto il tasto CAPS LOCK.
Uno dei colori primari è mancante (ROSSO, VERDE oppure BLU)	*Ispezionare il cavo video del monitor ed assicurarsi che nessuno dei pin sia piegato.

L'immagine dello schermo non è centrata o a misura.	*Regolare la frequenza dei pixel (REGISTRO) e il FUOCO oppure premere il tasto (AUTO)
L'immagine ha difetti nei colori (il bianco non appare bianco)	*Regolare i colori RGB oppure selezionare la temperatura colore
Disturbi orizzontali o verticali sullo schermo	*Utilizzare la funzione di Win95/98 Arresta sistema. Regolare REGISTRO e FUOCO oppure eseguire una regolazione automatica. (tasto AUTO).

Il REGISTRO (frequenza dei pixel) controlla il numero di pixel scanditi dal raggio orizzontale. Se la frequenza non è corretta, lo schermo mostra righe verticali e l'immagine non ha la corretta profondità.

Il FUOCO regola la fase del segnale registro pixel. Con una regolazione sbagliata della fase lo schermo ha disturbi verticali su immagini chiare.

Per regolare FUOCO e REGISTRO utilizzare il modello "dot-pattern" oppure la modalità d'arresto di Win 95/98.

MESSAGGI D'ERRORE E POSSIBILI SOLUZIONI

CABLE NOT CONNECTED (CAVO NON COLLEGATO):

1. Controllare che il cavo segnale sia propriamente collegato. Se il connettore è lasco, stringere le viti del connettore.
2. Controllare che non ci siano pin danneggiati nel connettore cavo segnale.

INPUT NOT SUPPORT (INPUT NON SUPPORTATO):

Il computer è stato impostato con una risoluzione d'immagine inadatta, impostare il computer ad una delle risoluzioni d'immagine elencate nella tabella seguente.(Si veda la pagina 17)

APPENDICE

SPECIFICHE TECNICHE

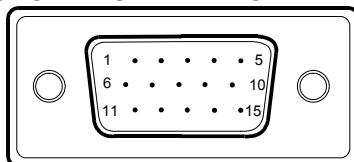
Pannello LCD	Sistema	LCD a Colori TFT
	Dimensioni	43.2cm (17.0 pollici)
	Pixel pitch	0.264mm (orizzontale)×0.264mm (verticale)
	Luminosità	300cd/m ² (tipico)
	Contrasto	450:1(tipico)
	Diagonale visibile	140° (orizzontale) 130° (verticale)
	Replica	25ms(Tr+Tf);Tr=9ms/Tf=16ms
Entrata	Video	Interfaccia analogica R, G, B
	Frequenza orizzontale	30kHz – 83kHz
	Frequenza verticale	55-75Hz
Colori schermo		16.2M di colori
Registro Dot		135MHz
Risoluzione massima		1280 × 1024 @75Hz
Plug & Play		VESA DDC1/2B™
EPA ENERGY STAR®	Modo ON	≤ 45W
	Modo OFF	≤ 3W
Connettore d'entrata		15-pin D-Sub
Segnale entrata video		Analogico: 0.7Vp-p (standard), 75 OHM, Positivo
Dimensioni massime dello schermo		Orizzontale: 337.92mm Verticale: 270.34mm
Sorgente d'alimentazione		100~264VAC, 47~63Hz
Condizioni ambientali		Temperatura operativa: da 0° a 40°C Temperatura d'immagazzinamento: da -20° a 60°C Umidità: dal 10% al 85%
Dimensioni		377x393x160 (largh. x alt. x prof.)mm
Peso (netto)		4,2kg Unità (netto)

Controlli esterni:	Interruttore	<ul style="list-style-type: none"> • Tasto regolazione automatica • < / Volume • > / Volume • Tasto alimentazione • MENU/ Esci
	Funzioni	<ul style="list-style-type: none"> • Contrasto • Luminosità • Nitidezza • Orologio • O. Posizione • V. Posizione • Lingua • Configurazione automatica • (Caldo) Colore • (Freddo) Colore • Temperatura colore RGB • Posizione OSD. Timeout • Visualizzazione informazioni • Resetare • Uscita
Consumo energetico	(Massimo)	45 Watt
Conformità		CUL, FCC, VCCI, CCC, MPR II, CE, TÜV/GS, TCO'99, ISO13406-2

Modalità schermo predefinite

STANDARD		RISOLUZIONE	FREQUENZA ORRIZONTALE(kHz)	FREQUENZA VERTICALE(Hz)
VESA	VGA	640 × 480	31.469	59.940
		640 × 480	37.500	75.000
	SVGA	800 × 600	37.879	60.317
		800 × 600	46.875	75.000
	XGA	1024 × 768	48.363	60.004
		1024 × 768	56.476	70.069
		1024 × 768	60.023	75.029
	SXGA	1280 × 1024	64.000	60.000
1280 × 1024		80.000	75.000	
IBM	DOS	720 × 400	31.469	70.087
MAC	XGA	1024 × 768	48.780	60.001
		1024 × 768	60.241	74.927

ASSEGNAZIONE PIN CONNETTORE



Cavo Segnale Schermo a Colori a 15 - Pin

PIN NR.	DESCRIZIONE	PI N NR.	DESCRIZIONE
1.	Rosso	9.	+5V
2.	Verde	10.	Rilevamento cavo
3.	Blu	11.	Terra
4.	Monitor terra	12.	DDC – Dati seriali
5.	Ritorno DDC	13.	Sincronia orizzontale
6.	Terra – Rosso	14.	Sincronia verticale
7.	Terra – Verde	15.	DDC – Registro seriale
8.	Terra – Blu		