

ΠΕΡΙΕΧΟΜΕΝΑ AL1714

Περιεχόμενα	1
Κανόνες ασφάλειας	2
Ασφάλεια εγκατάστασης	2
Ασφάλεια για τον καθαρισμό	2
Εξαρτήματα και παρελκόμενα	2
Οδηγίες χρήσης	3
Οδηγίες εγκατάστασης	3
Ρυθμίσεις μόνιτορ	3
Λειτουργία	5
Ρυθμίσεις οθόνης	6
Συνημμένα	7
Ιδιότητα Plug and Play	7
Εξοικονόμηση ενέργειας	7
Αντιμετώπιση Προβλημάτων	7
Τεχνικά χαρακτηριστικά	8
Κατάσταση μόνιτορ	9

Σημείωση : για να εξασφαλίσετε την ασφάλεια σας και για να επεκτείνετε την διάρκεια ζωής του προϊόντος , διαβάστε προσεκτικά και ακολουθείστε τους παρακάτω κανόνες ασφάλειας ειδικά όταν χρησιμοποιείτε το προϊόν για πρώτη φορά .

Κανόνες ασφάλειας

Ηλεκτρική ασφάλεια

- Μην ανοίγετε το εσωτερικό του μόνιτορ. Μόνο εξουσιοδοτημένοι και έμπειροι τεχνίτες επιτρέπεται να ανοίξουν το LCD μόνιτορ .
- Όταν συνδέετε το μόνιτορ με το ηλεκτρικό ρεύμα σας παρακαλούμε να κρατάτε την επαφή της πρίζας και όχι το καλώδιο του τροφοδοτικού. Σιγουρευτείτε ότι τα χέρια σας είναι στεγνά και όχι υγρά.
- Μην εκθέτετε το LCD μόνιτορ σε βροχή , νερό , υψηλές θερμοκρασίες η υγρασία όπως κουζίνες , πισίνες ή βάζα με λουλούδια κτλ.
- Εάν διαπιστώσετε ότι το LCD μόνιτορ δεν λειτουργεί σωστά, ιδίως εάν βγάζει καπνό ή μυρίζει αποσυνδέστε το από το ρεύμα και αμέσως να επικοινωνήσετε με τον προμηθευτή σας ή με κάποιο εξουσιοδοτημένο σέρβις μας

Ασφάλεια κατά την

Εγκατάσταση

- Μην αγγίζετε την LCD οθόνη με τα δάκτυλα ή με σκληρά αντικείμενα για να αποφύγετε γρατσουνιές ή να αφήσετε κάποιο λαδερό λεκέ στην επιφάνεια του μόνιτορ
- Εγκαταστήστε το LCD μόνιτορ σε μέρος με χαμηλό κίνδυνο έκθεσης σε σκόνη. Πάρτε τα απαραίτητα μέτρα για την προφύλαξη του μόνιτορ από την υγρασία και να παρέχετε τις απαραίτητες προϋποθέσεις για τον καλύτερο αερισμό του
- Μην τοποθετείτε το LCD μόνιτορ κοντά σε πηγές ενέργειας , όπως κουζίνες, ψησταριά , φούρνο ή πηγές φωτιάς όπως τζάκι ή στον ήλιο
- Τοποθετήστε το LCD μόνιτορ σε σημείο που δεν μπορούν να το αγγίξουν παιδιά για την αποφυγή ηλεκτρικού σοκ ή πεσίματος. να πάρετε τα απαραίτητα μέτρα φύλαξης του μόνιτορ ή να εξηγήσετε τους κανόνες ασφάλειας στα παιδιά, εάν χρειάζεται.
- Κατά την εγκατάσταση του LCD μόνιτορ ή κατά την διάρκεια ρυθμίσεων της οπτικής γωνίας, προσοχή στην ικανότητα εκκίνησης του μόνιτορ και την ρύθμιση του ύψους του.

Ασφάλεια κατά

Των καθαρισμό

- Μην ψεκάζετε απ' ευθείας καθαριστικά ή νερό στην οθόνη του μόνιτορ
- Κατά την διάρκεια καθαρισμού του μόνιτορ βεβαιωθείτε ότι κανένα υγρό δεν έχει διαπεράσει στο εσωτερικό του μόνιτορ ή κάποιου εξαρτήματος του
- Βρέξτε ένα απλό πανί , καθαρό χωρίς χνούδια, με νερό χωρίς καθαριστικό ή οινόπνευμα, στύψτε το καλά και καθαρίστε προσεκτικά την οθόνη. Σας συνιστούμε να χρησιμοποιήσετε πανί από μετάξι για να καθαρίσετε το μόνιτορ.

Εξαρτήματα και παρελκόμενα

LCD Display (with speakers)



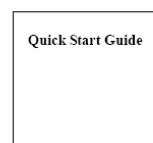
LCD Display (without speakers)



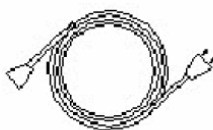
Signal Cable



Quick Start Guide



Power Cable



Audio Cable (with speakers)



Adaptor



User's Manual (CD-ROM)



(POTRANS: UP060B1190

or ASIAN: DA-60F19)

Οδηγίες χρήσης

Οδηγίες Εγκατάστασης Σημείωση : διαβάστε { κανόνες ασφάλειας} πριν ξεκινήσετε την εγκατάσταση

Προσοχή Πριν την εγκατάσταση του LCD μόνιτορ, σας παρακαλούμε να δώσετε προσοχή στις παρακάτω οδηγίες όσον αφορά τον χώρο που θα εγκαταστήσετε την οθόνη.

- Για να μειώσετε στο ελάχιστο τις αντανακλάσεις , να προστατεύσετε τα μάτια σας και για την καλύτερη ποιότητα της εικόνας σας παρακαλούμε να μην εγκαταστήσετε την οθόνη κοντά σε παράθυρο ή κοντά σε υψηλό φωτισμό , και κρατήστε μια απόσταση τουλάχιστον 30 cm από τα μάτια σας
- Η πάνω πλευρά της οθόνης θα πρέπει να είναι ελαφρώς πιο ψηλά από το οπτικό πεδίο των ματιών σας.
- Ρυθμίστε την οπτική γωνία με βάση το οπτικό σας πεδίο έτσι ώστε να κοιτάτε με άνεση το μόνιτορ

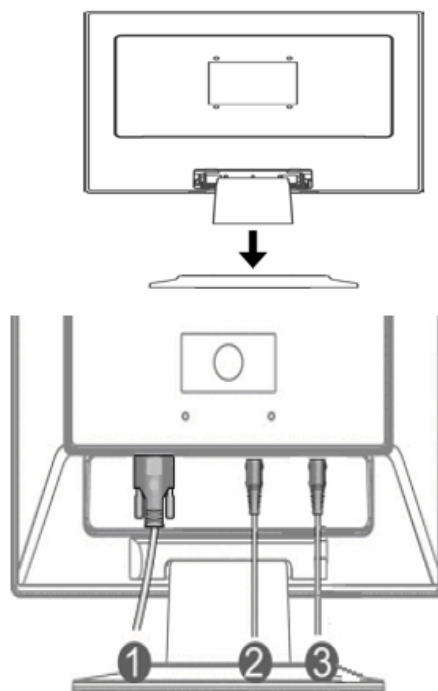
Γρήγορη Εγκατάσταση Ακολουθήστε τα παρακάτω βήματα για μια γρήγορη εγκατάσταση : (βλ. σχέδιο)

Συναρμολογήστε την βάση του μόνιτορ

- Βγάλτε την βάση από την συσκευασία και τοποθετήστε την πάνω σε ένα επίπεδο τραπέζι
- Βγάλτε το οθόνη από την συσκευασία και συναρμολογήστε την οθόνη με την βάση τοποθετώντας την πάνω στις ράγες. Κατά την διάρκεια του σωστού κλειδώματος της οθόνης με την βάση θα ακούσετε ένα χαρακτηριστικό ήχο “ κλικ ”

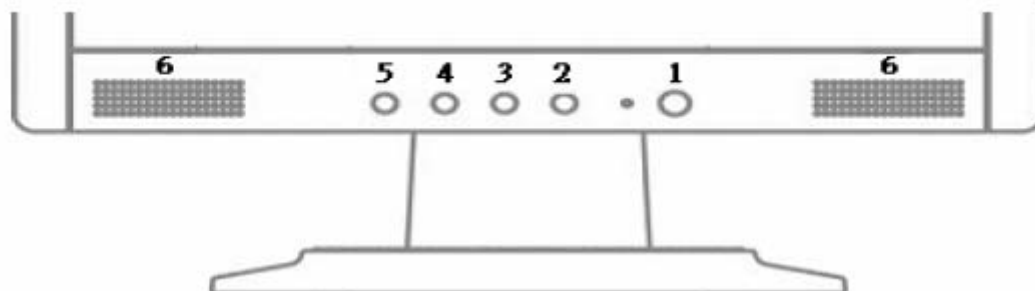
Σύνδεση με υπολογιστή

- βεβαιωθείτε ότι ο υπολογιστής είναι κλειστός και ότι το καλώδιο της πρίζας δεν είναι συνδεδεμένο με το ρεύμα
- Συνδέστε και ασφαλίστε τις δύο άκρες του καλωδίου σήματος του υπολογιστή και της οθόνης κατάλληλα
- Εάν το μόνιτορ σας έχει ενσωματωμένα ηχεία, συνδέστε το καλώδιο ήχου του μόνιτορ συνδέοντας το στην έξοδο της κάρτας ήχου του υπολογιστή και στην είσοδο ήχου (audio input) στο πίσω μέρος του μόνιτορ
- Συνδέστε το συνοδευτικό καλώδιο τροφοδοσίας με το μόνιτορ
- Συνδέστε την πρίζα από το καλώδιο τροφοδοσίας με την παροχή ηλεκτρικού ρεύματος
- Ανοίξτε την τροφοδοσία του υπολογιστή και του μόνιτορ



- 1 καλώδιο σήματος
- 2 καλώδιο ήχου
- 3 τέλος μετασχηματιστής DC

Ρυθμίσεις του μόνιτορ Επεξήγηση πλήκτρων



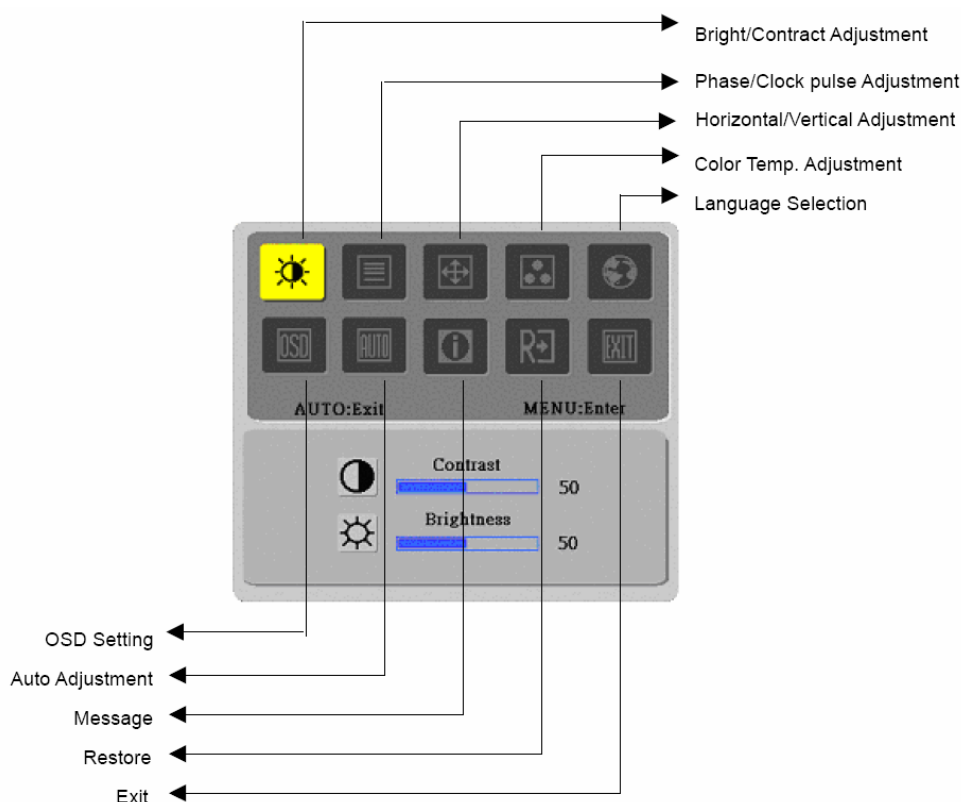
1		Power Source Διακόπτης λειτουργίας	ανοίγει / κλείνει την οθόνη Πράσινη ενδ. λυχνία: το μόνιτορ είναι ανοικτό και φυσιολογικό (ενεργοποιημένο) Πορτοκαλί ενδ. λυχνία: κατάσταση εξοικονόμησης ενέργειας (αναμονής) Ενδ. λυχνία χωρίς χρώμα : το μόνιτορ είναι σβηστό (απενεργοποιημένο)
2	Menu	OSD Μενού	Πιέστε αυτό το κουμπί για να μπείτε στο OSD Menu . Πιέστε ξανά για να βγείτε από το OSD Menu.
3	>	Συν	Πιέστε αυτό το κουμπί για να επιλέξετε και να ρυθμίσετε το OSD Μενού όταν εμφανιστεί. Πιέστε αυτό το κουμπί για να ανεβάσετε την ένταση του ήχου όταν το OSD Μενού δεν εμφανίζεται (μόνο για τα μοντέλα με ηχεία).
4	<	Πλην	Πιέστε αυτό το κουμπί για να επιλέξετε και να ρυθμίσετε το OSD Μενού όταν εμφανιστεί. Πιέστε αυτό το κουμπί για να κατεβάσετε την ένταση του ήχου όταν το OSD Μενού δεν εμφανίζεται (μόνο για τα μοντέλα με ηχεία).
5	Auto	Αυτόματες ρυθμίσεις	Πιέστε αυτό το κουμπί για να βγείτε από το χειροκίνητο μενού όταν το OSD Μενού είναι ανοικτό. Πιέστε αυτό το κουμπί για να καλύτερέψετε αυτόματα την θέση , φάση , και το ρολόι όταν το OSD Μενού δεν εμφανίζεται
6	Speakers	(Μόνο για τα μοντέλα με ηχεία).	

Οδηγίες χρήσης

- Η LCD οθόνη σας έχει ρυθμιστεί εργοστασιακά στις ιδανικότερες συνθήκες.(βλ. σχέδιο 8).
- Μπορείτε επίσης να ρυθμίσετε την εικόνα ακολουθώντας τα παρακάτω βήματα και πληροφορίες

Βήματα :

- 1) Πιέστε Μενού και θα εμφανιστεί το OSD παράθυρο όπως στο παρακάτω σχέδιο
- 2) πιέστε < ή > για να επιλέξετε την λειτουργία που θέλετε να ρυθμίσετε όπως φαίνεται από το παρακάτω σχέδιο
- 3) πιέστε το MENU για να επιλέξετε την λειτουργία που θέλετε να ρυθμίσετε
- 4) πιέστε < ή > για να αλλάξετε τις τρέχουσες παραμέτρους
- 5) για να βγείτε από το OSD επιλέξτε ‘ EXIT ‘ για να κλείσει το OSD παράθυρο και να σωθούν οι αλλαγές. Για να αλλάξετε τις υπόλοιπες παραμέτρους , επαναλάβετε τα βήματα 2-4.



Επεξήγηση Συμβόλων

- | | |
|-----------------------------------|--|
| 1) Bright/Contract Adjustment | = Ρύθμιση Φωτεινότητας/αντίθεσης |
| 2) Phase/Clock Adjustment | = Ρύθμιση Φάσης/ρολόι |
| 3) Horizontal/Vertical Adjustment | = Ρύθμιση Οριζόντιας/Κάθετης θέσης |
| 4) Color Temp. Adjustment | = Ρύθμιση Θερμοκρασίας χρωμάτων |
| 5) Language Selection | = Επιλογή Γλώσσας |
| 6) OSD Setting | = OSD Ρυθμίσεις |
| 7) Auto Adjustment | = Αυτόματες ρυθμίσεις |
| 8) Message | = Πληροφορίες |
| 9) Restore | = Επαναφορά (στις εργοστασιακές ρυθμίσεις) |
| 10) Exit | = Έξοδος |

Ρυθμίσεις Οθόνης
Επεξήγηση Ρυθμίσεων

Πρωτεύων Σύμβ. Κατεύθυνσης	Δευτερεύων Σύμβ. Κατεύθυνσης	Δευτερεύων Στοιχεία Κατεύθυνσης	Περιγραφή
		Αντίθεση	Ρύθμιση Αντίθεσης
		Φωτεινότητα	Ρύθμιση Φωτεινότητας
		Φάση	Ρυθμίζει την εστίαση της εικόνας (μόνο για αναλογική ρύθμιση στην εισαγωγή)
		Σφυγγός Ρολογιού	Ρυθμίζει τον σφυγγό του ρολογιού της εικόνας(μόνο για ρύθμιση στην εισαγωγή)
		Οριζόντια	Μετακινεί την εικόνα αριστερά και δεξιά (μόνο για ρύθμιση στην εισαγωγή)
		Κάθετα	Μετακινεί την εικόνα πάνω κάτω (μόνο για ρύθμιση στην εισαγωγή)
	N/A	Θερμή Θερμοκ. Χρώματος	Ρυθμίζει την θερμοκ. του χρώματος να γίνει πιο ζεστό λευκό χρώμα
	N/A	Κρύα Θερμοκ. Χρώματος	Ρυθμίζει την θερμοκ. του χρώματος να γίνει πιο κρύο λευκό χρώμα
		Χρήστης Επεξήγηση/Κόκκινη	Ρυθμίσεις κόκκινη / πράσινη / μπλε
		Χρήστης Επεξήγηση/Πράσινη	
	Χρήστης Επεξήγηση/Μπλε		
	N/A	Αγγλικά	Επιλογή της γλώσσας που επιθυμείτε
	N/A		
	N/A	Γερμανικά	
	N/A	Γαλλικά	
	N/A	Ισπανικά	
	N/A	Ιταλικά	
	N/A		
		Οριζόντια	Μετακίνηση OSD δεξιά και αριστερά
		Κάθετη	Μετακίνηση OSD πάνω και κάτω
		OSD Ώρα Οθόνης	Ρυθμίστε την OSD Ώρα Οθόνης από τις επιλογές
	N/A	Αυτόματες Ρυθμίσεις (μόνο για αναλογικό Input)	Ρυθμίζει αυτόματα την οριζόντια, κάθετη, συνέχεια και εστιάζει αυτόματα
	N/A	Πληροφορίες	Εμφάνιση Ανάλυσης O/K συχνότητα και την πόρτα εισόδου που χρησιμοποιεί για τις τρέχουσες ρυθμίσεις
	N/A	Επαναφορά (Restore)	Επαναφέρει τις εργοστασιακές ρυθμίσεις
	N/A	Έξοδος (Exit)	Κλείνει το OSD παράθυρο και σώζει τις αλλαγές

Συνημμένα

Plug and Play

- Αυτό το προϊόν σας παρέχει την τελευταία δυνατότητα της VESA την λειτουργία **plug and play** για την αποφυγή δύσκολων και χρονοβόρων διαδικασιών κατά την διάρκεια τις εγκατάστασης. Η λειτουργία **plug and play** επιτρέπει στο σύστημα (υπολογιστή) να αναγνωρίσει με ευκολία το μόνιτορ LCD και να ρυθμίσει αυτόματα τις παραμέτρους της LCD οθόνης.
- Το μόνιτορ LCD μεταδίδει τις πληροφορίες (EDID) στο σύστημα του υπολογιστή σας διαμέσου του καναλιού DDC (Display Data Channel), έτσι ώστε ο υπολογιστής να μπορεί να χρησιμοποιήσει την από μόνος του τις παραμέτρους της LCD οθόνης

Εξοικονόμηση Ενέργειας (Power Saver)

- Η LCD οθόνη έχει ενσωματωμένο σύστημα εξοικονόμησης ενέργειας (κατάσταση αναμονής)
- Όταν η LCD οθόνη δεν χρησιμοποιείτε για κάποιο χρονικό διάστημα, ο ελεγκτής ενέργειας θα τοποθετήσει αυτόματα την LCD οθόνη στο χαμηλότερο επίπεδο κατανάλωσης ηλεκτρικής ενέργειας για την εξοικονόμηση ενέργειας (κατάσταση αναμονής). Αρκεί να μετακινήσετε ελαφρά τον κέρσορα του υπολογιστή σας ή να πιέσετε κάποιο πλήκτρο ώστε να επανέρθει η οθόνη στην αρχική της θέση λειτουργίας.
- Η λειτουργία (Power Sever) εξοικονόμηση ενέργειας μπορεί να χρησιμοποιηθεί μόνο από την κάρτα γραφικών του συστήματος του υπολογιστή σας. Μπορείτε να ρυθμίσετε αυτήν την λειτουργία από τον υπολογιστή σας .
- Η LCD οθόνη είναι σύμφωνη με την EPAENERGY STAR NUTEK όταν χρησιμοποιείτε με την VESA DPMS.
- Για να εξοικονομήσετε ενέργεια και για να επεκτείνετε την διάρκεια ζωής του προϊόντος, Σβήστε την LCD οθόνη από την παροχή ηλεκτρικού ρεύματος όταν δεν χρησιμοποιείτε ή όταν παραμένει αχρησιμοποίητη για μεγάλο χρονικό διάστημα

Αντιμετώπιση Προβλημάτων

Η ενδεικτική λυχνία δεν έχει φως :

- Ελέγξτε εάν ο διακόπτης τροφοδοσίας είναι στην σωστή θέση (ανοικτός).
- Βεβαιωθείτε ότι το καλώδιο τροφοδοσίας είναι συνδεδεμένο.

Δεν εμφανίζεται εικόνα :

- Ελέγξτε εάν ο διακόπτης τροφοδοσίας είναι στην σωστή θέση (ανοικτός).
- Βεβαιωθείτε ότι το καλώδιο τροφοδοσίας είναι συνδεδεμένο
- Βεβαιωθείτε ότι το καλώδιο σήματος έχει συνδεθεί στην κατάλληλη επαφή .
- Βεβαιωθείτε ότι η οθόνη δεν έσβησε αυτόματα από την ιδιότητα εξοικονόμησης ενέργειας (Power Saver), πιέζοντας κάποιο από τα πλήκτρα του πληκτρολογίου.

Αρχικές Ρυθμίσεις Χρωμάτων

- Ανατρέξτε στις “Ρυθμίσεις Θερμοκρασίας Χρώματος” για να ρυθμίσετε RGB χρώμα ή να διαλέξετε την θερμοκρασία χρώματος

Αστάθεια και Κυματισμός

- Απομακρύνεται τον ηλεκτρονικό εξοπλισμό που βρίσκετε κοντά που μπορεί να προκαλέσει ηλεκρομαγνητικές παρεμβολές
- Ελέγξτε το καλώδιο σήματος της οθόνης και βεβαιωθείτε ότι δεν έχει διπλωθεί καμία από τις ακίδες (pin).

Η εικόνα παρεκκλίνει ή έχει λάθος διάσταση :

- Πιέστε το κουμπί για τις αυτόματες ρυθμίσεις για να μεγιστοποιήσετε την απόδοση της οθόνης αυτόματα.
- Ρυθμίστε την θέση αναφοράς

Τεχνικά Χαρακτηριστικά

Οθόνη LCD (Back Light Source)	Διαστάσεις Οθόνης	Διαγώνια 431.8mm(17 inch) LCD Οθόνη
	Μεγ. Ανάλυση	1,280 x 1,024 / SXGA
	Μεγ. Εικονοκύτταρα	Μέχρι 16.2 πραγματικά χρώματα
	Έκταση Εικονοκυτταρ.	Οριζόντια 0.264mm x Κάθετα 0.264mm
	Φωτεινότητα	370 cd/m2
	Αντίθεση	350 : 1
	Χρόνος Απόκρισης	14ms
	Οπτική Γωνία	Οριζόντια 160° / Κάθετα 120°
	Πραγματική Οθόνη	Οριζόντια 337.9mm x Κάθετα 270.3mm
Είσοδος Σήματος	Κατάσταση σήματος	Simulate video Συχνότητα: 0.7 Vpp, 75Ω (Χωριστά SYNC και Σύνθετα SYNC)
	SYNC Συχνότητα	Οριζόντια 22kHz~82kHz x Κάθετα 56Hz x 76Hz
	Μεγ. Συγχρονισμός εικονοκυττάρων	135MHz
Είσοδος Τερματικού	Εικόνα	D-Sub (Αποσπώμενη Υποδοχή) 15 Ακίδων(VESA)
Μετασχηματιστής Ηλεκτρ. Ενέργειας		AC 100~240Volts, 60 / 50 Hz
Κατανάλωση Ενέργειας		51W / Σε Αναμονή (standby) 3W
Περιβαλλοντικές Συνθήκες	Θερμοκρασία	5°C ~35°C (σε χρήση) / - 20°C~55°C(αποθήκευσης)
	Υγρασία	20%~80% (σε χρήση) / 20%~85% (αποθήκευσης)
Πραγματικές Διαστάσεις (Π x Β x Υ)		383.9mm x 390.4 mm x 203.7 mm
Καθαρό Βάρος		3.5kg
Πιστοποιήσεις συμμορφώσεις		TCO99; UL/CUL; TUV-GS; CE/LVD; TUV- ERGO; CB; CCC;Bmark;FCC-B; VCCI-B;CE/EMC;C-Tick; BSMI; ISO 13406-2

Συνιστάμενη Ανάλυση

- Εάν το σήμα από τον υπολογιστή σας είναι το ίδιο με μία από τις παρακάτω συνιστάμενες αναλύσεις, η οθόνη θα ρυθμιστεί αυτόματα. Εάν όχι, η οθόνη θα είναι κενή ή θα είναι ανοικτή μόνο η ενδεικτική λυχνία. Για περισσότερες πληροφορίες όσον αφορά τις ρυθμίσεις των παραμέτρων της οθόνης σας παρακαλούμε να ανατρέξετε στις οδηγίες χρήσης της οθόνης.

	Κατάσταση Οθόνης και Συνιστάμενες αναλύσεις	Οριζ. Συχνότητα (KHz)	Καθ. Συχνότητα (Hz)	Συχνότητα εικονοκυττάρων (MHz)	SYNC Πολικότητα (H/V)
VESA	VGA 640 x 480	31.446	59.940	25.175	-/-
		37.861	72.809	31.500	-/-
		37.500	75.000	31.500	-/-
	SVGA 800 x 600	35.156	56.250	36.000	+/+
		37.879	60.317	40.000	+/+
		48.077	72.188	50.000	+/+
		46.875	75.000	49.500	+/+
	XGA 1024 x 768	48.363	60.004	65.000	-/-
		56.476	70.069	75.000	-/-
		60.023	75.029	78.750	+/+
	SXGA 1152x1024	67.500	75.000	108.000	+/+
	SXGA 1280x1024	63.981	60.020	108.000	+/+
79.976		75.025	135.000	+/+	
VGA TEXT	720 x400	31.469	70.087	28.322	-/+
Macintosh	640x480	35.000	66.667	30.240	-/-
	832x624	49.725	74.500	57.283	-/-
	1024x768	60.150	74.720	80.000	-/-