

Tartalom

Biztonsági útmutató	1
Elektromos óvintézkedések	1
Üzembehelyezésnél	1
Tisztításnál	1
Tartozékok és kiegészítők	1
A monitor használata	2
Üzembehelyezési útmutató	2
A kijelző beállítása	3
Működtetés	4
A képernyő beállítása	5
Függelék	6
Plug and Play	6
Power Saver	6
Hibakeresés	6
Technikai specifikáció	7
Felbontás	8

Biztonsági útmutató **Megjegyzés:** Biztonsági okokból, és a termék hosszabb élettartamának biztosítása érdekében kérjük, olvassa el a következő biztonsági útmutatót a termék első használata előtt.

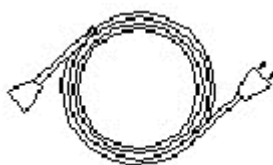
- Elektromos óvintézkedések**
- ◆ NE nyúljon a kijelző belsejébe. Az LCD monitor házát csak szakképzett, megbízott szervíz szakember nyithatja fel.
 - ◆ Csak a dugót és ne a hálózati kábelt fogja meg, amikor bedugja a dugaljzatba. A műveletet mindig száraz kézzel végezze.
 - ◆ Ne tegye az LCD kijelzőt olyan helyre, ahol eső, vagy víz érheti, illetve magas hőmérsékletű vagy magas páratartalmú helyiségbe, pl. konyha, úszómedence közelébe, vagy akár virágvázáék mellé, stb.)
 - ◆ Ha a monitor nem működik normálisan - különösen, ha szokatlan hang, vagy szag érezhető - azonnal húzza ki az elektromos hálózatról és forduljon az eladóhoz vagy szakszervizhez.
- Üzembehelyezésnél**
- ◆ NE érintse meg az LCD kijelzőt ujjával, vagy bármilyen kemény tárggyal, nehogy a képernyő megkarcolódjon, vagy olajos szennyeződés kerüljön a felületére.
 - ◆ Az LCD kijelzőt olyan helyre állítsa fel, ahol a porosodás kockázata alacsony. Az LCD monitor védelme érdekében nedvesség-mentes és szellős helyet válasszon.
 - ◆ Ne tegye az LCD kijelzőt hőforrás közelébe, pl. konyhaasztal, sütő, vagy tűzrakóhely mellé, illetve napra.
 - ◆ Helyezze el úgy az LCD-t, hogy gyerekek ne érhessek el, nehogy áramütés érjen bárkit, vagy az LCD leessen. Szívesen rögzítse az LCD-t, vagy magyarázza el a gyermekeknek a biztonsági szabályokat, ha szükséges.
 - ◆ Amikor az LCD kijelzőt üzembe helyezi, vagy beállítja láthatóságát, vegye figyelembe a kijelző helyigényét és magasságát.
- Tisztításnál**
- ◆ Ne permetezzen ill. ne öntsön tisztítószerrel vagy vizet közvetlenül az LCD monitorra.
 - ◆ Az LCD kijelző tisztítása során ellenőrizze, hogy nem jutott-e folyadék az LCD kijelző belsejébe, vagy bármelyik tartozékra.
 - ◆ Nedvesítsen be egy tiszta, puha, foszformentes törleruhát vízzel, ammónia-mentes vízzel, vagy alkoholmentes üvegtisztító folyadékkal, erősen csavarja ki és óvatosan törölje le az LCD kijelző felületét. Javasoljuk selyem törleruhát használatát, amely kifejezetten csak a kijelző tisztítására szolgáljon.

Tartozékok és kiegészítők

LCD kijelző (hangszóróval)



Hálózati kábel



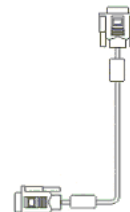
LCD kijelző (hangszóró nélkül)



Audio kábel (hangszóróval)

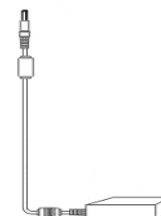


Jel kábel

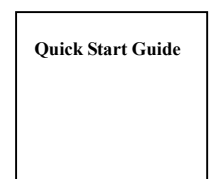


Adapter

(POTRANS: UP060B1190
vagy ASIAN: DA-60F19)



Gyors beállítási útmutató



Felhasználói kézikönyv (CD-ROM)



Használat

Üzembehelyezési Útmutató

Megjegyzés: Olvassa el a [Biztonsági útmutató] c. részt, mielőtt üzembe helyezi a készüléket.

Figyelem

Az LCD kijelző üzembe helyezése előtt vegye figyelembe az alábbi, a kijelző elhelyezésére vonatkozó szempontokat:

- ◆ A kijelző visszatükröződésének minimalizálása, valamint a szemei védelme érdekében, és a kiváló minőségű megjelenítés biztosítására, ne helyezze az LCD kijelzőt ablak mellé vagy ellenfénybe. A kijelző mindig legalább 30 cm távolságra legyen a szemeitől.
- ◆ A kijelző felső sarka kicsit magasabban legyen, mint az Ön szemmagassága.
- ◆ Állítsa a kijelző dőlésszögeit a látószögének megfelelően, hogy kényelmesen nézhesse a képernyőt.

Gyors összeszerelés

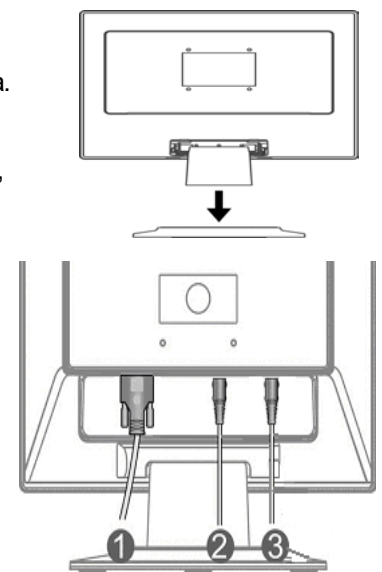
Végezze el az alábbi lépéseket a kijelző gyors összeszereléséhez: (Az ábrák alapján)

A kijelző talp összeszerelése

- Vegye ki a talpat a dobozból és helyezze egy sima felületű asztalra.
- Vegye ki az LCD kijelzőt a karton csomagolásból és illessze össze a kijelzőt a talppal. Egy kattantást fog hallani, amikor a kijelző és a talp megfelelően összekapcsolódott.

Kapcsolódás a számítógéphez

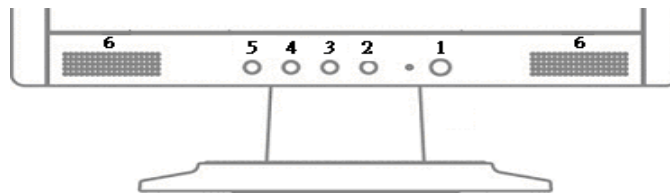
- Ellenőrizze, hogy a PC hálózati tápegysége legyen kikapcsolva, és a tápkábel csatlakozódugója kihúzva.
- Csatlakoztassa és rögzítse a jelkábel két végét a PC illetve az LCD kijelző megfelelő csatlakozóiba.
- Ha az LCD kijelző beépített hangszórókkal rendelkezik, csatlakoztassa a kijelzőhöz kapott audio kábelt a PC hangkártya kimenetéből az LCD kijelző hátoldalán található audio bemenetbe.
- Csatlakoztassa a mellékelt tápkábelt az LCD kijelzőhöz.
- Dugja be a tápkábel csatlakozóját a konnektorba.
- Kapcsolja be a PC és az LCD kijelző hálózati tápegységét.




- 1 Jel kábel
- 2 Audio kábel
- 3 Átalakító váltóáramú vége

A kijelző beállítása

A gombok funkciói



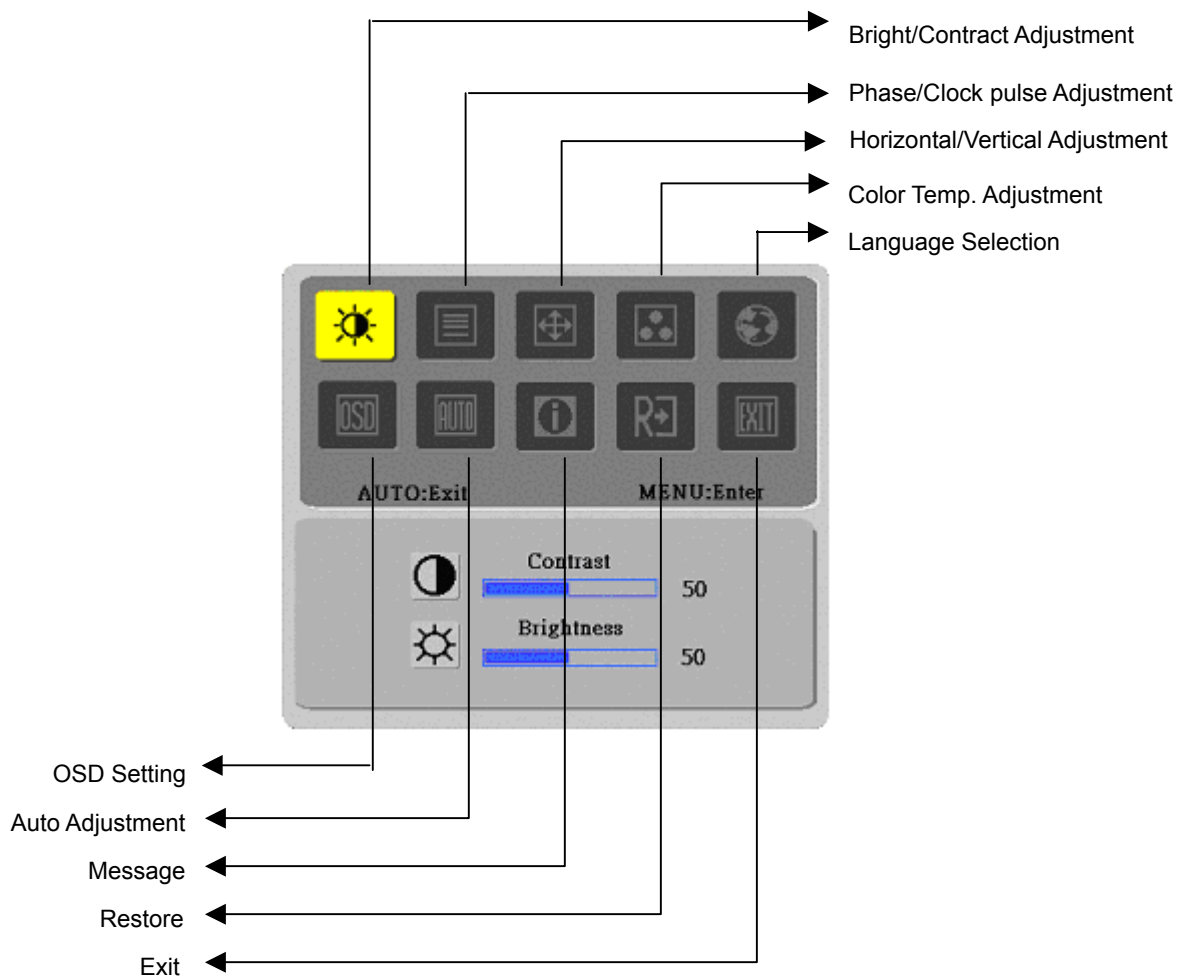
1		Áramforrás	Be-/Kikapcsolás Zöld állapotjelző: Normál üzemmód, bekapcsolt állapot Narancssárga állapotjelző: Energiatakarékos üzemmód, Sleep állapot Színtelen: Kikapcsolt állapot
2.	Menü	OSD Menü	Nyomja meg, hogy az OSD menübe lépjen. Kilépéshez nyomja meg újra.
3	>	Plusz	Ezzel a gombbal végezhet kiválasztás, beállítást, mikor az OSD menüben van. Nyomja meg ezt a gombot és kattintson a < és > -ra a hangerő beállításához, amikor az OSD nem látszik (csak hangszórával felszerelt modelleknél)
4	<	Mínusz	
5	Auto	Automatikus beállítás	Nyomja meg ezt a gombot, hogy kilépjen a manuális módból, amikor az OSD menüben jár. Nyomja meg ezt a gombot, hogy a kijelző automatikusan optimalizálja a pozíciót, a fázist, és az órajel értékeit, amikor az OSD nincs működésben.
6	Hangszóró	(Hangszórával felszerelt modell esetén)	

Működtetés

Your LCD kijelző has been adjusted to its optimal status before shipment. (Ld. 8. o.).
You can also adjust the image in accordance with the following illustrations and steps.

Steps:

1. Kattintson a MENU-re az OSD ablak megjelenítéséhez, a következő ábra szerint.
2. Kattintson a < vagy >-ra a beállítani kívánt funkció kiválasztásához, a következő ábra szerint.
3. Kattintson a MENU-re a beállítani kívánt funkció kiválasztásához.
4. Kattintson a < vagy >-ra az aktuális beállítások megváltoztatásához.
5. Az OSD-ben válassza "EXIT"-et, hogy kilépjen a menüből; az OSD ablak becsukódik, valamint elmenti a változtatásokat. További beállítások megváltoztatásához ismételje meg a 2-4. lépéseket.



A képernyő beállításai

Funkció Definíció

Főmenüben található ikonok	Almenüben található ikonok	Almenü lehetőségek	Leírás
		Kontraszt	Beállítja a képernyőn az előtérben és a háttérben megjelenő kép közötti kontrasztot.
		Fényerő	Beállítja a képernyő háttérének a fényerejét.
		Fázis	A kép fókusznak beállítása (csak Analóg módban lehetséges).
		Clock Pulse	A kép órajel beállítása (csak Analóg módban lehetséges).
		Vízszintes	A kép vízszintes helyzetének beállítása (csak Analóg módban lehetséges).
		Függőleges	A kép függőleges helyzetének beállítása (csak Analóg módban lehetséges).
	N/A	Meleg szín-hőmérséklet	A színhőmérsékletet meleg fehérre állítja be.
	N/A	Hideg szín-hőmérséklet	A színhőmérsékletet hideg fehérre állítja be.
		Felhasználó ált. beállított/Piros	A piros/zöld/kék (red/green/blue) szín erősségének beállítása.
		Felhasználó ált. beállított/Zöld	
	Felhasználó ált. beállított/Kék		
	N/A	English	Kiválasztható a használni kívánt nyelv.
	N/A	繁體中文	
	N/A	Deutsch	
	N/A	Français	
	N/A	Español	
	N/A	Italiano	
	N/A	简体中文	
		Vízszintes	Az OSD menüben balra és jobbra mozog.
		Függőleges	Az OSD menüben fel- és le mozog.,
		OSD idő megjelenítése	Az OSD idő megjelenítés beállítások elvégzése.
	N/A	Automotikus beállítás	Automatikusan beállítja a kép vízszintes, függőleges pozícióját, a fókuszt és az órajelet.
(csak analóg bemenethez) 	N/A	Üzenet	Megjeleníti a felbontást, a Vízsz./Függ. frekvenciát és az adott input időzítés funkcióhoz használt bemeneti csatlakozót.
	N/A	Alapérték vissza	A gyári beállítások visszaállítása.
	N/A	Kilépés	Becsukja az OSD ablakot és elmenti a változtatásokat.

Függőleges

Plug and Play

- ◆ Ez a monitor a legújabb VESA **plug and play** funkcióval rendelkezik a komplikált és időigényes telepítési műveletek elkerülésére. A **plug and play** funkció lehetővé teszi, hogy a számítógép könnyen azonosítsa az LCD kijelzőt, és automatikusan beállítsa az LCD kijelző funkcióit.
- ◆ Az LCD kijelző elküldi az **EDID-t (Extended Display Identification Data)** a számítógépnek a **DDC-n (Display Data Channel)** keresztül, így a számítógép az LCD kijelző önbeállító funkcióját használja.

Power Saver

- ◆ Az LCD kijelző beépített energia szabályozó rendszerrel (Power Control System) rendelkezik (**Power Saver**).
- ◆ Amikor az LCD kijelző bizonyos ideig nincs működésben, a Power Control System az LCD kijelzőt automatikusan alacsony feszültség állapotba helyezi, hogy energiát takarítson meg. Finoman mozdítsa meg az egeret, vagy nyomja meg bármelyik billentyűt, hogy visszaálljon a normál működés.
- ◆ A **Power Saver** funkciót csak a számítógép rendszer display kártyájával működtethető. Ezt a funkciót a számítógépen keresztül állíthatja be.
- ◆ Az LCD kijelző EPAENERGY STAR NÜTEK kompatibilis, ha VESA DPMS -vel használja.
- ◆ Energiát takaríthat meg, valamint meghosszabbíthatja a termék élettartamát, ha kikapcsolja az LCD kijelző hálózati tápegységét amikor nem használja, illetve hosszabb holtidők esetén.

Hibakeresés

Az energiaállapot
jelző LED nem világít

- ◆ Ellenőrizze, hogy a tápkapcsoló bekapcsolt állapotban van-e.
- ◆ Ellenőrizze, hogy a tápkábel csatlakoztatva legyen.

Nincs kép

- ◆ Ellenőrizze, hogy a tápkapcsoló bekapcsolt állapotban legyen.
- ◆ Ellenőrizze, hogy a tápkábel csatlakoztatva van-e.
- ◆ Ellenőrizze, hogy a jelkábel megfelelően illeszkedik-e a dugaljzatba.
- ◆ A Power Saver esetleg automatikusan kikapcsolta a kijelzőt a működtetés folyamán. Próbálja meg, visszaáll-e a normál működés, ha a billentyűzeteten bármely gombot megnyomja.

A kép színhibás

- ◆ A "Színhőmérséklet beállítás" funkcionál állítsa be az RGB színerősségét vagy válassza ki a megfelelő színhőmérsékletet.

Ugrál a kép és hullámcsíkok
jelennek meg

- ◆ Vigye el a közelből azt az elektromos készüléket, amely EMI interferenciát okozhat.
- ◆ Ellenőrizze a kijelző jelkábelét és győződjön meg arról, hogy egyik láb se legyen meghajlítva.

Rossz képbeállítás vagy
rossz méret

- ◆ Nyomja meg az automatikus beállítás gombot a kép automatikus optimalizálásához.
- ◆ Állítsa be a megfelelő pozíciót.

Technikai specifikációk

LCD Panel	Panel méret	431.8mm átmérőjű (17 hüvelyk) LCD kijelző
	Max. felbontás	1,280 x 1,024/ SXGA
	Max. képpont	16.2M "true color" -ig
	Képpont távolság	Vízszintesen 0.264mm x Függőlegesen 0.264mm
	Fényerő	370 cd/m ²
	Kontraszt	350 : 1
	LC Válaszidő	14ms
	Látható szög	Vízszintesen: 160° / Függőlegesen: 120°
	Tényleges megjelenítés	Vízszintesen 337.9mm x Függőlegesen 270.3mm
Bemeneti jel	Jel mód	Simulated video frequency: 0.7 Vpp, 75Ω (separate SYNC and composite SYNC)
	Szink. frekvencia	Vízszintes: 22kHz~82kHz x Függőleges: 56Hz ~76 Hz
	Max. képpont órajel	135MHz
Bemeneti csatlakozó	Kép	D-Sub 15 PIN (VESA)
Áramforrás		AC100~240V, 60 /50Hz
Energiafelhasználás		51W / Készenlét: 3W
Környezeti feltételek	Hőmérséklet	5°C ~ 35°C (működési)/ -20°C ~ 55°C (tárolási)
	Páratartalom	20% ~ 80% (működési)/ 20% ~ 85% (tárolási)
Aktuális méretek (Szél. x Mély. x Mag.)		383.9 mm x 390.4 mm x 203.7 mm
Nettó súly		3.5 kg
Biztonsági tanúsítványok		TCO99 ; UL/CUL; TÜV-GS; CE/LVD; TÜV-ERGO ; CB ; CCC ; B mark ; FCC-B; VCCI-B ; CE/EMC; C-Tick ; BSMI ; ISO 13406-2

Felbontás

- ◆ Ha a számítógép jel azonos az itt felsorolt ajánlott értékek valamelyikével, a képernyő automatikusan beállítódik. Ha nem, a képernyőn nem jelenik meg kép, vagy csak a LED-ek világítanak. A beállítási módozatokról további információt a display kártyán szereplő utasítások közt talál.

	Felbontás	Vízs. Frekvencia (kHz)	Függőleges Frekvencia (Hz)	Képpont Frekvencia(MHz)	Szink. Polaritás (H/V)
VESA	VGA 640x480	31.469	59.940	25.175	-/-
		37.861	72.809	31.500	-/-
		37.500	75.000	31.500	-/-
	SVGA 800x600	35.156	56.250	36.000	+/+
		37.879	60.317	40.000	+/+
		48.077	72.188	50.000	+/+
		46.875	75.000	49.500	+/+
	XGA 1024x768	48.363	60.004	65.000	-/-
		56.476	70.069	75.000	-/-
		60.023	75.029	78.750	+/+
	SXGA 1152x864	67.500	75.000	108.000	+/+
	SXGA 1280x1024	63.981	60.020	108.000	+/+
79.976		75.025	135.000	+/+	
VGA TEXT	720 x 400	31.469	70.087	28.322	-/+
Macintosh	640x480	35.000	66.667	30.240	-/-
	832 x 624	49.725	74.500	57.283	-/-
	1024 x 768	60.150	74.720	80.000	-/-