

目錄

安全守則	1
電子安全守則	1
安裝安全守則	1
清潔安全守則	1
LCD 顯示器特殊注意事項	1
零件與配件	2
使用方式	2
安裝指引	2
顯示調整	3
操作方式	4
螢幕調整	6
附件	7
隨插即用	7
省電裝置	7
疑難排解	7
技術規格	8
顯示模式	9

安全守則

註：為確保您的安全，並延長產品使用壽命，初次使用本產品前請先閱讀以下安全守則。

電力安全守則

- ◆ 禁止接觸顯示器內部；只有經授權且合格的技師才能開啓本 LCD 顯示器的外殼。
- ◆ 將插頭插上插座時，請務必握住插頭，不可拉扯電源線；並請確定手是乾的。
- ◆ 請勿將本 LCD 顯示器暴露於雨中、水中或高溫高濕的環境，如廚房、游泳池附近、花盆四周等地方。
- ◆ 如果您的 LCD 顯示器無法正常運作，尤其是已經冒出煙霧、怪聲或臭味時，請立即將插頭拔掉，並連絡授權廠商或服務中心。

安裝安全守則

- ◆ 請勿以手指或任何尖銳物品接觸 LCD 螢幕，避免刮傷或在顯示器表面留下任何髒污。
- ◆ 請以濕度計和通風量測器測量，並將 LCD 顯示器裝置於較無灰塵污染的地方，以保護顯示器。
- ◆ 請勿將 LCD 顯示器裝置於任何熱源附近，如廚房餐桌、鍋爐、火源或太陽下。
- ◆ 將 LCD 顯示器裝置於孩童無法碰觸到的地方，以免電擊或掉落；如有需要，請將 LCD 顯示器固定或將相關安全事項告訴孩童。
- ◆ 裝置 LCD 顯示器或調整角度時，請注意顯示器負重能力與水平角度。

清潔安全守則

- ◆ 請勿直接對或其外殼噴灑清潔劑或水。
- ◆ 清潔 LCD 顯示器時，請確定液體不會滲入顯示器內部或配件上。
- ◆ 將乾淨且薄的非麻質布料，以水或氨水或無酒精的清潔液沾濕後，將布擰乾，輕輕擦拭 LCD 顯示器表面；建議您以專用於清潔顯示器的絲質布料擦拭。

LCD 顯示器特殊注意事項

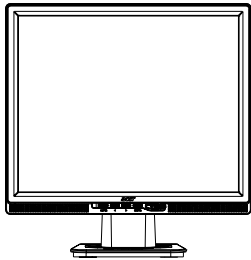
LCD 顯示器如出現以下徵兆，乃為正常現象，請安心使用。

註：

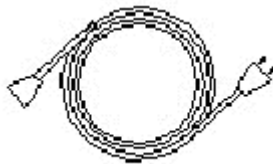
- 由於螢光燈管的性質，螢幕在初期使用時可能會有閃爍現象，請將電源關閉再開啓，讓閃爍停止。
- 您可能會在螢幕上發現亮度有些許不均的情況，可能是受到您的電腦主機所影響。
- LCD 螢幕可提供 99.99% 或以上的有效像素，而都會有 0.01% 或以下的瑕疵，可能會有暗點或亮點。
- 由於 LCD 螢幕的性質，先前的畫面如果已在螢幕上顯示了幾個小時，在切換影像後可能會存下殘影，在此情況下，螢幕可以切換影像或是關閉電源數小時的方式慢慢恢復。

系統配備及附件

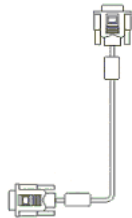
LCD 顯示器
(內建喇叭機種)



電源線



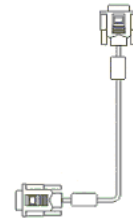
D-Sub 訊號連接線



音源線



DVI 訊號連接線
(選購)



使用手冊 (CD-ROM)



快速安裝指南



使用方式

安裝指引

註：安裝之前請先仔細閱讀[安全守則]章節。

注意事項

在安裝 LCD 顯示器前，請您先考慮以下事項來決定擺放的位置。

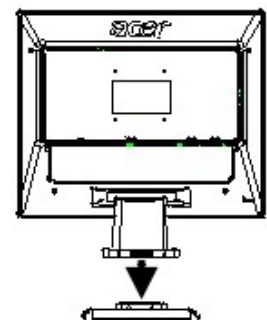
- ◆ 為使顯示器的反射降到最低程度，保護您的眼睛並確保使用品質，請勿將您的 LCD 顯示器裝置於靠窗的地方或背光，並請讓顯示器與眼睛距離 30 公分以上。
- ◆ 顯示器的上方邊框應該比您的視線稍高。
- ◆ 依照您的視角調整顯示器前後傾斜角度，讓您能夠以舒適的姿勢觀看螢幕。

快速安裝

依照下列步驟完成快速安裝(請參考附圖)

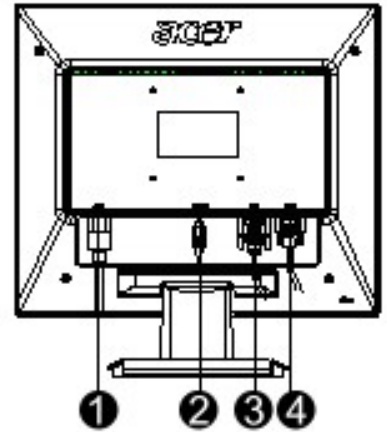
裝上顯示器的底座

- 從箱內取出底座，並將它放置在桌面上。
- 從紙箱內取出 LCD 顯示器，將底座順著軌道裝到顯示器上；正確裝置完成時，您會聽到咔一聲。



連接到電腦上

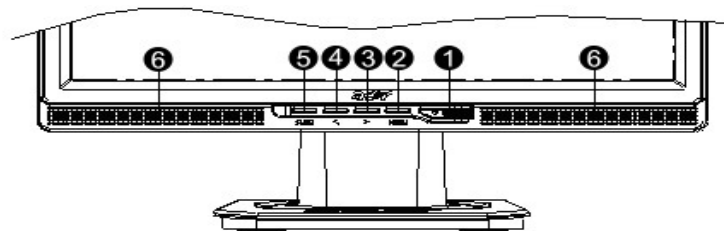
- 請確認電腦的電源供應器為關閉狀態，且電源插頭已移除。
- 將訊號線的兩端分別連接並固定於電腦主機與 LCD 顯示器上。
- 如果您的 LCD 顯示器內建喇叭，將隨附的音源線從電腦主機的音效卡輸出端連接到顯示器背面的聲音輸入插孔。
- 將隨附的電源線連接到 LCD 顯示器。
- 將電源線插到插座上。
- 開啓電腦主機與 LCD 顯示器的電源。



- ❶ 電源線
- ❷ 音源線
- ❸ DVI 訊號線(選購)
- ❹ D-Sub 訊號線

顯示調整

按鍵定義

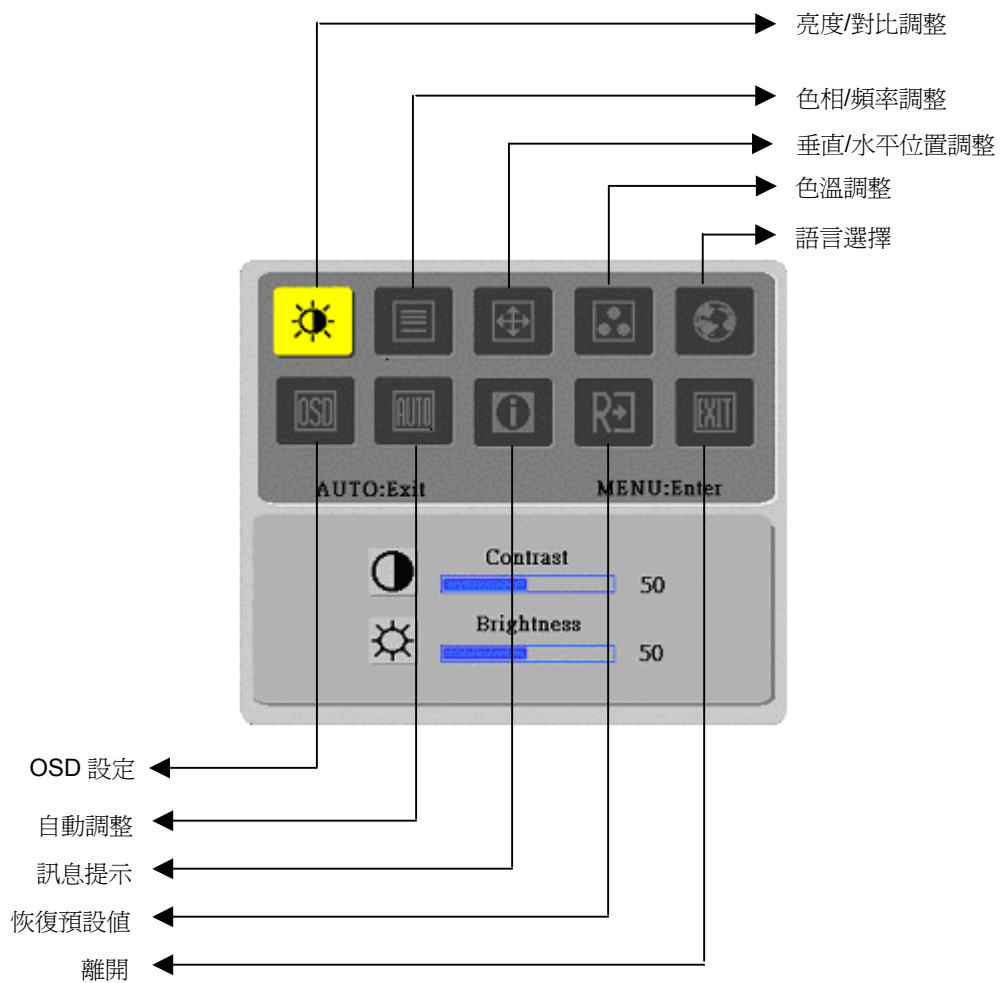


1		電源開關	電源開/關 亮綠色燈：電源開啓且狀態正常 亮橘色燈：進入省電模式狀態 無亮燈：電源關閉
2	Menu	OSD選單按鍵	按下本鍵可進入OSD選單，再按一次可退出OSD。
3	>	增加	OSD選單出現於螢幕時，按下本鍵來選擇或調整。 在OSD選單未出現於螢幕時，按下本鍵與 < 和 > 來調整音量大小(僅適用於內建喇叭的機種)。
4	<	減少	
5	Auto	自動調整	OSD選單出現於螢幕時，按下本鍵可離開手動調整設定選單 OSD選單未出現於螢幕時，按下本鍵則可自動調整顯示位置、色相及時脈。
6	Speaker	(僅出現於內建喇叭機種)	

操作方式(類比訊號)

您的 LCD 顯示器出貨前已經調整至最佳狀態(請參閱第 9 頁)，您也可以依照以下圖解與步驟調整影像：

1. 按下 MENU 按鈕叫出 OSD 視窗，如下圖所示。
2. 如圖，按下 < 或 > 鈕選擇要調整的功能選項。
3. 按下 MENU 按鈕進入要調整的功能選項。
4. 按下 < 或 > 鈕更改目前設定值。
5. 選擇“EXIT”即可關閉 OSD 視窗並儲存設定值；若還需更改其他設定，請重複步驟 2-4。

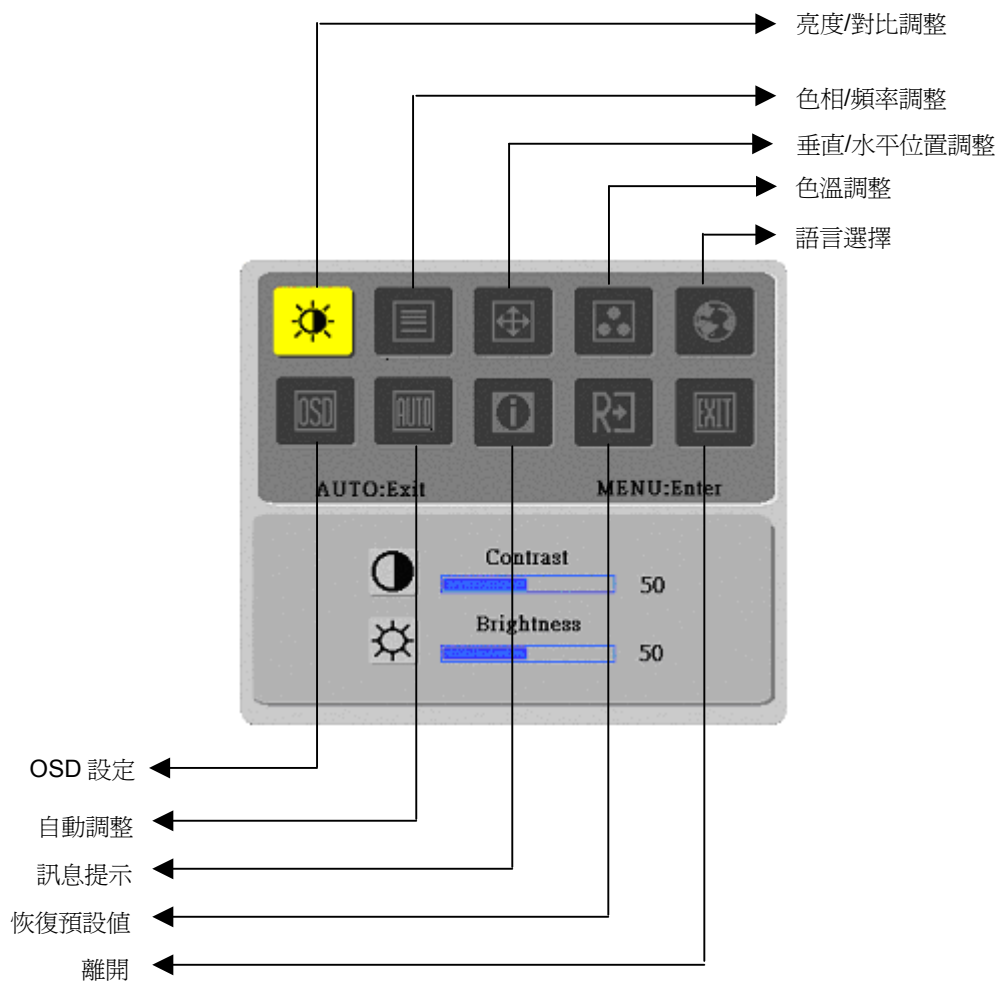


(類比訊號)

操作方式(數位訊號)

您的 LCD 顯示器出貨前已經調整為最佳狀態(請參閱第 9 頁)，您也可以依照以下圖解與步驟調整影像：

1. 按下 MENU 按鈕叫出 OSD 視窗，如下圖所示。
2. 如圖，按下 < 或 > 鈕選擇要調整的功能選項。
3. 按下 MENU 按鈕進入要調整的功能選項。
4. 按下 < 或 > 鈕更改目前設定值。
5. 選擇 “EXIT” 即可關閉 OSD 視窗並儲存設定值；若還需更改其他設定，請重複步驟 2-4。



(數位訊號)

螢幕調整

功能定義

主頁面圖示	次頁面圖示	次頁面調整項目	敘述
		對比(Contrast)	調整螢幕圖片前景與背景的對比
		亮度(Brightness)	調整螢幕背景亮度
		色相(Phase)	調整影像焦點(僅類比輸入調整可調整)
		時脈(Clock Pulse)	調整影像時脈(僅類比輸入可調整)
		水平位置(Horizontal)	左右移動畫面影像位置(僅類比輸入可調整)
		垂直位置(Vertical)	上下移動畫面影像位置(僅類比輸入可調整)
	N/A	暖色色溫 (Warm Color Temp)	調整色溫為暖白色系
	N/A	冷色色溫 (Cold Color Temp)	調整色溫為冷白色系
		使用者定義/紅色 (User Definition/Red)	調整紅色/綠色/藍色值
		使用者定義/綠色 (User Definition/Green)	
		使用者定義/藍色 (User Definition/Blue)	
	N/A	English	選擇您需要的語言
	N/A	繁體中文	
	N/A	Deutsch	
	N/A	Français	
	N/A	Español	
	N/A	Italiano	
	N/A	简体中文	
	N/A	日本語	
		水平位置(Horizontal)	左右移動 OSD 位置
		垂直位置(Vertical)	上下移動 OSD 位置
		OSD 時間顯示 (OSD Time Display)	調整 OSD 時間顯示設定
	N/A	自動調整 (Auto Adjustment)	自動調整垂直位置、水平位置、關聯性及焦點(僅類比輸入可調整)
	N/A	類比(Analog) 數位(Digital)	選擇需要輸入來源(僅適用於 DVI 輸入)
	N/A	訊息(Message)	顯示現在時脈功能，解析度、水平/垂直掃描頻率及使用的輸入端子
	N/A	恢復預設值(Restore)	恢復出廠設定值
	N/A	離開(Exit)	關閉 OSD 視窗並儲存更改

附件

隨插即用

- ◆ 本產品提供最新的 VESA **隨插即用**功能，可減少複雜且耗時的安裝步驟；**隨插即用**功能可讓電腦系統輕易辨識 LCD 顯示器，並自動安裝 LCD 顯示器的功能。
- ◆ 本 LCD 顯示器可透過**顯示器資料頻道**(DDC)，將**延伸顯示器辨識資料**(EDID)轉移到您的電腦主機，如此您的電腦就可以使用本 LCD 顯示器的自行設定功能。

省電功能

- ◆ 本 LCD 顯示器內建電源控制系統(**Power Saver**)。
- ◆ 當本 LCD 顯示器閒置一段時間後，電源控制系統會自動讓顯示器進入低耗電狀態來節省電力，只要稍微移動滑鼠或按下任何按鍵即可回到正常狀態。
- ◆ **電源控制系統**僅能由電腦主機的顯示卡操作，您可以由電腦設定此功能。
- ◆ 本 LCD 顯示器再使用 VESA DPMS 時，可適用於 EPAENERGY STAR NÜTEK。
- ◆ 為節省電力並延長產品壽命，不使用或長時間閒置時請關閉本 LCD 顯示器。

疑難排解

電源指示燈不亮

- ◆ 請確認電源開關已開啓。
- ◆ 請確認電源線已連接。

Icon off

- ◆ 請確認電源開關已開啓。
- ◆ 請確認電源線已連接。
- ◆ 請確認訊號線已正確插入插孔。
- ◆ 在操作途中，電源控制系統可能會將顯示器自動關閉；請確認您按下鍵盤任一鍵後顯示器恢復運作。

顏色預設值

- ◆ 請參考"色溫調整"章節，來調整 RGB 色彩或選擇色溫。

顯示不穩定或水波狀

- ◆ 移開附近可能造成電磁干擾的電子設備。
- ◆ 檢查顯示器訊號線的針腳是否彎曲。

顯示錯誤或大小不合

- ◆ 按下自動調整鈕使顯示器自動最佳化。
- ◆ 設置參照位置。

技術規格

LCD 面板 (背光來源)	面板尺寸	對角線 431.8 公厘 (17 英吋)LCD 顯示器
	最大解析度	1,280 x 1,024/ SXGA
	最大畫素	最多可顯示全彩 16.2 百萬色
	點距	水平 0.264 公厘 x 垂直 0.264 公厘
	亮度	300 cd/m ²
	對比	500 : 1
	LC 反應時間	8 毫秒
	可視角度	水平 140° /垂直 130°
	有效顯示尺寸	水平 337.9 公厘 x 垂直 270.3 公厘
輸入訊號	訊號模式	模擬影像頻率：0.7 Vpp, 75Ω 單獨同步(SYNC)及整合同步(SYNC)
	同步頻率	水平 22kHz~82kHz x 垂直 56Hz ~76 Hz
	最高畫素時脈	135MHz
輸入端子	影像	D-Sub 15 PIN(VESA) / DVI-D (選購)
	音效	耳機插孔，d=3.5 公厘 (選購)
變壓器		AC100~240Volts, 60 /50Hz
電力消耗		41W/ 待機 1W
環境條件	溫度	5°C ~ 35°C (操作)/ -20°C ~ 55°C (存放)
	溼度	20% ~ 80% (操作)/ 20% ~ 85% (存放)
實際尺寸(寬 x 長 x 高)		377 公厘 x 166.9 公厘 x 389.7 公厘
重量		4.0 公斤
安全規範		TCO99;UL/CUL;TÜV-GS;CE/LVD;TÜV-ERGO;CB;CCC;FCC-B; VCCI-B;CE/EMC;C-Tick; BSMI; ISO 13406-2;EPA; PCT; NOM

顯示模式

- ◆ 如果您的電腦系統訊號與下列參考訊號模式的其中一項相同，顯示器會自動調整；否則顯示器將無法顯示或僅有 LED 指示燈會亮起。如需更多資訊，請參照顯示卡的說明書。

	顯示模式	水平頻率(kHz)	垂直頻率(kHz)	畫素頻率(kHz)	同步信號極性(水平/垂直)
VESA	VGA 640x480	31.469	59.940	25.175	-/-
		37.861	72.809	31.500	-/-
		37.500	75.000	31.500	-/-
	SVGA 800x600	35.156	56.250	36.000	+/+
		37.879	60.317	40.000	+/+
		48.077	72.188	50.000	+/+
		46.875	75.000	49.500	+/+
	XGA 1024x768	48.363	60.004	65.000	-/-
		56.476	70.069	75.000	-/-
		60.023	75.029	78.750	+/+
	SXGA 1152x864	67.500	75.000	108.000	+/+
	SXGA 1280x1024	63.981	60.020	108.000	+/+
79.976		75.025	135.000	+/+	
VGA TEXT	720 x 400	31.469	70.087	28.322	-/+
Macintosh	640x480	35.000	66.667	30.240	-/-
	832 x 624	49.725	74.500	57.283	-/-
	1024 x 768	60.150	74.720	80.000	-/-