

## ΠΕΡΙΕΧΟΜΕΝΑ AL 1751

Περιεχόμενα	1
<b>Για την ασφάλεια σας</b>	<b>2</b>
Προληπτικά μέτρα	3
Ειδικές σημειώσεις πάνω στα LCD μόνιτορ	4
<b>Πριν χρησιμοποιήσετε το μόνιτορ</b>	<b>4</b>
Χαρακτηριστικά γνωρίσματα	4
Επισκόπηση Συσσκευασίας	4
Οδηγίες Εγκατάστασης	5
Ελεγκτές και συνδέσεις	6
Ρύθμιση Οπτικής Γωνίας	7
<b>Οδηγίες Χρήσεις</b>	<b>8</b>
Γενικές Οδηγίες	8
Πώς να Ρυθμίσετε μια παράμετρο	10
Ρύθμιση Εικόνας	10-11
PLUG AND PLAY	13
<b>Τεχνική Βοήθεια (FAQ)</b>	<b>14-15</b>
Μηνύματα με Λάθος και Πιθανή Λύση	16
<b>Παράρτημα</b>	<b>17</b>
Χαρακτηρίστηκα	17-18
Τυποποιημένες Εργοστασιακές Ρυθμίσεις	19
Περιγραφή των ακίδων σύνδεσης	20

Πριν χρησιμοποιήσετε το μόνιτορ, σας παρακαλούμε να διαβάσετε προσεκτικά το παρόν εγχειρίδιο . Το οποίο πρέπει να το φυλάξετε και για μελλοντική χρήση.

## **FCC Κλάση Β Για Παρεμβολές Ραδιοσυχνότητας Δήλωση Προειδοποίηση : (Για FCC Πιστοποιημένα Μοντέλα).**

**Σημείωση :** Ο παρόν εξοπλισμός έχει εξεταστεί και βρέθηκε σύμφωνος με τα όρια της Β κατηγορίας για ψηφιακές συσκευές, σύμφωνα με την παράγραφο 15 από τους κανονισμούς FCC. Αυτά τα όρια έχουν σαν σκοπό να παρέχουν μια λογική προστασία ενάντια στα επιβλαβή σήματα σε μια κατοικημένη εγκατάσταση. Αυτός ο εξοπλισμός μπορεί να παράγει , χρησιμοποιήσει και μπορεί να ακτινοβολήσει ενέργεια ραδιοσυχνότητας , εάν δεν είναι εγκατεστημένος και δεν χρησιμοποιείτε σύμφωνα με τις οδηγίες εγκατάστασης και χρήσης, μπορεί να προκαλέσει επιβλαβείς παρεμβολές στις τηλεπικοινωνίες. Παρόλα αυτά, δεν υπάρχει εγγύηση σε μια ιδιαίτερη εγκατάσταση. Εάν αυτός ο εξοπλισμός προκαλεί επιβλαβείς παρεμβολές στο σήμα της Τηλεόρασης ή του Ραδιόφωνου, το οποίο πρόβλημα μπορεί να λυθεί κλείνοντας και ανοίγοντας τον εξοπλισμό, τότε ο χρήστης μπορεί να προσπαθήσει να λύσει το πρόβλημα των παρεμβολών ακολουθώντας ένα ή περισσότερα από τα παρακάτω μέτρα:

1. Επανατοποθέτηση της κεραίας σήματος
2. Αυξάνοντας την απόσταση μεταξύ του εξοπλισμού και του δέκτη
3. Συνδέοντας τον εξοπλισμό με μια έξοδο σε ένα κύκλωμα διαφορετικό από αυτό που είναι συνδεδεμένος ο δέκτης
4. Συμβουλευθείτε τον προμηθευτή σας ή έναν πεπειραμένο τεχνίτη για να σας βοηθήσει

## **Σημειώσεις :**

1. Οι αλλαγές και τροποποιήσεις που δεν έχουν εγκριθεί ρητός από το αρμόδιο συμβαλλόμενο μέρος μπορεί να σας στερήσουν το δικαίωμα να λειτουργείτε αυτήν την συσκευή.
2. Προστατευμένο καλώδιο επαφών και καλώδιο τροφοδοσίας (A/C), ενδεχομένως, πρέπει να χρησιμοποιηθούν με σειρά ώστε να συμμορφώνονται με τα όρια εκπομπής.
3. Ο κατασκευαστής δεν είναι υπεύθυνος για τις ραδιοηλεκτρικές παρεμβολές που δημιουργούνται από μη εξουσιοδοτημένες τροποποιήσεις στον παρόν εξοπλισμό. Είναι ευθύνη του χρήστη να διόρθωση τέτοιου είδους παρεμβολές

Σαν ENERGY STAR\* συνεργάτης η εταιρία διεθνώς έχει καθορίσει ότι το παρόν προϊόν είναι σύμφωνο με τις οδηγίες της ENERGY STAR\* για την ενεργειακή αποδοτικότητα.

## **Προειδοποίηση**

Για την αποφυγή φωτιάς ή ηλεκτροπληξίας, μην εκθέτετε το μόνιτορ σε βροχή ή σε υγρασία. Επικίνδυνη υψηλή τάση είναι παρόν στο εσωτερικό του μόνιτορ. Μην ανοίγετε την καμπίνα. Απευθυνθείτε για την επισκευή μόνο σε εξειδικευμένο προσωπικό.

## Προληπτικά Μέτρα

- Μην χρησιμοποιείτε το μόνιτορ κοντά σε νερό π.χ. κοντά σε μπανιέρα, νεροχύτη, κουζίνα, σκάφη πλυσίματος, υγρή βάση
- Μην τοποθετείτε το μόνιτορ σε ασταθεί ή κινούμενη βάση ή τραπέζι. Εάν το μόνιτορ πέσει, μπορεί να τραυματίσει κάποιον άνθρωπο και να προκαλέσει σοβαρές ζημιές στη συσκευή . Χρησιμοποιείτε μόνο τις βάσεις που συνιστώνται από τον κατασκευαστή ή που σας πουλήθηκαν μαζί με το μόνιτορ. Εάν θέλετε να κρεμάσετε το μόνιτορ σε ένα τοίχο ή ράφι χρησιμοποιήστε τα εξαρτήματα για την εξάρτηση που έχουν εγκριθεί από τον κατασκευαστή και ακολουθήστε τις οδηγίες χρήσης .
- Οι σχισμές και τα ανοίγματα στο πίσω μέρος της καμπίνας έχουν σχεδιαστεί για τον αερισμό . Για να διασφαλίσετε την καλή λειτουργία του μόνιτορ και την προστασία του από την υπερθέρμανση βεβαιωθείτε ότι οι σχισμές δεν είναι κλειστές οι καλυμμένες. Μην τοποθετείτε το μόνιτορ πάνω σε κρεβάτια, κουβέρτες, καναπέδες ή σε παρόμοιες επιφάνειες . Μην τοποθετείτε το μόνιτορ κοντά ή πάνω σε καλοριφέρ ή άλλα θερμαντικά σώματα. Μην τοποθετείτε το μόνιτορ μέσα σε βιβλιοθήκη ή σε καμπίνα εάν παρέχετε πρώτιστος ο απαραίτητος αερισμό.
- Αυτό το μόνιτορ πρέπει να χρησιμοποιείτε μόνο με τον τύπο της πηγή ηλεκτρικής ενέργειας που αναγράφεται στο ταμπέλα. Εάν δεν είσατε σίγουροι για τον τύπο τις ηλεκτρικής ενέργειας του σπιτιού σας , συμβουλευτείτε τον προμηθευτή σας ή την τοπική ηλεκτρική εταιρία
- Αυτό το μόνιτορ είναι εξοπλισμένο με φως πρίζας που αποτελείται από 3 ακίδες και για την γείωση. Αυτή το φως ταιριάζει μόνο με πρίζες που έχουν τα ίδια χαρακτηριστικά. Εάν η έξοδος τις πρίζας δεν ταιριάζει με το φίς του καλωδίου με τις τρεις ακίδες πρέπει με την βοήθεια ενός τεχνικού να εγκαταστήσετε την σωστή έξοδο πρίζας. Μην διακινδυνεύετε την ασφάλεια σας για το φίς με την γείωση.
- Αποσυνδέστε την μονάδα κατά την διάρκεια μίας καταιγίδας ή θύελλας ή σε περίπτωση που δεν θα χρησιμοποιήσετε το προϊόν για μεγάλο χρονικό διάστημα. Αυτό θα προστατεύσει το μηχάνημα από ζημιές λόγω ηλεκτροπληξίας ή άλλων ηλεκτρικών φαινομένων.
- Μην υπερφορτώνεται το τροφοδοτικό καλώδιο ή καλώδια επέκτασης. Η υπερφόρτωση μπορεί να οδηγήσει σε πυρκαγιά ή ηλεκτροπληξία
- Μην ωθήσετε ποτέ κανένα είδους αντικείμενο στις αυλακώσεις ή στα ανοίγματα της καμπίνας του μόνιτορ, υπάρχει κίνδυνος να βραχυκυκλώσει το κύκλωμα και να προκληθεί πυρκαγιά ή ηλεκτροπληξία. Ποτέ μην ρίξετε υγρά πάνω στο μόνιτορ.
- Μην προσπαθήσετε να συντηρήσετε το μόνιτορ μόνοι σας, το άνοιγμα ή η μετακίνηση των προστατευτικών καλυμμάτων μπορεί να σας εκθέσουν σε επικίνδυνες τάσεις ή και σε άλλου κινδύνους. Σας παρακαλούμε να αναφέρεστε για τεχνική βοήθεια μόνο σε εξουσιοδοτημένο και καλά καταρτισμένο προσωπικό.
- Για να εξασφαλίσετε την ικανοποιητική λειτουργία , χρησιμοποιήστε το μόνιτορ μόνο με τους υπολογιστές που υπάρχουν στην λίστα UL , οι όποιοι έχουν τα κατάλληλα τεχνικά χαρακτηριστικά και χρησιμοποιούν εναλλασσόμενο ηλ. Ρεύμα μεταξύ των 100-200V AC, Min. (Ελάχιστο) 5A.
- Η υποδοχή της πρίζας παροχής ηλεκτρικού ρεύματος στον τοίχο θα πρέπει να εγκατασταθεί κοντά στον εξοπλισμό και να είναι ευπρόσιτη.
- Για χρήση μόνο με τον συνημμένο μετασχηματιστή (παραγωγής 12V dc) ο οποίος έχει UL, CSA άδεια χρήσης(πιστοποίηση).

## ΕΙΔΙΚΕΣ ΣΗΜΕΙΩΣΕΙΣ ΠΑΝΩ ΣΤΑ MONITOR LCD

Τα ακόλουθα συμπτώματα είναι κανονικά με το LCD μόνιτορ και δεν αποτελούν πρόβλημα.

### ΣΗΜΕΙΩΣΕΙΣ

- Λόγω του φυσικού φθορισμού φωτός , ή οθόνη μπορεί να τρεμοπαίζει κατά την διάρκεια της αρχικής χρήσης. Κλείστε τον διακόπτη λειτουργίας και μετά ανοίξτε τον πάλι και σιγουρευτείτε ότι το τρεμούλιασμα εξαφανίστηκε.
- Μπορεί να βρείτε ελαφρώς ανώμαλη την φωτεινότητα της οθόνης αλλά αυτό εξαρτάται και από τον τύπο του επιτραπέζιου υπολογιστή που χρησιμοποιείτε
- Αυτή η οθόνη LCD έχει αποτελεσματικά εικονοκύτταρα 99,99% ή περισσότερα. Μπορεί όμως να περιέχει και ένα στίγμα της τάξης του 0.01% ή λιγότερο από χαμένο εικονοκύτταρο ή σβησμένο εικονοκύτταρο.
- Λόγω της φύσης της οθόνης LCD μια εικόνα από μια προγενέστερη προβολή μπορεί να παραμείνει μετά την μετατροπή της εικόνας, όταν η ίδια εικόνα παραμένει για πολύ ώρα στάσιμη . Σε αυτήν την περίπτωση η οθόνη ανακτάται αργά με την αλλαγή της εικόνας ή με το κλείσιμο του διακόπτη της τροφοδοσίας για κάποιο χρονικό διάστημα.

### ΠΡΙΝ ΧΡΗΣΙΜΟΠΟΙΗΣΕΤΕ ΤΟ MONITOR

### ΧΑΡΑΚΤΗΡΙΣΤΙΚΑ

- 43,2CM (17") TFT Color LCD Monitor
- Ευκρινή , καθαρή οθόνη για τα Windows
- Συνιστάμενη ανάλυση : 1280 xz1024 @ 60Hz
- EPA ENERGY STAR\*
- Διπλή Εισαγωγή (DVI + Αναλογικό) (μόνο Dual-Input Model)
- Εργονομικός Σχεδιασμός ( TCO`99 Εγκεκριμένο)
- Εξοικονόμηση Χώρου , Συμπαγής σχεδιασμός περιβλήματος

### ΕΛΕΓΧΟΣ ΠΕΡΙΕΧΟΜΕΝΟΥ ΣΥΣΚΕΥΑΣΙΑΣ

1. LCD Μόνιτορ
2. Εγχειρίδιο χρήστη
3. Τροφοδοτικό καλώδιο
4. Εξωτερικό μετασχηματιστή
5. 15 –ακίδες D-Sud καλώδιο
6. Καλώδιο DVI (μόνο για Dual-Input Μοντέλα
7. Ακουστικό Καλώδιο

## ΚΑΛΩΔΙΟ ΤΡΟΦΟΔΟΣΙΑΣ

### Πηγή Ηλεκτρικής Ενέργειας:

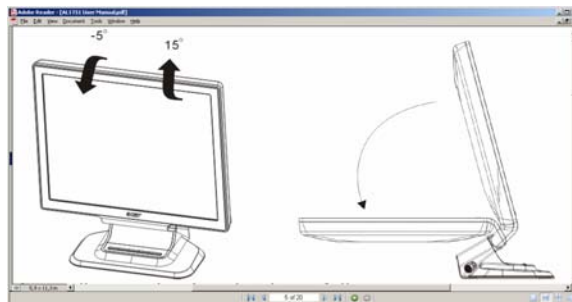
1. Σιγουρευτείτε ότι το καλώδιο τροφοδοσίας είναι το σωστό που απαιτείται για την περιοχή σας
2. Αυτό το LCD μόνιτορ έχει έναν ουνιβερσάλ μετασχηματιστή οπού επιτρέπει τη λειτουργία του μόνιτορ σε περιοχές με 100/200V A/C (Εναλλασσόμενο Ρεύμα) ή 220/240V (Δεν απαιτείτε καμία προσαρμογή από τον χρήστη).
3. Συνδέστε το τροφοδοτικό καλώδιο στο LCD μόνιτορ στη θέση εισαγωγής (DS). Το τροφοδοτικό καλώδιο μπορεί να συνδεθεί είτε με την παροχή ηλεκτρικού ρεύματος στον τοίχο είτε με την παροχή ηλεκτρικού Ρεύματος που υπάρχει στον υπολογιστή σας, εξαρτάται με τον τύπο του τροφοδοτικού καλωδίου που σας παρέχετε με την οθόνη LCD.

### ΣΗΜΕΙΩΣΕΙΣ

Πρέπει να χρησιμοποιείτε πιστοποιημένα τροφοδοτικό καλώδιο ρεύματος μαζί με τον εξοπλισμό. Οι σχετικοί εθνικοί κανονισμοί εγκατάστασης ή / και εξοπλισμού θα ληφθούν σοβαρά υπόψη. Το πιστοποιημένο τροφοδοτικό καλώδιο όχι ελαφρύτερο από το συνήθεις πολυβινύλιο χλωρίδιο καλώδιο εύκαμπτο σύμφωνα με την IEC 60227 (Προσδιορισμός H05VVH2-F2 3G 0,75mm<sup>2</sup>) μπορεί να χρησιμοποιηθεί. Σαν εναλλακτική λύση , ένα εύκαμπτο καλώδιο από συνθετικό λάστιχο σύμφωνα με την IEC 60245( Προσδιορισμός H05RR-F 3G 0,75mm<sup>2</sup>) μπορεί να χρησιμοποιηθεί

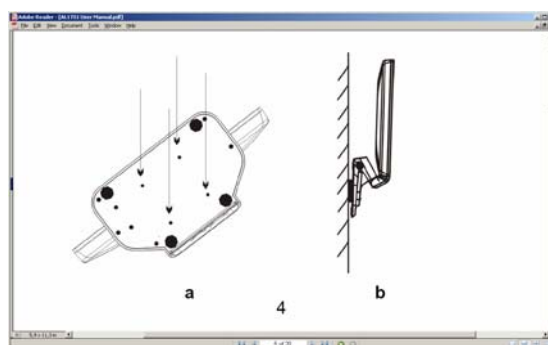
### Εγκατάσταση του μπράτσου στήριξης σε τοίχο(Δεν συμπεριλαμβάνονται)

Αυτό το μόνιτορ μπορεί να μονταριστεί σε τοίχο με το μπράτσο στήριξης που πωλείται χωριστά . Σας παρακαλούμε να δείτε το παρακάτω διάγραμμα για πληροφορίες για το πώς θα το αποσυνδέσετε από το καλώδιο τροφοδοσίας και πώς να το διπλώσετε :



Εγκατάσταση σε τοίχο του μπράτσου στήριξης όπως παρακάτω:

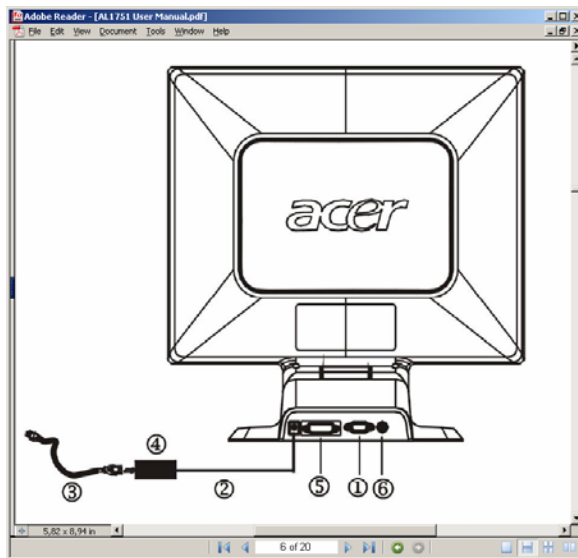
1. τοποθετήστε το μπράτσο στήριξης από την κάτω πλευρά του μόνιτορ. Συνδέστε το μόνιτορ μέσω των τρυπών στο μπράτσο και πάνω από την κάτω πλευρά του μόνιτορ Σύνδεση(7.5cm X 7.5cm) όπως φαίνεται στο σχέδιο **a**
2. Τοποθετήστε τέσσερις βίδες μέσα στις τρύπες όπως φαίνονται και να τις σφίξετε.
3. Επανασυνδέστε το καλώδιο τροφοδοσίας. Για πληροφορίες για το πώς θα συνδέσετε την μόνιτορ στον τοίχο, δείτε τα εγχειρίδια του χρήστη που συμπεριλαμβάνονται στην συσκευασία του μπράτσου στήριξης στον τοίχο.
4. Σχέδιο **b** επιδεικνύει πως το μπράτσο πρέπει να τοποθετηθεί στον τοίχο



## ΚΑΛΩΔΙΑΚΕΣ ΣΥΝΔΕΣΕΙΣ

Κλείστε τον υπολογιστή σας από τον διακόπτη λειτουργίας πριν ακολουθήσετε τα παρακάτω βήματα :

1. Συνδέστε το καλώδιο dc του μετασχηματιστή στην θύρα εισόδου του καλωδίου DC-In στο πίσω μέρος του μόνιτορ.
2. Συνδέστε την μία άκρη του καλωδίου D-Sub με τις 15 ακίδες στο πίσω μέρος του μόνιτορ και μετά συνδέστε την άλλη άκρη του καλωδίου στην υποδοχή D-Sub του υπολογιστή σας
3. (Μόνο για τα μοντέλα με Dual-Input) συνδέστε την μία άκρη του καλωδίου DVI με τις 24 ακίδες στο πίσω μέρος του μόνιτορ και μετά συνδέστε την άλλη άκρη του καλωδίου στην υποδοχή DVI του υπολογιστή σας
4. Συνδέστε το καλώδιο ήχου μεταξύ της εισόδου ήχου του μόνιτορ και της εξόδου ήχου του υπολογιστή σας (πράσινη θύρα).
5. Συνδέστε την μία άκρη του καλώδιο τροφοδοσίας του μόνιτορ σας στην κοντινότερη πρίζα παροχής ηλεκτρικού ρεύματος. Συνδέστε την άλλη άκρη του τροφοδοτικού καλωδίου με τον μετασχηματιστή ρεύματος.
6. Ανοίξτε τον διακόπτη λειτουργίας του μόνιτορ και του υπολογιστή σας.

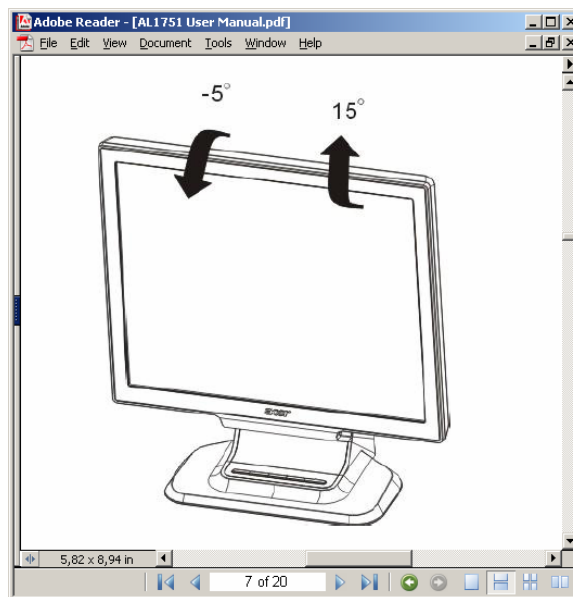


Σχέδιο 1 Καλωδιακές Συνδέσεις

1.	D-SUB Καλώδιο	4.	Εξωτερικός Μετασχηματιστής
2.	Καλώδιο μετασχηματιστή	5.	DVI Καλώδιο
3.	Τροφοδοτικό Καλώδιο	6.	Καλώδιο Ήχου

## ΡΥΘΜΙΣΗ ΟΠΤΙΚΗΣ ΓΩΝΙΑΣ

- Για να βελτιώσετε την γωνία θέαση, σας συνιστούμε να ελέγξετε πρώτα όλη την εικόνα του μόνιτορ και έπειτα να ρυθμίσετε την οπτική γωνία του μόνιτορ κατά τις δικές σας προτιμήσεις.
- Κρατήστε την βάση του μόνιτορ για την αποφυγή ανατραπείς του κατά την διάρκεια των ρυθμίσεων της οπτικής γωνίας θέασης.
- Μπορείτε να ρυθμίσετε την γωνία θέασης του μόνιτορ από  $-5^{\circ}$  έως του  $15^{\circ}$ , αλλά σημειώστε ότι η οπίσθια γωνία του μόνιτορ δεν πρέπει να υπερβεί της  $15^{\circ}$  κατά την διάρκεια των ρυθμίσεων, γιατί διαφορετικά το μόνιτορ μπορεί να είναι επικλινές .



Σχέδιο 2

## ΣΗΜΕΙΩΣΕΙΣ

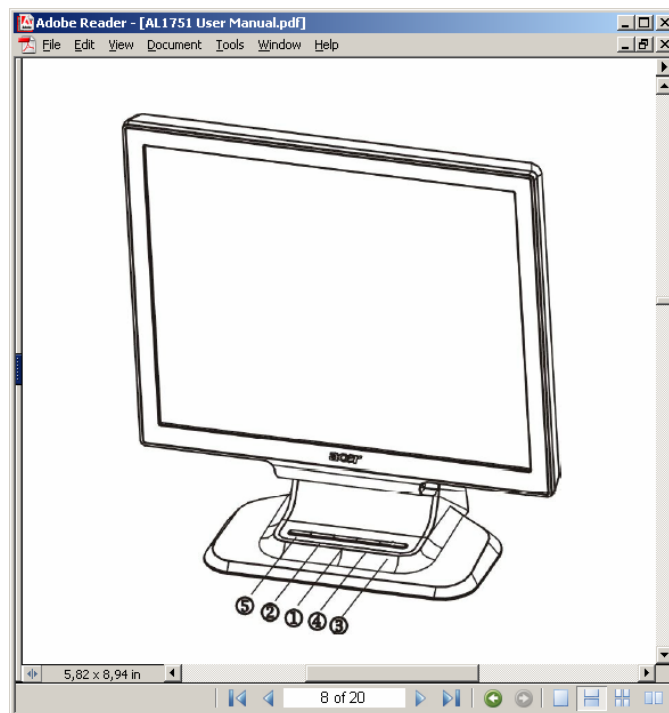
- Μην αγγίζετε την οθόνη του μόνιτορ LCD όταν αλλάζετε την γωνία θέασης. Μπορεί να προκληθεί ζημία ή να σπάσει η οθόνη LCD.
- Ιδιαίτερη προσοχή απαιτείται για να μην πιαστούν τα δάχτυλα ή τα χέρια σας όταν εσείς αλλάζετε την οπτική γωνία

## ΟΔΗΓΙΕΣ ΧΡΗΣΗΣ

### ΓΕΝΙΚΕΣ ΟΔΗΓΙΕΣ

Πιέστε το κουμπί εκκίνησης (6) για να ανοίξετε και να κλείσετε την οθόνη LCD. Τα υπόλοιπα κουμπιά ελέγχου της οθόνης βρίσκονται στην πρόσοψη της οθόνη LCD (βλέπε σχ. 2-1). Αλλάζοντας αυτές τις ρυθμίσεις, η εικόνα μπορεί να προσαρμοστεί στις δικές προσωπικές ρυθμίσεις

- Το καλώδιο τροφοδοσίας ρεύματος πρέπει να είναι συνδεδεμένο
- Συνδέστε το καλώδιο σήματος στην κάρτα Βίντεο
- Πιέστε το πλήκτρο για να ανοίξετε το μόνιτορ. Η ενδεικτική λυχνία θα ανάψει



Σχέδιο 3 Επιλογές Πρόσοψης

### ΕΠΙΛΟΓΕΣ ΠΡΟΣΟΨΗΣ

1.	> / Ένταση Ήχου	4.	Μενού (Menu) / Είσοδος Μενού
2.	< / Ένταση Ήχου	5.	Πλήκτρο Αυτόματων Ρυθμίσεων / Έξοδος
3.	Διακόπτης Λειτουργίας / Δείκτης Ενέργειας		



## Επιλογές Πρόσοψης

- **Διακόπτης Λειτουργίας**

Πιέστε αυτόν τον διακόπτη για να ανοίξετε και να κλείσετε την οθόνη LCD

- **Ενδεικτική Λυχνία Λειτουργίας**

Μπλε = Ανοικτή  
Πορτοκαλί = Κλειστή .

- **Μενού (Menu) / Είσοδος Μενού**

Ενεργοποιεί το OSD Μενού όταν το OSD είναι ανενεργό ή ενεργοποιεί/ απενεργοποιεί τις λειτουργικές ρυθμίσεις ή βγείτε (Exit) από το OSD Μενού. Όταν η παράμετρος έντασης ήχου (Volume) είναι στη θέση OSD.

- **< / Ένταση Ήχου (Volume)**

Ενεργοποιεί την ρύθμιση έντασης ήχου όταν το OSD είναι ανενεργό (μόνο για τα μοντέλα με ηχεία/audio) ή προηγηθείτε ανάμεσα στα εικονίδια ρυθμίσεων όταν το OSD παράθυρο είναι ενεργό ή ρυθμίστε μια παράμετρο όταν αυτή είναι ενεργή.

- **> / Ένταση Ήχου (Volume)**

- Ενεργοποιεί την ρύθμιση έντασης ήχου όταν το OSD είναι ανενεργό (μόνο για τα μοντέλα με ηχεία/audio) ή προηγηθείτε ανάμεσα στα εικονίδια ρυθμίσεων όταν το OSD παράθυρο είναι ενεργό ή ρυθμίστε μια παράμετρο όταν αυτή είναι ενεργή.

## Auto/ Πλήκτρο Αυτόματων Ρυθμίσεων/ Έξοδος

- 1) Όταν η επιλογή OSD είναι ενεργή , αυτό το πλήκτρο θα ενεργήσει ως έξοδος(Επιλογή Εξόδου OSD)
- 2) Όταν η επιλογή OSD δεν χρησιμοποιείτε , πιέστε αυτό το πλήκτρο για 2 δευτερόλεπτα για να ενεργοποιήσετε τις αυτόματες ρυθμίσεις, η αυτόματη λειτουργία ρυθμίζει τις παρακάτω παραμέτρους , οριζόντια και κάθετη θέση, εστίαση και ρολόι.

## Σημειώσεις

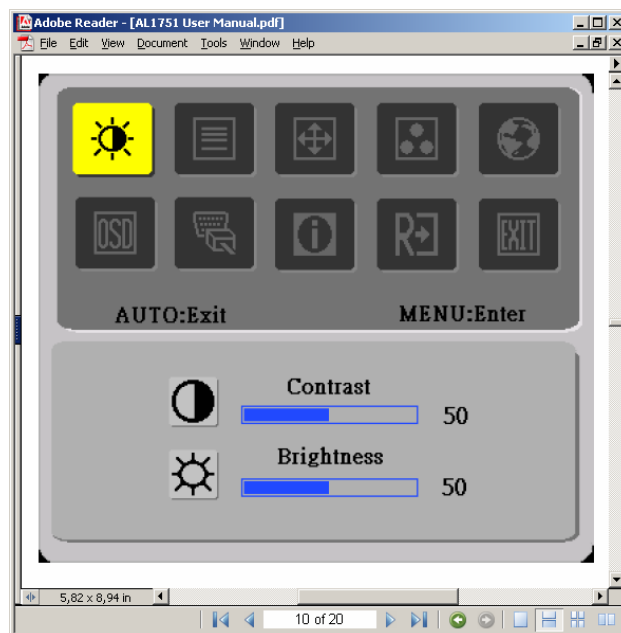
- Μην εγκαταστήσετε την οθόνη LCD κοντά σε μια πηγή θερμότητας όπως καλοριφέρ, τζάκι κτλ ή σε απευθείας ηλιακή ακτινοβολία ή σε υπερβολικές μηχανικές δονήσεις και σκόνη
- Παρακαλούμε να κρατήσετε την αρχική συσκευασία και υλικά σε περίπτωση που χρειαστεί να μετακινηθείτε ή να αποστείλετε την οθόνη.
- Για μεγαλύτερη ασφάλεια και προστασία συσκευάστε το μόνιτορ στην αρχική του συσκευασία όπως ακριβώς ήταν συσκευασμένο από το εργοστάσιο.
- Για να διατηρήσετε το μόνιτορ σε καλή κατάσταση καθαρίστε το περιοδικά με ένα μαλακό πανί ύφασμα. Καθαρίστε τους λεκέδες με χρησιμοποιώντας ένα ελαφρά υγρό πανί μαζί με ένα αντίδιαθρωτικό καθαριστικό. Μην χρησιμοποιείτε ποτέ ισχυρούς διαλύτες. Για μεγαλύτερη ασφάλεια και προφύλαξη, πριν ξεκινήσετε τον καθαρισμό της οθόνης βγάλτε από την πρίζα το καλώδιο τροφοδοσίας της οθόνης.

## Πώς Να Ρυθμίσετε Μια Παράμετρο

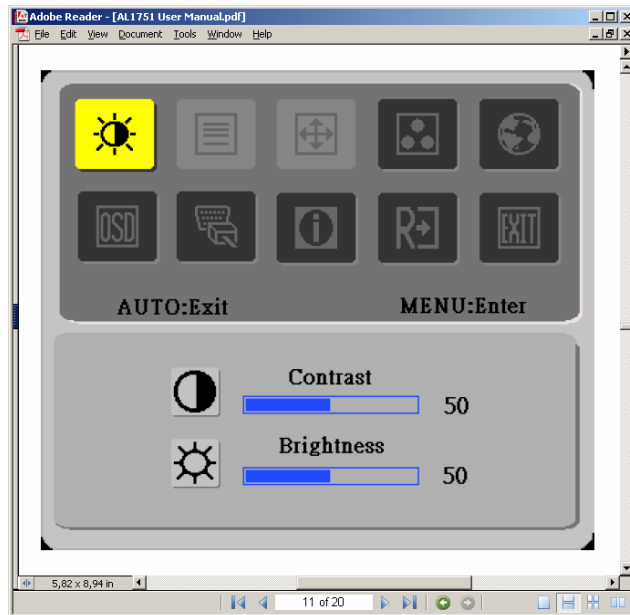
- 1) Πιέστε Μενού και θα εμφανιστεί το OSD παράθυρο όπως στο παρακάτω σχέδιο
- 2) πιέστε < ή > για να επιλέξετε την λειτουργία που θέλετε να ρυθμίσετε όπως φαίνεται από το παρακάτω σχέδιο
- 3) πιέστε το MENU για να επιλέξετε την λειτουργία που θέλετε να ρυθμίσετε
- 4) πιέστε < ή > για να αλλάξετε τις τρέχουσες παραμέτρους
- 5) για να βγείτε από το OSD επιλέξτε " EXIT " για να κλείσει το OSD παράθυρο και να σωθούν οι αλλαγές. Για να αλλάξετε τις υπόλοιπες παραμέτρους , επαναλάβετε τα βήματα 2-4.



### I. Για Αναλογικά μόνο Μοντέλα



### II. Για Dual-Input Μοντέλα, Αναλογικό σήμα Εισόδου



### III. Dual-Input μοντέλα, Ψηφιακό Σήμα Εισόδου

#### Ρυθμίσεις Εικόνας

Περιγραφή των εικονιδίων του OSD Μενού

Πρωτεύων Σύμβολο κατεύθυνσης	Δευτερεύων Σύμβολο Κατεύθυνσης	Δευτερεύων Στοιχεία Κατεύθυνσης	Περιγραφή
		Αντίθεση	Ρύθμιση Αντίθεσης
		Φωτεινότητα	Ρύθμιση Φωτεινότητας
		Φάση	Ρυθμίζει την εστίαση της εικόνας (μόνο για αναλογική ρύθμιση στην εισαγωγή)
		Σφυγμός Ρολογιού	Ρυθμίζει τον σφυγμό του ρολογιού της εικόνας(μόνο για ρύθμιση στην εισαγωγή)
		Οριζόντια	Μετακινεί την εικόνα αριστερά και δεξιά (μόνο για ρύθμιση στην εισαγωγή)
		Κάθετα	Μετακινεί την εικόνα πάνω κάτω (μόνο για ρύθμιση στην εισαγωγή)
	N/A	Θερμή Θερμοκρασία Χρώματος	Ρυθμίζει την θερμοκρασία. του χρώματος να γίνει πιο ζεστό λευκό χρώμα
	N/A	Κρύα Θερμοκρασία Χρώματος	Ρυθμίζει την θερμοκρασία του χρώματος να γίνει πιο κρύο λευκό χρώμα
		Χρήστης Επεξήγηση/Κόκκινη	Ρυθμίσεις κόκκινη / πράσινη / μπλε
		Χρήστης Επεξήγηση/Πράσινη	
		Χρήστης Επεξήγηση/Μπλε	

	N/A	Αγγλικά	Επιλογή της γλώσσας που επιθυμείτε
	N/A		
	N/A	Γερμανικά	
	N/A	Γαλλικά	
	N/A	Ισπανικά	
	N/A	Ιταλικά	
	N/A		
	N/A		
		Οριζόντια	Μετακίνηση OSD αριστερά και δεξιά
		Κάθετη	Μετακίνηση OSD πάνω και κάτω
		OSD Ώρα Οθόνης	Ρυθμίστε την OSD Ώρα Οθόνης από τις επιλογές
	N/A	Αυτόματες Ρυθμίσεις (μόνο για ρύθμιση στα αναλογικά Μοντέλα εισόδου )	Ρυθμίζει αυτόματα την οριζόντια, κάθετη, συνέχεια και εστιάζει αυτόματα
 Μόνο για τα Dual Input Μοντέλα με	N/A	Αναλογικό	Επιλέξτε το σήμα εισαγωγής από το αναλογικό (D-Sub)
	N/A	Ψηφιακό	Επιλέξτε το σήμα εισαγωγής από το ψηφιακό (DVI)
	N/A	Πληροφορίες	Εμφάνιση Ανάλυσης Ο/Κ συχνότητα και την πόρτα εισόδου που χρησιμοποιεί για τις τρέχουσες ρυθμίσεις
	N/A	Επαναφορά (Restore)	Επαναφέρει τις εργοστασιακές ρυθμίσεις
	N/A	Έξοδος (Exit)	Κλείνει το OSD παράθυρο και σώζει τις αλλαγές

## PLUG AND PLAY

### Plug & Play DDC2B Χαρακτηριστικά

Αυτό το μόνιτορ είναι εξοπλισμένο με τις VESA DDC2B ιδιότητες, σύμφωνα με τα VESA DDC πρότυπα. Και επιτρέπει στο μόνιτορ να πληροφορεί το σύστημα ελέγχου ,για την ταυτότητα και ανάλογα το επίπεδο του DDC που χρησιμοποιείτε , ενημερώνει επιπρόσθετα για τις ικανότητες της οθόνης.

Το DDC2B είναι αμφίδρομο κανάλι πληροφοριών βασισμένο στο I<sup>2</sup>C Πρωτόκολλο. Ο χρήστης μπορεί να ζητήσει επιπρόσθετες (EDIT) πληροφορίες πέρα από το κανάλι DDC2B

### **ΑΥΤΟ ΤΟ ΜΟΝΙΤΟΡ ΘΑ ΕΜΦΑΝΙΣΤΕΙ ΣΑΝ ΜΗ ΛΕΙΤΟΥΡΓΙΚΟ ΕΑΝ ΔΕΝ ΥΠΑΡΧΕΙ ΚΑΝΕΝΑ ΤΗΛΕΟΠΤΙΚΟ ΣΗΜΑ ΕΙΣΑΓΩΓΗΣ. ΓΙΑ ΝΑ ΛΕΙΤΟΥΡΓΗΣΕΙ ΚΑΤΑΛΛΗΛΑ ΑΥΤΟ ΤΟ ΜΟΝΙΤΟΡ, ΘΑ ΠΡΕΠΕΙ ΝΑ ΥΠΑΡΧΕΙ ΕΝΑ ΤΗΛΕΟΠΤΙΚΟ ΣΗΜΑ ΕΙΣΑΓΩΓΗΣ**

Αυτό το μόνιτορ ανταποκρίνεται στα πράσινα (Green) πρότυπα μόνιτορ όπως τίθενται από την Βίντεο Ένωση Προτύπων Ηλεκτρονικής (VESA) ή/και των Ηνωμένων Πολιτειών Αντιπροσωπεία προστασίας του Περιβάλλοντος (EPA) και της Σουηδικής Συνομοσπονδίας Υπαλλήλων (NUTEK). Αυτό το χαρακτηριστικό γνώρισμα σχεδιάζεται για να συντηρήσει την ηλεκτρική ενέργεια με την μείωση της κατανάλωσης ισχύος, όταν δεν υπάρχει κανένα σήμα εισαγωγής στο παρόν μόνιτορ. Όταν δεν υπάρχει κανένα σήμα εισαγωγής στο μόνιτορ, μετά από μια περίοδο διαλείμματος , θα μεταπηδήσει αυτόματα σε κατάσταση εκτός λειτουργίας (OFF). Αυτό μειώνει την εσωτερική κατανάλωση ενέργειας του μόνιτορ. Μετά την αποκατάσταση του σήματος εισαγωγής , αποκαθίσταται η ηλεκτρική ενέργεια και η οθόνη επανέρχεται αυτόματα. Η εμφάνιση είναι παρόμοια με την κατάσταση εξοικονόμηση ενέργειας (screen saver) χαρακτηριστικό γνώρισμα έκτος εάν η οθόνη είναι εντελώς κλειστή. Η οθόνη θα επανέρθει πιέζοντας κάποιο πλήκτρο του πληκτρολογίου , ή κουνώντας ή πιέζοντας κάποιο πλήκτρο του κέρσορα.

### **ΧΡΗΣΙΜΟΠΟΙΗΣΗ ΤΟΥ ΣΩΣΤΟΥ ΤΡΟΦΟΔΟΤΙΚΟΥ ΚΑΛΩΔΙΟΥ :**

Το τροφοδοτικό καλώδιο για την βόρεια Αμερική έχει πρίζα (wallet plug) με όψη NEMA 5-15 και με απαρίθμηση UL και επονομασία CSA. Η εκτιμώμενη τάση για το τροφοδοτικό καλώδιο είναι 125V εναλλασσόμενου ρεύματος (A/C).

Παρέχετε για τις μονάδες που προορίζονται για σύνδεση με την παροχή ηλεκτρικού ρεύματος προσωπικού υπολογιστή. Σας παρακαλούμε να χρησιμοποιήσετε ένα σετ καλωδίων που αποτελείτε από έναν ελάχιστο αριθ. 18 AWG, τύπου SJT ή SVT με τρεις εύκαμπτους αγωγούς καλωδίων . Η μία άκρη να τελειώνει με ένα τύπο στηρίγματος σύνδεσης, εκτιμώμενο 10A, 250V, αρμενικής διαμόρφωσης CEE-22 Ευρώπης. Η άλλη άκρη να τελειώνει με μία επαφή σύνδεσης 10A, 250V σύμφωνα με τα πρότυπα CEE-22 θηλυκής διαμόρφωσης.

Παρακαλούμε σημειώστε ότι το καλώδιο παροχής ηλεκτρικού ρεύματος πρέπει να χρησιμοποιεί VDA 0602, 0625, 0821 εγκεκριμένο καλώδιο τροφοδοσίας από τους Ευρωπαϊκούς νόμους

## ΤΕΧΝΙΚΗ ΥΠΟΣΤΗΡΙΞΗ

Προβλήματα & Ερωτήσεις	Πιθανή Λύση
Η Ενδεικτική Λυχνία δεν είναι ανοικτή	<ul style="list-style-type: none"> <li>*Ελέγξτε εάν ο διακόπτης λειτουργίας είναι στη σωστή θέση ανοικτός (ON)</li> <li>*Το τροφοδοτικό καλώδιο πρέπει να είναι συνδεδεμένο</li> </ul>
Δεν Έχει Plug & Play	<ul style="list-style-type: none"> <li>*Ελέγξτε ένα το σύστημα του υπολογιστή σας είναι συμβατό με την λειτουργία Plug &amp; Play</li> <li>*Ελέγξτε εάν η κάρτα γραφικών (VGA) είναι συμβατή με την λειτουργία Plug &amp; Play</li> <li>*Ελέγξτε ένα κάποια ακίδα από την D-15 επαφή του καλωδίου σήματος είναι διπλωμένη</li> </ul>
Συγκεχυμένη Εικόνα	<ul style="list-style-type: none"> <li>*Ρυθμίστε την Αντίθεση και την Φωτεινότητα από τους ελεγκτές.</li> </ul>
Αναπήδηση της εικόνας ή το σχέδιο ενός κύματος είναι παρόν στην εικόνα	<ul style="list-style-type: none"> <li>*Μετακινήστε τις ηλεκτρικές συσκευές που μπορεί να προκάλεσαν τις ηλεκτρικές παρεμβολές</li> </ul>
Η Ενδεικτική Λυχνία Λειτουργίας είναι ανοικτός (πορτοκαλί) αλλά δεν υπάρχει δεν υπάρχει τηλεοπτικό σήμα στην οθόνη	<ul style="list-style-type: none"> <li>*Ο Διακόπτης Λειτουργίας του υπολογιστή πρέπει να είναι ανοικτός (ON).</li> <li>*Η κάρτα γραφικών του υπολογιστή πρέπει να είναι καλά τοποθετημένη στις αυλακώσεις (slot).</li> <li>*Βεβαιωθείτε ότι το καλώδιο σήματος του μόνιτορ είναι καλά συνδεδεμένο με τον υπολογιστή.</li> <li>*Επιθεωρήστε το καλώδιο σήματος βίντεο του μόνιτορ, και βεβαιωθείτε ότι καμία ακίδα δεν είναι διπλωμένη.</li> <li>*Βεβαιωθείτε ότι ο υπολογιστής λειτουργεί κανονικά με το να χτυπήσετε το πλήκτρο “CAPS LOCK” του πληκτρολογίου το οποίο ενεργοποιεί την ενδεικτική Λυχνία “CAPS LOCK LED” Η ενδεικτική Λυχνία θα ανάψει ή θα σβήσει μετά το χτύπημα του “CAPS LOCK” πλήκτρου.</li> </ul>
Λείπει ένα από τα βασικά χρώματα (Κόκκινο, Πράσινο, ή Μπλε)	<ul style="list-style-type: none"> <li>Επιθεωρήστε το καλώδιο σήματος βίντεο και βεβαιωθείτε ότι καμία ακίδα δεν είναι διπλωμένη</li> </ul>

<p>Η Εικόνα στην οθόνη δεν είναι καλά κεντραρισμένη ή έχει τις σωστές διαστάσεις</p>	<p>*Ρυθμίστε την συχνότητα των εικονοκυττάρων (CLOCK) και την Εστίαση (FOCUS) ή πιέστε από το πλήκτρα συντόμευσης (AUTO).</p>
<p>Η Εικόνα έχει ελαττωματικά χρώματα (Το λευκό δεν δείχνει λευκό).</p>	<p>* Διορθώστε το RGB χρώμα ή επιλέξτε μια θερμοκρασία χρώματος</p>
<p>Οριζόντιες και κάθετες διαταραχές στην οθόνη</p>	<p>*Χρησιμοποιήστε το WIN 95/98 Απενεργοποίηση “shut-down” κατάσταση Ρυθμίστε το “CLOCK” και το “FOCUS” ή εκτελέστε από τα πλήκτρα συντόμευσης (AUTO –key)</p>

CLOCK / ΡΟΛΟΙ (συχνότητα εικονοκυττάρων) ελέγχει τον αριθμό των εικονοκυττάρων που ανιχνεύονται από ένα οριζόντιο σάρωμα. Εάν η συχνότητα δεν είναι σωστή, η οθόνη παρουσιάζει κατακόρυφες λωρίδες και η εικόνα δεν έχει το σωστό πλάτος.

FOCUS/ ΕΣΤΙΑΣΗ Ρυθμίζει την φάση των εικονοκυττάρων από το ρολόι σήματος. Με λάθος ρύθμιση φάσης η εικόνα έχει οριζόντιες διαταραχές σε ελαφριά εικόνα.

Για τις ρυθμίσεις FOCUS και CLOCK χρησιμοποιήστε “dot-pattern” ή win 95/98 shut-down mode pattern

## **ΜΗΝΥΜΑΤΑ ΛΑΘΟΥΣ & ΠΙΘΑΝΕΣ ΛΥΣΕΙΣ**

### **ΤΟ ΚΑΛΩΔΙΟ ΔΕΝ ΕΙΝΑΙ ΣΥΝΔΕΜΕΝΟ :**

1. Ελέγξτε εάν το καλώδιο σήματος είναι σωστά συνδεδεμένο, εάν ο συνδετήρας είναι χαλαρός, σφίξτε τις βίδες του συνδετήρα.
2. Ελέγξτε τις ακίδες από το καλώδιο σήματος εάν έχουν πάθει ζημία.

### **INPUT NOT SUPPORT (ΕΙΣΑΓΩΓΗ ΔΕΝ ΥΠΟΣΤΗΡΙΖΕΤΑΙ)**

Ο υπολογιστή σας έχει τεθεί σε ακατάλληλη κατάσταση εικόνας, τοποθετήστε την κατάσταση εικόνας σε μια από τις παρακάτω παραμέτρους της λίστας (βλέπε σελίδα 18).



**ΠΑΡΑΡΤΗΜΑ**
**ΠΡΟΔΙΑΓΡΑΦΕΣ**

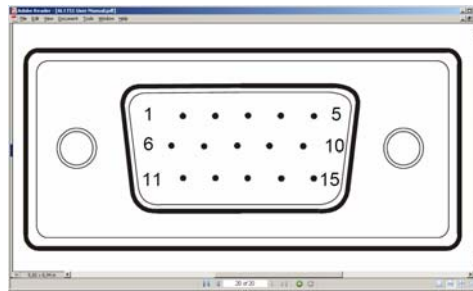
Οθόνη LCD	Οδηγός Συστήματος	TFT χρώματα LCD
	Μέγεθος	43,2 cm (17.0")
	Μέγεθος Εικονοκουπτάρου	0.264mm(H) x 0.264mm(V)
	Φωτεινότητα	300 cd/m <sup>2</sup> (τυπική)
	Αντίθεση	700:1 (τυπική)
	Γωνία Θέασης	150° (H) 135° (V)
	Χρόνος Απόκρισης	8ms
	Βίντεο	R,G,B Αναλογική Επαφή
		Ψηφιακή Επαφή (μόνο για μοντέλα μεDual-Input)
	H-Συχνότητα	30KHz-80KHz
	V-Συχνότητα	55-75Hz
Χρώματα Οθόνης		16,2 M χρώματα
Σημείο Ρολογιού		135MHz
Μέγιστη Ανάλυση		1280 x 1024 @ 75Hz
Plug & Play		VESA DDC2M™
EPA ENERGY STAR*	Διακόπτης Λειτουργίας Ανοικτός	≤ 45W
	Διακόπτης Λειτουργίας Κλειστός	≥ 2W
Συνδετήρας Εισαγωγής		D-Sub 15 ακίδες
		DVI-D 24 ακίδες(μόνο για τα μοντέλα με Dual-Input)
Τηλεοπτικό (βίντεο) Σήμα Εισαγωγής		Αναλογικό: 0.7Vp-p(πρότυπα), 75 OHM, Θετικό
		Ψηφιακό Σήμα(μόνο για τα μοντέλα με Dual-Input)
Μέγιστη Διάσταση Οθόνης		Οριζόντια : 337.92mm Κάθετα : 270.34mm
Παροχή Ρεύματος		100~264VAC, 47~63Hz
Περιβαλλοντικές Εκτιμήσεις		Θερμοκρασία σε χρήση:0° έως 40°C Θερμοκρασία αποθήκευσης:-20° έως 65°C Υγρασία σε χρήση: 10% έως 85%
Διαστάσεις		379 x 400 x 163.6 (W x H x D)mm
Βάρος (N.W.)		4.8kg Μονάδα (Καθαρό)

Εξωτερικοί Ελεγκτές	Διακόπτης	<ul style="list-style-type: none"> <li>• Πλήκτρο αυτόματων Ρυθμίσεων (Auto)</li> <li>• &lt; / Ένταση Ήχου</li> <li>• &gt; / Ένταση Ήχου</li> <li>• Διακόπτης Λειτουργίας</li> <li>• Μενού / Menu</li> </ul>
	Λειτουργίες	<ul style="list-style-type: none"> <li>• Αντίθεση</li> <li>• Φωτεινότητα</li> <li>• Εστίαση</li> <li>• Ρολόι</li> <li>• Οριζόντια θέση</li> <li>• Κάθετη θέση</li> <li>• Επιλογή Σήματος Εισαγωγής (Μόνο για τα μοντέλα με Dual-Input)</li> <li>• Γλώσσα</li> <li>• Αυτόματες διαμορφώσεις (Μόνο για τα μοντέλα με Αναλογικό –Input)</li> <li>• (Θερμό) Χρώμα</li> <li>• (Κρύο ) Χρώμα</li> <li>• RGB Θερμοκρασία Χρώματος</li> <li>• Επαναφορά (Reset)</li> <li>• OSD Θέση – Διάλειμμα</li> <li>• Πληροφορίες Οθόνης</li> <li>• Έξοδος (Exit)</li> </ul>
Κατανάλωση Ενέργειας (Μέγιστη)		45Watts
Ακουστική Παραγωγή		Εκτιμώμενη δύναμη 1.5W rms(για κάθε κανάλι)
Σύμφωνοι με τις προδιαγραφές		CUL, FCC, VCCI, CCC, MPR II, CE, TÜV/GS, TCO'99, UL, ISO13406-

**ΤΥΠΟΠΟΙΗΜΕΝΟΣ ΠΙΝΑΚΑΣ ΠΑΡΑΜΕΤΡΩΝ ΟΘΟΝΗΣ**

ΚΑΤΑΣΤΑΣΗ ΒΙΝΤΕΟ		ΑΝΑΛΥΣΗ	ΟΡΙΖΟΝΤΙΑ ΣΥΧΝΟΤΗΤΑ (KHz)	ΚΑΘΕΤΗ ΣΥΧΝΟΤΗΤΑ (Hz)
VESA	VGA	640 x 480	31.469	59.940
		640 x 480	37.500	75.000
	SVGA	800 x 600	37.879	60.317
		800 x 600	46.875	75.000
	XGA	1024 x 768	48.363	60.004
		1024 x 768	56.476	70.069
		1024 x 768	60.023	75.029
	SXGA	1280 x 1024	64.000	60.000
		1280 x 1024	80.000	75.000
	IBM	DOS	720 x 740	31.469
MAC	XGA	1024 x 768	48.780	60.001
		1024 x 768	60.241	74.927

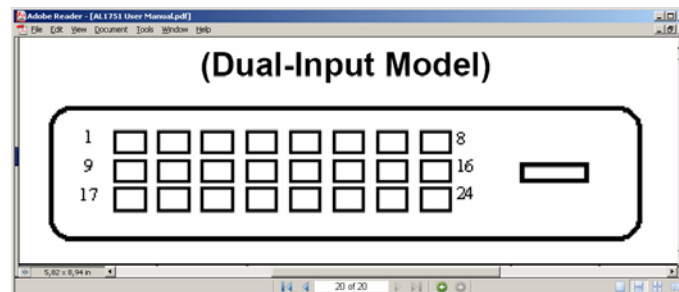
## ΠΕΡΙΓΡΑΦΗ ΑΚΙΔΩΝ ΣΥΝΔΕΤΗΡΑ



### 15-ΑΚΙΔΕΣ ΚΑΛΩΔΙΟΥ ΣΗΜΑΤΟΣ ΧΡΩΜΑΤΟΣ ΟΘΟΝΗΣ

Νούμερο Ακίδων	ΠΕΡΙΓΡΑΦΗ	Νούμερο Ακίδων	ΠΕΡΙΓΡΑΦΗ
1	ΚΟΚΚΙΝΟ	9	+5V
2	ΠΡΑΣΙΝΟ	10	Λογικό Έδαφος
3	ΜΠΛΕ	11	Οθόνης Έδαφος
4	ΕΔΑΦΟΣ ΟΘΟΝΗΣ	12	DDC- Serial Data
5	DDC- Επιστροφή	13	H-Sync
6	R- Έδαφος	14	V-Sync
7	G- Έδαφος	15	DDC-Serial Clock
8	B- Έδαφος		

(Για Dual-Input Μοντέλα)



Ακίδα	Επεξήγηση	Ακίδα	Επεξήγηση	Ακίδα	Επεξήγηση
1	TMDS Data2-	9	TMDS Data1-	17	TMDS Data0-
2	TMDS Data2+	10	TMDS Data1+	18	TMDS Data1+
3	TMDS Data 2/4 Shield	11	TMDS Data 1/3 Shield	19	TMDS Data 0/5 Shield
4	TMDS Data4-	12	TMDS Data3-	20	TMDS Data5-
5	TMDS Data5-	13	TMDS Data3+	21	TMDS Data3+
6	TMDS Data3+	14	+5V Power	22	TMDS Clock Shield
7	DDC Data	15	GND(return for +5V hsync.vsync)	23	TMDS Clock+
8	Analogue Vertical Sync	16	Hot Plug Detect	24	DDC TMDS Clock-