

INHOUDSOPGAVE

VOOR UW EIGEN VEILIGHEID-----	1
VEILIGHEIDSVOORSCHRIFTEN-----	2
SPECIALE OPMERKINGEN OVER LCD-SCHERMEN ----	3
VOOR U DE MONITOR IN GEBRUIK NEEMT -----	3
KENMERKEN -----	3
PAKLIJST -----	3
BEDIENINGSORGANEN EN AANSLUITINGEN -----	5
DE BEELDHOEK INSTELLEN -----	6
BEDIENINGSINSTRUCTIES -----	7
ALGEMENE INSTRUCTIES -----	7
EEN INSTELLING VERANDEREN -----	9
HET BEELD INSTELLEN -----	10
PLUG AND PLAY -----	11
TECHNISCHE ONDERSTEUNING (FAQ) -----	12-13
FOUTMELDING EN MOGELIJKE OPLOSSING-----	14
AANHANGSEL -----	15
SPECIFICATIES -----	15-16
DOOR DE FABRIEK INGESTELDE MOD-----	17
PENNEN VAN DE CONNECTOR -----	18

Lees deze handleiding nauwkeurig door voordat u de monitor in gebruik neemt. Bewaar de handleiding voor toekomstig gebruik.

FCC Klasse B Radiofrequente storingen WAARSCHUWING: (VOOR MODELLEN MET FCC-CERTIFICAAT)

Opmerking: Bij onderzoek is gebleken dat dit apparaat voldoet aan de eisen voor een digitaal apparaat van klasse B, volgens deel 15 van de FCC-voorschriften. Deze eisen zijn opgesteld om een redelijke bescherming te bieden tegen schadelijke interferentie bij gebruik in een woning. Dit apparaat genereert en gebruikt radiofrequente energie en kan die energie uitstralen. Wordt het niet volgens de instructies gebruikt, dan kan deze straling storingen veroorzaken in radiocommunicatie. Er is echter geen garantie dat er in een bepaalde installatie geen storing zal optreden. Als dit apparaat inderdaad storingen veroorzaakt, wat geconstateerd kan worden door het apparaat uit en in te schakelen, probeer dit dan te verhinderen met een of meer van de volgende maatregelen:

1. Verander de oriëntatie of de plaatsing van de ontvangantenne.
2. Zet het apparaat verder van de ontvanger.
3. Sluit het apparaat en de ontvanger aan op verschillende stopcontacten, liefst op een andere groep.
4. Raadpleeg de leverancier of een ervaren radio-/televisietechnicus.

OPMERKING:

1. Veranderingen en wijzigingen die niet uitdrukkelijk zijn toegestaan door de instantie die voor de werking verantwoordelijk is, kunnen tot gevolg hebben dat de gebruiker niet meer bevoegd is de apparatuur te gebruiken.
2. Afgeschermde signaal- en voedingskabels moeten worden gebruikt om te voldoen aan de stralingseisen.
3. De fabrikant is niet verantwoordelijk voor radio- of televisiestoring die veroorzaakt is door een ongeoorloofde wijziging in het apparaat. De gebruiker is ervoor verantwoordelijk dat zo'n storing verholpen wordt.

Als partner van ENERGY STAR[®] heeft ons bedrijf vastgesteld dat dit product voldoet aan de richtlijnen van ENERGY STAR[®] voor energiegebruik.

WAARSCHUWING:

Om brand en elektrische schokken te vermijden, mag de monitor niet worden blootgesteld aan regen of vocht. Er is een gevaarlijke hoogspanning in het inwendige van de monitor. Open de behuizing niet. Laat reparaties over aan bevoegd personeel.

MAATREGELEN

- Gebruik de monitor niet bij water, bijvoorbeeld bij een badkuip, gootsteen, waskuip, zwembad of in een vochtig souterrain.
- Zet de monitor niet op een instabiele wagen, standaard of tafel. Valt de monitor, dan kan dat resulteren in verwondingen en ernstige schade. Gebruik alleen een wagen of standaard die wordt aanbevolen door de fabrikant of die met de monitor verkocht is. Monteert u de monitor aan de muur of op een plank, gebruik dan bevestigingsmateriaal dat door de fabrikant wordt aanbevolen en volg de instructies.
- Gleuven en openingen in de achter- en onderzijde van de behuizing zijn bedoeld voor ventilatie. Om een betrouwbare werking te verzekeren en de monitor tegen oververhitting te beschermen, mogen deze openingen niet geblokkeerd of bedekt worden. Zet de monitor niet op een bed, bank, kleed of dergelijk oppervlak. Zet de monitor niet bij een radiator of een ander warmtebron. Zet de monitor niet in een boekenkast of ander meubel, tenzij er voldoende ventilatie is.
- De monitor mag uitsluitend worden aangesloten op een voedingsbron zoals op het etiket is aangegeven. Weet u niet zeker wat de voedingsspanning is in uw woning, raadpleeg dan uw leverancier of het plaatselijke elektriciteitsbedrijf.
- De monitor is voorzien van een driepolige netstekker, met een aardcontact. Deze past alleen in een stopcontact met aardcontact. Hebt u geen stopcontact waarop de driepolige stekker kan worden aangesloten, vraag dan een installateur om een geschikt stopcontact te monteren, of gebruik een adapter zodat de monitor veilig geaard wordt. Probeer niet door wijzigingen de aarding te omzeilen.
- Sluit het apparaat niet aan tijdens een onweer of als het gedurende lange tijd niet gebruikt zal worden. Dit beschermt de monitor tegen schade door lichtnetvervuiling.
- Let op dat tafelcontactdozen en verlengsnoeren niet overbelast worden. Overbelasting kan resulteren in brand en elektrische schokken.
- Steek geen voorwerpen in de gleuf van de monitorbehuizing. Het zou een kortsluiting kunnen veroorzaken met brand of elektrische schok als gevolg.
- Probeer niet zelf de monitor te repareren. Door de behuizing te openen stelt u zich bloot aan gevaarlijke spanning en andere risico's. Laat reparaties uitvoeren door bevoegd personeel.
- Voor bevredigende werking mag de monitor uitsluitend worden gebruikt met UL-computers die geschikte aansluitingen hebben voor 100 - 240V wisselspanning, minimaal 5A.
- Het stopcontact moet zich in de buurt van de apparatuur bevinden en gemakkelijk toegankelijk.
- Uitsluitend voor gebruik met aangesloten voedingsapparaat (uitgang 12V gelijkspanning), dat goedgekeurd is door **UL** en **CSA**.

SPECIALE OPMERKINGEN OVER LCD-SCHERMEN

De volgende verschijnselen zijn normaal voor een LCD-scherm en duiden niet op een storing.

OPMERKINGEN

- Door de aard van het fluorescente licht zal het scherm aanvankelijk flikkeren. Zet de hoofdschakelaar uit en weer aan tot het geflikker verdwijnt.
- Het is mogelijk dat de helderheid ongelijkmatig is, afhankelijk van het patroon dat u op het bureaublad gebruikt.
- Het LCD-scherm heeft 99,99 % of meer effectieve pixels. Het kan maximaal 0.01% fouten bevatten zoals een ontbrekend pixel of een pixel dat altijd aanstaat.
- Door de aard van het LCD-scherm kan er een nabeeld achterblijven nadat de weergave veranderd is, wanneer hetzelfde beeld een aantal uren getoond is. De weergave wordt langzamerhand hersteld wanneer het beeld verandert of wanneer de hoofdschakelaar een aantal uren uitstaat.

VOOR U DE MONITOR IN GEBRUIK NEEMT

KENMERKEN

- 43.2cm (17") TFT kleuren LCD-monitor
- Duidelijke heldere weergave voor Windows
- **aanbevolen resoluties: 1280 X 1024 @ 60Hz**
- EPA ENERGY STAR®
- Twee ingangen (DVI en analoog) (geldt alleen voor model met twee ingangen)
- Ergonomisch ontwerp (Voldoet aan TCO'99)
- Ruimtebesparende compacte behuizing

DE INHOUD VAN DE VERPAKKING CONTROLEREN

De verpakking moet de volgende voorwerpen bevatten:

1. LCD-scherm
2. Handleiding
3. Netsnoer
4. Externe adapter
5. 15-pind D-Sub-kabel
6. DVI-kabel (geldt alleen voor model met twee ingangen)
7. Audiokabel

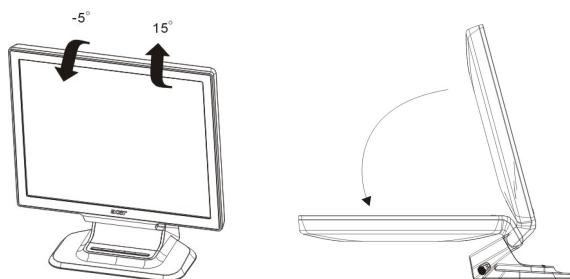
NETSNOER

Stroomtoevoer:

1. Zorg ervoor dat u een netsnoer gebruikt dat voldoet aan de plaatselijke norm.
2. De LCD-monitor beschikt over een universele externe voeding, waardoor deze kan worden gebruikt bij zowel 100/120V AC als bij 220/240V AC. De gebruiker hoeft niets aan te passen.
3. Sluit het AC-netsnoer aan op de ingang van de externe adapter van de LCD-monitor en sluit vervolgens het andere uiteinde van de externe adapter aan op de DC-ingang van de LCD-monitor. Het AC-netsnoer kan worden aangesloten op zowel een wandcontactdoos als op de aansluiting op de pc, afhankelijk van het soort netsnoer dat werd geleverd bij de LCD-monitor.

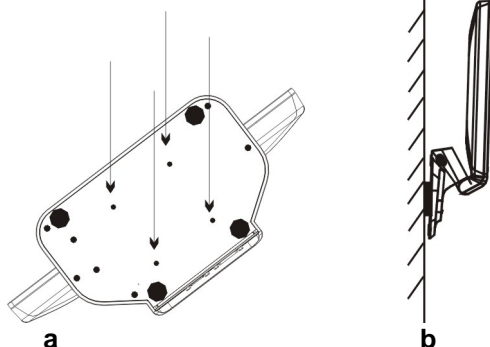
Vorbereiding voor het bevestigen van de geselecteerde of gekochte wandmontagehaak (niet inbegrepen)

Het beeldscherm kan worden aangesloten op een wandmontagehaak die afzonderlijk dient te worden gekocht. Raadpleeg de volgende figuur voor het loskoppelen van de voeding en de kabel en het openvouwen van het apparaat:



Bevestig de wandmontagehaak als volgt:

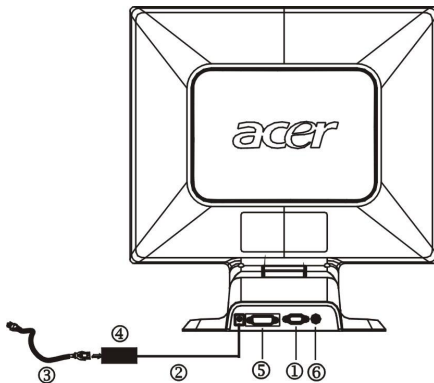
1. Stop de wandmontagehaak onder de onderkant van het beeldscherm. Zorg voor een correcte uitlijning van de gaten in de haak en de gaten in de onderkant van het beeldscherm; Maak ze vast (7,5cm X 7,5cm) zoals weergegeven in figuur a.
2. Stop vier schroeven in de gaten en draai ze vast.
3. Sluit de kabel opnieuw aan. Raadpleeg de gebruiksaanwijzing die bij de wandmontagehaak die u hebt aangekocht werd geleverd voor instructies over het monteren van het beeldscherm tegen de muur. (De wandmontagehaak is niet inbegrepen bij dit product. U dient deze afzonderlijk aan te schaffen)
4. Figuur b is een schets van de manier waarop het beeldscherm aan de muur hangt.



KABELVERBINDINGEN

Zet de computer uit voordat u de volgende procedure uitvoert.

1. Sluit het voedingsapparaat met de gelijkstroomkabel aan op de voedingsingang achterop de monitor.
2. Sluit het ene uiteinde van de 15-pins D-Sub-kabel aan op de achterkant van de monitor en het andere op de D-Sub-aansluiting van de computer.
3. (Voor model met twee ingangen) Sluit een uiteinde van de 24-pins DVI-kabel aan op de achterkant van de monitor en het andere op de DVI-aansluiting van de computer.
4. Sluit de audiokabel aan tussen de audio-ingang van de monitor en de audio-uitgang van de computer (groene aansluiting).
5. Sluit de voedingskabel van de monitor aan op een contactdoos. Steek het andere uiteinde van de voedingskabel in het voedingsapparaat.
6. Zet de monitor en de computer aan.

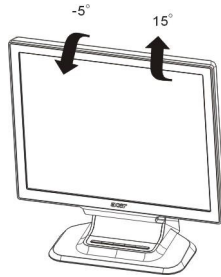


Afbeelding 1 Kabels aansluiten

1.	D-Sub-kabel	4.	Externe adapter
2.	DC-plug aan	5.	DVI-kabel
3.	AC-netsnoer aan	6.	audiokabel

DE BEELDHOEK INSTELLEN

- Het beeld is optimaal als u recht voor de monitor zit. U kunt daarom de zichthoek van de monitor naar uw eigen voorkeur veranderen.
- Houd het voetstuk vast zodat de monitor niet omvalt terwijl u de zichthoek verandert.
- U kunt de hoeken van het beeldscherm aanpassen van -5° tot 15° , maar denk eraan dat de hellingshoek op de achterkant van het beeldscherm niet meer dan 15° mag zijn wanneer u de hoek aanpast, anders kan het apparaat overhellen.



Afbeelding 2

OPMERKINGEN

- Raak het LCD-scherm niet aan als u de hoek verandert. U zou het LCD-scherm kunnen beschadigen of breken.
- Pas op dat uw vingers of handen niet bekneld raken terwijl u de hoek ver stelt.

BEDIENINGSINSTRUCTIES

ALGEMENE INSTRUCTIES

Gebruik de netschakelaar om de monitor aan en uit te zetten. De andere knoppen bevinden zich op het voorpaneel van de monitor (Zie afbeelding 3). Door deze instellingen te veranderen, kan het beeld naar uw voorkeur veranderd worden.

- De voedingskabel moet aangesloten worden.
- Sluit de videokabel van de monitor op de videokaart aan.
- Druk op de netschakelaar om de monitor aan te zetten. De netindicator gaat branden.



Afbeelding 3 Externe bedieningsorganen

EXTERNE BEDIENINGSORGANEN

1.	>/ Geluidssterkte	4.	MENU/ENTER
2.	</ Geluidssterkte	5.	Automatisch instellen/Sluiten
3.	Aan-uitknop/Netindicator		

BEDIENING OP HET VOORPANEEL

- **⏻/Hoofdschakelaar:**
Druk op deze knop om de monitor aan en uit te schakelen en de toestand van de monitor weer te geven.
- **Netindicator:**
Blauw — Ingeschakeld.
Oranje — Uitgeschakeld.
- **MENU / ENTER :**
Activeert het OSD-menu als het OSD uitgeschakeld is, activeert of deactiveert een instelfunctie als het OSD ingeschakeld is, sluit het OSD af in de toestand om de geluidssterkte te regelen.
- **</Geluidssterkte:**
Activeert het regelen van de geluidssterkte als het OSD uitgeschakeld is, navigeert door de pictogrammen als het OSD ingeschakeld is, verandert een functie als de functie geactiveerd is.
- **>/Geluidssterkte:**
Activeert het regelen van de geluidssterkte als het OSD uitgeschakeld is, navigeert door de pictogrammen als het OSD ingeschakeld is, verandert een functie als de functie geactiveerd is.
- **Toets Automatisch instellen / Exit:**
 1. Wanneer het OSD-menu actief is, dient deze toets om het programma te verlaten (EXIT OSD-menu).
 2. Wanneer het OSD-menu niet actief is, moet deze toets langer dan 2 seconden worden ingedrukt om de functie Automatisch instellen aan te zetten.
De automatische insteltoets wordt gebruikt automatisch de horizontale en verticale positie, de klok en de focus in te stellen.

OPMERKINGEN

- Installeer de monitor niet bij warmtebronnen zoals radiatoren en warmtebuizen, in direct zonlicht, of op plaatsen met zware trillingen of veel stof.
- Bewaar de oorspronkelijke verpakking, voor het geval dat u de monitor nog wilt vervoeren.
- Voor maximale bescherming moet de monitor verpakt worden zoals in de fabriek is gebeurd.
- Voor onderhoud houdt u de monitor geregeld schoon met een zachte doek. Hardnekkige vlekken kunnen verwijderd worden met een doek die bevochtigd is met een mild schoonmaakmiddel. Gebruik geen sterke oplosmiddelen zoals thinner, benzeen of schuurmiddelen, want die kunnen de behuizing beschadigen. Neem voor de veiligheid altijd de stekker uit het stopcontact voordat u de monitor schoonmaakt.

EEN INSTELLING VERANDEREN

1. Druk op de toets MENU om het OSD-venster te activeren.
2. Druk op < of > om de gewenste functie te selecteren.
3. Druk op de toets MENU om de functie te selecteren die u wilt aanpassen.
4. Druk op < of > om de instellingen van de huidige functie te wijzigen.
5. Selecteer de functie Exit om af te sluiten en op te slaan. Indien u een andere functie wenst aan te passen, moeten stappen 2-4 worden herhaald.



I. Model alleen analoog



II. Model met dubbele ingang, analoge ingang



III. Model met dubbele ingang, digitale ingang

HET BEELD INSTELLEN

Beschrijving van de functies

Hoofd-menu pictogram	Sub-menu picto-gram	Submenu Item	Omschrijving
		Contrast	Stelt het contrast in tussen de voorgrond en de achtergrond van het schermbeeld.
		Helderheid	Stelt de helderheid van de achtergrond van het beeld in.
		Focus	Stelt het beeld scherp (alleen met analoge ingang).
		Klok	Stelt de beeldklok in (alleen met analoge ingang).
		H. Positie	Verandert de horizontale positie van het beeld (alleen met analoge ingang).
		V. Positie	Verandert de verticale positie van het beeld (alleen met analoge ingang).
	N/A	Warm	Maakt de kleurtemperatuur warmwit.
	N/A	Koel	Maakt de kleurtemperatuur koelwit.
	R	Gebruiker/Rood	Stelt de intensiteit van het Rood / Groen / Blauw in.
	G	Gebruiker/Groen	
	B	Gebruiker/Blauw	

	N/A	English	Keus uit meerdere talen.
	N/A	繁體中文	
	N/A	Deutsch	
	N/A	Français	
	N/A	Español	
	N/A	Italiano	
	N/A	简体中文	
	N/A	日本語	
		H. Positie	Stelt de horizontale positie van het beeld in.
		V. Positie	Stelt de horizontale positie van het beeld in.
		OSD-timeout	Stelt de timeout van het OSD in.
 (alleen voor model met analoge ingang)	N/A	Automatische configuratie	Automatische instelling van de horizontale en verticale positie, focus en klok.
 (alleen voor meodem met dubbele ingang)	N/A	Analoog	Selecteer het ingangssignaal van analoog (D-Sub)
	N/A	Digitaal	Selecteer het ingangssignaal van Digitaal (DVI)
	N/A	Informatie	Toont de resolutie, H/V-frequentie en ingangsaansluiting van de huidige input-timing.
	N/A	Reset	Verwijder de automatische configuratiegegevens en maak de kleurtemperatuur koelwit.
	N/A	Afsluiten	Sla de instellingen op en verwijder het OSD.

PLUG AND PLAY

Plug & Play DDC2B kenmerken

Deze monitor is voorzien van VESA DDC2B-capaciteiten volgens de standaard VESA DDC. Daardoor kan de monitor zich aan de computer identificeren en, afhankelijk van het niveau van DDC, extra informatie meegeven over zijn mogelijkheden.

DDC2B is een twee-richtingskanaal dat gebaseerd is op het PC-protocol. De computer kan via het DDC2B-kanaal vragen om EDID-gegevens.

DEZE MONITOR WERKT NIET ALS ER GEEN VIDEOSGNAAL IS. OM GOED TE KUNNEN WERKEN HEEFT DE MONITOR EEN VIDEOSIGNAAL NODIG.

Deze monitor voldoet aan de standaard voor een Groene monitor, zoals opgesteld door de Video Electronics Standards Association (VESA) en/of de United States Environmental Protection Agency (EPA) en The Swedish Confederation Employees (NUTEK). Deze regels zijn opgesteld om elektriciteit te sparen door het vermogen te verminderen als er geen videosignaal is. Is er geen videosignaal, dan zal de monitor na enkele ogenblikken omschakelen naar de UIT-modus. Dit vermindert het energieverbruik van de monitor. Komt het videosignaal terug, dan schakelt de monitor weer in en wordt er weer een beeld getoond. Dit lijkt veel op een schermbeveiliging, maar het scherm wordt volledig uitgeschakeld. Het beeld wordt hersteld door een toets in te drukken of met de muis te klikken.

TECHNISCHE ONDERSTEUNING (FAQ)

Probleem & vraag	Mogelijke oplossing
LED brandt niet	*Controleer of de netschakelaar AANstaat *Voedingskabel moet aangesloten zijn
Geen Plug & Play	*Controleer of de computer geschikt is voor Plug & Play *Controleer of de videokaart geschikt is voor Plug & Play *Controleer of de pennen van de 15-polige stekker verbogen zijn
Beeld is wazig	*Verstel het Contrast en de Helderheid.
Beeld stuitert of toont een golfpatroon	*Verplaats elektrische apparaten die storing kunnen veroorzaken.
Het lampje brandt Oranje en er is geen beeld op het scherm.	*Controleer of de computer AANstaat. *Controleer of de videokaart correct geplaatst is. *Controleer of de videokabel correct op de computer is aangesloten. *Controleer de videokabel op gebogen pinnen. *Controleer of de computer functioneert door op de toets CAPS LOCK te drukken. Het lampje CAPS LOCK moet aan en uit gaan als u op die toets drukt.
Een van de primaire kleuren ontbreekt (ROOD, GROEN of BLAUW)	*Controleer de videokabel op gebogen pinnen.

Het beeld is niet gecentreerd of heeft de verkeerde grootte.	*Stel de pixelfrequentie (KLOK) en de FOCUS in of druk op de toets (AUTO).
Beeld is niet goed van kleur (wit ziet er niet wit uit)	*Stel de RGB-kleur in of selecteer de kleurtemperatuur.
Horizontale of verticale storingen op het scherm	*Gebruik de afsluitmodus van Win 95/98. Stel KLOK en FOCUS in of druk op (AUTO).

KLOK (pixelfrequentie) bepaalt het aantal pixels dat zich bevindt in een horizontale lijn. Is de frequentie niet goed, dan toont het beeld verticale strepen en heeft het niet de juiste breedte.

FOCUS stelt de fase in van het pixelsignaal. Is de fase-instelling niet goed, dan ziet u horizontale verstoringen in een helder beeld.

Voor instelling van FOCUS en CLOCK gebruikt u een "punt-patroon" of het afsluitpatroon van Win 95/98.

FOUTMELDING EN MOGELIJKE OPLOSSING

KABEL NIET AANGESLOTEN :

1. Controleer of de signaalkabel goed is aangesloten. Zit de connector los, zet dan de schroeven vast.
2. Controleer of de pennen van de connector verbogen zijn.

INVOER NIET ONDERSTEUND :

Uw computer is ongesteld op een modus die voor de monitor niet geschikt is. Zet de computer op een van de modi uit de tabel (zie pagina 18).

AANHANGSEL

SPECIFICATIES

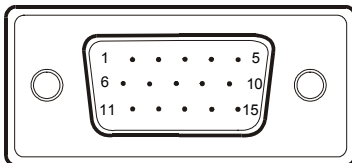
LCD-paneel	Beeldscherm	TFT Color LCD
	Afmetingen	43,2 cm (17,0 inch)
	Pixelpitch	0,264 mm (H) × 0,264 mm(V)
	Helderheid	400cd/m ² (Typisch)
	Contrast	500:1(Typisch)
	Zichthoek	140°(H) 130° (V)
	Responstijd	8 ms
Input	Video	RGB analoge interface Digitaal Interface (Model met twee ingangen)
	H-frequentie	30 kHz – 80 kHz
	V-frequentie	55-75 Hz
Beeldschermkleuren		16,2 M Kleuren
Dot clock		135 MHz
Max. resolutie		1280 × 1024 @ 75Hz
Plug & Play		VESA DDC2B™
EPA ENERGY STAR®	AAN	≤45W
	UIT	≤2W
Inputconnector		D-Sub 15pin
		DVI-D 24 pin(Model met twee ingangen)
Inputvideosignaal		Analoog: 0.7Vp-p (standaard), 75 OHM, positief
		Digitaal signaal (Model met twee ingangen)
Max. schermafmeting		Horizontaal : 337,92 mm Verticaal : 270,34 mm
Stroomtoevoer		100~264VAC, 47~63Hz
Milieuspecificaties		Temperatuur bij gebruik: 0° tot 40°C Temp. bij opslag: -20° tot 65°C Rel. luchtvochtigheid bij gebruik: 10% tot 85%
Beeldschermvoet:		379×400×163.6(B×H×D)mm
Gewicht NW		4,8 kg eenheid (netto)

Externe bedieningsorganen:	Schakelaar	<ul style="list-style-type: none"> • Automatische insteltoets • < / Geluidssterkte • > / Geluidssterkte • Netschakelaar • MENU/ENTER
	Functies	<ul style="list-style-type: none"> • Contrast • Helderheid • Focus • Klok • H. Positie • V. Positie • Ingangselectie (Model met twee ingangen) • Taal • Automatische configuratie (Alleen analoog model) • (Warme) kleur • (Koele) kleur • RGB kleurtemperatuur • Reset • OSD -positie . timeout • Beeldinformatie • Exit
Energieverbruik (maximaal)		45 Watt
Audio-uitgang		Nominaal vermogen 1.5W rms (Per kanaal)
Overeenkomstig regelgevingen		CUL, FCC, VCCI, CCC, MPR II, CE, TÜV/GS, TCO'99, UL, ISO13406-2

Vooraf ingestelde weergavemodi

VIDEOMODUS		RESOLUTIE	HORIZONTALE FREQUENTIE(kHz)	VERTICALE FREQUENTIE(Hz)
VESA	VGA	640 × 480	31.469	59.940
		640 × 480	37.500	75.000
	SVGA	800 × 600	37.879	60.317
		800 × 600	46.875	75.000
	XGA	1024 × 768	48.363	60.004
		1024 × 768	56.476	70.069
		1024 × 768	60.023	75.029
	SXGA	1280 × 1024	64.000	60.000
		1280 × 1024	80.000	75.000
	IBM	DOS	720 × 400	31.469
MAC	XGA	1024 × 768	48.780	60.001
		1024 × 768	60.241	74.927

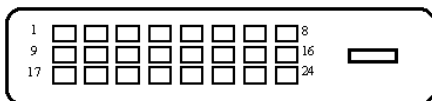
PENNEN VANDE CONNECTOR



15 - pins connector van videokabel

PIN NUMMER.	OMSCHRIJVING	PIN NUMMER.	OMSCHRIJVING
1.	Rood	9.	+5V
2.	Groen	10.	Logische aarde
3.	Blauw	11.	Monitoraarde
4.	Monitoraarde	12.	DDC-Seriële gegevens
5.	DDC-retour	13.	H-Sync
6.	R- Aarde	14.	V-Sync
7.	G- Aarde	15.	DDC-Seriële klok
8.	B- Aarde		

(Model met twee ingangen)



24 - pins connector van videokabel

Pin	Betekenis	Pin	Betekenis	Pin	Betekenis
1.	TMDS Gegevens2-	9.	TMDS Gegevens1-	17.	TMDS Gegevens0-
2.	TMDS Gegevens2+	10.	TMDS Gegevens1+	18.	TMDS Gegevens0+
3.	TMDS Gegevens 2/4 Afscherming	11.	TMDS Gegevens 1/3 Afscherming	19.	TMDS Gegevens 0/5 Afscherming
4.	TMDS Gegevens4-	12.	TMDS Gegevens3-	20.	TMDS Gegevens5-
5.	TMDS Gegevens4+	13.	TMDS Gegevens3+	21.	TMDS Gegevens5+
6.	DDC Klok	14.	+5V Power	22.	TMDS Klok Afscherming
7.	DDC Gegevens	15.	Aarde (retour voor +5V hsync.vsync)	23.	TMDS Klok+
8.	Analoge verticale sync	16.	Hot Plug Detectie	24.	DDC TMDS Klok-