

Оглавление

Правила безопасности	1
Электрическая безопасность	1
Безопасность при установке	1
Безопасность при очистке	1
ОСОБЫЕ ЗАМЕЧАНИЯ ПО МОНИТОРАМ С ЖИДКОКРИСТАЛЛИЧЕСКИМИ ДИСПЛЕЯМИ (ЖКД)	1
Детали и принадлежности	2
Использование	2
Руководство по установке	2
Настройка дисплея	3
Эксплуатация	4
Настройка экрана	6
Приложение	6
Автоматическая настройка (Plug and Play)	7
Экономия энергии	7
Поиск и устранение неисправностей	7
Технические характеристики	8
Режим отображения	9

Правила безопасности

Примечание: Для обеспечения Вашей безопасности и продления срока службы изделия, при первом использовании изделия внимательно прочтите следующие инструкции по безопасности.

Электрическая безопасность

- ◆ НЕ прикасайтесь к внутренним элементам дисплея. Корпус ЖКД-дисплея разрешается вскрывать только уполномоченному и квалифицированному техническому персоналу.
- ◆ Вставляйте вилку в розетку, держа в руке вилку, а не кабель питания. Убедитесь, что Ваши руки сухие, а не влажные.
- ◆ Не допускайте попадания Вашего ЖКД-дисплея под дождь, воду или в среду с высокой температурой или влажностью, например на кухне, поблизости плавательного бассейна, где-либо поблизости вазонов с цветами и т.п.
- ◆ При отклонениях в работе ЖКД-дисплея, особенно при появлении дыма, шума или запаха, немедленно выньте вилку из розетки и свяжитесь с уполномоченным дилером или сервисным центром.

Безопасность при установке

- ◆ Чтобы не поцарапать ЖКД-дисплей и не оставить жирных пятен на его поверхности, не прикасайтесь к нему пальцами или какими-либо жесткими предметами
- ◆ Устанавливайте ЖКД-дисплей в месте с низким риском загрязнением пылью. Примите меры по влагозащите и вентиляции, чтобы защитить Ваш ЖКД-дисплей.
- ◆ Не устанавливайте Ваш ЖКД-дисплей вблизи каких-либо источников тепла, например, возле кухонных столов, плит, источников огня или на солнце.
- ◆ Устанавливайте ЖКД в месте, где до него не смогут добраться дети, чтобы они не получили поражения электрическим током и не залили его. Прочно закрепите ЖКД или, если нужно, объясните детям правила безопасности.
- ◆ При установке Вашего ЖКД-дисплея или настройке угла следует обращать внимание на нагрузочную способность и выравнивание дисплея по уровню.

Безопасность при очистке

- ◆ Не распыляйте и не выливайте моющее средство или воду прямо на ЖКД-дисплей или на его корпус.
- ◆ При очистке ЖКД-дисплея убедитесь, что внутрь ЖКД-дисплея и его принадлежностей не попадает никакая жидкость.
- ◆ Смочите чистую мягкую непыльную ткань водой, безаммиачным раствором или бесспиртовой жидкостью для очистки стекла, выжмите ее досуха и легко протрите поверхность ЖКД-дисплея. Рекомендуется пользоваться шелковой тканью, используемой исключительно для очистки дисплея.

ОСОБЫЕ ЗАМЕЧАНИЯ ПО МОНИТОРАМ С ЖИДКОКРИСТАЛЛИЧЕСКИМИ ДИСПЛЕЯМИ (ЖКД)

Следующие признаки обычны для ЖКД-мониторов и не являются признаками неисправности.

ПРИМЕЧАНИЯ

- Из-за природы люминесцентного света, при первом использовании экран может мерцать. Чтобы мерцание прекратилось, выключите выключатель питания и включите его снова.
- В зависимости от используемого узора рабочего стола, яркость экрана может быть несколько неравномерной.
- ЖКД-экран имеет 99,99% или более рабочих элементов изображения (пикселей). На нем может быть 0,01% или менее дефектов, например, отсутствие пикселя либо пиксел, светящийся все время.
- В силу природы ЖКД-экрана, после переключения изображения, не изменявшегося в течение нескольких часов, возможен эффект послесвечения предыдущего экрана. В этом случае экран постепенно восстанавливается при изменении изображения или выключении выключателя питания на несколько часов.

Компоненты и аксессуары

ЖКД-дисплей
(с динамиками)



ЖКД-дисплей
(без динамиков)



Сигнальный
кабель D-Sub



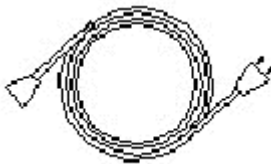
Сигнальный
кабель DVI
(Дополнительно)



Краткое
руководство



Кабель питания



Аудиокабель
(с динамиками)



Адаптер
(POTRANS: UP06511190
или DELTA: ADP-65MB B)



Руководство пользователя
(CD-ROM)



Использование

Руководство по установке

Примечание: Перед началом установки внимательно прочтите [Правила безопасности]

Внимание

Перед установкой ЖКД-дисплея обратите внимание на следующие требования к месту установки дисплея:

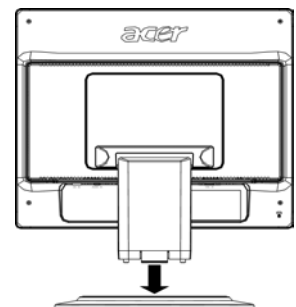
- ◆ Чтобы свести к минимуму отражение дисплея, защитить свои глаза и обеспечить наивысшее качество, не устанавливайте ЖКД-дисплей около окон или с задней подсветкой. Устанавливайте дисплей на расстоянии хотя бы в 30 см от глаз.
- ◆ Верхний край дисплея должен быть немного выше Ваших глаз.
- ◆ Отрегулируйте передний и задний углы наклона дисплея по углу зрения, так, чтоб Вам было удобно видеть дисплей.

Быстрая установка

Для быстрой установки выполните следующие действия: (См. рисунок)

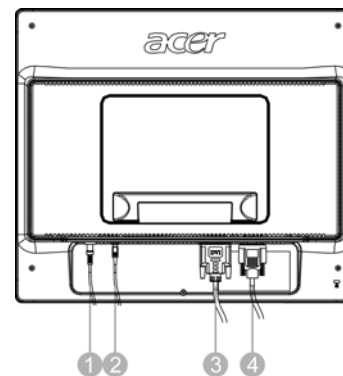
Соберите подставку дисплея

- Выньте подставку из коробки и поставьте ее на ровный стол.
- Выньте из коробки ЖКД-дисплей и вставьте дисплей в подставку по направляющей. При правильном закреплении дисплея в подставке Вы услышите характерный щелчок.



Подключение к ПК

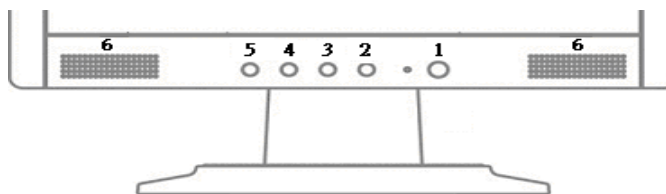
- Убедитесь, что питание ПК выключено, а вилка питания вынута.
- Подключите и закрепите оба конца сигнального кабеля соответственно на главном ПК и на ЖКД-дисплее.
- Если Ваш ЖКД-дисплей имеет встроенные динамики, подключите аудиокабель, прилагаемый к дисплею, с выхода аудиоплаты ПК на аудиовход сзади ЖКД-дисплея.
- Подключите к ЖКД-дисплею прилагаемый кабель питания.
- Вставьте кабель питания в розетку.
- Включите питание ПК и ЖКД-дисплея.



- ❶ Выход пост. тока преобразователя питания
- ❷ Аудиокабель (дополнительно)
- ❸ Сигнальный кабель DVI (дополнительно)
- ❹ Сигнальный кабель D-Sub

Настройка дисплея

Определение клавиш



1.		Источник питания	Включение/выключение питания Зеленый цвет: Питание включено, в норме Оранжевый цвет: Состояние "сна" в режиме экономии энергии Без цвета: Питание выключено
2.	Меню	Экранное меню	Нажмите эту кнопку для входа в экранное меню. Для выхода из экранного меню нажмите ее повторно.
3	>	Больше	Нажимайте эту кнопку для выбора или настройки, когда отображено экранное меню. Когда экранное меню не отображается, нажмите эту кнопку и щелкните < и > для настройки громкости (только для моделей с динамиками)
4	<	Меньше	
5	Авто	Автоматическая настройка	Нажмите эту кнопку для выхода из режима ручной настройки, когда отображено экранное меню. Нажмите эту кнопку для автоматической оптимизации положения дисплея, фазы и импульсов регенерации, когда экранное меню не отображено.
6	Динамик	(Для модели с динамиками)	

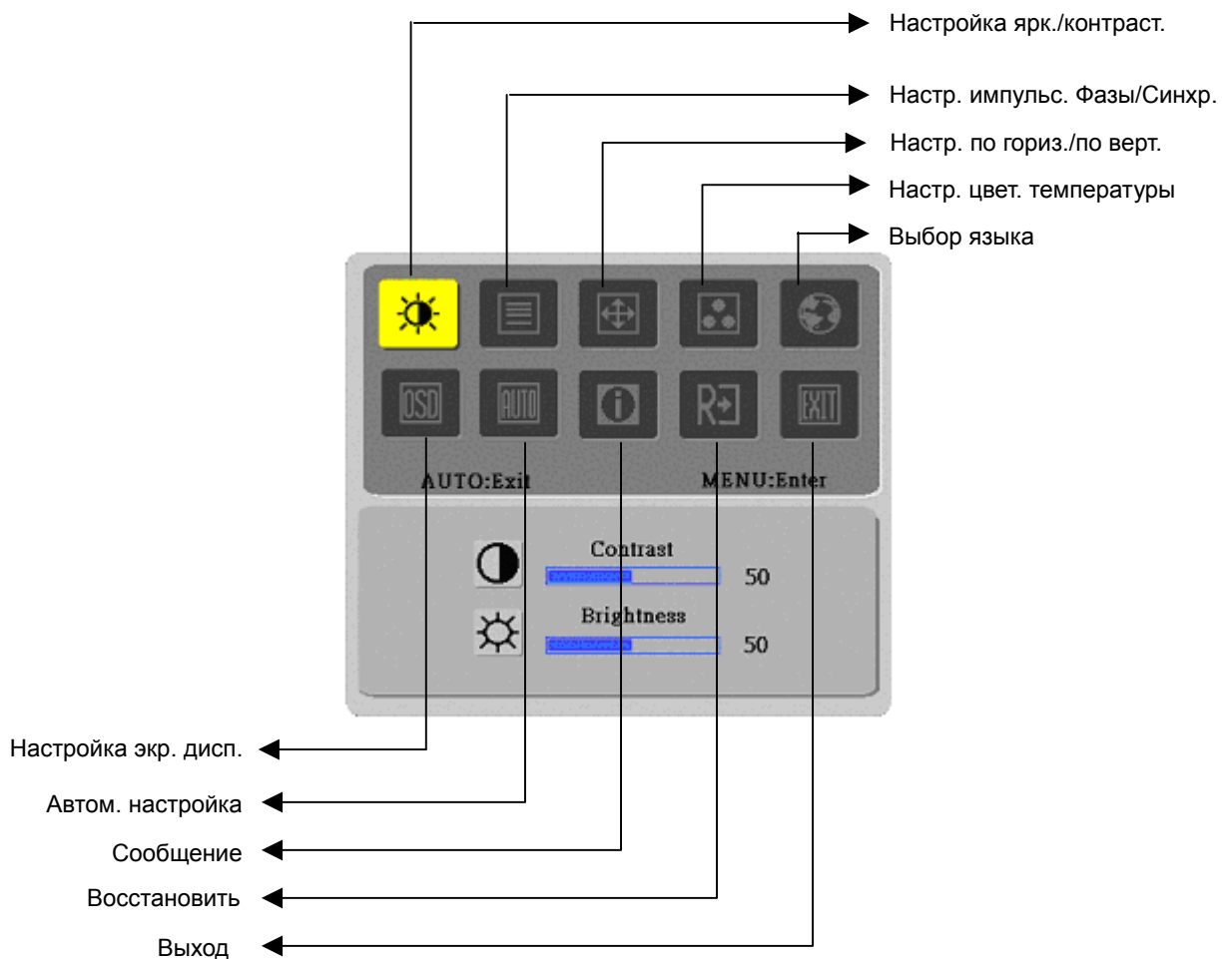
Работа с аналоговым дисплеем

Перед отправкой Ваш ЖКД-дисплей настроен на оптимальное состояние. (См. стр. 9.)

Вы тоже можете настроить изображение в соответствии со следующими иллюстрациями и этапами.

Этапы:

1. Щелкните кнопку Меню (MENU), чтобы появилось окно экранного дисплея, изображенное на следующем рисунке.
2. Щелкните кнопку < или >, чтобы выбрать функцию для настройки, как показано на следующем рисунке.
3. Щелкните кнопку Меню (MENU), чтобы выбрать функцию для настройки.
4. Щелкните кнопку < или >, чтобы изменить текущие настройки.
5. Для выхода из экранного меню, выберите "Выход" ("EXIT"), чтобы закрыть окно экранного меню и сохранить изменения. Для изменения других параметров повторите этапы 2 – 4.



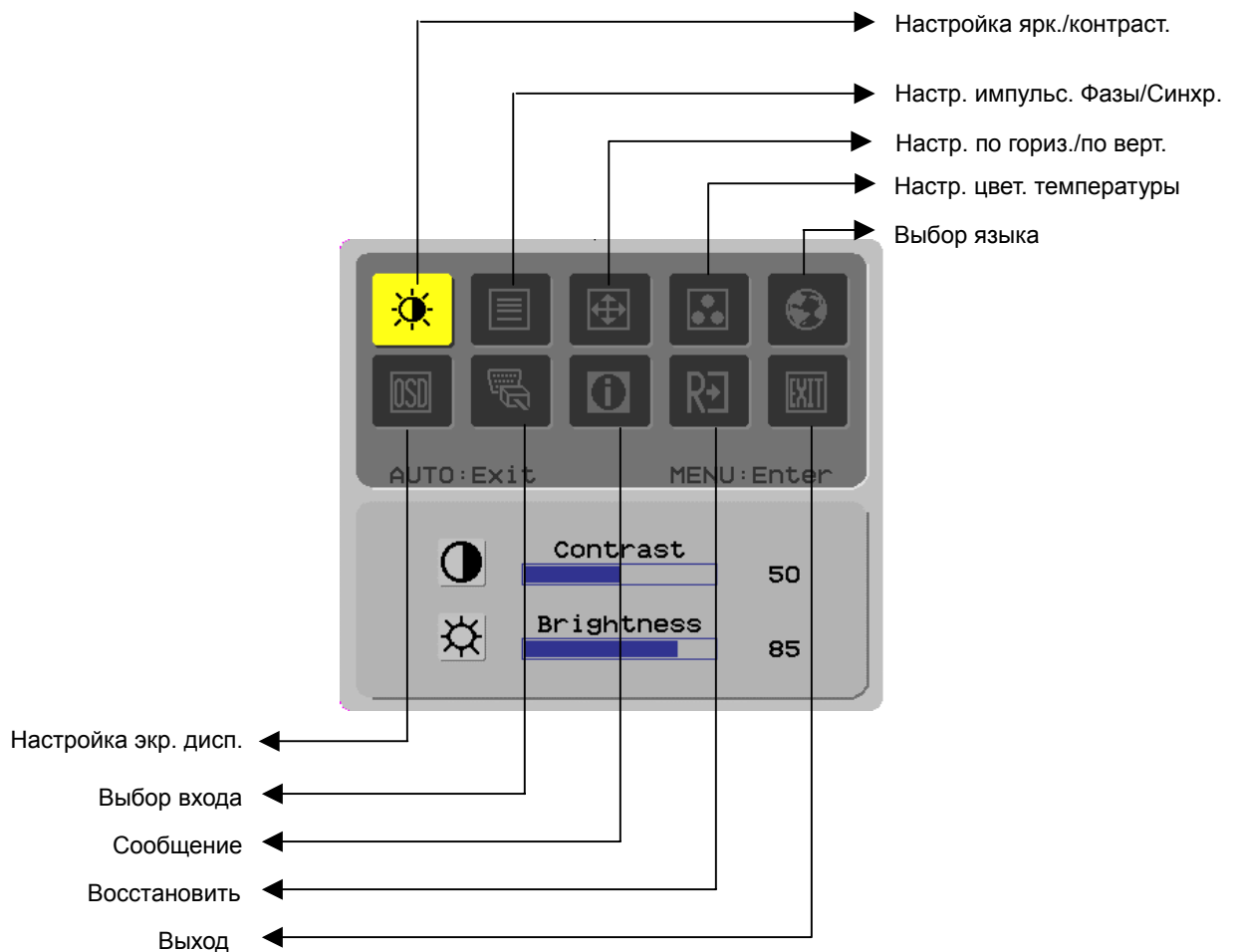
(Аналоговый)

Работа с цифровым дисплеем

Перед отправкой Ваш ЖКД-дисплей настроен на оптимальное состояние. (См. стр. 9.) Вы тоже можете настроить изображение в соответствии со следующими иллюстрациями и этапами.

Этапы:

1. Щелкните кнопку Меню (MENU), чтобы появилось окно экранного дисплея, изображенное на следующем рисунке.
2. Щелкните кнопку < или >, чтобы выбрать функцию для настройки, как показано на следующем рисунке.
3. Щелкните кнопку Меню (MENU), чтобы выбрать функцию для настройки.
4. Щелкните кнопку < или >, чтобы изменить текущие настройки.
5. Для выхода из экранного меню, выберите "Выход" ("EXIT"), чтобы закрыть окно экранного меню и сохранить изменения. Для изменения других параметров повторите этапы 2 – 4.



(Цифровой)

Настройка экрана

Определение функций

Символ первичной директории	Символ вторичной директории	Элементы вторичной директории	Описание
		Контрастность (Contrast)	Настройка контрастности между передним планом и фоном изображения на экране
		Яркость (Brightness)	Настройка яркости фона экрана
		Фаза (Phase)	Настройка фокуса изображения (только для настройки аналогового входа)
		Импульс синхронизации (Clock Pulse)	Настройка импульса синхронизации изображения (только для настройки аналогового входа)
		Горизонтальная (Horizontal)	Смещение изображения вправо или влево по экрану (только для настройки аналогового входа)
		Вертикальная (Vertical)	Смещение изображения вверх или вниз по экрану (только для настройки аналогового входа)
	Не исп.	Темп. горячих цветов (Warm Color Temp.)	Настройка цветовой температуры для теплого белого цвета
	Не исп.	Темп. холодных цветов (Cold Color Temp.)	Настройка цветовой температуры для холодного белого цвета
		Определение пользователя/Красный (User Definition/Red)	Настройка усиления красного, зеленого и синего компонентов
		Определение пользователя/Зеленый (User Definition/Green)	
	Определение пользователя/Синий (User Definition/Blue)		
	Не исп.	English	Выбор желаемого языка
	Не исп.	繁體中文	
	Не исп.	Deutsch	
	Не исп.	Français	
	Не исп.	Español	
	Не исп.	Italiano	
	Не исп.	简体中文	
		По горизонтали (Horizontal)	Перемещение экранного меню влево и вправо
		По вертикали (Vertical)	Перемещение экранного меню вверх и вниз
		Отображение времени в экранном меню (OSD Time Display)	Настройка параметров отображения времени в экранном меню
	Не исп.	Автоматическая настройка (Auto Adjustment)	Автоматическая настройка горизонтали, вертикали, последовательности и фокуса (только для аналогового входа)
	Не исп.	Аналоговый (Analog) Цифровой (Digital)	Выбор желаемого источника (только для входа DVI)
	Не исп.	Сообщение (Message)	Отображение разрешающей способности, частоты строк и частоты кадров, используемых для текущей синхронизации
	Не исп.	Восстановить (Restore)	Восстановление заводских установок
	Не исп.	Выход (Exit)	Закрытие окна экранного дисплея с сохранением изменений

Приложение

Автоматическая настройка (Plug and Play)

- ◆ Изделие обеспечивает последнюю версию функции **plug and play** VESA, что предупреждает сложные и продолжительные процедуры установки. Функция **plug and play** позволяет компьютерной системе легко определить ЖКД-дисплей и автоматически настроить его функции.
- ◆ Через канал данных дисплея (**Display Data Channel, DDC**) ЖКД-дисплей передает в компьютерную систему расширенные идентификационные данные дисплея (**Extended Display Identification Data, EDID**), благодаря чему компьютер может использовать функцию автоматической настройки ЖКД-дисплея.

Экономия энергии

- ◆ ЖКД-дисплей имеет встроенную систему управления потреблением энергии (**Power Saver**).
- ◆ Когда ЖКД-дисплей не используется в течение определенного времени, система управления потреблением энергии автоматически переведет ЖКД-дисплей в состояние низкого напряжения, что позволяет снизить потребление. Для возврата к нормальной работе подвиньте мышку или нажмите любую клавишу.
- ◆ Функцию управления потреблением энергии (**Power Saver**) может включить только плата дисплея компьютерной системы. Настроить эту функцию можно с компьютера.
- ◆ При использовании с VESA DPMS, ЖКД-дисплей совместим с EPAENERGY STAR NUTEK.
- ◆ Чтобы экономить энергию и продлить срок службы изделия, выключайте питание ЖКД-дисплея, когда не пользуетесь им или оставляете на продолжительное время в нерабочем режиме.

Поиск и устранение неисправностей Не светится индикатор питания

- ◆ Проверьте, включен ли выключатель питания.
- ◆ Убедитесь, что кабель питания подключен.

Значок отключения

- ◆ Проверьте, включен ли выключатель питания.
- ◆ Убедитесь, что кабель питания подключен.
- ◆ Убедитесь, что сигнальный кабель правильно вставлен в гнездо.
- ◆ Система управления потреблением энергии может автоматически выключить дисплей во время работы. Убедитесь, что дисплей возвращается в рабочее состояние при нажатии какой-либо клавиши с клавиатуры.

Цветность по умолчанию

- ◆ См. "Настройка цветовой температуры" для настройки цветности RGB или выберите цветовые температуры.

Нестабильность или рябь

- ◆ Удалите установленное поблизости электронное оборудование, способное вызвать электромагнитные помехи.
- ◆ Проверьте сигнальный кабель дисплея и убедитесь, что ни один штырек не загнут.

Смещение изображения или неправильный размер

- ◆ Нажмите кнопку автоматической настройки, чтобы автоматически настроить экран.
- ◆ Настройте исходную координату.

Технические характеристики

Панель ЖКД (Источник подсветки)	Размеры панели	ЖКД-дисплей с размером по диагонали 481,9 мм (19 дюймов)
	Макс. разрешающая способность	1.280 x 1.024/ SXGA
	Макс. пиксел	До 16,2 млн, реалистичное цветовоспроизведение
	Шаг пикселей	По горизонтали 0,294 мм x По вертикали 0,294 мм
	Яркость	300 кд/м ²
	Контрастность	800 : 1
	Время отклика ЖК	23 мс
	Угол обзора	По горизонтали 170° x По вертикали 170°
	Эффективная зона дисплея	По горизонтали 376,32 мм x По вертикали 301,056 мм
Входной сигнал	Режим сигнала	Частота отображения видеосигнала: 0,7 В ампл., 75 Ом (раздельная и совместная синхронизация)
	Частота синхронизации	По горизонтали 30 кГц ~ 82 кГц x По вертикали 56 Гц ~ 76 Гц
	Макс. частота пикселей	135 МГц
Входной разъем	Изображение	D-Sub 15-полюсный (VESA) / DVI-D (дополнительный)
	Аудио	Телефонный разъем, d=3,5 мм (дополнительный)
Преобразователь питания		100 ~ 240 В перем. тока, 50/60 Гц
Потребляемая мощность		65 Вт/ В деж. режиме 3 Вт
Условия окр. среды	Температура	5°C ~ 35°C (рабочая)/ -20°C ~ 55°C (хранение)
	Влажность	20% ~ 80% (рабочая)/ 20% ~ 85% (хранение)
Габаритные размеры (Ш x Г x В)		427 мм x 196 мм x 429 мм
Масса нетто		4,5 кг
Стандарт безопасности		TCO99;UL/CUL;TÜV-GS;CE/LVD;TÜV-ERGO;CB;CCC;FCC-B;VCCI-B;CE/EMC;C-Tick; BSMI; ISO 13406-2;EPA; PCT

Режим отображения

- ◆ Если сигнал вашей системы ПК совпадает с одним из следующих основных режимов сигнала, экран будет настроен автоматически. Иначе экран показывать не будет или будут светиться только светодиодные индикаторы. За дополнительной информацией о режиме настройки обратитесь к инструкциям своей платы дисплея.

	Режим отображения	Гориз. частота (кГц)	Верт. частота (Гц)	Частота пикселей (МГц)	Полярность SYNC (H/V)
VESA	VGA 640x480	31,469	59,940	25,175	-/-
		37,861	72,809	31,500	-/-
		37,500	75,000	31,500	-/-
	SVGA 800x600	35,156	56,250	36,000	+/+
		37,879	60,317	40,000	+/+
		48,077	72,188	50,000	+/+
		46,875	75,000	49,500	+/+
	XGA 1024x768	48,363	60,004	65,000	-/-
		56,476	70,069	75,000	-/-
		60,023	75,029	78,750	+/+
	SXGA 1152x864	67,500	75,000	108,000	+/+
	SXGA 1280x1024	63,981	60,020	108,000	+/+
		79,976	75,025	135,000	+/+
	VGA TEXT	720 x 400	31,469	70,087	28,322
Macintosh	640x480	35,000	66,667	30,240	-/-
	832 x 624	49,725	74,500	57,283	-/-
	1024 x 768	60,150	74,720	80,000	-/-