

Acer LCD Display

Guide för snabb installation

Viktigt

Anmärkning: Den här produkten fungerar endast tillsammans med tillhörande elektrisk utrustning.

Innan du installerar din LCD display, se till att installationen utförs enligt nedanstående villkor:

- ◆ Se till att produktens driftspänning överensstämmer med den lokala spänningen.
- ◆ Låt inte barn hantera produkten utan tillsyn.
- ◆ För mer information beträffande säkerheten, läs manualen i medföljande CD-ROM.
- ◆ För att minimera reflexer från skärmen, tänk på att skydda ögonen och placera inte din LCD display i närheten av fönster eller i bakkelysning. Håll displayen på minst 30 centimeters avstånd från ögonen.
- ◆ Displayens övre kant skall placeras aningen över ögonhöjd.
- ◆ Justera displayens främre och bakre lutningsvinklar enligt din egen synvinkel så att skärmen blir bekväm att se på.

Komponenter och tillbehör

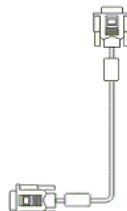
LCD-bildskärm
(med högtalare)



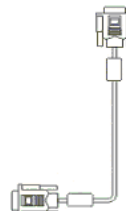
LCD-bildskärm
(utan högtalare)



D-Sub-signalsladd



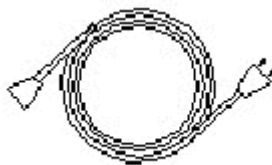
DVI-signalsladd
(tillval)



Guide för snabb installation



Strömsladd



Ljudsladd
(med högtalare)



Adapter
(POTRANS: UP06511190
or DELTA: ADP-65MB B)



Bruksanvisning
(CD-ROM)



Installation sguide

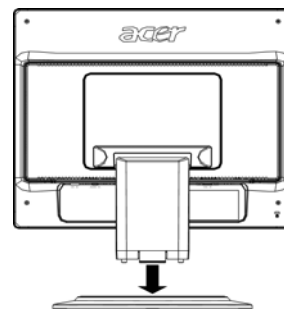
Anmärkning: Läs noga igenom avsnittet [Viktigt] innan du påbörjar installationen

Snabbinstallation

Slutför följande steg för snabbinstallation: (Se figuren)

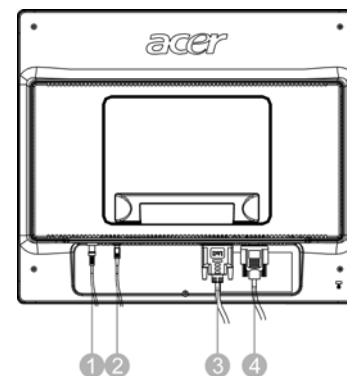
Montera skärmfoten

- Ta upp foten ur förpackningen och placera den på ett plant bord.
- Ta upp LCD-bildskärmen ur kartongen och montera bildskärm och fot längs skenan. Du hör ett klick när bildskärm och fot sitter ihop på rätt sätt.



Ansluta till PC

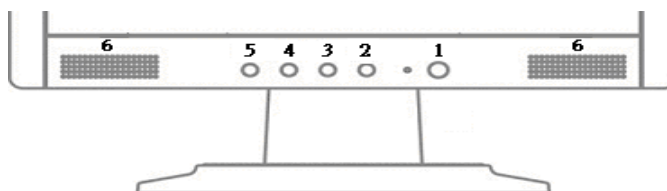
- Kontrollera att strömmen till din PC är frånslagen och att strömkontakten är urdragen.
- Anslut och fäst båda ändar av signalsladden till din PC-värd respektive LCD-bildskärmen.
- Om din LCD-bildskärm har inbyggda högtalare, anslut ljudsladden som är fäst vid bildskärmen från ljudkortsutgången på PC:n till ljudingången baktill på LCD-bildskärmen.
- Anslut den medföljande strömsladden till LCD-bildskärmen.
- Anslut strömsladden till eluttaget.
- Slå på strömmen till din PC och LCD-bildskärmen.



- ❶ Likströmsände på transformator
- ❷ Ljudsladd (tillval)
- ❸ DVI-signalsladd (tillval)
- ❹ D-Sub-signalsladd

Justera bildskärm

Knappdefinition



1.		Strömkälla	Ström på/av Grön lampa: Strömmen är på och normal Orange lampa: Vilostatus i energisparläge Färglös lampa: Strömmen är av
2.	Meny	OSD-meny	Tryck på denna knapp för att öppna skärmmeny (OSD). Tryck en gång till för att stänga skärmmeny.
3.	>	Plus	Tryck på denna knapp för att välja eller justera när OSD visas. Tryck på denna knapp och klicka på < och > för att justera volymen när OSD inte visas (endast för modell med högtalare)
4.	<	Minus	
5.	Auto	Automatisk justering	Tryck på denna knapp för att stänga manuellt läge när OSD visas. Tryck på denna knapp för att optimera skärmens läge, fas och klockpuls automatiskt när OSD inte visas.
6.	Högtalare	(För modell med högtalare)	