

## *Tabel Isi*

<b>Perhatian .....</b>	<b>2</b>
<b>Isi Paket.....</b>	<b>3</b>
<b>Petunjuk Pemasangan .....</b>	<b>4</b>
Memasang Monitor .....	4
Melepas Monitor .....	4
Pengaturan Sudut Pandang.....	4
Cara Menghubungkan Alat-alat .....	5
Cara Menyalakan .....	6
<b>Pengaturan Layar .....</b>	<b>6</b>
Kontrol External.....	6
<b>Pilihan OSD .....</b>	<b>7</b>
Menu OSD .....	7
<b>Masalah .....</b>	<b>9</b>
<b>Spesifikasi umum .....</b>	<b>10</b>

## Perhatian



- Monitor akan rusak bila diletakkan dekat dengan sumber panas. Jauhkan monitor dari lokasi radiator, alat masak, api, dll.
- Jangan tutup belakang dan atas kabinet, karena monitor memerlukan ventilasi. Monitor harus diletakkan dalam ruangan yang berventilasi untuk menghindari pemanasan.
- Hindari barang-barang tajam, seperti pisau, pena, atau pensil dekat monitor. Apabila barang-barang tersebut menyentuh monitor, akan menimbulkan goresan permanen pada monitor LCD.
- Waktu membersihkan monitor, cabut kabel listrik untuk menghindari sengatan listrik. Gunakan kain lembut yang bebas dari bulu kain untuk membersihkan bagian luar monitor. Bubuhkan sedikit deterjen lembut pada kain untuk membersihkan noda yang membandel. Jauhkan cairan dari layar display, termasuk semprotan. Jangan menyemprot langsung pada layar display, semprotlah pada kain dan lap. Apabila cairan masuk ke dalam monitor akan menyebabkan sengatan listrik dan merusak monitor.
- Apabila terjadi, silahkan lihat bagian “Masalah” Apabila tidak menyelesaikan masalah jangan mencoba memperbaiki monitor sendiri, membuka atau memindahkan tutup dapat menyebabkan luka atau kematian akibat sengatan listrik dan bahaya lainnya. Silahkan hubungi ahli teknisi apabila bagian masalah tidak membantu.

### Informasi Daur Ulang

Kami, Acer Incorporated, sangat memperhatikan strategi perlindungan lingkungan kita, dan dengan tegas percaya bahwa melalui penanganan yang baik dan proses daur ulang bagi alat-alat teknologi industrial pada akhir usia pakainya, kita akan mendapatkan dunia yang lebih sehat.

Alat-alat tersebut mengandung bahan-bahan yang dapat didaur-ulang, yang dapat diproses kembali dan dipadukan lagi menjadi benda-benda yang baru. Sebaliknya, ada bahan-bahan yang tergolong berbahaya dan zat beracun. Kami sangat menganjurkan agar Anda menghubungi informasi di bawah ini untuk melakukan daur ulang produk ini.

#### Amerika Serikat:

<http://www.ciwmb.ca.gov/electronics/act2003/Recovery/Approved/>

Asia : [http://recycle.epa.gov.tw/public/public4\\_2.htm](http://recycle.epa.gov.tw/public/public4_2.htm)

Eropa: EL-Kretsen: <http://www.el-kretsen.se/>  
 EL-retur: <http://www.elretur.no/>  
 SWICO: <http://swico.one.webbuild.ch/>

## CATATAN KHUSUS UNTUK MONITOR LCD

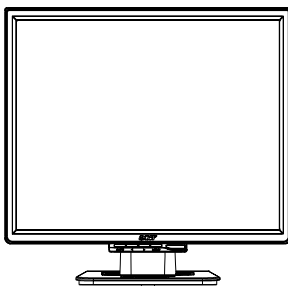
Gejala berikut ini bersifat normal pada monitor LCD dan tidak menunjukkan adanya gangguan.

### CATATAN

- Berdasarkan karakteristik sinar fluorescent, layar kemungkinan akan berkedip-kedip saat baru digunakan. Matikan Switch Daya dan nyalakan kembali untuk memastikan layar berkedip ini hilang.
- Tingkat kecerahan layar dapat berubah tergantung pengaturan desktop yang Anda gunakan.
- Layar LCD memiliki piksel efektif hingga 99,99% atau lebih. Kemungkinan terdapat cacat piksel 0,01% atau kurang seperti piksel yang hilang atau piksel yang menyala terus-menerus.
- Berdasarkan karakteristik layar LCD, gambar dari layar sebelumnya masih akan terlihat saat pergantian layar (afterimage), jika gambar yang sama ditampilkan selama beberapa jam. Dalam hal ini, layar perlahan-lahan akan kembali normal dengan mengubah gambar atau mematikan Switch Daya selama beberapa jam.

## Isi Paket

**Monitor LCD**



**Kabel power**



**Kabel VGA**



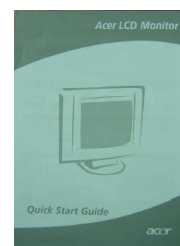
**Kabel DVI-D**



**Buku petunjuk (CD)**



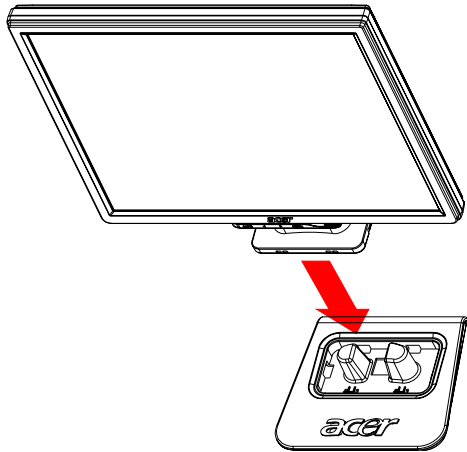
**Petunjuk singkat pemasangan**



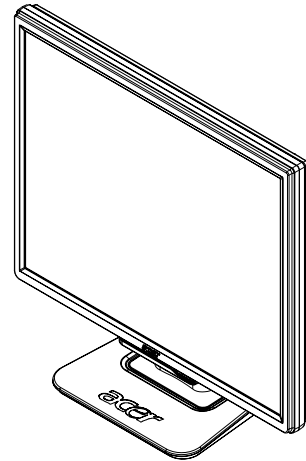
**(Tambahan)**

## Petunjuk Pemasangan

### Memasang Monitor



1. Posisikan monitor diatas dudukan monitor.



2. Hubungkan dudukan dengan leher monitor sesuai dengan jalur yang tersedia.

### Melepas Monitor

Apabila ingin mengepak ulang monitor, pisahkan monitor dan dudukan monitor, dan simpan dalam karton. Untuk melepaskan monitor:

1. Cabut kabel power AC untuk memastikan tidak ada aliran listrik.
2. Tarik 4 sangkutan pada bagian dasar dari dudukan dan tahan.
3. Pisahkan monitor dan dudukan monitor dan masukkan dalam karton.

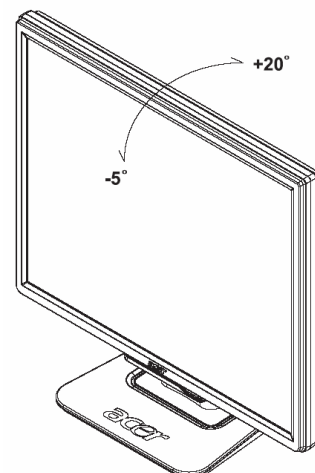


#### Penting

Pertama, cari tempat yang rata dan bersih untuk menaruh monitor sesudah dikeluarkan dari dudukan monitor. Taruh kain bersih dan kering di bawah monitor untuk melindunginya. Tarik monitor ke atas secara perlahan dari dudukan monitor.

### Pengaturan Sudut Pandang

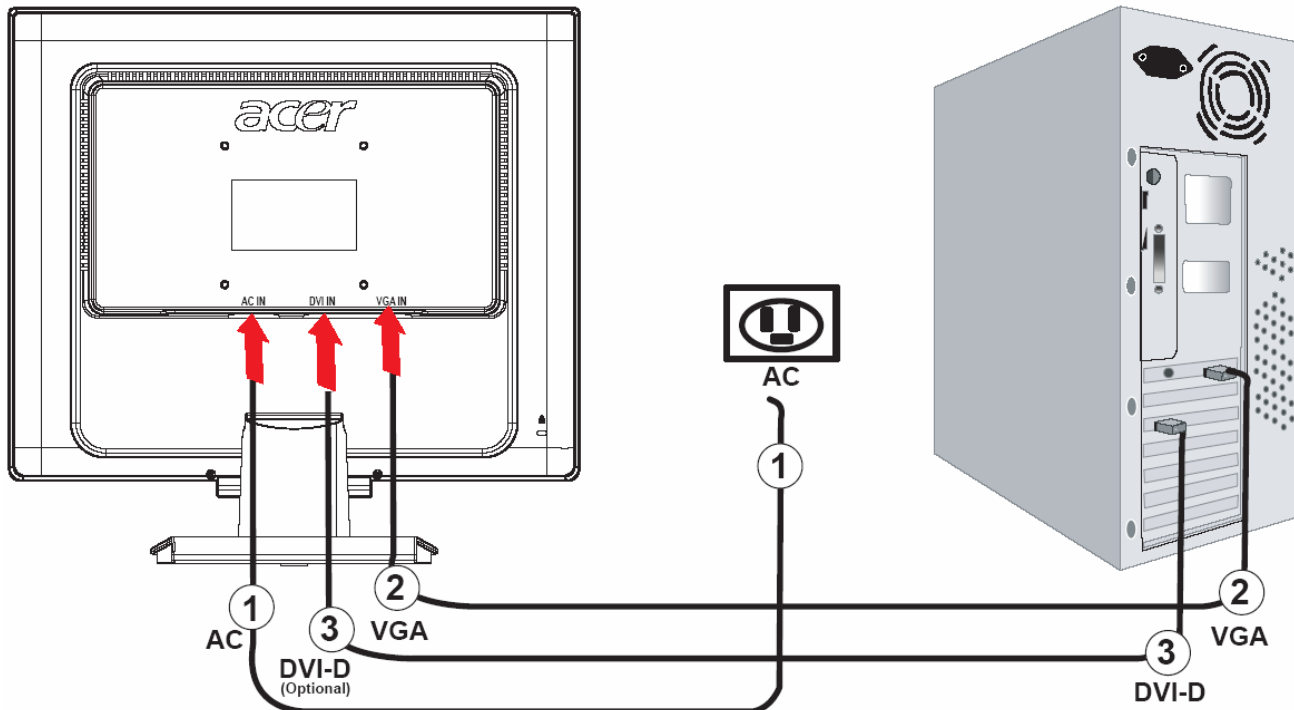
Sudut pandang dari monitor berkisar dari  $-5^{\circ}$ ~ $20^{\circ}$ .



## Cara Menghubungkan Alat-alat



**Perhatian:** Pastikan komputer dan monitor tidak terhubung dengan listrik.

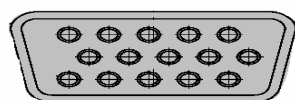


①	Kode Power	Hubungkan monitor dengan kabel power yang harus terhubung dengan baik pada stop kontak dan tanah.
②	Kabel VGA	Sambungkan kabel signal ke bagian output dari VGA pada kartu graphis di komputer. Kemudian kencangkan sekrupnya.
③	Kabel DVI-D (Tambahan)	Sambungkan kabel signal ke bagian output DVI-D pada kartu graphis di komputer. Kemudian kencangkan sekrupnya.



### AVERTISSEMENT:

1. Assurez vous que la carte VGA de votre ordinateur est connecté au bon câble.
2. Assurez vous que la forme de la prise corresponde à la forme de la prise dans laquelle elle sera insérée. Et qu'aucune des broches ne soit courbée voire endommagée.



VGA

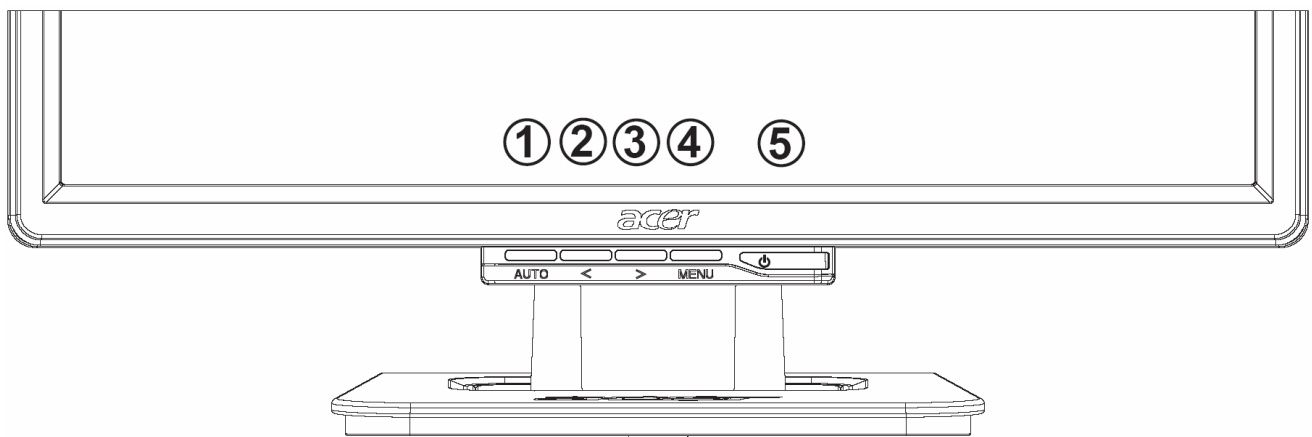


DVI-D

## Cara Menyalakan

Pertama, tekan tombol power on pada monitor, lalu tekan tombol power on pada komputer. Apabila LED pada tombol power menjadi hijau, komputer siap digunakan. Sinyal video akan muncul dalam waktu 10 detik. Apabila tidak ada lampu hijau pada tombol power atau sinyal video, periksalah kembali koneksi.

## Pengaturan Layar



## Kontrol External

1	AUTO	OTOMATIS	Apabila OSD aktif, tekan untuk memilih seleksi OSD. Apabila OSD tidak aktif, tekan dan monitor secara otomatis akan mengoptimalkan posisi, jam dan fase pada layar.
2	<	TAMBAH	Apabila OSD aktif, tekan untuk memilih atau menyesuaikan pilihan OSD.
3	>	KURANG	Apabila OSD aktif, tekan untuk memilih atau menyesuaikan pilihan OSD.
4	MENU	Fungsi OSD	Tekan untuk melihat OSD. Tekan lagi untuk keluar.
5		OTOMATIS	Apabila OSD aktif, tekan untuk memilih seleksi OSD. Apabila OSD tidak aktif, tekan dan monitor secara otomatis akan mengoptimalkan posisi, jam dan fase pada layar.

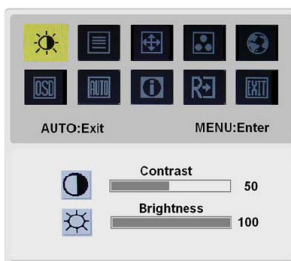
## Pilihan OSD

Silahkan lihat bagian “Kontrol External” pada halaman 6.

Untuk men-set OSD:

1. Tekan tombol **MENU** untuk membuka menu OSD. Tekan kembali untuk masuk dalam seleksi 10 fungsi dalam OSD.
2. Gunakan tombol dengan tanda < atau > untuk memilih kontrol, lalu sesuaikan kontrol pada tingkat yang diinginkan.
3. Apabila semua seleksi telah selesai dipilih, tekan tombol **AUTO** untuk keluar dari OSD.

### Menu OSD

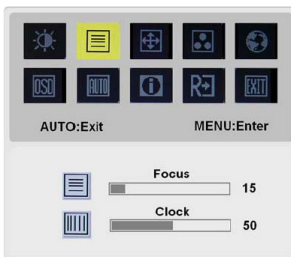


#### **BRIGHTNESS (KETERANGAN):**

Menyesuaikan tingkat keterangan dari gambar pada layar.

#### **CONTRAST (KONTRAS):**

Menyesuaikan bayang gelap dan terang dari warna satu dengan lainnya untuk mencapai kontras yang komfortabel.

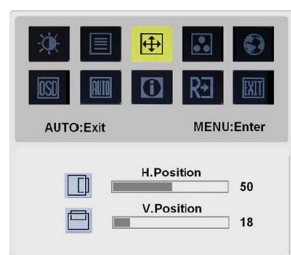


#### **FOCUS (FOKUS):**

Menghilangkan semua distorsi horisontal dan membuat gambar bersih dan tajam.

#### **CLOCK (JAM):**

Apabila terlihat garis vertical pada latar belakang layar untuk menguranginya dapat dilakukan dengan meminimalkan ukuran. Juga dapat merubah ukuran dari layar horisontal.



#### **H-Position (H-POSISI):**

Menyesuaikan secara horisontal.

#### **V-Position (V-POSISI):**

Menyesuaikan secara vertical.



#### **COLOR (WARNA):**

Tiga cara menyesuaikan warna:

Hangat (Kebiruan putih)

Dingin (Kemerahan putih)

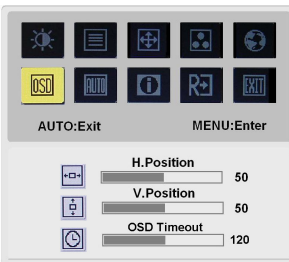
Untuk pemakai:

Anda dapat menyesuaikan warna merah, hijau, dan biru sesuai dengan intensitas yang diinginkan.



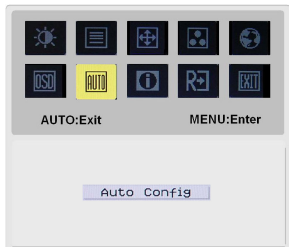
**LANGUAGE (BAHASA):**

Pilih OSD menu bahasa dari bahasa Inggris, Jerman, Spanyol, Bahasa Rusia, Cina Tradisional, Perancis, Italia, dan Jepang.



**OSD SETTING (POSISI OSD):**

Merubah posisi jendela OSD pada layar dan waktu tunggu.



**AUTO CONFIG (KONFIGURASI OTOMATIS):**

Sistim akan menjalankan konfigurasi otomatis.



(Tambahan)

**SINYAL INPUT:**

**Input Analog**

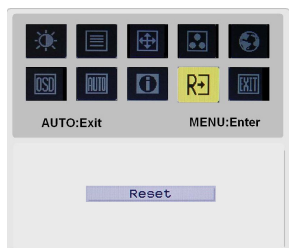
**Input Digital**

Pilih antara input video secara analog atau digital



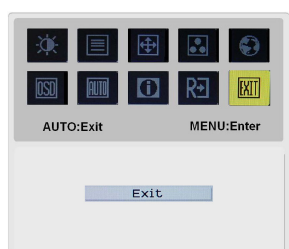
**INFORMATION (INFORMASI):**

Menunjukkan informasi pada layar.



**RESET:**

Pembatalan setting.



**EXIT (KELUAR):**

Keluar dari OSD.



## Masalah

Masalah	Kemungkinan Penyelesaian
Power LED tidak menyala	<ul style="list-style-type: none"> <li>• Periksa apakah tombol power sudah dalam posisi ON.</li> <li>• Pastikan Kabel Power telah terpasang.</li> </ul>
Tidak ada gambar	<ul style="list-style-type: none"> <li>• Periksa apakah tombol power sudah dalam posisi ON.</li> <li>• Pastikan Kabel Power telah terpasang.</li> <li>• Pastikan kabel video telah terhubung pada bagian belakang monitor dan komputer.</li> <li>• Gerakkan mouse atau tekan sembarang tombol pada keyboard untuk mengaktifkan monitor yang dalam posisi tidak aktif.</li> </ul>
Warna gambar tidak sempurna	<ul style="list-style-type: none"> <li>• Lihat "Pengaturan Warna" untuk menyesuaikan warna RGB atau untuk memilih temperatur warna.</li> </ul>
Gambar memantul atau bergelombang	<ul style="list-style-type: none"> <li>• Pindahkan atau matikan alat elektronik yang mungkin menyebabkan interferensi.</li> <li>• Periksa kabel video monitor dan pastikan tidak ada pin yang bengkok.</li> </ul>
Gambar tidak dalam ukuran atau dalam fokus yang sesuai	<ul style="list-style-type: none"> <li>• Tekan pilih/kunci otomatis dan monitor akan secara otomatis mengoptimalkan posisi gambar dalam layar.</li> <li>• Lihat "Pengaturan Posisi".</li> </ul>



**Perhatian:** Jangan mencoba untuk memperbaiki atau membuka komputer sendiri. Apabila bagian “Masalah” tidak dapat membantu menyelesaikan, serahkan masalah kepada ahli teknisi.

## Spesifikasi umum

Bagian	Spesifikasi
<b>Panil LCD</b>	
Layar	19-inch Panil datar aktif-matrix TFT LCD
Resolusi Maksimum	SXGA 1280×1024 pixels
Tingkat Pixel	0.294mm
Warna	16.2M
Keterangan	300 cd/m <sup>2</sup> (Tipikal)
Rasio Kontras	700:1 (Tipikal)
Waktu Respon	8ms (Tipikal)
Sudut Pandang Horisontal	140°
Sudut Pandang Vertical	140°
Kontrol Ekternal	
Tombol Power	Hidup / Mati
Tombol Kontrol	AUTO, <, >, MENU
Fungsi OSD	
Kontras / keterangan	Kontras / Keterangan
Fokus/jam	Fokus / Jam
Posisi	Posisi
Warna	Warna
Bahasa	Bahasa
Posisi osd	Posisi osd
Konfigurasi otomatis / Sinyal input	Konfigurasi otomatis / Sinyal input
Informasi	Informasi
Reset	Reset
Keluar	Keluar
Penghubung Video	
Video	Analog 0.7V / Digital TMDS (Tambahan)
Sync	TTL (+/-)
Soket & Penggunaan	DDC2B
<b>Daya</b>	
Sumber Daya	100~240V AC, 50/60 Hz
Konsumsi Daya selama operasi normal	< 40W
Konsumsi Daya selama operasi tidak aktif	< 1W
<b>Dimensi dan Berat</b>	
Dimensi (W×H×D)	411.6X407.9X182 mm (dengan dudukan)
Berat (Bersih / Kotor)	4.7 Kg/ 6.3 Kg