

Содержание

Меры предосторожности	2
Содержание комплекта поставки	3
Инструкции по установке	4
Сборка монитора	4
Разборка монитора	4
Регулировка угла обзора.....	4
Подключение устройств	5
Включение питания	6
Регулировка параметров дисплея	6
Внешние органы управления	6
Параметры экранного меню	7
Пункты экранного меню.....	7
Диагностика и устранение неисправностей	9
Основные технические характеристики	10

Меры предосторожности



- Монитор можно повредить, если расположить его слишком близко к источнику тепла. Нельзя устанавливать монитор вблизи батареи отопления, плиты, камина и т.п.
- Не закрывайте щели и отверстия на задней и верхней стенках корпуса, так как монитору требуется вентиляция. Для предотвращения возможности перегрева монитора его следует располагать в помещении с хорошей вентиляцией.
- Нельзя прикасаться к экрану острыми предметами, такими как ножи, ручки или карандаши. Прикосновение таких предметов к экрану приведет к появлению неудалимых царапин на ЖК-панели.
- Во время очистки монитора его нужно отсоединять от розетки сети электропитания, чтобы избежать опасности поражения электрическим током. Для внешней очистки монитора используйте мягкую безворсовую ткань. Трудновыводимые пятна удаляйте тканью, слегка смоченной в жидком моющем средстве для нежных тканей. Вблизи монитора нельзя держать емкости с жидкостями, в том числе аэрозольные баллончики. Не брызгайте чистящую жидкость прямо на монитор; лучше слегка смочить ткань и ею протереть поверхность. Попадание жидкости внутрь монитора может вызвать поражение электрическим током и/или повреждение монитора.
- При возникновении неполадок в работе монитора сначала прочитайте раздел "Диагностика и устранение неисправностей". Если это не поможет устранить проблему, то не пытайтесь отремонтировать монитор самостоятельно; открытие или снятие стенок корпуса сопряжено с риском поражения электрическим током, в том числе с риском травмы или даже смерти. Если приведенные в этом разделе рекомендации не помогут устранить неисправность, обратитесь в сервисный центр.

Информация о переработке

Мы, корпорация Acer, чрезвычайно внимательно относимся к реализуемой нами стратегии защиты окружающей среды и твердо убеждены, что эта стратегия способствует оздоровлению нашей планеты, поскольку она обеспечивает должную обработку и переработку технологических устройств по окончании срока их службы.

Эти устройства содержат пригодные для переработки материалы, которые можно выделить и снова использовать в новых, удивительных системах. С другой стороны, иные материалы могут быть отнесены к опасным и ядовитым веществам. Мы настоятельно рекомендуем обратиться по указанным ниже адресам для получения информации о переработке данного изделия.

США : <http://www.ciwmb.ca.gov/electronics/act2003/Recovery/Approved/>

Азия : http://recycle.epa.gov.tw/public/public4_2.htm

Европа : EL-Kretsen: <http://www.el-kretsen.se/>
 EL-retur: <http://www.elretur.no/>
 SWICO: <http://swico.one.webbuild.ch/>

СПЕЦИАЛЬНЫЕ ЗАМЕЧАНИЯ, КАСАЮЩИЕСЯ ЖИДКОКРИСТАЛЛИЧЕСКИХ МОНИТОРОВ

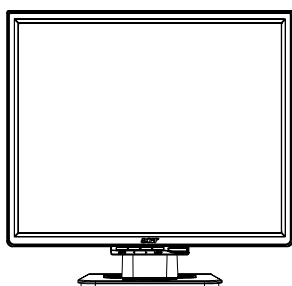
Нижеизложенные признаки являются нормальными для жидкокристаллического монитора и не указывают на наличие неполадки.

ПРИМЕЧАНИЯ

- Из-за характера люминисцентного излучения экран может мигать в начале работы с монитором. Чтобы мигание исчезло, выключите сетевой переключатель, а затем включите его вновь.
- В зависимости от используемого вами узора рабочего стола, яркость экрана может быть немного неравномерной.
- Не менее 99,99 % пикселей жидкокристаллического экрана являются работоспособными. Дефекты изображения, такие как пропущенный пиксель или все время светящийся пиксель, составляют не более 0,01 %.
- Из-за свойств жидкокристаллического дисплея бывшее на экране изображение может сохраняться после переключения на другое изображение, если предыдущее изображение отображалось на экране в течение нескольких часов. В этом случае экран восстанавливается медленно, меняя изображение, или после выключения сетевого переключателя на несколько часов.

Содержание комплекта поставки

ЖК-монитор



Шнур питания



**Шнур видеоадаптера
(VGA)**



**Шнур
машинно-независимого
файла (DVI-D)**

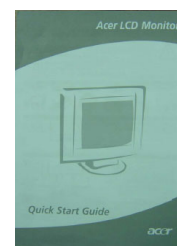


(факультативно)

**Руководство для
пользователя (CD)**

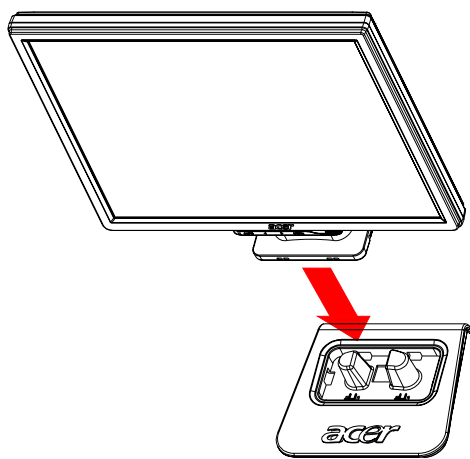


Краткое руководство

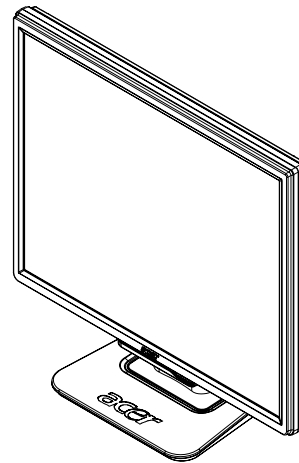


Инструкции по установке

Сборка монитора



1. Расположите монитор точно над подставкой.



2. Вставьте шейку монитора в подставку по направляющей.

Разборка монитора

Если вам понадобится заново упаковать монитор, то отсоедините монитор от основания и уложите их в картонную упаковку. Разборка монитора:

1. Отсоедините сетевой шнур питания.
2. Вытяните 4 крючка-зажима в нижней части основания.
3. Отделите монитор от основания и уложите их в картонную упаковку.

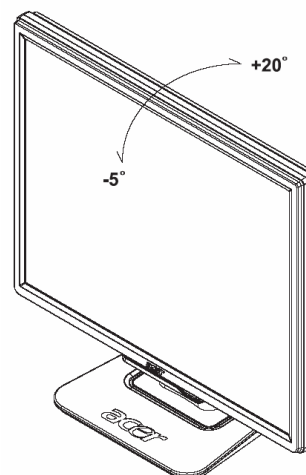


Важно

Сначала подготовьте чистую ровную поверхность, на которую вы положите монитор после того, как снимете его с подставки. Затем накройте монитор чистой сухой тканью, чтобы предотвратить его повреждение. Осторожно потянув монитор вверх, снимите его с подставки.

Регулировка угла обзора

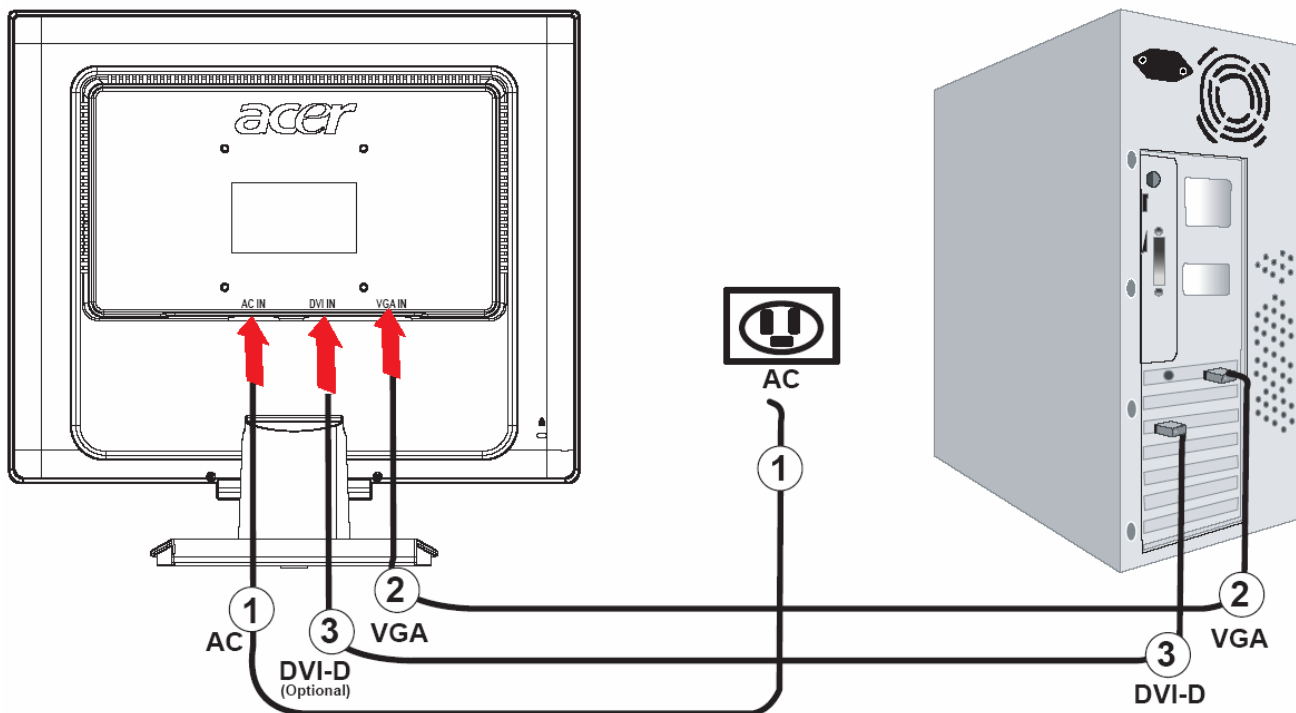
Диапазон углов обзора монитора составляет $-5^{\circ}\sim 20^{\circ}$.



Подключение устройств



Осторожно: Сначала следует отключить компьютер и монитор от сети электропитания.

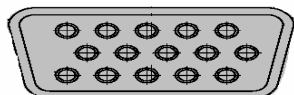


①	Шнур питания	Подсоедините к монитору шнур питания, вилку которого затем вставьте в заземленную розетку сети электропитания.
②	VGA-кабель	Соедините сигнальный кабель к выходному разъему VGA графической карты на компьютере. Затем привинтите винтики на соединительном звене.
③	Шнур машинно-независимого файла (DVI-D) (факультативно)	Соедините сигнальный кабель к DVI-D выходному разъему графической карты на компьютере. Затем привинтите на соединительном звене.



Внимание:

1. Убедитесь, что VGA карта подсоединена к соответствующему, правильному шнуру.
2. Убедитесь, что форма контактных штекеров совпадает с формой разъемов, в которые они вставлены. А также убедитесь, что ни один из контактных штырьков не согнут или поврежден.



VGA

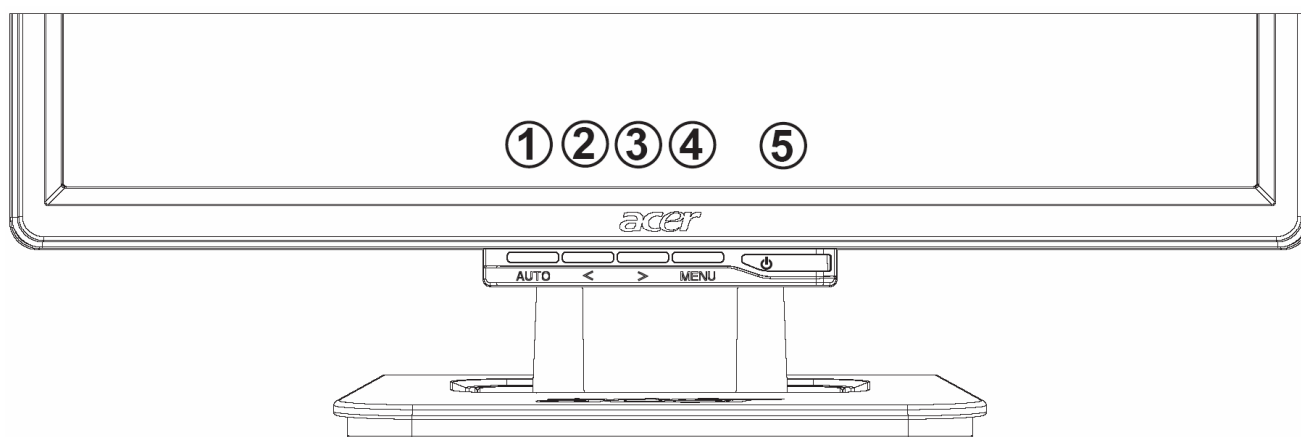


DVI-D

Включение питания

Сначала включите питание монитора, затем включите питание компьютера. Когда загорится зеленый светодиодный (СД) индикатор кнопки питания, это будет означать, что компьютер готов к работе. Примерно через 10 секунд должен появиться видеосигнал. Если зеленый светодиодный индикатор кнопки питания не загорится или не появится видеосигнал, то проверьте правильность подключений.

Регулировка параметров дисплея



Внешние органы управления

1	AUTO	АВТО	Если экранное меню включено, то нажатие этой кнопки приведет к выходу из режима выбора параметров в экранном меню. Если экранное меню выключено, то после нажатия этой кнопки монитор автоматически установит оптимальные значения положения на экране, фокусировки и тактовой частоты дисплея.
2	<	УМЕНЬШИТЬ	Если экранное меню включено, то нажатием этой кнопки вы сможете выбирать параметры экранного меню и регулировать их значения.
3	>	УВЕЛИЧИТЬ	Если экранное меню включено, то нажатием этой кнопки вы сможете выбирать параметры экранного меню и регулировать их значения.
4	MENU	Управление экранным меню	Нажмите эту кнопку, чтобы вывести экранное меню на дисплей. Нажмите эту кнопку еще раз, чтобы войти в режима выбора пунктов в экранном меню.
5		ПИТАНИЕ	Служит для включения/выключения питания Зеленый цвет СД-индикатора: питание включено Оранжевый цвет СД-индикатора: режим ожидания

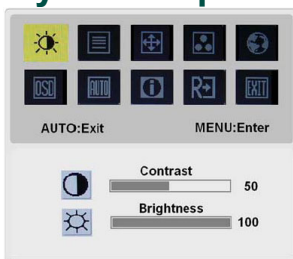
Параметры экранного меню

См. раздел "Внешние органы управления" на стр.6.

Для регулировки параметров экранного меню:

1. Нажмите кнопку **MENU**, чтобы вывести экранное меню на дисплей. Нажмите еще раз, чтобы из 10 пунктов в экранном меню выбрать нужный.
2. Нажимая кнопки < или >, выделите нужный параметр, затем установите для него нужное значение.
3. Закончив регулировку, нажмите кнопку **AUTO**, чтобы выключить экранное меню.

Пункты экранного меню

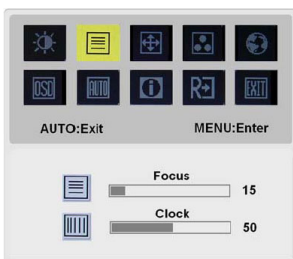


BRIGHTNESS (ЯРКОСТЬ):

Служит для регулировки яркости изображения на экране.

CONTRAST (КОНТРАСТ):

Служит для регулировки соотношения темных и светлых цветовых оттенков для достижения нужного уровня контраста.

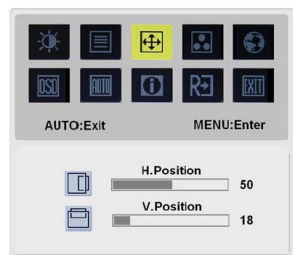


FOCUS (ФОКУСИРОВКА):

Служит для устранения искажений по горизонтали и делает изображение ясным и четким.

CLOCK (ТАКТОВАЯ ЧАСТОТА):

Если на заднем плане экрана видны вертикальные полосы, то регулировка этого параметра позволяет свести к минимуму их размер, сделав их менее заметными. Регулируя этот параметр, можно также изменять размер экрана по горизонтали.

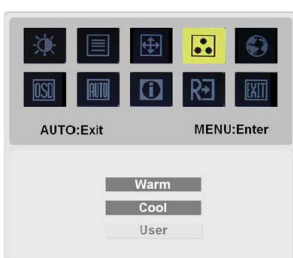


H-Position (Положение по горизонтали):

Служит для регулировки по горизонтали.

V-Position (Положение по вертикали):

Служит для регулировки по вертикали.



COLOR (ЦВЕТ):

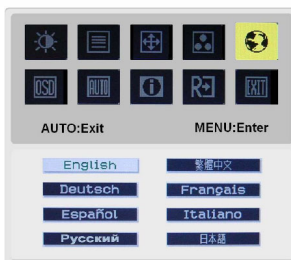
Для регулировки цвета есть три варианта:

Теплый (красновато-белый)

Холодный (голубовато-белый)

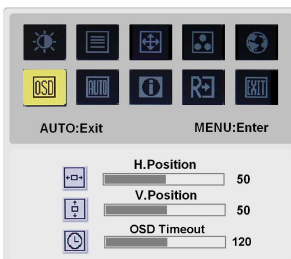
Определяемый пользователем

Вы можете отрегулировать красную, зеленую и синюю составляющие цвета, чтобы добиться нужной интенсивности.



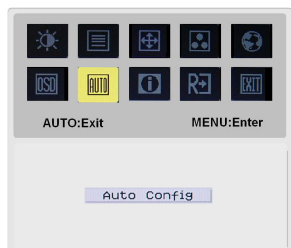
LANGUAGE (ЯЗЫК):

Выбор языка надписей на экранном меню из следующего списка: английский, немецкий, испанский, Русский, традиционный китайский, французский, итальянский и японский.



OSD SETTING (ПАРАМЕТРЫ ЭКРАННОГО МЕНЮ)

Служат для изменения положения окна экранного меню на дисплее и времени, в течение которого оно будет отображаться.



AUTO CONFIG (АВТОНАСТРОЙКА):

Система автоматически выставляет значения всех параметров.



(факультативно)

Сигнал на входе :

Аналоговый вход

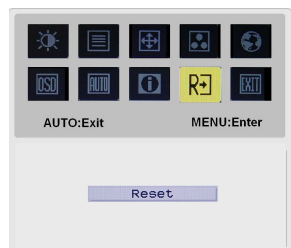
Вход цифровых данных

Выбор сигнала на входе или входных цифровых данных.



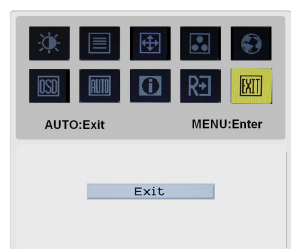
INFORMATION (ИНФОРМАЦИЯ):

На экране отображаются краткие сведения.



RESET (СБРОС):

Установка стандартных значений для всех параметров.



EXIT (ВЫХОД):

Выключение экранного меню.

Диагностика и устранение неисправностей

Описание неполадок	Возможный способ устранения
Не горит СД-индикатор питания	<ul style="list-style-type: none"> • Проверьте, установлен ли выключатель питания в положении ВКЛ. • Проверьте, подключен ли шнур питания.
Отсутствует изображение	<ul style="list-style-type: none"> • Проверьте, установлен ли выключатель питания в положении ВКЛ. • Проверьте, подключен ли шнур питания. • Проверьте, надежно ли подключен видеокабель к разъемам на задней стенке монитора и компьютера. • Пошевелите мышку или нажмите любую клавишу на клавиатуре, чтобы вывести монитор из режима ожидания.
У изображения неестественные цвета	<ul style="list-style-type: none"> • См. раздел "Регулировка цвета", где описано, как настраивать красную, зеленую и синюю составляющие цвета и как выбирать цветовую температуру.
Изображение дрожит или имеет волнообразные искажения	<ul style="list-style-type: none"> • Уберите или выключите электроприборы, которые могут вызывать помехи. • Осмотрите видеокабель монитора и проверьте, не погнуты ли штырьки разъема.
Изображение не выровнено по центру или имеет нежелательный размер	<ul style="list-style-type: none"> • Нажмите кнопку AUTO, чтобы монитор автоматически установил оптимальное положение изображения на экране. • См. раздел "Регулировка положения".



Осторожно: Не пытайтесь самостоятельно проводить техническое обслуживание монитора или снимать кожух компьютера. Если проблему не удастся решить с помощью рекомендаций, приведенных в разделе "Диагностика и устранение неисправностей", то обратитесь в сервисный центр.

Основные технические характеристики

Характеристика	Значение
ЖК-панель	
Дисплей	19-дюймовая плоская ЖК-панель с активной матрицей на тонкопленочных транзисторах (TFT)
Максимальное разрешение	SXGA 1280×1024 пикселей
Размер пиксела (шаг точки)	0.294 мм
Количество отображаемых цветов	16,2 млн.
Яркость	300 кандел/м ² (типичное значение)
Коэффициент контраста	700:1 (типичное значение)
Время отклика	8 мс (типичное значение)
Угол обзора по горизонтали	140°
Угол обзора по вертикали	140°
Внешние органы управления	
Положения выключателя питания	ВКЛ./ВЫКЛ.
Кнопки регулировки	AUTO, <, >, MENU
Управление экранном меню	
Контраст / Яркость	Контраст / Яркость
Фокусировка / Тактовая частота	Фокусировка / Тактовая частота
Положение	Положение
Цвет	Цвет
Язык	Язык
Регулировка параметров экранного меню	Регулировка параметров экранного меню
Автонастройка / Сигнал на входе	Автонастройка / Input signal
Информация	Информация
Сброс	Сброс
Выход	Выход
Видеоинтерфейс	
Видеосигнал	Аналоговый, номинал 0,7 V / Digital TMDS (факультативно)
Синхронизация	TTL (транзисторно-транзисторная логика) (+/-)
Plug & Play	DDC2B
Электропитание	
Источник питания	100~240 В перем. тока, 50/60 Гц
Потребляемая мощность при работе в обычном режиме	не более 40 Вт
Потребляемая мощность в режиме ожидания	не более 1 Вт
Размеры и вес	
Размеры (Ш x В x Г)	411.6X407.9X182 мм (с подставкой)
Вес (нетто/брутто)	4.7 кг / 6.3 кг