

Monitor LCD Acer

Stručná instalační příručka

Důležité

Poznámka: Tento výrobek lze používat pouze s dodaným napájecím příslušenstvím.

Před nainstalováním tohoto monitoru LCD zvažte následující podmínky, za kterých má být monitor nainstalován:

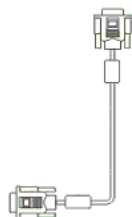
- ◆ Zkontrolujte, zda napájení monitoru odpovídá napětí v místní elektrické síti.
- ◆ Nenechávejte děti používat přístroj bez dozoru.
- ◆ Další bezpečnostní informace najdete v příručce na přiloženém disku CD-ROM.
- ◆ Pro minimalizaci odrazů na obrazovce monitoru chraňte své oči a zajistěte si tu nejlepší možnou kvalitu zobrazení - neinstalujte monitor LCD do blízkosti oken nebo tak, aby se za ním nacházel zdroj světla. Na monitor se dívejte ze vzdálenosti alespoň 30 cm.
- ◆ Horní okraj monitoru by měl být o něco výš, než rovina vašeho pohledu.
- ◆ Nastavte přední a zadní úhel monitoru v závislosti na vašem úhlu pohledu na obrazovku tak, abyste mohli monitor pohodlně sledovat.

Součásti a příslušenství přístroje

Monitor LCD



Kabel signálu D-Sub



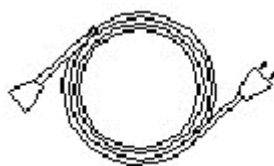
Stručná instalační příručka



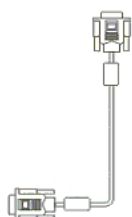
Uživatelská příručka
(CD-ROM)



Napájecí kabel



Kabel signálu DVI
(Nepovinné)



Průvodce instalací

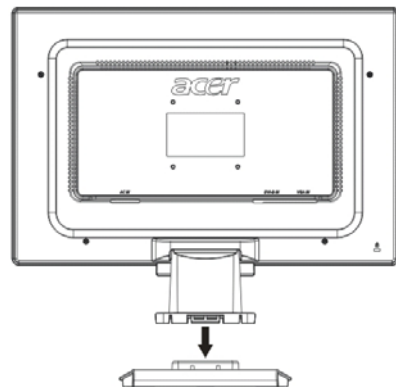
Rychlá instalace

Poznámka: Před zahájením instalace si pečlivě přečtěte část [Důležité].

Pro rychlou instalaci proveďte následující kroky: (viz obrázek)

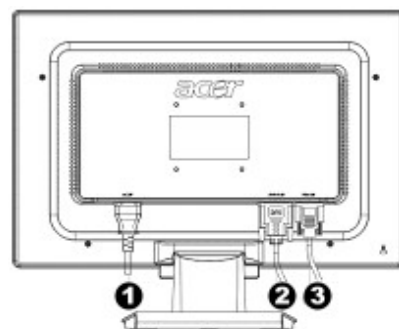
Sestavení podstavce monitoru

- Vybalte podstavec monitoru z krabice a položte jej na plochý stůl.
- Vybalte monitor LCD z obalového materiálu a sestavte jej s podstavcem zasunutím podél kolejničky. Jakmile je monitor s podstavcem správně smontován, uslyšíte zvuk - cvaknutí.



Připojení k počítači

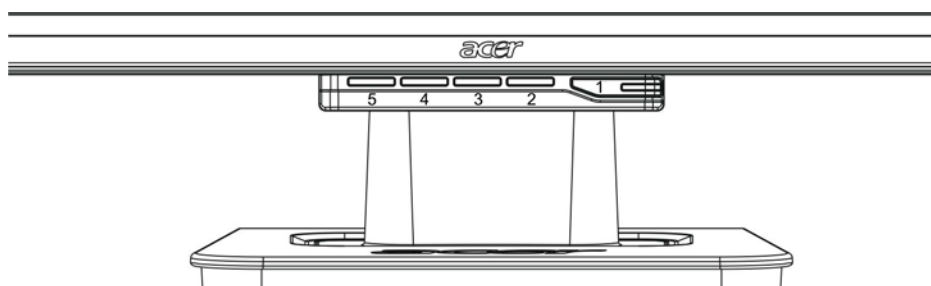
- Zkontrolujte, zda je síťový vypínač počítače v poloze "vypnuto" a zda je odpojen síťový napájecí kabel.
- Zapojte a upevněte oba konce datového kabelu k počítači a na druhé straně k monitoru LCD.
- Připojte k monitoru LCD přiložený síťový napájecí kabel.
- Druhý konec síťového napájecího kabelu zapojte do síťové zásuvky.
- Zapněte napájení počítače a monitoru LCD.



- ❶ Napájecí kabel
- ❷ Kabel signálu DVI (volitelný)
- ❸ Kabel signálu D-Sub

Nastavení monitoru

Popisy tlačítek



1		Zdroj napájení	Napájení zap. / vyp. Zelený indikátor: napájení je zapnuto a režim je normální Oranžový indikátor: stav "spánku" (Sleep) v režimu úspory energie Indikátor nesvítí: vypnuto
2	Menu (Nabídka)	Nabídka OSD na obrazovce	Stiskněte toto tlačítko pro vstup do nabídky OSD na obrazovce. Dalším stisknutím tlačítka nabídku OSD na obrazovce zrušíte.
3	>	Plus	Stiskněte toto tlačítko pro volbu nebo seřízení parametru ve chvíli, kdy je zobrazena nabídka OSD na obrazovce.
4	<	Minus	
5	Auto	Automatické seřízení	Stiskněte toto tlačítko pro ukončení ručního nastavení ve chvíli, kdy je zobrazena nabídka OSD na obrazovce. Stiskněte toto tlačítko, aby monitor provedl automatickou optimalizaci polohy obrazu, fáze a hodinových pulzů ve chvíli, kdy není zobrazena nabídka OSD na obrazovce.