

Acer LCD-scherm

Snelle-startgids

Belangrijk

Opmerking: Dit product kan allen werken met de bijgeleverde voedingstoebehoren.

Voordat u uw LCD-scherm moet u de volgende zaken controleren met betrekking tot de omstandigheden waarin het scherm moet worden geïnstalleerd:

- ◆ Controleer of de voltage van het product overeenstemt met de lokale voltage.
- ◆ Zorg ervoor dat kinderen niet zonder toezicht het product gebruiken.
- ◆ Lees de handleiding op de bijgeleverde CD-ROM voor meer informatie over veiligheid.
- ◆ Om de weerkaatsing van het scherm te minimaliseren, uw ogen te beschermen en een optimale kwaliteit te garanderen, raden wij u aan het LCD-scherm niet dicht bij een venster te plaatsen, of op een plaats met achtergrondverlichting. Zorg ervoor dat u op een afstand van minstens 30 cm van uw scherm zit.
- ◆ De bovenste rand van het scherm moet iets hoger liggen dan uw ooghoogte.
- ◆ Pas de hellingshoek van het scherm aan naar voor of naar achter, op basis van uw gezichtsveld, zodat u het scherm op een comfortabele manier kunt bekijken.

Componenten en Toebehoren

LCD-scherm



D-sub-signaalkabel



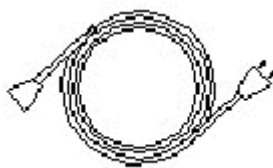
Snelle-startgids



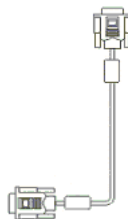
Handleiding (CD-ROM)



Voedingskabel



DVI-signaalkabel
(Optioneel)



Installatiegids

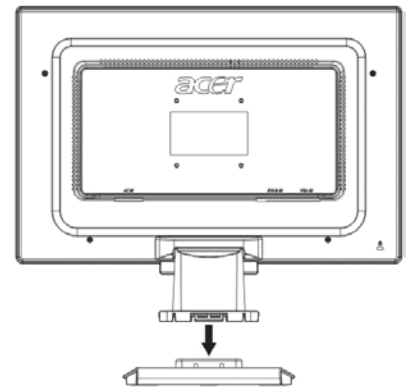
Opmerking: Lees aandachtig de paragraaf [Belangrijk] voordat u begint met de installatie

Snelle installatie

Volg onderstaande stappen voor een snelle installatie: (zie afbeelding)

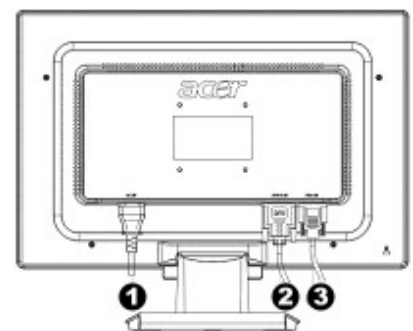
De voet van het scherm monteren

- **Neem de voet uit de verpakking** en zet hem om een platte tafel.
- Neem uw LCD-scherm uit de verpakking en monteer het scherm langs de geleider op de voet. U hoort een klik wanneer het scherm en de voet correct zijn gemonteerd.



Aansluiten op een PC

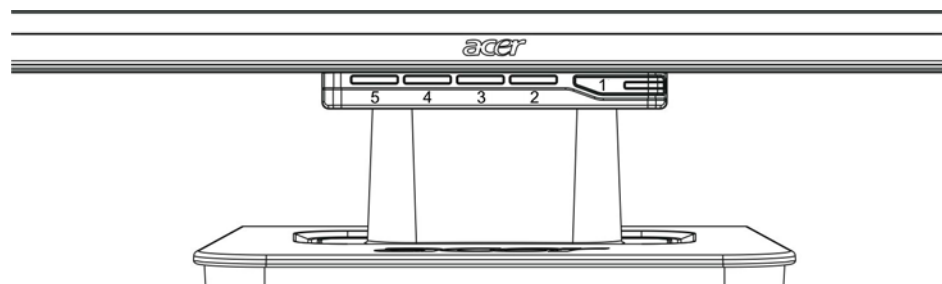
- Zorg ervoor dat uw PC is uitgeschakeld en dat u de stekker uit het stopcontact hebt getrokken.
- Sluit beide uiteinden van de signaalkabel aan op de respectievelijke aansluitingen op uw host-PC en het LCD-scherm.
- Sluit de bijgeleverde voedingskabel aan op uw LCD-scherm.
- Stop de voedingskabel in het stopcontact.
- Schakel de voedingen van uw PC en uw LCD-scherm in.



- ❶ Voedingskabel
- ❷ DVI-signaalkabel (optioneel)
- ❸ D-sub-signaalkabel

Aanpassing van beeld

Beschrijving knoppen



1		Voedingsbron	Voeding aan/uit Groene indicator: voeding is ingeschakeld en werkt normaal Oranje indicator: slaapstatus in de energiebesparingsmodus Geen indicator: voeding is uitgeschakeld.
2	Menu	OSD-menu	Druk op deze knop om het OSD te openen. Druk opnieuw om het OSD af te sluiten.
3	>	Plus	Druk op deze knop voor selectie of aanpassing wanneer het OSD wordt weergegeven.
4	<	Minus	
5	Auto	Automatisch aanpassen	Druk op deze knop om de handmatige bediening af te sluiten wanneer OSD wordt weergegeven. Druk op deze knop om de positie, fase en klokimpuls automatisch te optimaliseren wanneer het OSD niet wordt weergegeven.