

Ecran LCD Acer

Guide de mise en route

Important

Remarque : Ce produit ne peut être mis en oeuvre qu'avec les accessoires d'alimentation fournis.

Avant d'installer votre écran LCD, veuillez consulter les informations données ci-dessous quant aux conditions dans lesquelles l'écran doit être installé :

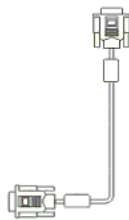
- ◆ Assurez-vous que la tension du produit est conforme à la tension locale.
- ◆ Ne pas laisser des enfants utiliser seuls ce produit.
- ◆ Pour de plus amples informations concernant la sécurité, veuillez lire le manuel fourni sur le CD-ROM d'accompagnement.
- ◆ Afin de réduire la réflexion de l'écran, protégez votre yeux et faites attention à la qualité de l'environnement, n'installez pas votre écran LCD près d'une fenêtre ou avec une source de lumière à l'arrière. Laissez une distance d'au moins 30 cm entre l'écran et vos yeux.
- ◆ Le bord supérieur de l'écran doit être légèrement plus haut que vos yeux.
- ◆ Ajustez les angles d'inclinaison avant et arrière de l'écran en fonction de votre angle visuel de façon à ce que vous puissiez voir l'écran de façon confortable.

Composants et accessoires

Moniteur LCD



Câble de signal D-Sub



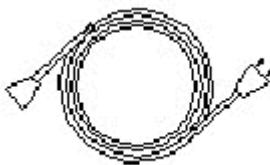
Guide de mise en route



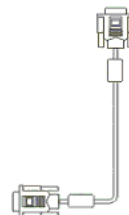
Manuel Utilisateur (CD-ROM)



Câble d'alimentation



Câble de signal DVI
(en option)



Guide d'installation

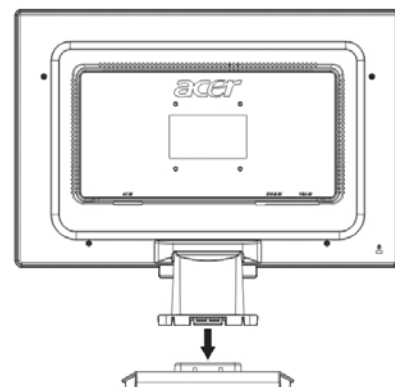
Remarque : Lisez attentivement la section [Important] avant de commencer l'installation

Installation Rapide

Effectuez les étapes suivantes pour réaliser une installation rapide: (Voir la figure)

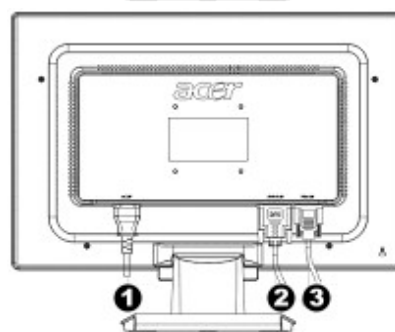
Assembler la base du moniteur

- Retirez la base du carton et placez-la sur une table plate.
- Retirez le moniteur LCD du carton et assemblez la base et le moniteur le long du rail. Vous entendrez un clic lorsque le moniteur et la base seront correctement assemblés l'un avec l'autre.



Connexion à un PC

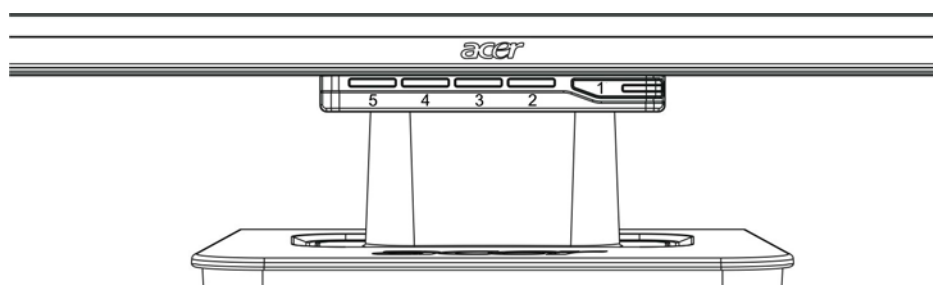
- Assurez-vous que l'alimentation de votre ordinateur est coupée et que le câble d'alimentation est débranché.
- Connectez et fixez deux extrémités du câble de signal respectivement à votre ordinateur hôte et au moniteur LCD.
- Connectez le câble d'alimentation fourni à votre moniteur LCD.
- Branchez le câble d'alimentation dans une prise murale.
- Rallumez votre ordinateur et votre moniteur LCD.



- ❶ Câble d'alimentation
- ❷ Câble de Signal DVI (en option)
- ❸ Câble de Signal D-Sub

Réglages du Moniteur

Définition des touches



1		Alimentation	Mise en marche/arrêt Témoin Vert: L'alimentation est active et normale Témoin orange: Etat veille en mode d'économie d'énergie Témoin éteint: Alimentation coupée
2	Menu	Menu OSD	Pressez ce bouton pour accéder à l'OSD. Pressez-le une nouvelle fois pour quitter l'OSD.
3	>	Plus	Pressez ce bouton pour effectuer une sélection ou un réglage lorsque l'OSD est actif.
4	<	Moins	
5	Auto	Réglage Automatique	Pressez ce bouton pour quitter le réglage manuel lorsque l'OSD est actif. Pressez ce bouton pour que le moniteur optimise automatiquement la position, la phase et la fréquence d'horloge lorsque l'OSD n'est pas actif.