

Acer LCD kijelző

Gyorstelepítési útmutató

Fontos

Megjegyzés: Ez termék csak a mellékelt kellekkel és táppal üzemeltethető.

Mielőtt telepítené LCD kijelzőjét, fontolja meg a következőket a kijelző telepítési körülményeinek a tekintetében:

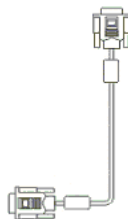
- ◆ Bizonyosodjanak meg, hogy a termék feszültség-beállítása megfelel a helyi hálózati feszültségnek.
- ◆ Ne engedjék, hogy gyermekek egyedül használják a terméket.
- ◆ További biztonsági tájékoztatásért, olvassák el a CD_ROM lemezen mellékelt kézikönyvet.
- ◆ A kijelző tükrözésének megelőzése, szemeik védelme és a legjobb képminőség biztosítása érdekében, ne telepítse az LCD kijelzőt ablakokhoz közel, vagy ahol erős a háttérvilágítás. Tartsák a kijelzőt legalább 30 cm távolságra szemeiktől.
- ◆ A kijelző felső széle kevéssel a szemmagasság felett kell elhelyezkedjen.
- ◆ Állítsák a kijelző első és hátsó dőlésszögét látószögük függvényében, hogy kényelmesen tekinthessenek a képernyőre.

Komponensek és kellekek

LCD kijelző



D-Sub jelkábel



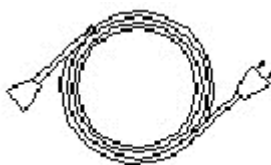
Gyorstelepítési útmutató



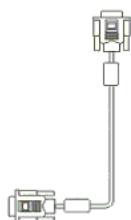
Felhasználói kézikönyv
(CD-ROM)



Tápkábel



DVI jelkábel
(Opcionális)



Telepítési útmutató

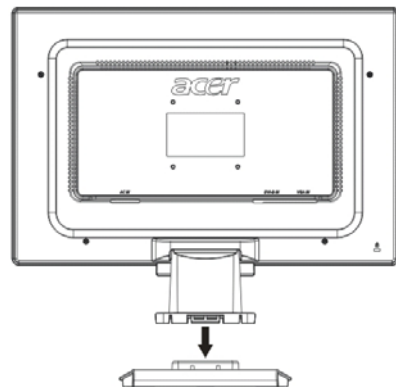
Megjegyzés: Olvassák el a [Fontos] részt a telepítés elkezdése előtt.

Gyorstelepítés

A gyorstelepítés érdekében, végezzék el a következő lépéseket: (lásd az ábrát)

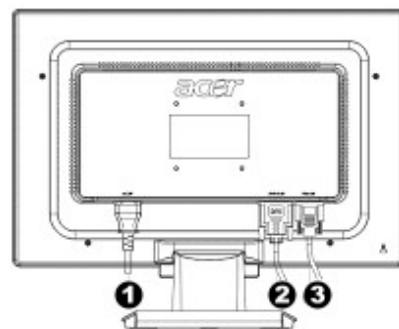
Szereljék össze a kijelző talapzatát

- Vegyék ki a talapzat a dobozból és helyezték lapos síkra.
- Vegyék ki az LCD kijelzőt a dobozból és illesszék a talapzaton lévő sínbe. Kattanást fognak hallani, amikor az illesztés szabályos.



Csatlakoztatás a számítógéphez

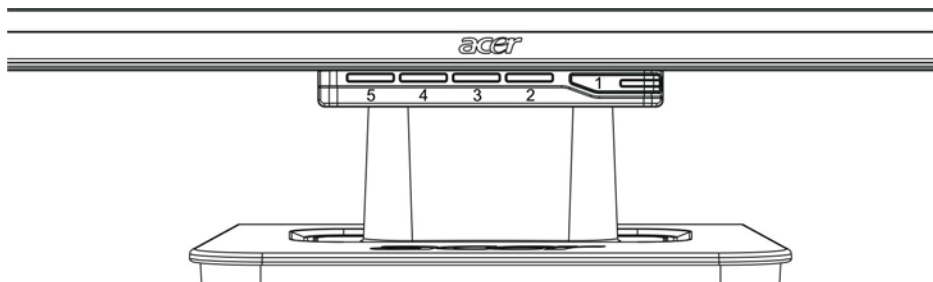
- Bizonyosodjanak meg, hogy a számítógép tápegysége ki van kapcsolva és a dugasz el van távolítva az aljzathoz.
- Csatlakoztassák és rögzítsék mindkét végén a jelkábel a gazdaszámítógéphez illetve az LCD kijelzőhöz.
- Csatlakoztassák a mellékelt tápkábelt az LCD kijelzőhöz.
- Csatlakoztassák a tápkábelt az aljzathoz.
- Kapcsolják be a számítógép és LCD kijelző áramellátását.



- ❶ Tápkábel
- ❷ DVI jelkábel (Opcionális)
- ❸ D-Sub jelkábel

A kijelző beállítása

Billentyűk részletezése



1		Áramforrás	Táp be/ki Zöld jelzés: Táp bekapcsolt és rendben Narancssárga jelzés: Készenléti állapot energia-megtakarítás érdekében Jelzés nélkül: Kikapcsolva
2	Menü	OSD menü	Nyomják le ezt a gombot az OSD menübe való belépéshez. Nyomják le még egyszer az OSD menüből való kilépéshez.
3	>	Plusz	Nyomják le ezt a gombot választáshoz vagy beállításhoz, amikor az OSD látható.
4	<	Mínusz	Nyomják le ezt a gombot és kattintsanak < ide > a hangerő beállításához, amikor az OSD nem látható (csak a hangszórós modellek esetében)
5	Automata	Automatikusan beállítás	Nyomják le ezt a gombot kilépéshez, amikor az OSD látható. Nyomják le ezt a gombot a kijelző helyzetének, fázisának és óra impulzusának optimalizálásához, amikor az OSD nem látható.
6	Hangszóró	(hangszórós modellek esetében)	