

Monitor LCD Acer

Guida all'avviamento rapido

Importante

Nota: questo prodotto può funzionare solamente con gli accessori per l'alimentazione allegati.

Prima di installare il monitor LCD prendere in considerazione le seguenti osservazioni in relazione allo spazio in cui il monitor deve essere installato:

- ◆ Assicurarsi che il voltaggio del prodotto si conformi a quello locale.
- ◆ Non permettere ai bambini di utilizzare il prodotto senza sorveglianza.
- ◆ Leggere il manuale incluso nel CD-ROM per ottenere maggiori informazioni riguardo alla sicurezza.
- ◆ Per ridurre al minimo i riflessi dello schermo, proteggere gli occhi, e salvaguardare la migliore qualità, non installare il monitor LCD vicino a finestre o con retroilluminazione. Tenere lo schermo ad una distanza minima di 30 cm dagli occhi.
- ◆ Il lato superiore dello schermo dovrebbe essere leggermente più alto della propria visuale.
- ◆ Regolare l'angolazione dello schermo in base alla propria visuale così da guardare comodamente lo schermo.

Componenti ed accessori

Schermo LCD
(senza casse)



Cavo segnale D-Sub



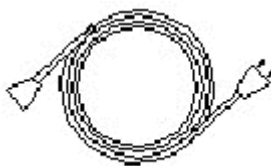
Guida all'avviamento rapido



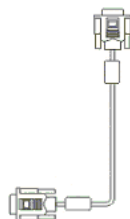
Manuale dell'utente
(CD-ROM)



Cavo d'alimentazione



Cavo segnale DVI
(Optional)



Guida all'installazione

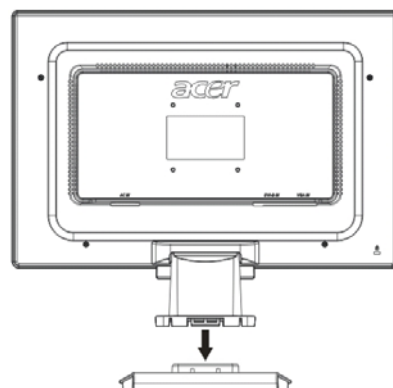
Installazione rapida

Nota: leggere con attenzione la sezione "Importante" prima di iniziare l'installazione.

Attenersi alle seguenti fasi per l'installazione rapida: (Fare riferimento alla figura)

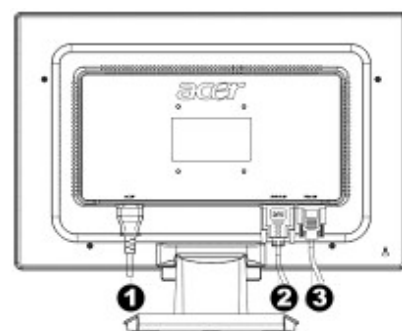
Assemblare la base dello schermo

- Estrarre la base dalla confezione e collocarla su di una superficie piatta.
- Estrarre lo schermo LCD dalla confezione ed assemblarlo alla base lungo la guida. Quando la base e lo schermo sono assemblati in modo corretto si udrà uno scatto.



Collegamento al PC

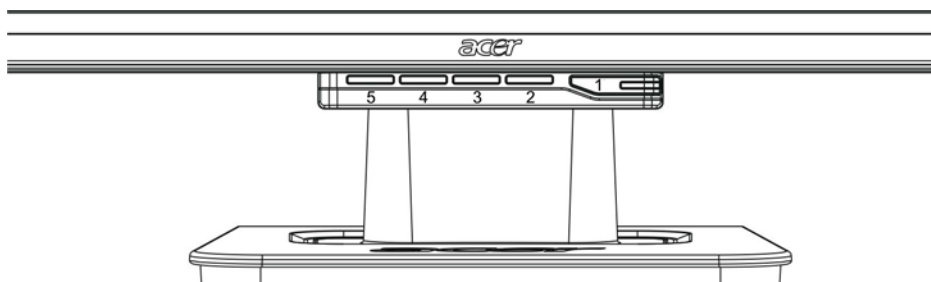
- Assicurarsi che l'alimentazione del PC sia disattivata e che il cavo d'alimentazione sia scollegato.
- Collegare e fissare entrambe le estremità del cavo segnale rispettivamente al PC host ed al monitor LCD.
- Collegare il cavo d'alimentazione allegato allo schermo LCD.
- Collegare il cavo d'alimentazione alla presa di corrente.
- Attivare l'alimentazione del PC e dello schermo LCD.



- ❶ Cavo d'alimentazione
- ❷ Cavo segnale DVI (optional)
- ❸ Cavo segnale D-Sub

Regolazione dello schermo

Definizione dei tasti



1		Alimentazione	Accensione / Spegnimento Colore verde: alimentazione attiva e normale Colore arancione: stato di disattivazione in modalità di risparmio energetico Nessun colore: alimentazione disattiva
2	Menu	Menu OSD	Premere questo tasto per accedere al menu OSD. Premerlo di nuovo per uscire dall'OSD.
3	>	Più	Quando il menu OSD è attivo, premere questo tasto per selezionare o regolare.
4	<	Meno	
5	Auto	Regolazione automatica	Quando il menu OSD è attivo, premere questo tasto per uscire dal manuale. Quando il menu OSD non è attivo, premere questo tasto per ottimizzare automaticamente posizione, fase ed impulso della frequenza.