

Acer 液晶ディスプレイ クイックスタートガイド

重要

注: 本製品は付属する電源アクセサリのみで作動します。

液晶ディスプレイを取り付ける前に、取り付け条件に関する次の注意事項を考慮してください。

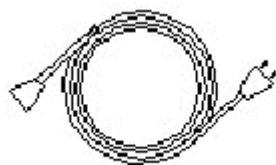
- ◆ 製品の電圧が地域の電圧に準拠していることを確認してください。
- ◆ 保護者の同伴なしで子供に製品を操作させないでください。
- ◆ 安全に関する詳細については、付属 CD-ROM のマニュアルを参照してください。
- ◆ ディスプレイの反射を最小限にし、目を保護し、品質を確保するために、液晶ディスプレイを窓の傍に設置せず、バックライトでご使用ください。ディスプレイは目から少なくとも 30 cm 離してください。
- ◆ ディスプレイの上端は、目からわずかに高い位置にくるようにしてください。
- ◆ ディスプレイを楽に見られるように、視覚に従って、ディスプレイの前面および背面のディスプレイアップアングルを調整してください。

コンポーネントとアクセサリ

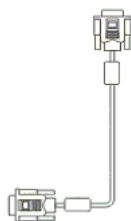
LCD ディスプレイ



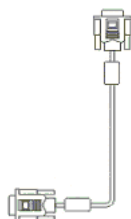
電源ケーブル



D-Sub 信号ケーブル



DVI 信号ケーブル
(オプション)



クイックスタートガイド



ユーザーズマニュアル
(CD-ROM)



取り付けガイド

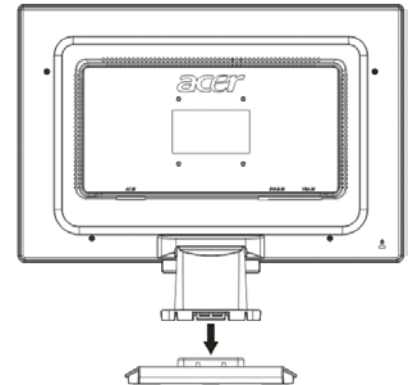
注: 取り付けを開始する前に、[重要]項をよくお読みください。

クイックインストール

次のステップを完了すると簡単に取り付けられます(図を参照)。

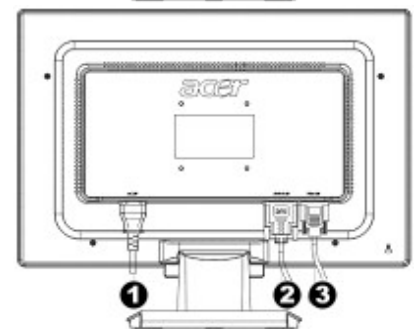
でリスブ異例の台座の組み立て

- **ボックスから台座を取り出し、**平らなテーブルに置きます。
- 段ボール箱から LCD ディスプレイを取り出し、レールに沿ってディスプレイと台座を組み立てます。ディスプレイと台座が正しくかみ合うと、クリック音が聞こえます。



PC への接続

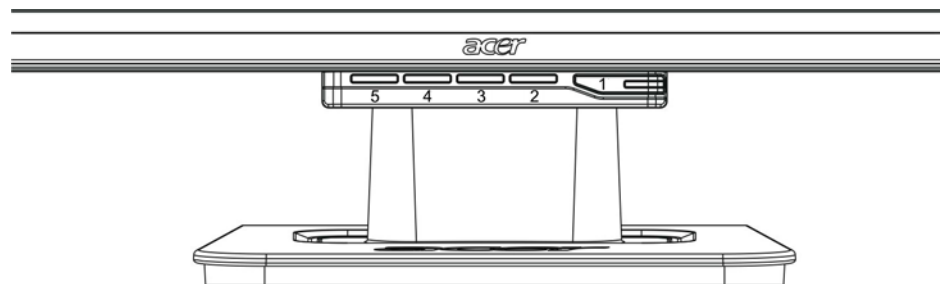
- PC の電源装置がオフになっており、電源プラグを抜いていることを確認してください。
- 信号ケーブルの両方の端をそれぞれ、PC ホストと LCD ディスプレイに接続し、しっかり締め付けます。
- 付属の電源ケーブルを LCD ディスプレイに接続します。
- 電源ケーブルをコンセントに差し込みます。
- PC と LCD ディスプレイの電源をオンにします。



- ① 電源ケーブル
- ② DVI 信号ケーブル (オプション)
- ③ D-Sub 信号ケーブル

ディスプレイの調整

キーの定義



1		電源	電源オン/オフ 緑の表示: 電源はオンで正常です オレンジの表示: 省電力モードのスリープステータス 無色表示: 電源オフ
2	メニュー	OSDメニュー	このボタンを押すとOSDに入ります。もう一度押すとOSDを終了します。
3	>	プラス	OSDが表示されているとき、このボタンを押して選択や調整を行います。
4	<	マイナス	
5	自動	自動調整	OSDが表示されているとき、このボタンを押すとマニュアルを終了します。OSDが表示されていないとき、このボタンを押すとディスプレイの位置、位相、クロックパルスを自動的に最適化します。