

# Monitor LCD Acer

## Instrukcja szybkiego uruchomienia

### Ważne

**Uwaga:** Ten produkt może działać jedynie z dołączonymi akcesoriami zasilania.

Przed instalacją monitora LCD, należy rozważyć następujące zalecenia odnoszące się do warunków jego instalacji:

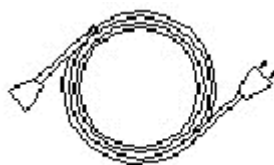
- ◆ Należy sprawdzić, czy napięcie zasilania produktu odpowiada napięciu lokalnej sieci zasilania.
- ◆ Nie wolno pozwalać na samodzielne używanie produktu przez dzieci.
- ◆ Więcej informacji dotyczących bezpieczeństwa, można odnaleźć w podręczniku znajdującym się na dołączonym dysku CD-ROM.
- ◆ W celu zminimalizowania refleksów świetlnych od wyświetlacza, należy zabezpieczyć oczy i zapewnić dodatkową jakość widzenia, nie należy instalować monitora LCD w pobliżu okien lub przy bocznym oświetleniu. Należy utrzymywać co najmniej 30 cm odległość pomiędzy monitorem a oczami.
- ◆ Górna krawędź monitora powinna znajdować się lekko powyżej poziomu oczu.
- ◆ Aby oglądanie było wygodne, należy wyregulować przednie i tylne kąty nachylenia monitora, w oparciu o indywidualny kąt widzenia użytkownika.

### Komponenty i akcesoria

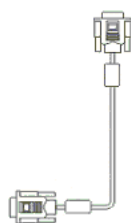
Wyświetlacz LCD



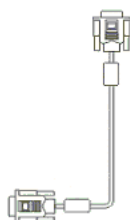
Kabel zasilający



Kabel sygnałowy  
D-Sub



Kabel sygnałowy DVI  
(opcjonalny)



Instrukcja  
szybkiego  
uruchomienia



Podręcznik  
użytkownika  
(CD-ROM)



## Podręcznik instalacji

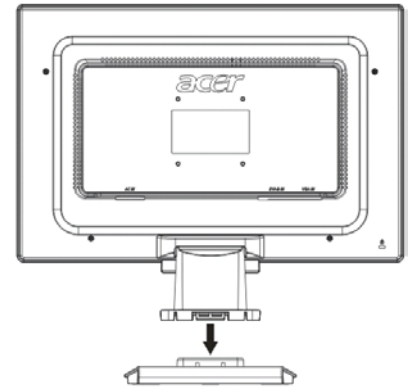
### Szybka instalacja

**Uwaga:** Przed rozpoczęciem instalacji należy uważnie przeczytać [Ważne]

W celu przeprowadzenia szybkiej instalacji, należy wykonać następujące czynności: (Patrz rysunek)

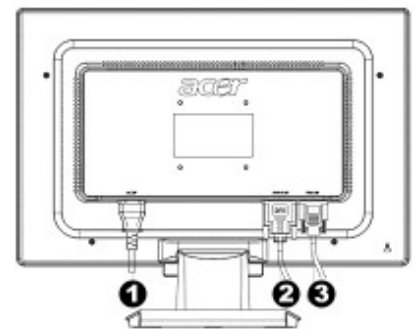
#### Montaż podstawy wyświetlacza

- Wyjmij podstawę z pudełka i ustaw ją na płaskim stole.
- Wyjmij wyświetlacz LCD z kartonu i połącz wyświetlacz z podstawą wzdłuż prowadnic. Kliknięcie informuje o prawidłowym połączeniu wyświetlacza i podstawy.



#### Połączenie z komputerem PC

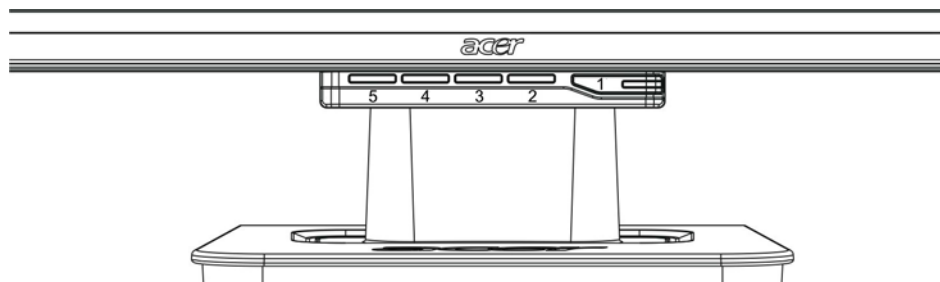
- Upewnij się, że wyłączone jest źródło zasilania komputera PC oraz, że odłączona jest wtyka przewodu zasilającego.
- Podłącz i zamocuj obydwa końce kabla sygnałowego odpowiednio w komputerze PC i w wyświetlaczu LCD.
- Podłącz dołączony kabel zasilający do wyświetlacza LCD.
- Podłącz kabel zasilający do gniazda zasilającego.
- Włącz zasilanie komputera PC i wyświetlacza LCD.



- ❶ Kabel zasilający
- ❷ Kabel sygnałowy DVI (opcjonalny)
- ❸ Kabel sygnałowy D-Sub

## Regulacja wyświetlacza

### Definicje przycisków



1		Źródło zasilania	Włączenie/wyłączenia zasilania Zielony kolor wskaźnika: Zasilanie włączone i normalne działanie Pomarańczowy kolor wskaźnika: Status uśpienia w trybie oszczędzania energii Brak światła wskaźnika: Wyłączone zasilanie
2	Menu	Menu OSD	Naciśnij ten przycisk aby wejść do OSD. Naciśnij ponownie, aby opuścić OSD.
3	>	Plus	Naciśnij ten przycisk, w celu wyboru ustawienia lub regulacji, przy wyświetlonym OSD.
4	<	Minus	
5	Auto (Automatyczna)	Regulacja automatyczna	Naciśnij ten przycisk, aby opuścić ustawienia ręczne, przy wyświetlonym OSD. Naciśnij ten przycisk, w celu automatycznej optymalizacji pozycji, fazy i pulsu zegara wyświetlacza, gdy nie jest wyświetlane OSD.