

Monitor Acer de LCD

Guia de Utilização Rápida

Importante

Nota: Este produto apenas funciona com os acessórios de alimentação fornecidos.

Antes de instalar o seu monitor de LCD, tenha em atenção os seguintes aspectos relativamente às condições sob as quais o monitor vai ser instalado:

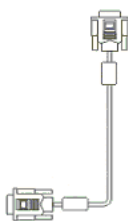
- ◆ Certifique-se de que a voltagem do produto corresponde à voltagem local.
- ◆ Não deixe que as crianças utilizem o produto sem supervisão.
- ◆ Para mais informações quanto às normas de segurança, leia o manual incluído no CD-ROM.
- ◆ Para minimizar o reflexo do monitor, proteja os olhos e garanta o máximo de qualidade, não instale o monitor perto de janelas ou em locais com iluminação traseira. Mantenha o monitor a uma distância de pelo menos 30 cm dos seus olhos.
- ◆ A parte superior do monitor deve ficar um pouco mais alta que os seus olhos.
- ◆ Regule a inclinação do monitor tanto na parte frontal como na parte traseira tendo em conta o seu ângulo de visão e de forma a conseguir uma visualização confortável.

Componentes e Acessórios

Monitor LCD



Cabo de sinal D-Sub



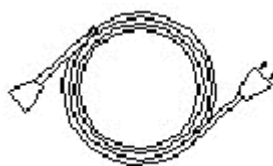
Guia de Utilização Rápida



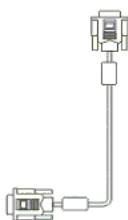
Manual do utilizador
(CD-ROM)



Cabo de alimentação



Cabo de sinal DVI
(Opcional)



Guia de Instalação

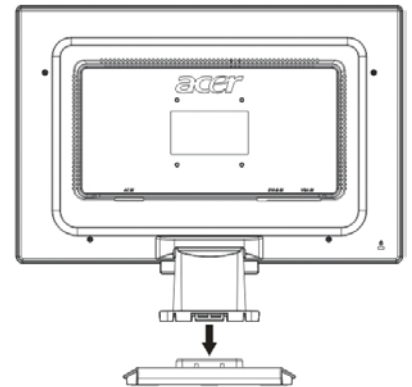
Instalação rápida

Nota: Leia atentamente a secção [Importante] antes de iniciar a instalação

Siga as etapas seguintes para uma instalação rápida: (Ver figura)

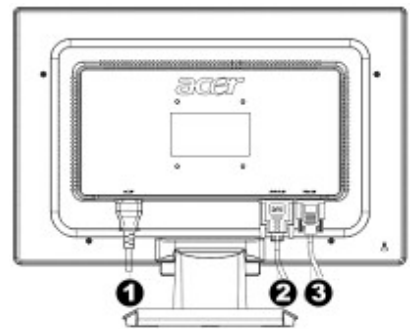
Montagem da base do monitor

- **Retire a base da caixa** e coloque-a sobre uma mesa plana.
- Retire o seu monitor LCD da caixa e monte o monitor e a base ao longo da ranhura. Quando o monitor e a base estiverem perfeitamente encaixados ouvirá um estalido.



Ligação ao PC

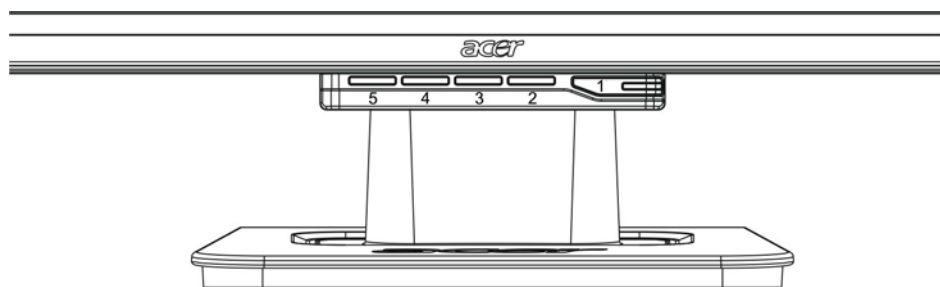
- Certifique-se de que a fonte de alimentação do seu PC está desligada e de que a tomada foi retirada.
- Ligue ambas as extremidades do cabo de sinal ao PC e ao monitor LCD respectivamente e aperte
- Ligue o cabo de alimentação incluído ao seu monitor LCD.
- Ligue o cabo de alimentação à tomada eléctrica.
- Ligue as fontes de alimentação do seu PC e do monitor LCD.



- ❶ Cabo de alimentação
- ❷ Cabo de sinal DVI (opcional)
- ❸ Cabo de sinal D-Sub

Ajuste do monitor

Definição das teclas



1		Botão de Alimentação	Ligar/Desligar LED verde: A alimentação está ligada e a funcionar normalmente. LED cor-de-laranja: Estado de suspensão no modo de poupança de energia LED sem cor: Desligado
2	Menu	Menu OSD	Prima este botão para aceder à informação OSD. Prima novamente para sair desta opção.
3	>	Mais	Prima este botão para seleccionar ou ajustar a apresentação da informação OSD.
4	<	Menos	
5	Auto	Ajuste automático	Prima este botão para sair da opção de ajuste manual aquando da apresentação da informação OSD. Prima este botão para que o monitor optimize automaticamente a posição, a fase e o impulso de relógio sempre que a informação OSD não seja apresentada.