

# ЖК-монитор Acer

## Краткое руководство

### Важно

**Примечание:** данный продукт можно использовать только с сетевыми аксессуарами, входящими в комплект поставки.

Перед установкой монитора ознакомьтесь с приведенными рекомендациями:

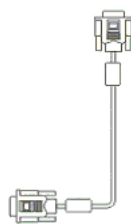
- ◆ Проверьте, соответствует ли напряжение в местной сети рабочему напряжению монитора.
- ◆ Не позволяйте детям пользоваться изделием без присмотра.
- ◆ Более подробные рекомендации по технике безопасности смотрите в руководстве, находящемся на компакт-диске, поставляемом вместе с монитором.
- ◆ Для того чтобы избежать появления бликов на экране монитора, защитить глаза и обеспечить наилучшее качество изображения не располагайте монитор вблизи окон и не используйте лампы подсветки. Экран должен находиться на расстоянии 30 см от глаз.
- ◆ Верхний край монитора должен находиться чуть выше глаз.
- ◆ Отрегулируйте наклон монитора, ориентируясь на свой угол зрения, так, чтобы создать максимальное удобство при работе.

### Компоненты и аксессуары

ЖКД-дисплей



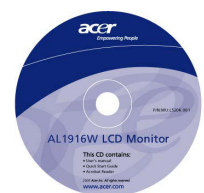
Сигнальный кабель D-Sub



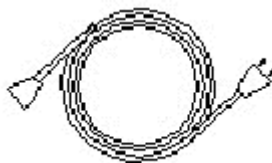
Краткое руководство



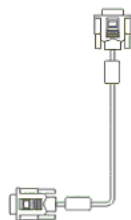
Руководство пользователя (CD-ROM)



Кабель питания



Сигнальный кабель DVI (Дополнительно)



# Руководство по установке

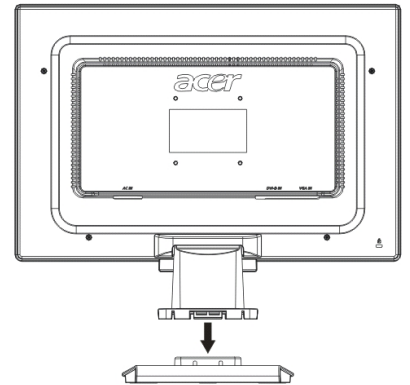
## Быстрая установка

**Примечание:** перед началом установки внимательно прочитайте Важно.

Для быстрой установки выполните следующие действия: (См. рисунок)

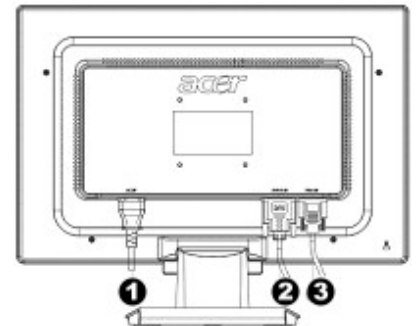
### Соберите подставку дисплея

- **Выньте подставку из коробки** и поставьте ее на ровный стол.
- Выньте из коробки ЖКД-дисплей и вставьте дисплей в подставку по направляющей. При правильном закреплении дисплея в подставке Вы услышите характерный щелчок.



### Подключение к ПК

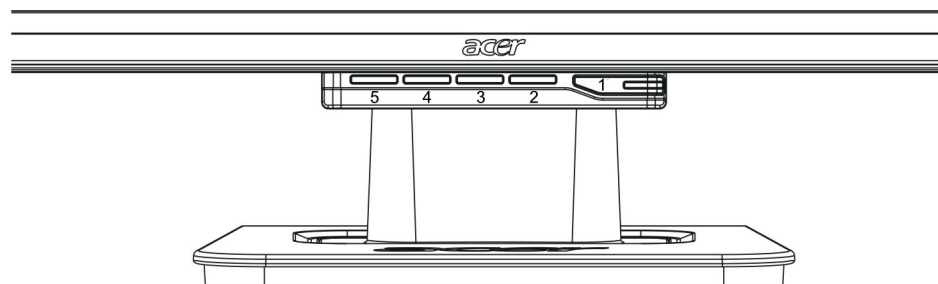
- Убедитесь, что питание ПК выключено, а вилка питания вынута.
- Подключите и закрепите оба конца сигнального кабеля соответственно на главном ПК и на ЖКД-дисплее.
- Подключите к ЖКД-дисплею прилагаемый кабель питания.
- Вставьте кабель питания в розетку.
- Включите питание ПК и ЖКД-дисплея.



- ❶ Кабель питания
- ❷ Сигнальный кабель DVI (дополнительно)
- ❸ Сигнальный кабель D-Sub

## Настройка дисплея

### Определение клавиш



1		Источник питания	Включение/выключение питания Зеленый цвет: Питание включено, в норме Оранжевый цвет: Состояние "сна" в режиме экономии энергии Без цвета: Питание выключено
2	Меню	Экранное меню	Нажмите эту кнопку для входа в экранное меню. Для выхода из экранного меню нажмите ее повторно.
3	>	Больше	Нажимайте эту кнопку для выбора или настройки, когда отображено экранное меню.
4	<	Меньше	
5	Авто	Автоматическая настройка	Нажмите эту кнопку для выхода из режима ручной настройки, когда отображено экранное меню. Нажмите эту кнопку для автоматической оптимизации положения дисплея, фазы и импульсов регенерации, когда экранное меню не отображено.