

Acer 液晶顯示器快速安裝指南

注意事項

注意：本產品僅能使用原附屬電源配件進行操作。

您在安裝 LCD 顯示器前，請依照您的實際狀況考慮下列事項。

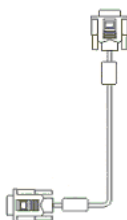
- ◆ 請確認本產品適用電壓與當地提供電壓必須相符。
- ◆ 請勿讓孩童單獨操作本產品。
- ◆ 其餘安全注意事項，請參閱光碟內之使用手冊。
- ◆ 為使 LCD 顯示器之反射光線最少、減低眼睛之負擔及最佳畫面品質，請避開窗戶之位置，或背光之來源，並保持與眼睛至少 30 公分之距離。
- ◆ LCD 顯示器之上緣應稍高於您的視線高度。
- ◆ 依照您的視線角度，適當地調整顯示器之前後傾角度至舒服的觀看角度。

系統配備及附件

LCD 顯示器



D-Sub 訊號連接線



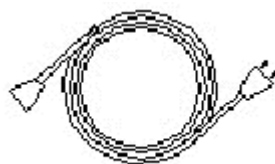
快速安裝指南



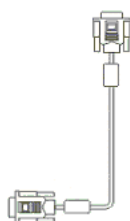
使用手冊 (CD-ROM)



電源線



DVI 訊號連接線
(選購)



安裝指引

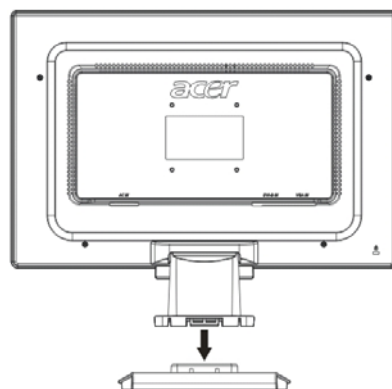
注意：在您安裝本產品前，請務必先閱讀前述章節【注意事項】。

快速安裝

依照下列步驟完成快速安裝(請參考附圖)

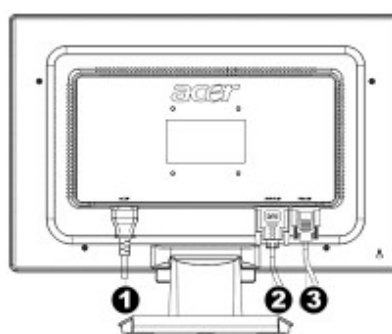
裝上顯示器的底座

- 從箱內取出底座，並將它放置在桌面上。
- 從紙箱內取出 LCD 顯示器，將底座順著軌道裝到顯示器上；正確裝置完成時，您會聽到咔一聲。



連接到電腦上

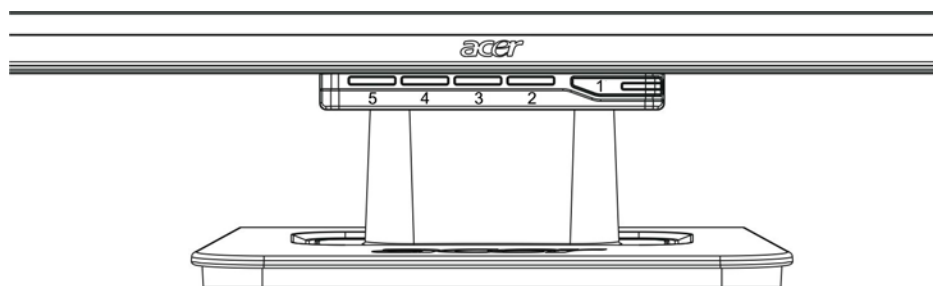
- 請確認電腦的電源供應器為關閉狀態，且電源插頭已移除。
- 將訊號線的兩端分別連接並固定於電腦主機與 LCD 顯示器上。
- 將隨附的電源線連接到 LCD 顯示器。
- 將電源線插到插座上。
- 開啓電腦主機與 LCD 顯示器的電源。




- ❶ 電源線
- ❷ DVI 訊號線(選購)
- ❸ D-Sub 訊號線

顯示調整

按鍵定義



1		電源開關	電源開/關 亮綠色燈：電源開啓且狀態正常 亮橘色燈：進入省電模式狀態 無亮燈：電源關閉
2	Menu	OSD選單按鍵	按下本鍵可進入OSD選單，再按一次可退出OSD。
3	>	增加	OSD選單出現於螢幕時，按下本鍵來選擇或調整。
4	<	減少	
5	Auto	自動調整	OSD選單出現於螢幕時，按下本鍵可離開手動調整設定選單 OSD選單未出現於螢幕時，按下本鍵則可自動調整顯示位置、色相及時脈。