

OBSAH

BEZPEČNOSTNÉ POKYNY	2
ŠPECIÁLNE POZNÁMKY K LCD MONITOROM	3
PRED OBSLUHOU MONITORA.....	3
VLASTNOSTI	3
OBSAH BALENIA.....	3
SIEŤOVÝ PRÍVOD	4
INŠTALÁCIA MONTÁŽNEJ SADY PRE PRIPEVNIENIE NA STENU (NIE JE SÚČASŤOU BALENIA)	4
ZAPOJENIE KÁBLOV	5
NASTAVENIE UHLA POHLĎADU	6
OBSLUHA MONITORA.....	7
VŠEOBECNÉ POKYNY	7
EXTERNÉ OVLÁDACIE PRVKY	7
POUŽITIE OVLÁDACÍCH PRVKOV NA PREDNOM PANELI	8
POSTUP PRI NASTAVENÍ PARAMETROV VYBRANEJ FUNKCIE	9
NASTAVENIE OBRAZU	10
PLUG & PLAY	12
POUŽITIE SPRÁVNEHO SIEŤOVÉHO PRÍVODU:	12
TECHNICKÁ PODPORA (FAQ)	13
CHYBOVÉ SPRÁVY A MOŽNÉ SPÔSOBY RIEŠENIA	15
DODATOK.....	16
TECHNICKÉ ÚDAJE	16
PREDNASTAVENÉ ZOBRAZOVACIE REŽIMY	18
ZAPOJENIE PINOV KONEKTORA	19

Pred prvým použitím monitora si prosím pozorne prečítajte tento návod na použitie a uschovajte si ho pre neskoršie použitie.

Prehlásenie FCC o rušení zariadení triedy B na rádiových frekvenciách VAROVANIE: (Platí pre modely certifikované FCC)

PREHLÁSENIE:

Toto zariadenie bolo testované a vyhovuje obmedzeniam pre digitálne zariadenia triedy B na základe časti 15 smerníc FCC. Účelom týchto obmedzení je primeraná ochrana proti škodlivému rušeniu v obytných oblastiach. Zariadenia vytvárajú, používajú a môžu vyžarovať energiu na rádiových frekvenciách a pokiaľ nie sú nainštalované a používané podľa pokynov, môžu spôsobovať nevhodné rušenie rádiových komunikácií.

V žiadnom prípade však nie je možné zaručiť, že v určitej konkrétnej situácii k rušeniu nedôjde. Pokiaľ skutočne dôjde k rušeniu príjmu rozhlasu alebo televízie, čo je možné zistiť vypnutím a zapnutím tohto zariadenia, mal by sa používateľ pokúsiť rušenie odstrániť týmito spôsobmi:

1. Zmeniť polohu alebo orientáciu príjmovej antény.
2. Umiestniť zariadenia ďalej od prijímača.
3. Pripojiť zariadenia do iného zásuvkového okruhu, než ku ktorému je pripojený prijímač.
4. Požiadajte o radu predajcu alebo skúseného rádiotelevízneho technika.

UPOZORNENIE:

1. Akékoľvek zmeny alebo modifikácie, ktoré neboli výslovne povolené stranou zodpovednou za zhodu zariadenia s predpismi, môžu zrušiť oprávnenie používateľa prevádzkovať toto zariadenie.
2. Aby boli splnené emisné limity, je nutné používať tienový signálový kábel a tienový sieťový prívod (ak sú súčasťou zapojenia).
3. Výrobca nenesie žiadnu zodpovednosť za rušenie príjmu rozhlasového alebo televízneho vysielania, ktoré bolo spôsobené neoprávnenou modifikáciou tohto zariadenia. V takom prípade musí rušenie odstrániť používateľ.

Naša spoločnosť, ako partner programu ENERGY STAR[®], prehlasuje, že tento monitor spĺňa požiadavky ENERGY STAR[®] na energetickú účinnosť zariadenia.

VAROVANIE:

Nevystavujte monitor pôsobeniu dažďa alebo vlhkosti, v opačnom prípade hrozí nebezpečenstvo vzniku požiaru alebo úrazu osôb elektrickým prúdom. Neotvárajte kryt monitora, vo vnútri sa nachádzajú časti pod vysokým napätím. Opravu monitora smie vykonávať iba kvalifikovaný servisný technik.

Znehodnotenie lampy



Lampa(y) použitá v tomto zariadení obsahuje ortuť a musí byť recyklovaná alebo znehodnotená podľa platných miestnych, národných alebo medzinárodných predpisov. Viac informácií nájdete na webovej stránke združenia výrobcov elektronických zariadení www.eiae.org. Podrobné informácie o znehodnotení lampy nájdete na webovej stránke www.lamprecycle.org.

BEZPEČNOSTNÉ POKYNY

- Nepoužívajte monitor na miestach, kde by mohol prísť do styku s vodou, napr. v blízkosti vane, umývadla, kuchynského drezu, plaveckého bazénu, v pracovni alebo vo vlhkých suterénoch.
- Neumiestňujte monitor na nestabilný vozík, podstavec alebo stôl. Pri páde monitora by mohlo dôjsť k poraneniu osôb alebo jeho vážnemu poškodeniu. Používajte iba taký vozík alebo podstavec, ktorý bol odporučený výrobcom alebo ktorý sa predáva spolu s monitorom. Ak chcete monitor umiestniť na stenu alebo policu, použite montážnu sadu schválenú výrobcom a postupujte podľa priložených pokynov pre inštaláciu.
- Štrbiny a otvory v zadnej a spodnej časti krytu monitora slúžia na ventiláciu vzduchu a chránia monitor pred prehrievaním. Pre zaistenie spoľahlivej prevádzky monitora tieto otvory nikdy neblokujte ani nezakrývajte. Neumiestňujte monitor na posteľ, pohovku, rohož alebo podobný povrch ani do blízkosti radiátora alebo vykurovacieho telesa. Pokiaľ nie je zabezpečená dostatočná ventilácia, neumiestňujte monitor do knižnice alebo skrinky.
- Pre napájanie monitora je možné použiť iba taký zdroj energie, ktorý zodpovedá údajom uvedeným na výrobnom štítku. Ak nepoznáte typ napájania, ktoré máte k dispozícii, obráťte sa na predajcu alebo miestneho dodávateľa elektrickej energie.
- Monitor je vybavený trojkoľkovou zástrčkou so zemniacou svorkou. Z bezpečnostných dôvodov je možné túto zástrčku zapojiť iba do uzemnenej elektrickej zásuvky. Pokiaľ takúto zásuvku nemáte k dispozícii, požiadajte kvalifikovaného elektroinštalátora o jej inštaláciu alebo o bezpečné uzemnenie monitora. Nepokúšajte sa zablokovať bezpečnostnú funkciu zástrčky so zemniacou svorkou.
- Pokiaľ nebudete monitor dlhšiu dobu používať alebo počas búrok s bleskami, vytiahnite zástrčku zo zásuvky. Monitor tak bude chránený pred poškodením vplyvom prúdových rázov.
- Nepreťažujte predlžovací kábel, hrozí nebezpečenstvo vzniku požiaru alebo úrazu osôb elektrickým prúdom.
- Do otvorov monitora nikdy nezasúvajte žiadne predmety. Mohlo by dôjsť ku skratu a následnému vzniku požiaru alebo úrazu osôb elektrickým prúdom. Nikdy do monitora nenalievajte tekutiny.
- Nepokúšajte sa opravovať monitor svojpomocne. Po otvorení a zložení krytu hrozí nebezpečenstvo kontaktu s nebezpečným napätím alebo iná hrozba. Všetky servisné zásahy prenechajte kvalifikovaným servisným technikom.
- Pre zabezpečenie spoľahlivej prevádzky používajte monitor iba s počítačmi, ktoré vyhovujú predpisom UL a sú vybavené vhodnými zásuvkami s označením 100 - 240 V str., minimálne 5 A.
- Elektrická zásuvka, ktorú budete používať pre napájanie monitora, by sa mala nachádzať v jeho blízkosti a mala by byť ľahko prístupná.
- Pre napájanie monitora je dovolené používať výhradne dodávaný sieťový adaptér (výstupné napätie 12 V jsm.), ktorý vyhovuje predpisom UL a CSA.

ŠPECIÁLNE POZNÁMKY K LCD MONITOROM

Nasledujúce prevádzkové stavy sú pri LCD monitore bežné a neznamenajú funkčnú poruchu.

Poznámky

- Vplyvom fyzikálnych vlastností fluorescenčného svetla sa môže stať, že obrazovka bude pri prvom použití blikať. Blikanie zmizne, keď LCD monitor pomocou vypínača napájania vypnete a opätovne zapnete.
- V závislosti od vzoru pracovnej plochy môžu byť na obrazovke viditeľné mierne rozdiely v jase.
- LCD displej obsahuje minimálne 99,99% efektívnych pixelov a môže vykazovať maximálne 0,01% nedostatkov (napr. vôbec nesvietiace alebo trvalo svietiace pixely).
- Pokiaľ je rovnaký obraz zobrazený niekoľko hodín, vplyvom fyzikálnych vlastností LCD displeja sa môže stať, že po zmene obrazu zostane na obrazovke zbytkové zobrazenie predchádzajúceho stavu. V takom prípade tento efekt eliminujete tak, že necháte na monitore zobrazovať meniaci sa obraz (zbytkové zobrazenie sa postupne stratí) alebo monitor na niekoľko hodín vypnete.

PRED OBSLUHOU MONITORA

VLASTNOSTI

- Farebný TFT LCD monitor s uhlopriečkou 48 cm (19")
- Ostrý a čistý obraz
- **Odporúčané rozlíšenie: 1280 x 1024 @ 60 Hz**
- EPA ENERGY STAR®
- Duálny vstup (DVI + analógový) (Len pre modely s duálnym vstupom)
- Ergonomický dizajn (vyhovuje TCO'99)
- Kompaktný dizajn s minimálnymi priestorovými nárokmi

OBSAH BALENIA

Súčasťou balenia monitora sú nasledujúce položky:

1. LCD monitor
2. Návod na použitie
3. Sieťový prívod
4. Externý adaptér
5. 15-pinový signálový kábel D-Sub
6. DVI kábel (Len pre modely s duálnym vstupom)
7. Audio kábel

SIETŔOVÝ PRÍVOD

Napájací zdroj:

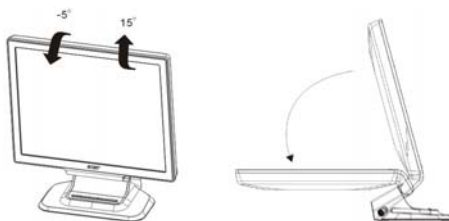
1. Skontrolujte, či typ sieťového prívodu vyhovuje predpisom vo vašej krajine.
2. Tento LCD monitor je dodávaný s externým univerzálnym napájacím zdrojom, ktorý umožňuje prevádzku pri striedavom napätí 100/120 V alebo 220/240 V (používateľ nemusí vykonať žiadne nastavenie).
3. Pripojte sieťový prívod k príslušnému vstupnému konektoru externého adaptéra. Napájací kábel z externého adaptéra pripojte k zdierke pre vstup jednosmerného napätia (DC-In) na LCD monitore. V závislosti od typu sieťového prívodu dodaného spolu s monitorom ho môžete pripojiť do elektrickej zásuvky alebo do napájacej zásuvky na vašom počítači.

Poznámky

Pre napájanie tohto monitora je dovolené používať len schválené typy sieťových prívodov, pričom treba dodržiavať príslušné inštačné a/alebo súvisiace doplňujúce predpisy platné vo vašej krajine. Musíte použiť schválený typ sieťového prívodu, ktorého parametre sú minimálne rovnaké ako parametre bežnej PVC flexošnúry podľa normy IEC 60227 (označenie H05VV-F 3G 0,75 mm² alebo H05VVH2-F2 3G 0,75 mm²). Alternatívou je flexošnúra zo syntetického materiálu podľa normy IEC 60245 (označenie H05RR-F 3G 0,75 mm²).

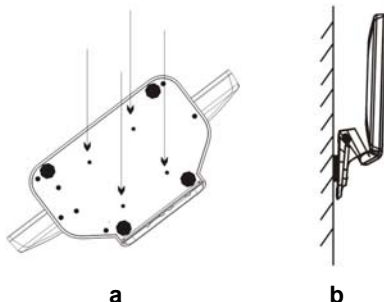
INŠTALÁCIA MONTÁŽNEJ SADY PRE PRIPEVNEIE NA STENU (NIE JE SÚČASŤOU BALENIA)

Tento LCD monitor je možné pripevniť k montážnej sade, ktorá je predávaná samostatne. Na nasledujúcich obrázkoch je naznačený spôsob odpojenia napájacieho kábla a naklonenia monitora.



Spôsob inštalácie montážnej sady:

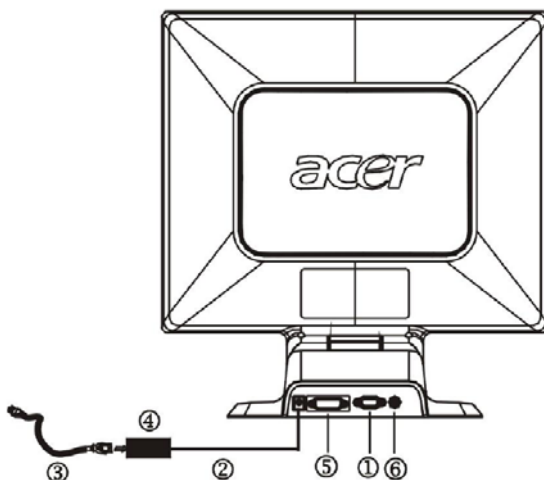
1. Priložte držiak montážnej sady k spodnej časti monitora a zarovnajte otvory na držiaku s otvormi na spodnej časti monitora tak, ako je to znázornené na obr. a (7,5 x 7,5 cm).
2. Do príslušných otvorov umiestnite štyri skrutky a utiahnite.
3. Opätovne pripojte všetky káble. Presný postup pripevnenia monitora na stenu nájdete v návode priloženom k montážnej sade. (Montážna sada nie je súčasťou balenia tohto monitora a je predávaná samostatne.)
4. Na obr. b je naznačený spôsob pripevnenia držiaka montážnej sady na stenu.



ZAPOJENIE KÁBLOV

Pred uskutočnením nasledujúceho postupu najprv vypnite počítač.

1. Pripojte napájací kábel z adaptéra ku zdierke DC-In na zadnej časti monitora.
2. Pripojte jeden koniec 15-pinového D-Sub kábla k portu na zadnej časti monitora a druhý koniec k portu D-Sub na počítači.
3. (Len pre model s duálnym vstupom) Pripojte jeden koniec 24-pinového DVI kábla k portu na zadnej časti monitora a druhý koniec k portu DVI na počítači.
4. Pomocou audio kábla prepojte zvukový vstup monitora so zvukovým výstupom počítača (zdiereka zelenej farby).
5. Sieťový prívod monitora pripojte k blízkej elektrickej zásuvke. Druhý koniec sieťového prívodu pripojte k napájacímu adaptéru.
6. Zapnite monitor a potom počítač.

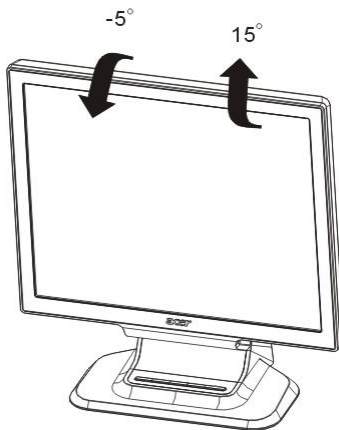


Obr.1 Zapojenie káblov

1.	D-Sub kábel	4.	Externý adaptér
2.	Napájací kábel (jednosmerné napätie)	5.	DVI kábel
3.	Sieťový prívod (striedavé napätie)	6.	Audio kábel

NASTAVENIE UHLA POHLĀDU

- Pre optimálne sledovanie obrazu nastavte obrazovku monitora tak, aby ste na ňu priamo hľadeli.
- Aby nedošlo k prevráteniu monitora, počas nastavovania obrazovky pridržte podstavec.
- Uhol monitora je možné nastaviť v rozmedzí od -5° do $+15^{\circ}$. Pamätajte však, že zadný sklon monitora nesmie prekročiť $+15^{\circ}$. V opačnom prípade sa monitor môže preklopiť.



Obr.2

Poznámky

- Pri nastavovaní uhla pohľadu sa nedotýkajte LCD displeja. Mohli by ste ho poškodiť alebo zničiť.
- Zároveň dávajte pozor, aby ste si pri nastavovaní nezachytili prsty alebo ruky.

OBSLUHA MONITORA

VŠEOBECNÉ POKYNY

Monitor sa zapína/vypína pomocou vypínača napájania. Ostatné ovládacie tlačidlá sú umiestnené na prednom paneli monitora (pozrite Obr.3). Pomocou týchto ovládacích prvkov môžete prispôsobiť obraz podľa svojich predstáv.

- Pripojte sieťový prívod.
- Pripojte signálový kábel z monitora ku grafickej karte počítača.
- Zapnite monitor stlačením vypínača napájania. Rozsvieti sa indikátor napájania.



Obr.3 Externé ovládacie prvky

EXTERNÉ OVLÁDACIE PRVKY

1.	> / Hlasitosť	4.	MENU / ENTER
2.	< / Hlasitosť	5.	Auto adjust (Automatické nastavenie) / Exit (Ukončiť)
3.	Vypínač napájania / Indikátor napájania		

POUŽITIE OVLÁDACÍCH PRVKOV NA PREDNOM PANELI

- **Vypínač napájania:**

Toto tlačidlo slúži na zapnutie/vypnutie monitora a zároveň indikuje stav monitora.

- **Indikátor napájania:**

Svieti modro – režim zapnutého napájania.

Svieti oranžovo – režim vypnutého napájania.

- **MENU / ENTER:**

Používa sa na zobrazenie OSD menu (ak OSD menu nie je zobrazené) alebo aktivovanie/deaktivovanie funkcií (ak je zobrazené OSD menu) alebo ukončenie OSD menu zo stavu nastavenia hlasitosti.

- **< / Hlasitosť:**

Toto tlačidlo slúži na nastavenie úrovne hlasitosti (ak OSD menu nie je zobrazené) alebo pohyb v rámci menu (ak je zobrazené OSD menu) alebo nastavenie parametrov funkcie (ak je nejaká funkcia zvolená).

- **> / Hlasitosť:**

Používa sa na nastavenie úrovne hlasitosti (ak OSD menu nie je zobrazené) alebo pohyb v rámci menu (ak je zobrazené OSD menu) alebo nastavenie parametrov funkcie (ak je nejaká funkcia zvolená).

- **Auto adjust (Automatické nastavenie) / Exit (Ukončiť):**

1. Ak je zobrazené OSD menu, bude mať toto tlačidlo funkciu ukončenia OSD menu (EXIT OSD).

2. Ak OSD menu nie je zobrazené, stlačením tohto tlačidla na 2 sekundy aktivujete funkciu automatického nastavenia (Auto adjust).

Funkcia automatického nastavenia sa týka nastavenia horizontálnej polohy obrazu (HPos), vertikálnej polohy obrazu (VPos), synchronizácie časovania (Clock) a zaostrenia (Focus).

Poznámky

- Neumiestňujte monitor do blízkosti zdrojov tepla (napr. vykurovacie telesá a potrubia) ani prašného prostredia a nevystavujte ho pôsobeniu priameho slnečného žiarenia, mechanickým vibráciám alebo otrasom.
- Originálnu krabicu a vsetok baliaci materiál si uschovajte pre prípad, že by ste monitor v budúcnosti niekam prevážali.
- Maximálnu ochranu pri preprave monitora dosiahnete vtedy, keď monitor zabalíte presne tak, ako bol zabalený v továrni.
- Ak chcete, aby váš monitor vyzeral čo najdlhšie ako nový, pravidelne ho čistite jemnou handričkou. Odolnejšie nečistoty očistite handričkou, jemne navlhčenou v roztoku mierneho čistiaceho prostriedku. Nikdy nepoužívajte silné rozpúšťadlá (napr. riedidlo alebo benzén) alebo čistiace prostriedky s brúsnyim účinkom, pretože by mohli poškodiť kryt monitora. Z bezpečnostných dôvodov pred čistením vždy odpojte monitor od napájania.

POSTUP PRI NASTAVENÍ PARAMETROV VYBRANEJ FUNKCIE

1. Stlačte tlačidlo MENU pre zobrazenie OSD menu.
2. Pomocou tlačidla < alebo > vyberte požadovanú funkciu.
3. Stlačte tlačidlo MENU pre voľbu funkcie, ktorej parametre chcete nastaviť.
4. Pomocou tlačidla < alebo > nastavte hodnotu parametra aktuálne zvolenej funkcie.
5. Pre ukončenie OSD menu a uloženie nastavených parametrov zvolte funkciu Exit (Ukončiť). Pre nastavenie parametrov ďalších funkcií zopakujte kroky 2 - 4.



I. Model s analógovým vstupom



II. Model s duálnym vstupom (analógový vstup)



III. Model s duálnym vstupom (digitálny vstup)

NASTAVENIE OBRAZU

V nasledujúcej tabuľke je uvedený popis funkcií OSD menu:

Ikona hlavnej ponuky	Ikona vnorenej ponuky	Položka vnorenej ponuky	Popis
		Contrast (Kontrast)	Nastavenie kontrastu medzi svetlými a tmavými časťami obrazu.
		Brightness (Jas)	Nastavenie jasu pozadia obrazu.
		Focus (Zaostrenie)	Nastavenie ostroty obrazu (dostupné len v analógovom režime).
		Clock (Synchronizácia)	Nastavenie synchronizácie časovania (dostupné len v analógovom režime).
		H. Position (Horizontálna poloha obrazu)	Nastavenie horizontálnej polohy obrazu (dostupné len v analógovom režime).
		V. Position (Vertikálna poloha obrazu)	Nastavenie vertikálnej polohy obrazu (dostupné len v analógovom režime).
		Warm (Teplá farba)	Nastavenie teploty farieb na teplú bielu.
		Cool (Studená farba)	Nastavenie teploty farieb na studenú bielu.
		User / Red (Vlastná / červená)	Nastavenie intenzity červenej farby.
		User / Green (Vlastná / zelená)	Nastavenie intenzity zelenej farby.
		User / blue (Vlastná / modrá)	Nastavenie intenzity modrej farby.

		English	Voľba jazyka.
		繁體中文	
		Deutsch	
		Français	
		Español	
		Italiano	
		简体中文	
		日本語	
		H. Position (Horizontálna poloha OSD menu)	Nastavenie horizontálnej polohy OSD menu.
		V. Position (Vertikálna poloha OSD menu)	Nastavenie vertikálnej polohy OSD menu.
		OSD Timeout (Doba zobrazenia OSD menu)	Nastavenie doby zobrazenia OSD menu.
 (len pre modely s analógovým vstupom)		Auto Config (Automatické nastavenie)	Automatické nastavenie horizontálnej a vertikálnej polohy obrazu, synchronizácie časovania a zaostrenia.
 (len pre modely s duálnym vstupom)		Analog (Analogový vstup)	Voľba vstupného signálu - analógový (D-Sub).
		Digital (Digitálny vstup)	Voľba vstupného signálu - digitálny (DVI).
		Information (Informácie)	Zobrazenie rozlíšenia, H/V frekvencie a aktuálneho vstupného portu.
		Reset (Resetovanie)	Vymazanie všetkých pôvodných nastavení automatickej konfigurácie a nastavenie teploty farieb na studenú teplotu.
		Exit (Ukončiť)	Uloženie nastavení a ukončenie OSD menu.

PLUG & PLAY

Plug & Play DDC2B

Tento monitor podporuje funkciu VESA DDC2B podľa normy VESA DDC, vďaka ktorej môže monitor informovať počítač o svojej identite a v závislosti od použitej úrovne DDC tiež o svojich zobrazovacích vlastnostiach.

DDC2B je obojsmerný dátový kanál založený na protokole I²C. Prostredníctvom kanála DDC2B si počítač môže vyžiadať informácie EDID.

POKIAĽ SA NA VSTUPE MONITORA NENACHÁDZA ŽIADEN VIDEOSIGNÁL, BUDE MONITOR V NEAKTÍVNOM STAVE. MONITOR MÔŽE PRACOVAŤ SPRÁVNE IBA VTEDY, KEĎ SA NA JEHO VSTUPE NACHÁDZA VIDEOSIGNÁL.

Tento monitor vyhovuje norme Green monitor (Monitor šetriaci životné prostredie), definovanej organizáciou Video Electronics Standards Associations (VESA) a/alebo United States Environmental Protection Agency (EPA) a Swedish Confederation Employees (NUTEK). Táto norma bola vytvorená s cieľom šetriť elektrickú energiu znížením príkonu monitora v dobe, kedy sa na vstupe monitora nenachádza žiaden videosignál.

Pokiaľ sa na vstupe tohto monitora nenachádza žiaden videosignál, po uplynutí stanovenej doby dôjde k automatickému vypnutiu monitora, čím sa zníži jeho vnútorný príkon. Po opätovnom pripojení videosignálu na vstup monitora sa automaticky obnoví napájanie i zobrazenie. Táto funkcia je podobná funkcii šetriča obrazovky s tým rozdielom, že dôjde k úplnému vypnutiu monitora. Zobrazenie je možné obnoviť stlačením ktoréhokoľvek tlačidla na klávesnici alebo kliknutím myšou.

POUŽITIE SPRÁVNEHO SIEŤOVÉHO PRÍVODU:

Sieťový prívod určený pre oblasť Severnej Ameriky je vybavený zástrčkou typu NEMA 5-15 a vyhovuje predpisom UL a CSA. Menovitá hodnota striedavého napätia pre tento sieťový prívod je 125 V.

Sieťový prívod určený pre pripojenie k napájacej zásuvke na osobnom počítači: Použite kábel, ktorého parametre sú minimálne rovnaké ako parametre trojvodičovej flexošnúry typu SJT alebo SVT, 18 AWG. Jeden koniec ukončený uzemnenou zástrčkou s kolíkmi (samec, typ CEE-22, menovité hodnoty 10A, 250V) a druhý zalisovaným konektorom (samica, typ CEE-22, menovité hodnoty 10A, 250V).

V európskych krajinách musí byť použitý sieťový prívod, ktorý vyhovuje predpisom VDE 0602, 0625, 0821.

TECHNICKÁ PODPORA (FAQ)

Problém, otázka	Možné riešenie
Indikátor napájania nesvieti	<ul style="list-style-type: none"> * Skontrolujte, či je vypínač napájania v polohe ON (Zapnutý). * Skontrolujte, či je pripojený sieťový prívod.
Nefunguje Plug & Play	<ul style="list-style-type: none"> * Skontrolujte, či je počítač kompatibilný s funkciou Plug & Play. * Skontrolujte, či je grafická karta kompatibilná s funkciou Plug & Play. * Skontrolujte, či nie sú ohnuté niektoré piny na konektore signálového kábla.
Obraz je rozmazaný	* Upravte nastavenie jas a kontrastu.
Obraz skáče alebo je rušený (vlnenie)	* Umiestnite monitor ďalej od zariadení, ktoré môžu byť príčinou rušenia.
Indikátor napájania svieti (oranžová), ale nezobrazuje sa žiaden obraz	<ul style="list-style-type: none"> * Skontrolujte, či je počítač zapnutý. * Skontrolujte, či je grafická karta pevne zasunutá do slotu v počítači. * Skontrolujte pripojenie signálového kábla k počítaču. * Skontrolujte, či nie sú ohnuté niektoré piny na konektore signálového kábla. * Stlačením klávesu CAPS LOCK a pohľadom na LED indikátor funkcie CAPS LOCK skontrolujte, či je počítač v prevádzke. Po stlačení klávesu CAPS LOCK by sa mal tento indikátor rozsvietiť alebo zhasnúť.
V obraze chýba niektorá z primárnych farieb (červená, zelená alebo modrá)	* Skontrolujte, či nie sú ohnuté niektoré piny na konektore signálového kábla.

Obrázok nie je vycentrovaný alebo má nesprávnu veľkosť	* Nastavte synchronizáciu časovania (CLOCK) a zaostrenie (FOCUS) alebo použite tlačidlo automatického nastavenia (AUTO).
Obrázok vykazuje farebné vady (biela nevypadá ako biela)	* Upravte nastavenie červenej / zelenej / modrej farby alebo zmeňte teplotu farieb.
Na displeji sa objavuje horizontálne alebo vertikálne rušenie	* Zobrazte okno pre vypnutie počítača systému Windows 95/98. Nastavte synchronizáciu časovania (CLOCK) a zaostrenie (FOCUS) alebo použite tlačidlo automatického nastavenia (AUTO).

Parameter CLOCK (synchronizácia časovania) riadi počet pixelov rozložených jedným horizontálnym rozkladom. Pokiaľ táto frekvencia nie je správna, zobrazujú sa na displeji vertikálne pruhy a obrázok má nesprávnu šírku.

Parameter FOCUS (zaostrenie) nastavuje fázu hodinového signálu pixelov. Ak je nastavená nesprávna fáza, objavuje sa vo svetlých častiach obrázku horizontálne rušenie.

Pre nastavenie parametrov CLOCK a FOCUS použite „bodový vzor“ alebo vzor, ktorý je zobrazovaný pri vypínaní systému Windows.

CHYBOVÉ SPRÁVY A MOŽNÉ SPÔSOBY RIEŠENIA

Cable not connected (Signálový kábel nie je pripojený)

1. Skontrolujte, či je signálový kábel správne pripojený. Pokiaľ je konektor signálového kábla uvoľnený, pripevnite ho dotiahnutím príslušných skrutiek.
2. Skontrolujte, či nie sú niektoré piny konektora signálového kábla poškodené.

Input not support (Nepodporovaný typ vstupného signálu)

Na vašom počítači je nastavený nevhodný zobrazovací režim. Nastavte na počítači niektorý z podporovaných zobrazovacích režimov, uvedených v tabuľke na konci tohto návodu (str. 18).

DODATOK

TECHNICKÉ ÚDAJE

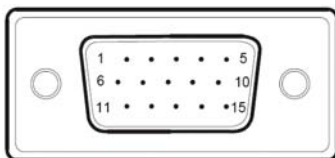
LCD panel	Systém zobrazovania	Farebný TFT LCD displej
	Veľkosť	48 cm (19")
	Rozteč pixelov	0,294 mm (H) x 0,294 mm (V)
	Jas	400 cd/m ² (typicky)
	Kontrast	700:1 (typicky)
	Pozorovací uhol	150° (H) / 135° (V)
	Doba odozvy	8 ms
Vstup	Video	RGB analógové rozhranie
		Digitálne rozhranie (Len model s duálnym vstupom)
	Horizontálna frekvencia	30 kHz - 80 kHz
	Vertikálna frekvencia	55 - 75 Hz
Počet zobrazovaných farieb		16,2 miliónov
Synchronizácia časovania		135 MHz
Maximálne rozlíšenie		1280 x 1024 @ 75 Hz
Plug & Play		VESA DDC2B™
EPA ENERGY STAR®	Režim ON (zapnuté)	≤ 50 W
	Režim OFF (vypnuté)	≤ 2 W
Vstupný konektor		D-Sub, 15 pinov
		DVI-D, 24 pinov (Len model s duálnym vstupom)
Vstupný videosignál		Analógový: 0,7 V _{š-š} (štandardne), 75 Ω, kladný
		Digitálny signál (Len model s duálnym vstupom)
Maximálna veľkosť displeja		Horizontálna: 376,32 mm Vertikálna: 301,056 mm
Napájacie napätie		100 - 264 V str., 47 - 63 Hz
Prevádzkové podmienky		Prevádzková teplota: 0°C až 40°C Skladovacia teplota: -20°C až 65°C Prevádzková vlhkosť: 10% až 85%
Rozmery (Š x V x H)		417 x 427 x 164 mm
Hmotnosť (Netto)		5,4 kg

Externé ovládacie prvky	Tlačidlá	<ul style="list-style-type: none"> • Tlačidlo automatického nastavenia • < / Hlasitosť • > / Hlasitosť • Vypínač napájania • MENU
	Funkcie	<ul style="list-style-type: none"> • Contrast (Kontrast) • Brightness (Jas) • Focus (Zaostrenie) • Clock (Synchronizácia časovania) • H. Position (Horizontálna poloha) • V. Position (Vertikálna poloha) • Input signal selection (Voľba vstupného signálu) (len pre modely s duálnym vstupom) • Language (Jazyk) • Auto configuration (Automatické nastavenie) (len pre modely s analógovým vstupom) • Warm color (Teplá farba) • Cool color (Studená farba) • RGB color temperature (Teplota farieb RGB) • Reset (Resetovanie) • OSD Timeout (Doba zobrazenia OSD menu) • Display information (Informácie) • Exit (Ukončiť)
Spotreba (Maximálna)		50 W
Zvukový výstup		1,5 W RMS (na jeden kanál)
Vyhovuje normám		CUL, FCC, VCCI, CCC, MPR II, CE, TÜV/GS, TCO'99, UL, ISO13406-2

PREDNASTAVENÉ ZOBRAZOVACIE REŽIMY

REŽIM		ROZLIŠENIE	HORIZONTÁLNA FREKVENCIA (kHz)	VERTIKÁLNA FREKVENCIA (Hz)
VESA	VGA	640 X 480	31,469	59,940
		640 X 480	37,500	75,000
	SVGA	800 X 600	37,879	60,317
		800 X 600	46,875	75,000
	XGA	1024 X 768	48,363	60,004
		1024 X 768	56,476	70,069
		1024 X 768	60,023	75,029
	SXGA	1280 X 1024	64,000	60,000
1280 X 1024		80,000	75,000	
IBM	DOS	720 X 400	31,469	70,087
MAC	XGA	1024 X 768	48,780	60,001
		1024 X 768	60,241	74,927

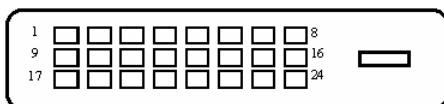
ZAPOJENIE PINOV KONEKTORA



Analogový signálový kábel farebného monitora s 15 pinmi

ČÍSLO PINU	POPIS	ČÍSLO PINU	POPIS
1.	Červená	9.	+5 V
2.	Zelená	10.	Uzemnenie - logika
3.	Modrá	11.	Uzemnenie monitora
4.	Uzemnenie monitora	12.	DDC - Sériové dáta
5.	DDC - návrat	13.	Horizontálna synchronizácia
6.	Uzemnenie - Červená	14.	Vertikálna synchronizácia
7.	Uzemnenie - Zelená	15.	DDC - Sériové hodiny
8.	Uzemnenie - Modrá		

(Model s duálnym vstupom)



ČÍSLO PINU	POPIS	ČÍSLO PINU	POPIS
1.	TMDS Data 2-	13.	TMDS Data 3+
2.	TMDS Data 2+	14.	+5 V
3.	TMDS Data 2/4 Shield	15.	Uzemnenie (pre +5 V, hsync, vsync)
4.	TMDS Data 4-	16.	Detekcia „Hot plug“
5.	TMDS Data 4+	17.	TMDS Data 0-
6.	DDC Clock	18.	TMDS Data 0+
7.	DDC Data	19.	TMDS Data 0/5 Shield
8.	Analogová vertikálna synchronizácia	20.	TMDS Data 5-
9.	TMDS Data 1-	21.	TMDS Data 5+
10.	TMDS Data 1+	22.	TMDS Clock Shield
11.	TMDS Data 1/3 Shield	23.	TMDS Clock +
12.	TMDS Data 3-	24.	TMDS Clock -