

Obsah

Bezpečnost	1
Elektrická bezpečnost	1
Bezpečnost instalace	1
Bezpečnost při čištění	1
Speciální poznámky k monitorům LCD	2
Obsah krabice	2
Pokyny k instalaci	3
Umístění	3
Instalace	3
Vnější ovládací prvky	4
Nastavení obrazu	5
Nastavení obrazovky	7
Přílohy	8
Technologie Plug and Play	8
Systém řízení spotřeby	8
Odstraňování problémů	8
Technické specifikace	9
Režimy zobrazení	10

Bezpečnost

Elektrická bezpečnost

Poznámka: Pro zajištění vaší bezpečnosti a prodloužení provozní životnosti výrobku si před prvním použitím tohoto zařízení přečtěte následující bezpečnostní doporučení.

- Nedotýkejte se vnitřních částí monitoru. Plášť tohoto monitoru LCD smí otevřít pouze autorizovaní a kvalifikovaní technici.
- Při připojování zástrčky do elektrické zásuvky vždy uchopte zástrčku (nikoli kabel). S napájecím kabelem manipulujte pouze suchýma rukama.
- Tento výrobek lze připojit pouze k typu napájení, který je uveden na typovém štítku. Pokud si nejste jistí, jaký typ napájení máte k dispozici, obraťte se na prodejce nebo na místního dodavatele elektrické energie.
- Tento výrobek je vybaven tříkolíkovou zástrčkou (se třetím uzemňovacím kolíkem). Tuto zástrčku je možné připojit pouze do uzemněné elektrické zásuvky. Pokud nelze zástrčku zapojit do uzemněné elektrické zásuvky, požádejte odborného elektrotechnika o výměnu zastaralé zásuvky. Nepoužívejte dvoukolíkový adaptér místo uzemněné zástrčky.
- Monitor LCD nevystavujte působení vody ani jej nepoužívejte v prostředí s vysokou teplotou nebo vlhkostí, například v kuchyních nebo v bazénech. Nebezpečné jsou rovněž květinové vázy s vodou.
- Pokud monitor LCD nefunguje normálně (tzn. pokud z něj vycházejí neobvyklé zvuky nebo zápach), ihned jej odpojte od napájení a obraťte se na autorizovaného prodejce nebo servisní středisko.

Bezpečnost instalace

- Nedotýkejte se monitoru LCD prsty nebo ostrými předměty. Zabraňte poškrábání povrchu monitoru nebo vzniku mastných skvrn.
- Chraňte monitor LCD tak, že jej nainstalujete na dobře větrané místo chráněné před vlhkostí a prachem.
- Neumísťujte monitor LCD do blízkosti zdrojů tepla (tzn. trouby, prostorová topidla, krby, kamna nebo na slunce).
- Aby se zabránilo úrazu elektrickým proudem nebo pádu, umístěte monitor LCD na místo mimo dosah dětí. Monitor LCD pevně zajistěte a podle potřeby vysvětlete dětem zásady bezpečného používání.
- Při instalaci monitoru LCD nebo nastavování sklonu je třeba zohlednit jeho zatížení a vodorovné ustavení struktury, která monitor podpírá.

Bezpečnost při čištění

- Nenanášejte sprejový nebo práškový čisticí prostředek nebo vodu přímo na povrch obrazovky nebo na plášť monitoru LCD.
- Při čištění monitoru LCD dbejte na to, aby se tekutiny nedostaly do monitoru ani do žádného příslušenství.
- Navlhčete čistý hadřík, který nepouští vlas, ve vodě nebo v čisticím prostředku na sklo (bez alkoholu). Vyždímejte tak, aby byl hadřík pouze trochu vlhký, a opatrně otřete povrch monitoru LCD. Doporučujeme vám, abyste používali hedvábný hadřík, který bude určen výhradně k čištění displeje.

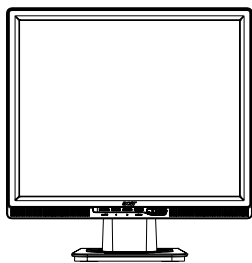
Speciální poznámky k monitorům LCD

Následující příznaky jsou u monitorů LCD normální a nepředstavují závadu:

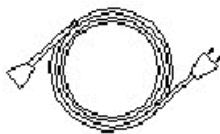
- Vzhledem k podstatě fluorescenčního světla může obrazovka monitoru při prvním použití blikat. Vypněte a zapněte vypínač, aby blikání zmizelo.
- S ohledem na používanou pracovní plochu může být jas obrazovky monitoru mírně nerovnoměrný.
- Obrazovka monitoru LCD obsahuje 99,99% nebo více efektivních bodů. Na obrazovce se může vyskytnout 0,01% nebo méně vad (například trvale tmavý nebo světlý obrazový bod).
- Je-li stejný obraz zobrazen na obrazovce po několik hodin, může se po změně obrazu zobrazovat setrvačně dosvit. V takovém případě se bude obrazovka obnovovat pomalu změnou obrazu. Tento problém lze rovněž odstranit vypnutím monitoru LCD na několik hodin.

Obsah krabice

Monitor LCD
(s reproduktory)



Napájecí kabel



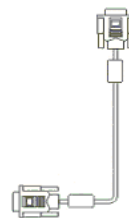
Kabel signálu D-Sub



Zvukový kabel



Kabel signálu DVI (volitelný)



Uživatelská příručka (disk CD)



Stručná příručka



Pokyny k instalaci

Umístění **Poznámka:** Před zahájením instalace si pečlivě přečtěte část Bezpečnost.

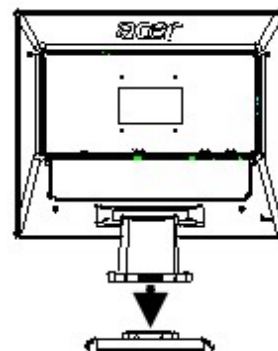
Pro instalaci monitoru LCD zvolte takové místo, které splňuje následující podmínky:

- Pro minimalizaci odrazů na obrazovce monitoru chraňte své oči a zajistěte si tu nejlepší možnou kvalitu zobrazení - neinstalujte monitor LCD do blízkosti oken nebo tak, aby se za ním nacházel zdroj světla. Na monitor se dívejte ze vzdálenosti alespoň 30 cm.
- Horní okraj monitoru by měl být o něco výš, než rovina vašeho pohledu.
- Nastavte přední a zadní úhel monitoru tak, abyste mohli monitor pohodlně sledovat.

Instalace **Připojení podstavce k monitoru**

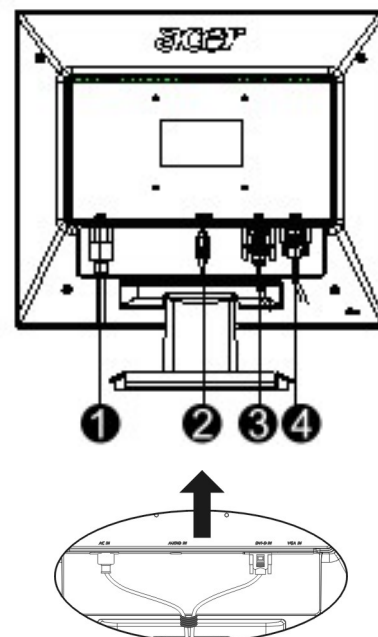
Vybalte podstavec monitoru z krabice a položte jej na rovný stůl.

- Umístěte monitor na horní část podstavce.
- Zasuňte podstavec zcela do krčku monitoru.
- Po správném usazení a připojení monitoru uslyšíte cvaknutí.



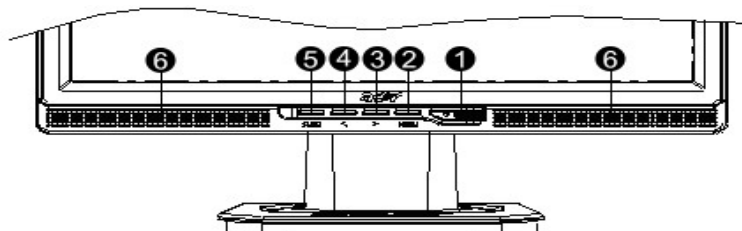
Připojení monitoru LCD k počítači


- Vypněte počítač a odpojte napájecí kabel z elektrické zásuvky.
- Připojte a zajistěte konce datového kabelu k počítači a k monitoru LCD.
- Pokud je model monitoru LCD vybaven vestavěnými reproduktory, připojte zvukový kabel dodaný s monitorem k výstupu zvukové karty v počítači a ke vstupu zvuku na zadní straně monitoru LCD.
- K monitoru LCD připojte dodaný napájecí kabel.
- Druhý konec napájecího kabelu připojte do elektrické zásuvky.
- Pomocí kabelové svorky svažte napájecí kabel a kabel signálu D-sub/kabel DVI-D.
- Zapněte počítač a monitor LCD.



- ❶ Napájecí kabel
- ❷ Zvukový kabel
- ❸ Kabel signálu DVI (volitelný)
- ❹ Kabel signálu D-Sub

**Vnější
ovládací
prvky**

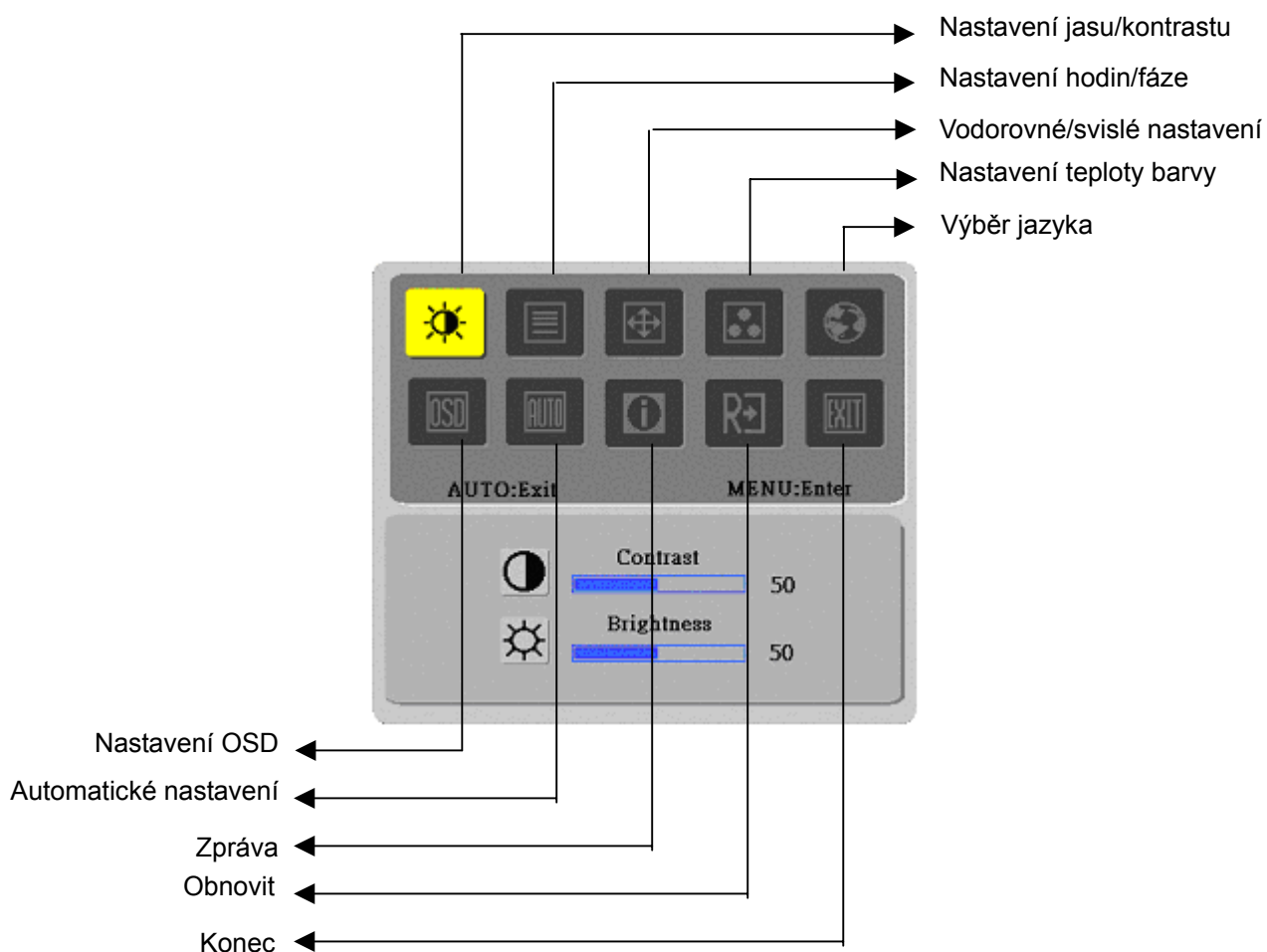


1		Zdroj napájení	Vypínač Zelený indikátor: napájení je zapnuto a režim je normální. Oranžový indikátor: stav "spánku" (Sleep) v režimu úspory energie. Indikátor nesvíí: napájení je vypnuto.
2	Nabídka	Nabídka OSD na obrazovce	Stisknutím tohoto tlačítka vstoupíte do nabídky OSD na obrazovce. Dalším stisknutím tlačítka nabídku OSD na obrazovce ukončíte.
3	>	Plus	Stisknutím tohoto tlačítka provedete výběr nebo nastavení v nabídce OSD na obrazovce.
4	<	Minus	Pokud není spuštěna nabídka OSD, stisknutím tohoto tlačítka a klepnutím na tlačítko < a > nastavíte hlasitost (pouze pro modely vybavené reproduktory).
5	Auto	Automatické nastavení	Stisknutím tohoto tlačítka ukončíte ruční nastavení v nabídce OSD na obrazovce. Pokud není spuštěna nabídka OSD, stisknutím tohoto tlačítka monitor provede automatickou optimalizaci polohy obrazu, fáze a hodinových pulzů.
6	Reproduktor	(Pro modely s reproduktory)	

Nastavení obrazu (analogový vstup)

Optimální nastavení obrazu monitoru LCD pro analogové televizní vysílání byla provedena během výroby. (Viz strana 9.) Chcete-li upravit nastavení obrazu podle vlastních preferencí, postupujte podle následujících kroků:

1. Klepnutím na tlačítko Menu (Nabídka) zobrazíte okno nabídky OSD (viz následující obrázek).
2. Klepnutím na tlačítko Plus nebo Mínus vyberte funkci, kterou chcete upravit (viz následující obrázek).
3. Dalším klepnutím na tlačítko Nabídka vyberte funkci, kterou chcete upravit.
4. Klepnutím na tlačítka Plus nebo Mínus změňte aktuální nastavení.
5. Chcete-li ukončit okno nabídky OSD a uložit veškeré změny, vyberte položku "EXIT". Chcete-li změnit další nastavení, zopakujte kroky 2-4.

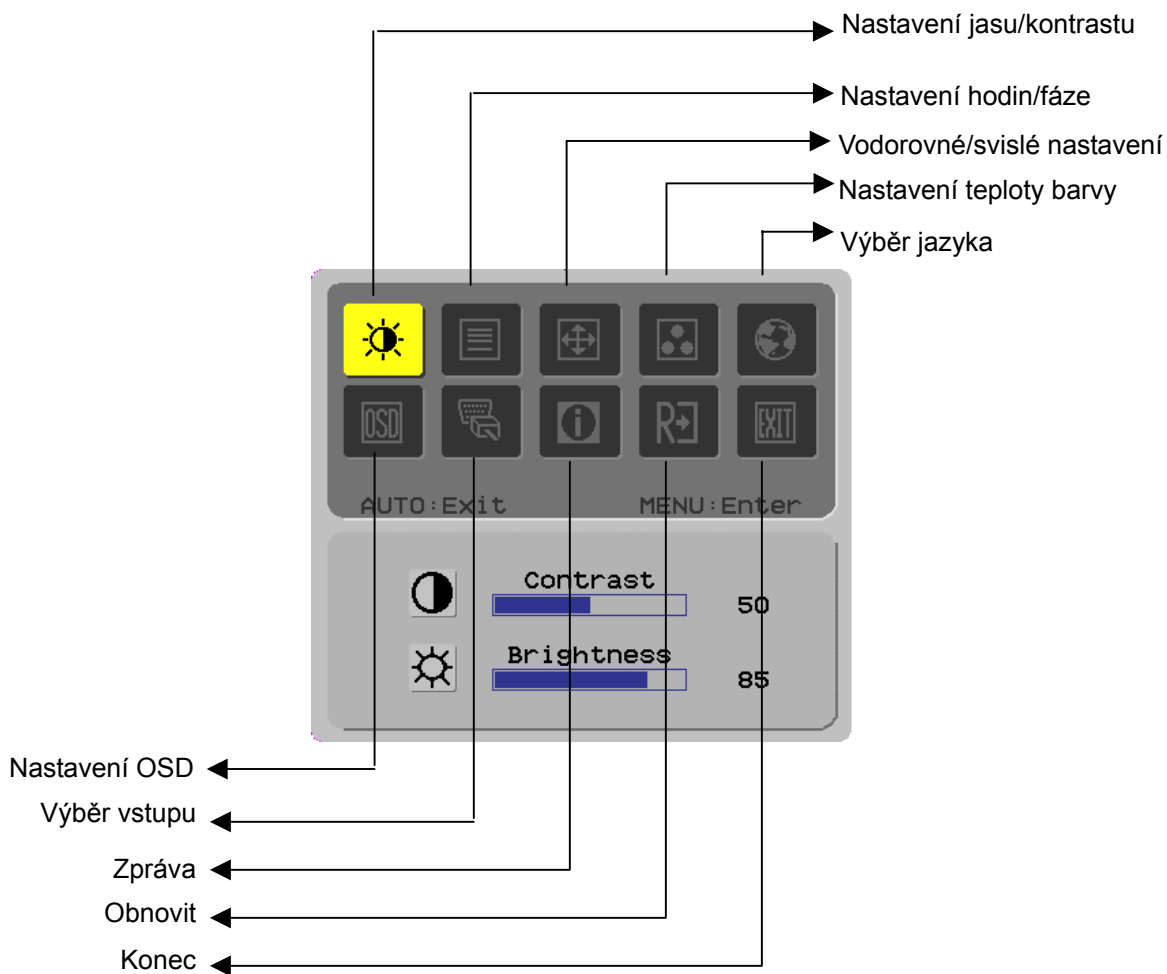


(Analogový signál)

Nastavení obrazu (digitální vstup)

Optimální nastavení obrazu monitoru LCD pro digitální televizní vysílání byla provedena během výroby. (Viz strana 9.) Chcete-li upravit nastavení obrazu podle vlastních preferencí, postupujte podle následujících kroků:

1. Klepnutím na tlačítko Menu (Nabídka) zobrazíte okno nabídky OSD (viz následující obrázek).
2. Klepnutím na tlačítko Plus nebo Mínus vyberte funkci, kterou chcete upravit (viz následující obrázek).
3. Dalším klepnutím na tlačítko Nabídka vyberte funkci, kterou chcete upravit.
4. Klepnutím na tlačítka Plus nebo Mínus změňte aktuální nastavení.
5. Chcete-li ukončit okno nabídky OSD a uložit veškeré změny, vyberte položku "EXIT". Chcete-li změnit další nastavení, zopakujte kroky 2-4.



(Digitální signál)

Nastavení obrazovky Popis funkcí

Symbol v primární m adresáři	Symbol v sekundární m adresáři	Položky v sekundárním adresáři	Popis
		Contrast (Kontrast)	Slouží k nastavení kontrastu mezi popředím a pozadím obrazu na obrazovce.
		Brightness (Jas)	Slouží k nastavení jasu pozadí obrazovky.
		Phase (Fáze)	Slouží k nastavení ohniska obrazu (pouze pro seřízení analogového vstupu).
		Clock Pulse (Hodinové pulzy)	Slouží k nastavení hodinových pulzů (pouze pro seřízení analogového vstupu).
		Horizontal (Vodorovně)	Slouží k posunutí obrazu na obrazovce doleva nebo doprava (pouze pro seřízení analogového vstupu).
		Vertical (Svisle)	Slouží k posunutí obrazu na obrazovce nahoru a dolů (pouze pro seřízení analogového vstupu).
	Neuvedeno	Warm Color Temp. (Teplá barevná teplota)	Slouží k nastavení barevné teploty na teplou barvu.
	Neuvedeno	Cold Color Temp. (Studená barevná teplota)	Slouží k nastavení barevné teploty na studenou barvu.
		User Definition/Red (Uživatelsky definovaná /Červená)	Slouží k zesílení červené, zelené nebo modré barvy.
		User Definition/Green (Uživatelsky definovaná /Zelená)	
		User Definition/Blue (Uživatelsky definovaná /Modrá)	
	Neuvedeno	English	Slouží k výběru požadovaného jazyka.
	Neuvedeno	繁體中文	
	Neuvedeno	Deutsch	
	Neuvedeno	Français	
	Neuvedeno	Español	
	Neuvedeno	Italiano	
	Neuvedeno	简体中文	
	Neuvedeno	日本語	
	Neuvedeno	Hollands	
	Neuvedeno	Suomalainen	
		Horizontal (Vodorovně)	Slouží k posouvání nabídky OSD na obrazovce vlevo a vpravo.
		Vertical (Svisle)	Slouží k posouvání nabídky OSD na obrazovce nahoru a dolů.
		OSD Time Display (Doba nabídky OSD na obrazovce)	Slouží k nastavení délky zobrazení nabídky OSD na obrazovce.
	Neuvedeno	Auto Adjustment (Automatické nastavení)	Slouží k automatickému nastavení horizontální polohy obrazu, vertikální polohy obrazu, sekvence a zaostření (pouze pro analogový vstup).
	Neuvedeno	Analog (analogový) Digital (digitální)	Slouží k výběru požadovaného vstupního zdroje (pouze pro vstup DVI).
	Neuvedeno	Message (Zpráva)	Rozlišení zobrazení, vodorovná/svislá frekvence a vstupní port, použitý pro aktuální funkci časování.
	Neuvedeno	Restore (Obnovení)	Obnoví výchozí systémová nastavení.
	Neuvedeno	Exit (Konec)	Slouží k zavření okna nabídky OSD a k uložení změn.

Přílohy

Technologie Plug and Play

- Tento přístroj je vybaven nejnovějším systémem VESA **plug and play**, který zjednodušuje a zkracuje instalaci. Systém **plug and play** umožňuje počítačovému systému snadněji rozpoznat monitor LCD a automaticky nastavit jeho funkce.
- Monitor LCD přenáší prostřednictvím kanálu **DDC** (Display Data Channel) údaje **EDID** (Extended Display Identification Data) do počítače, který může využívat funkci automatického nastavení monitoru.

Systém řízení spotřeby

- Tento monitor LCD je vybaven integrovaným systémem řízení spotřeby (Power Saver).
- Není-li monitor LCD delší dobu používán, systém řízení spotřeby automaticky nastaví systém na nízké napětí pro úsporu energie. Chcete-li obnovit normální provozní režim monitoru LCD, pohněte myší nebo stiskněte libovolnou klávesu.
- Funkci řízení spotřeby (Power Saver) lze ovládat pouze prostřednictvím grafické karty v počítači. Tuto funkci lze nakonfigurovat z počítače.
- Je-li tento monitor LCD používán se systémem VESA DPMS, je kompatibilní s normami EPAENERGY STAR NÚTEK.
- Nebudete-li monitor LCD používat nebo pokud by byl dlouhou dobu v nečinnosti, vypněte napájení monitoru, abyste ušetřili elektrickou energii a prodloužili provozní životnost výrobku.

Odstraňování problémů

Indikátor LED

napájení nesvítí

- Zkontrolujte, zda je zapnutý vypínač.
- Zkontrolujte, zda je připojen napájecí kabel.

Ikona nesvítí

- Zkontrolujte, zda je zapnutý vypínač.
- Zkontrolujte, zda je připojen napájecí kabel.
- Zkontrolujte, zda je kabel signálu připojen do správné zdířky.
- Během provozu může monitor LCD automaticky vypnout funkce řízení spotřeby. Stisknutím libovolné klávesy zkontrolujte, zda se na monitoru objeví obraz.

Výchozí

nastavení barev

- Pokyny pro nastavení barvy RGB nebo výběr barevných teplot viz část "Nastavení barevné teploty".

Nestabilní obraz
nebo vlnění
obrazu

- Odstraňte z blízkosti monitoru LCD elektronická zařízení, která mohou způsobovat elektromagnetické rušení.
- Zkontrolujte, zda žádný kolík kabelu signálu monitoru není ohnutý.

Přesah obrazu
nebo nesprávná
velikost obrazu

- Stisknutím tlačítka pro automatické nastavení monitoru proveďte automatickou optimalizaci obrazu.
- Nastavte referenční polohu obrazu.

Technické specifikace

Panel LCD (zdroj podsvícení)	Rozměry panelu	Monitor LCD s úhlopříčkou 510,3 mm (20,1 palců)
	Max. rozlišení	1400 x 1050 / SXGA
	Max počet obr. bodů	Až 16,2 miliónů (True Color)
	Rozteč obr. bodů	Vodorovně 0,291 mm x svisle 0,291 mm
	Jas	300 cd/m ²
	Kontrast	600: 1
	Doba odezvy tekutých krystalů	8 ms
	Úhel pohledu	Horizontální 150° / vertikální 130°
	Efektivní plocha zobrazení	Vodorovně 408,24 mm x svisle 306,18 mm
Vstupní signál	Režim signálu	Simulovaná frekvence videa: 0,7 Vpp, 75 Ω (oddělený synchronizační/kompozitní signál SYNC)
	Synchronizační frekvence	Horizont. 30 kHz – 82 kHz x vertik. 56 Hz – 76 Hz
	Max. frekvence obr. bodů	140 MHz
Vstup	Obraz	D-Sub 15 kolíků (VESA) / DVI-D (volitelné)
	Zvuk	Zvukový konektor, d = 3,5 mm (volitelný)
Napájecí transformátor		AC100 – 240 voltů, 50 – 60 Hz
Příkon		55 W / pohotovostní režim 1 W / vypnuto 1 W
Provozní prostředí	Teplota	5~XC – 35~XC (provoz) / -20~XC – 55~XC (skladování)
	Vlhkost	20% – 80% (provoz) / 20% – 85% (skladování)
Skutečné rozměry (Š x H x V)		538 x 158 x 470 mm
Čistá hmotnost		5,3 kg
Bezpečnostní normy		TCO03;UL/CUL;TÜV-GS;CE/LVD;TÜV-ERGO;CB;CCC;FCC-B;VCCI-B;CE/EMC;C-Tick; BSMI; ISO 13406-2;EPA;PCT;NOM;WEEE;PSB;HG

**Režimy
zobrazení**

Pokud je signál počítače stejný, jako některý z následujících režimů signálu, bude obrazovka monitoru nastavena automaticky. V opačném případě se na obrazovce nic nezobrazí nebo budou svítit pouze indikátory LED. Další informace o režimu nastavení obrazu najdete v příručce ke grafické kartě.

Režim zobrazení		Horizontální frekvence (kHz)	Vertikální frekvence (Hz)	Frekvence obrazových bodů (MHz)	Polarita synchronizace (H/V)
VESA	VGA 640x480	31.469	59.940	25.175	-/-
		37.861	72.809	31.500	-/-
		37.500	75.000	31.500	-/-
	SVGA 800x600	35.156	56.250	36.000	+/+
		37.879	60.317	40.000	+/+
		48.077	72.188	50.000	+/+
		46.875	75.000	49.500	+/+
	XGA 1024x768	48.363	60.004	65.000	-/-
		56.476	70.069	75.000	-/-
		60.023	75.029	78.750	+/+
	SXGA 1152x864	67.500	75.000	108.000	+/+
	SXGA 1280x1024	63.981	60.020	108.000	+/+
		79.976	75.025	135.000	+/+
	SXGA+ 1400x1050	65.317	59.978	121.75	-/+
VGA TEXT	720 x 400	31.469	70.087	28.322	-/+
Macintosh	640x480	35.000	66.667	30.240	-/-
	832 x 624	49.725	74.500	57.283	-/-
	1024 x 768	60.150	74.720	80.000	-/-