

## *Contenuti*

<b>Sicurezza</b>	1
Sicurezza elettrica	1
Sicurezza dell'installazione	1
Sicurezza per la pulizia	1
<b>Note speciali sui monitor LCD</b>	2
<b>Contenuti della confezione</b>	2
<b>Istruzioni sull'installazione</b>	3
Collocazione	3
Installazione	3
Controlli esterni	4
Regolazione dell'immagine	5
Regolazione dello schermo	7
<b>Accessori</b>	8
Plug and Play	8
Risparmio energetico	8
Risoluzione dei problemi	8
Specifiche tecniche	9
Modalità di visualizzazione	10

## Sicurezza

### Sicurezza elettrica

**Nota:** Leggere con attenzione le seguenti regole di sicurezza quando si utilizza il prodotto per la prima volta, per assicurare la sicurezza personale e prolungare la durata del prodotto.

- Non toccare la parte interna del monitor. Solamente un tecnico qualificato può aprire la copertura del monitor LCD.
- Quando si infila la spina nella presa di corrente, tenere la spina (non il cavo d'alimentazione). Assicurarsi di avere le mani asciutte.
- Questo prodotto deve essere fatto funzionare solamente con il tipo d'alimentazione specificato sull'etichetta. In caso di dubbio sul tipo d'alimentazione disponibile, consultare il rivenditore o la compagnia elettrica di zona.
- Questo prodotto è attrezzato con una spina a 3 dentelli (una spina con dentello di messa a terra). Questa spina si inserirà solamente in una presa con messa a terra. Se non si è in grado di inserire la spina con messa a terra nella presa, mettersi in contatto con il proprio elettricista per sostituire la presa di corrente obsoleta. Non usare un adattatore a due dentelli per inserire la spina con messa a terra nella presa di corrente.
- Non esporre il monitor LCD ad acqua, e non collocarlo in ambienti sottoposti ad alte temperature o alte percentuali d'umidità come cucine o piscine. Anche i vasi riempiti d'acqua sono fonte di pericolo.
- Se il monitor LCD funziona in modo anomalo (e.g. emette fumo, rumore o odore) rimuovere immediatamente la spina dalla presa di corrente e mettersi in contatto con il rivenditore autorizzato o con il centro assistenza.

### Sicurezza dell'installazione

- Non toccare il monitor LCD con le dita o con oggetti appuntiti. Evitare di graffiare o di lasciare residui oleosi sulla superficie dello schermo.
- Proteggere il monitor LCD installandolo in un luogo ben ventilato, esente da formazione di condensa, ed esente da polvere.
- Non installare il monitor LCD vicino a sorgenti di calore (e.g. forni, riscaldatori, caminetti, stufe o al sole).
- Installare il monitor LCD in un luogo inaccessibile ai bambini per evitare scosse elettriche o la caduta del prodotto. Prendere le misure dovute per rendere sicuro il monitor LCD oppure, se necessario, spiegare ai bambini le misure di sicurezza.
- Quando si installa il monitor LCD, oppure si regola la sua angolazione, prestare attenzione alla capacità di carico e di livellamento della struttura che supporta il monitor LCD.

### Sicurezza per la pulizia

- Non spruzzare detersivi o versare acqua sulla copertura del monitor LCD.
- Quando si pulisce il monitor LCD, assicurarsi che nessun liquido permei la superficie o si infiltri al suo interno, o all'interno di qualsiasi accessorio.
- Inumidire con acqua con un detersivo per vetri senza alcol un panno pulito, morbido e senza peluria. Strizzarlo bene in modo che sia appena bagnato, quindi pulire con delicatezza la superficie del monitor LCD. Si raccomanda di usare un panno di seta da dedicare esclusivamente alla pulizia dello schermo.

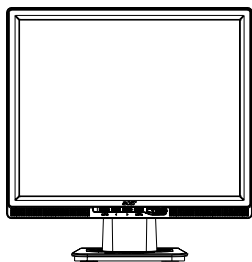
## Note speciali sui monitor LCD

I seguenti indizi sono abituali con i monitor LCD e non indicano una problematica dell'unità:

- A causa della natura della luce fluorescente, lo schermo può tremolare durante l'uso iniziale. Spegnerne e riaccendere l'unità per far sparire il tremolio.
- Si potrebbe notare una leggera irregolarità nella luminosità dell'immagine su schermo in base alla grafica utilizzata.
- Il 99,99% o più dei pixel dello schermo LCD sono effettivi. Ci potrebbe essere lo 0,01% o meno d'imperfezioni (provocate da pixel che non si accendono o che restano sempre accesi).
- Quando la stessa immagine è visualizzata per delle ore, questa può restare in sovrimpressioni quando si cambia schermata. In questo caso lo schermo si ripristinerà lentamente cambiando le immagini. Il problema può essere risolto anche lasciando spento il monitor LCD per diverse ore.

## Contenuti della confezione

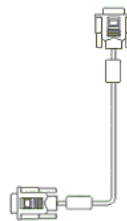
Schermo LCD  
(con casse)



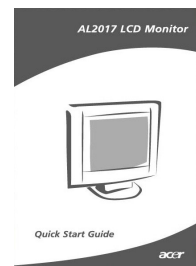
Cavo segnale D-Sub



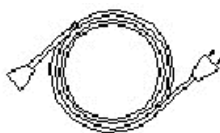
Cavo segnale DVI  
(optional)



Guida all'avviamento  
rapido



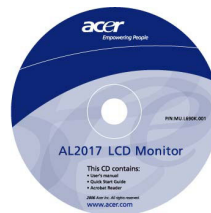
Cavo d'alimentazione



Cavo audio



Guida dell'utente (CD)



## Istruzioni sull'installazione

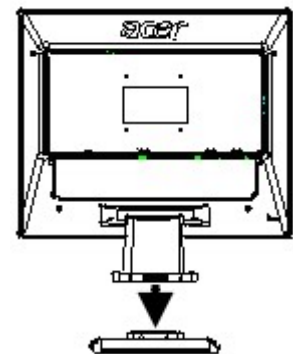
**Collocazione** **Nota:** Leggere con attenzione le istruzioni per la sicurezza prima di iniziare l'installazione. Quando si installa il monitor LCD, è necessario prendere in considerazione la collocazione del monitor:

- Per minimizzare i riflessi del monitor, proteggere gli occhi ed assicurare la migliore qualità, non installare il monitor LCD vicino a finestre o dove c'è un forte controllo. Tenere il monitor ad una distanza minima di 30 cm dagli occhi.
- Il bordo superiore dello schermo dovrebbe essere leggermente più alto della propria visuale.
- Regolare l'angolazione del monitor in modo da guardare lo schermo comodamente.

### Installazione **Attaccare la base al monitor**

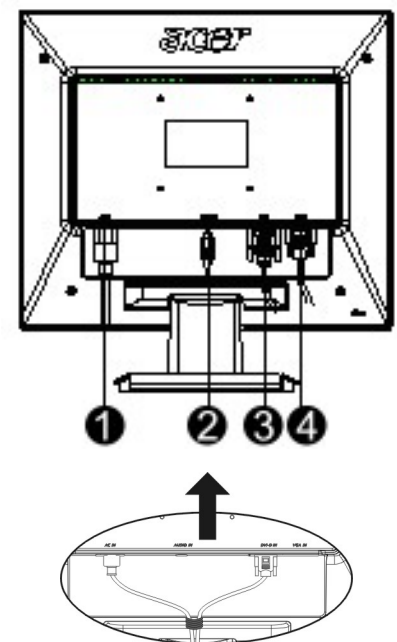
Estrarre la base dalla confezione e collocarla su di una superficie piatta.

- Collocare il monitor sulla base.
- Collegare la base al piedistallo del monitor seguendo la guida.
- Quando la base e lo schermo sono collegati in modo appropriato si udrà uno scatto.



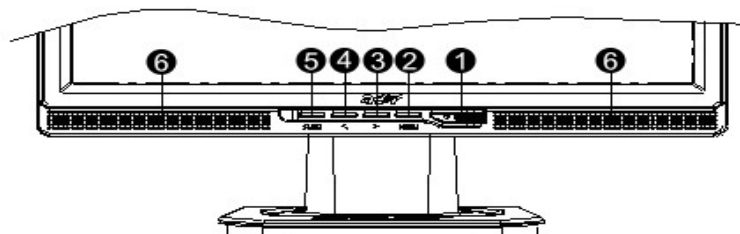
### **Collegamento del monitor LCD al PC**


- Assicurarsi che il PC sia spento e che il cavo d'alimentazione sia scollegato.
- Collegare e fissare entrambe le estremità del cavo segnale rispettivamente al PC host ed al monitor LCD.
- Se il monitor LCD è dotato di casse integrate, collegare il cavo audio fornito in dotazione al monitor dall'output della scheda audio del PC all'input audio sul retro del monitor LCD.
- Collegare il cavo d'alimentazione fornito in dotazione al monitor LCD.
- Collegare il cavo d'alimentazione alla presa di corrente.
- Sistemare e fissare con la fascetta il cavo d'alimentazione, il cavo segnale D-sub ed il cavo DVI-D.
- Attivare l'alimentazione del PC e del monitor LCD.



- ❶ Cavo d'alimentazione
- ❷ Cavo audio
- ❸ Cavo segnale DVI (optional)
- ❹ Cavo segnale D-Sub

Controlli  
esterni

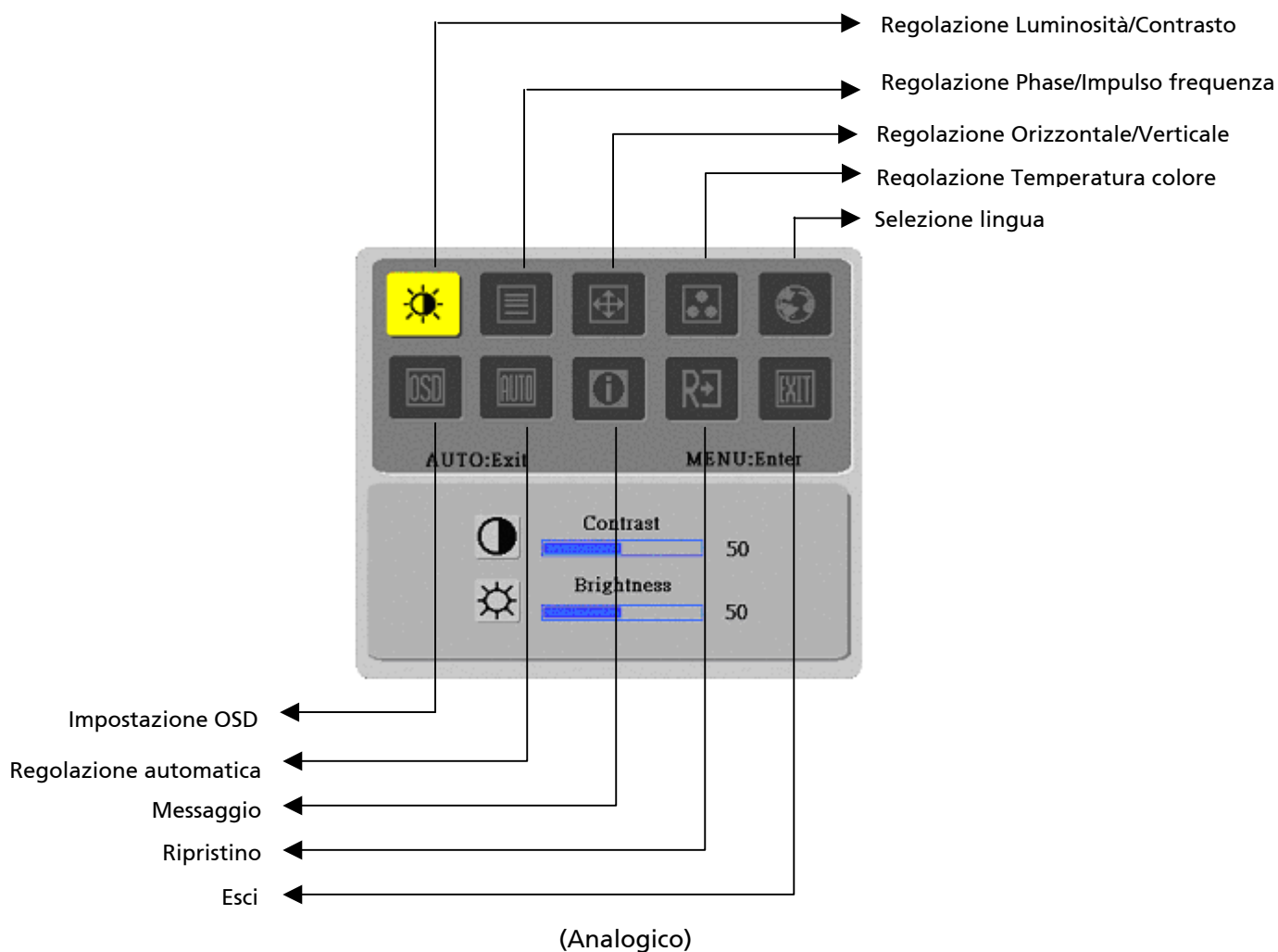


1		Alimentazione	Accensione / Spegnimento Colore verde: alimentazione attiva e normale. Colore arancione: stato di disattivazione in modalità di risparmio energetico. Nessun colore: spento.
2	Menu	Menu OSD	Premere questo tasto per accedere al menu OSD. Premerlo di nuovo per uscire dall'OSD.
3	>	Più	Quando il menu OSD è attivo, premere questo tasto per selezionare o regolare.
4	<	Meno	Quando il menu OSD non è attivo, premere < e > per regolare il volume (solamente per i modelli con casse).
5	Auto	Regolazione automatica	Quando il menu OSD è attivo, premere questo tasto per uscire dal manuale. Quando il menu OSD non è attivo, premere questo tasto per ottimizzare automaticamente posizione, fase ed impulso della frequenza.
6	Casse	(Per i modelli con casse)	

## Regolazione immagine per input analogico

Le impostazioni dell'immagine del monitor LCD sono state ottimizzate allo stato ottimale per input TV analogica prima della spedizione. (Fare riferimento a pagina 9.) Attenersi alle fasi che seguono per regolare le impostazioni dell'immagine per adattare alle preferenze personali:

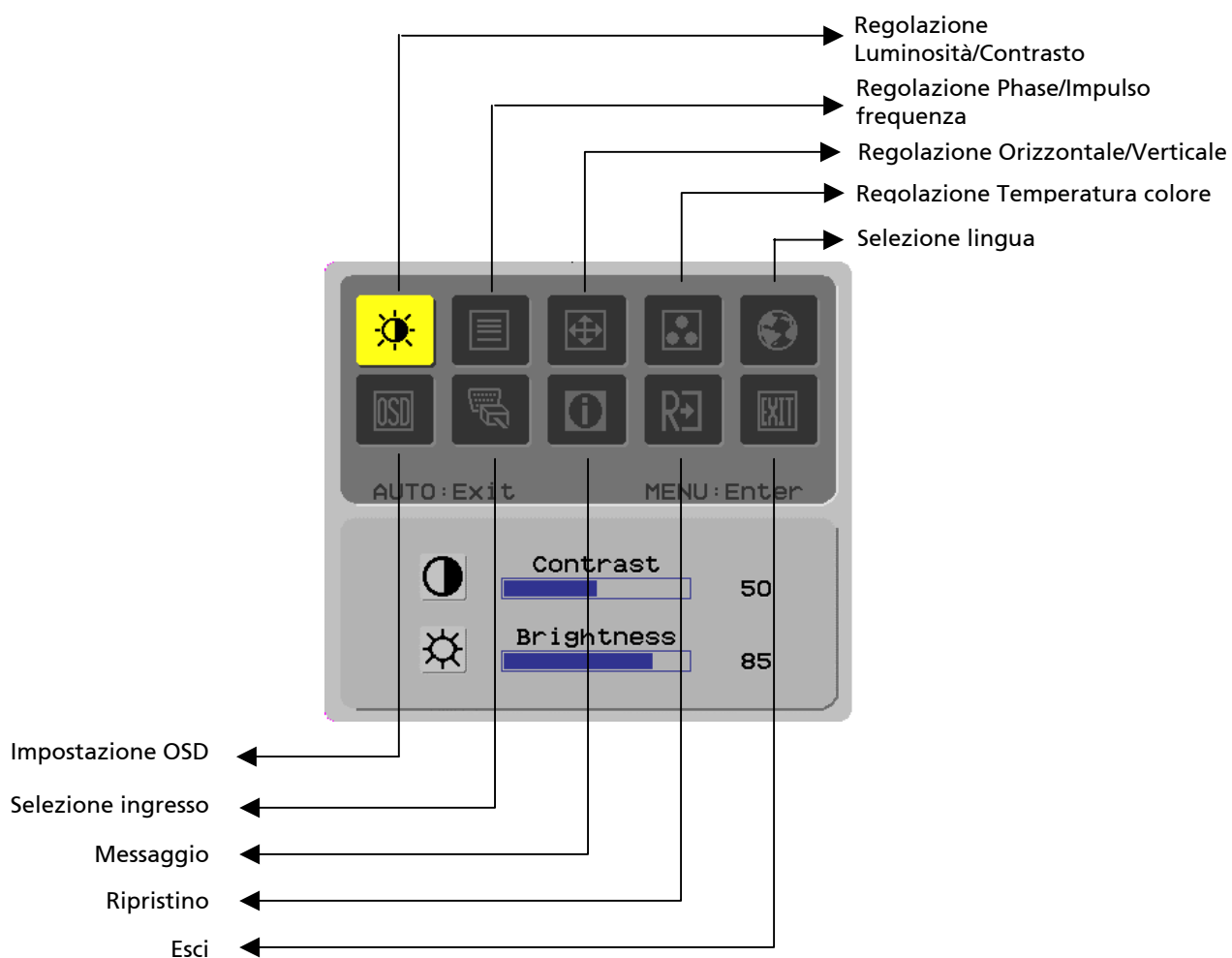
1. Premere Menu per visualizzare la finestra dell'OSD, come mostrato nella figura che segue.
2. Premere Più o Meno per selezionare la funzione da regolare, come mostrato nella figura che segue.
3. Premere di nuovo Menu per selezionare la funzione da regolare.
4. Premere Più o Meno per cambiare le impostazioni correnti.
5. Per uscire dalla finestra dell'OSD, selezionare "EXIT" per chiudere e salvare le modifiche. Ripetere le fasi da 2 a 4 per cambiare altre impostazioni.



## Regolazione immagine per input digitale

Le impostazioni dell'immagine del monitor LCD sono state ottimizzate allo stato ottimale per input TV digitale prima della spedizione. (Fare riferimento a pagina 9.) Attenersi alle fasi che seguono per regolare le impostazioni dell'immagine per adattarle alle preferenze personali:

1. Premere Menu per visualizzare la finestra dell'OSD, come mostrato nella figura che segue.
2. Premere Più o Meno per selezionare la funzione da regolare, come mostrato nella figura che segue.
3. Premere di nuovo Menu per selezionare la funzione da regolare.
4. Premere Più o Meno per cambiare le impostazioni correnti.
5. Per uscire dalla finestra dell'OSD, selezionare "EXIT" per chiudere e salvare le modifiche. Ripetere le fasi da 2 a 4 per cambiare altre impostazioni.



(Digitale)

Regolazione dello schermo

Definizione delle funzioni

Icona directory principale	Icona directory secondaria	Voci directory secondaria	Descrizione
		Contrast (Contrasto)	Regola il contrasto tra lo sfondo ed il primo piano dell'immagine su schermo.
		Brightness (Luminosità)	Regola luminosità dello sfondo dello schermo.
		Phase (Fase)	Regola la messa a fuoco dell'immagine (solamente per la regolazione dell'input analogico).
		Clock Pulse (Impulso frequenza)	Regola l'impulso di frequenza dell'immagine (solamente per la regolazione dell'input analogico).
		Horizontal (Orizzontale)	Sposta l'immagine su schermo verso sinistra o destra (solamente per la regolazione dell'input analogico).
		Vertical (Verticale)	Sposta l'immagine su schermo verso l'alto o il basso (solamente per la regolazione dell'input analogico).
	N/A	Warm Color Temp. (Temperatura colore calda)	Imposta la temperatura colore su bianco caldo.
	N/A	Cold Color Temp. (Temperatura colore fredda)	Imposta la temperatura colore su bianco freddo.
		User Definition/Red (Definizione utente / rosso)	Regola il guadagni rosso/verde/blu.
		User Definition/Green (Definizione utente / verde)	
	User Definition/Blue (Definizione utente / blu)		
	N/A	<b>English</b>	Usato per selezionare la lingua voluta.
	N/A	<b>繁體中文</b>	
	N/A	<b>Deutsch</b>	
	N/A	<b>Français</b>	
	N/A	<b>Español</b>	
	N/A	<b>Italiano</b>	
	N/A	<b>简体中文</b>	
	N/A	<b>日本語</b>	
	N/A	<b>Hollands</b>	
	N/A	<b>Suomalainen</b>	
		Horizontal (Orizzontale)	Sposta l'OSD verso sinistra e destra.
		Vertical (Verticale)	Sposta l'OSD verso l'alto e il basso.
		OSD Time Display (Durata visualizzazione OSD)	Regola le impostazioni di durata di visualizzazione dell'OSD.
	N/A	Auto Adjustment (Regolazione automatica)	Imposta automaticamente posizione orizzontale, verticale, sequenza e fuoco (solamente per input analogico).
	N/A	Analog (Analogico) Digital (Digitale)	Usato per selezionare l'origine d'input desiderata (solamente per input DVI).
	N/A	Message (Messaggio)	Visualizza risoluzione, frequenza orizzontale/verticale e porta d'input utilizzata per la corrente funzione di temporizzazione dell'input.
	N/A	Restore (Ripristina)	Ripristina il sistema alle impostazioni predefinita.
	N/A	Exit (Esci)	Chiude la finestra dell'OSD e salva le modifiche.



## Accessori

- Plug and Play**
- Il prodotto mette a disposizione la più recente funzione VESA *Plug and Play* che permette di evitare lunghe e complicate procedure d'installazione. La funzione *Plug and Play* permette al sistema PC di identificare con facilità il monitor LCD e di impostare automaticamente le sue funzioni.
  - Il monitor LCD trasferisce i dati *EDID (Extended Display Identification Data)* al computer utilizzando i protocolli *DDC (Display Data Channel)* di modo che il computer possa utilizzare la funzione d'auto-impostazione del monitor LCD.
- Risparmio energetico**
- Lo schermo LCD ha un sistema integrato di controllo dell'alimentazione (Risparmio energetico).
  - Quando il monitor LCD resta inattivo per un determinato periodo, il sistema di controllo dell'alimentazione imposta automaticamente il sistema ad uno stato di basso consumo energetico per risparmiare energia. Spostare il mouse o preme un tasto qualsiasi della tastiera per tornare al normale funzionamento.
  - La funzione di Risparmio energetico può solo essere fatta funzionare dalla scheda video del sistema PC. Questa funzione può essere impostata dal computer.
  - Lo schermo LCD è compatibile EPA ENERGY STAR NÜTEK quando usato con VESA DPMS.
  - Per risparmiare energia e prolungare la durata del prodotto, disattivare l'alimentazione del monitor LCD quando non è utilizzato per periodi prolungati.

## Risoluzione dei problemi

- Il LED alimentazione non si attiva**
- Controllare che l'interruttore d'alimentazione sia in posizione d'accensione.
  - Assicurarsi che il cavo d'alimentazione sia collegato.
- L'icona è disattiva**
- Controllare che l'interruttore d'alimentazione sia in posizione d'accensione.
  - Assicurarsi che il cavo d'alimentazione sia collegato.
  - Assicurarsi che il cavo segnale sia inserito in modo appropriato nel ricettacolo.
  - La funzione di Risparmio energetico può spegnere automaticamente lo schermo durante il funzionamento. Assicurarsi che il monitor si ripristini quando si preme un tasto della tastiera.
- Colore predefinito**
- Fare riferimento alla sezione "Regolazione della temperatura colore" per regolare il colore RGB o per selezionare le temperature colore.
- Instabilità o disturbi**
- Rimuovere qualsiasi attrezzatura elettronica nelle vicinanze che può provocare interferenze EMI.
  - Controllare il cavo segnale del monitor ed assicurarsi che non ci siano pin piegati.
- L'immagine è deviata oppure è delle dimensioni scorrette**
- Premere il tasto di regolazione automatica per ottimizzare automaticamente lo schermo.
  - Impostare la posizione di riferimento.

## Specifiche tecniche

Pannello LCD (origine illuminazione)	Dimensioni del pannello	Monitor LCD diagonale 510,3 mm (20.1 pollici)
	Risoluzione massima	1.400 x 1.050 / SXGA
	Pixel massimi	Fino a 16,2 milioni true color
	Dimensioni pixel	Orizzontale 0,291mm x Verticale 0,291mm
	Luminosità	300 cd/m <sup>2</sup>
	Contrasto	600 : 1
	Tempo di risposta LC	8 ms
	Angolo di visuale	Orizzontale 150° / Verticale 130°
	Visualizzazione effettiva	Orizzontale 408,24 mm x Verticale 306,18 mm
Segnale d'input	Modalità segnale	Frequenza video simulata: 0.7 Vpp, 75Ω (Sincronia separata e Sincronia composita)
	Frequenza sincronia	Orizzontale 30 kHz – 82 kHz x Verticale 56 Hz – 76 Hz
	Frequenza massima pixel	140MHz
Terminali ingresso	Immagine	D-Sub 15 PIN (VESA) / DVI-D (optional)
	Audio	Connettore fonico, d=3,5 mm (optional)
Trasformatore di corrente		CA100 – 240 Volt, 50 – 60 Hz
Consumo energetico		55 W / Standby 1W / Spegnimento 1W
Condizioni ambientali	Temperatura	5°C - 35°C (operativa) / -20°C - 55°C (immagazzinamento)
	Umidità	20% - 80% (operativa) / 20% - 85% (immagazzinamento)
Dimensioni attuali (L x P x A)		538 x 158 x 470 mm
Peso netto		5.3 Kg
Standard di sicurezza		TCO03;UL/CUL;TÜV-GS;CE/LVD;TÜV-ERGO;CB;CCC;FCC-B;VCCI-B;CE/EMC;C-Tick; BSMI; ISO 13406-2;EPA;PCT;NOM;WEEE;PSB;HG

**Modalità di visualizzazione**

Se il segnale del sistema PC è uguale ad uno dei seguenti segnali di riferimento, lo schermo sarà regolato automaticamente. Diversamente lo schermo non visualizzerà nulla oppure funzioneranno solamente i LED. Per maggiori informazioni sulla regolazione della modalità, fare riferimento alle istruzioni della scheda video.

Modalità di visualizzazione		Frequenza orizzontale (kHz)	Frequenza verticale (Hz)	Frequenza pixel (MHz)	Polarità sincronia (orizzontale / verticale)
VESA	VGA 640x480	31.469	59.940	25.175	-/-
		37.861	72.809	31.500	-/-
		37.500	75.000	31.500	-/-
	SVGA 800x600	35.156	56.250	36.000	+/+
		37.879	60.317	40.000	+/+
		48.077	72.188	50.000	+/+
		46.875	75.000	49.500	+/+
	XGA 1024x768	48.363	60.004	65.000	-/-
		56.476	70.069	75.000	-/-
		60.023	75.029	78.750	+/+
	SXGA 1152x864	67.500	75.000	108.000	+/+
	SXGA 1280x1024	63.981	60.020	108.000	+/+
		79.976	75.025	135.000	+/+
SXGA+ 1400x1050	65.317	59.978	121.75	-/+	
VGA TEXT	720 x 400	31.469	70.087	28.322	-/+
Macintosh	640x480	35.000	66.667	30.240	-/-
	832 x 624	49.725	74.500	57.283	-/-
	1024 x 768	60.150	74.720	80.000	-/-