

Obsah

Bezpečnosť	1
Bezpečnosť pri napájaní	1
Bezpečnosť pri umiestnení	1
Bezpečnosť pri čistení	1
Osobitné situácie pri LCD monitoroch	2
Komponenty a príslušenstvo	2
Inštalčné pokyny	3
Umiestnenie	3
Inštalácia	3
Externá obsluha	4
Nastavenie obrazu	5
Nastavenie obrazovky	7
Prílohy	8
Plug and play	8
Šetrič energie	8
Riešenie porúch	8
Technická špecifikácia	9
Režimy zobrazenia	10

Bezpečnosť

Bezpečnosť pri napájaní

Upozornenie: Ak tento výrobok obsluhujete prvý krát, pred použitím si pozorne prečítajte nasledujúce bezpečnostné odporúčania. Slúžia pre Vašu bezpečnosť a predĺženie životnosti tohto výrobku.

- Nedotýkajte sa vnútorných častí monitora. Otvoriť plášť LCD monitora môžu iba kompetentní akvalifikovaní technici.
- Pri pripájaní monitora do elektrickej zásuvky držte iba konektor kábla (nie privodový napäťový kábel). Uistite sa, či máte suché ruky.
- Tento výrobok musí byť napájaný typom napájania uvedeným na štítku s označením. Ak si nie ste istý, aký typ napájania máte k dispozícii, obráťte sa na predajcu výrobku alebo na najbližšiu pobočku elektrární.
- Tento výrobok je vybavený trojžilovým napäťovým konektorom (obsahuje tretí uzemňovací kolík), ktorý je vhodný len do príslušne vybavenej elektrickej zásuvky. Ak zásuvka nie je v súlade s konektorom, požiadajte Vášho elektrikára o výmenu zastaralej zásuvky za novú. Nepokúšajte sa použiť inú než odporúčanú zásuvku na napojenie.
- Nevystavujte Váš LCD monitor účinkom vody alebo prostrediu svysokou teplotou či vlhkosťou, ako sú napríklad kuchyne, bazény alebo akékoľvek miesto v blízkosti váz na kvety.
- Ak Váš LCD monitor prestane fungovať správne, poprípade zaregistrujete unikajúci dym, zvuk alebo smrad, okamžite odpojte monitor zo siete a obráťte sa na predajcu výrobku alebo na príslušný autorizovaný servis.

Bezpečnosť pri umiestnení

- Nedotýkajte sa Vášho LCD monitora prstami ani žiadnymi inými tvrdými predmetmi, ktoré by mohli spôsobiť poškriabanie alebo zanechanie mastných nečistôt na povrchu obrazovky.
- Umiestnite Váš LCD monitor len na mieste s najnižšou prašnosťou. Pre ochranu Vášho LCD monitora je potrebné, aby prostredie, v ktorom je umiestnený, bolo odolné voči vlhkosti a zabezpečené prístupom vzduchu.
- Neumiestňujte Váš LCD monitor v blízkosti tepelných zdrojov, ako sú napríklad rúry na pečenie, krby, pece a slnečné žiarenie.
- Umiestnite Váš LCD monitor na mieste, ktoré nie je ľahko dostupné pre deti, ktoré by mohli výrobok zhodiť alebo utrpieť elektrický šok. Umiestnite Váš monitor pevne na vybranú plochu a poučte deti o bezpečnostných pokynoch, ak je to potrebné.
- Pri umiestňovaní alebo nastavovaní Vášho LCD monitora, venujte pozornosť nosnosti a vyváženiu vybranej plochy.

Bezpečnosť pri čistení

- Nerozprašujte čistiace prostriedky ani vodu priamo na LCD monitor ani na jeho plášť.
- Pri čistení monitora sa uistite, či sa tekutina nedostala do vnútra monitora ani do žiadnej z jeho častí.
- Navlhčite čistú amäkkú neprašnú tkaninu vodou bez obsahu čpavku alebo čistiacim prípravkom bez obsahu alkoholu, potom ju vyžmýkajte a jemne utrite povrch Vášho LCD monitora. Odporúčame Vám použiť hodvábnu handričku, ktorá sa používa výlučne na utieranie povrchu monitora a obrazovky.

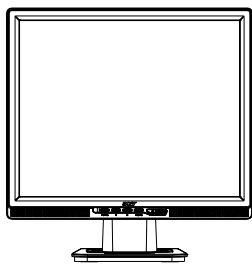
Osobitné situácie pri LCD monitoroch

Nasledovné situácie sú pri LCD monitoroch bežné a neznamenajú poruchu ich činnosti.:

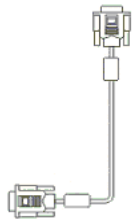
- Kvôli prirodzenému fluoreskujúcemu svetlu, môže obrazovka po zapnutí na začiatku blikať. Vypnite a opäť zapnite monitor, aby sa blikanie stratilo.
- Môže sa stať, že obrazovka má nepatrné nerovnomerné osvetlenie závislosti od typu pracovnej plochy, ktorú máte nastavenú.
- LCD obrazovka má 99.99% a viac účinných pixelov (obrazových prvkov). Môže takisto obsahovať 0.01% a menej chybných pixelov (obrazových prvkov), ako napríklad chýbajúci pixel (obrazový prvok) alebo neustále svetielkovanie jedného pixelu (obrazového prvku).
- Môže sa stať, že pri prepínaní obrazov bude na obrazovke pretrvávať obraz z predchádzajúceho zobrazenia na obrazovke, ak bol zobrazovaný dlhšiu dobu. V takomto prípade, sa obrazovka pomaly dostane do pôvodného stavu zobrazovaním ďalších obrazov alebo postupným vypínaním a zapínaním monitora.

Komponenty a príslušenstvo

LCD monitor
(s reproduktormi)



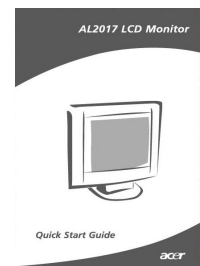
D-Sub Dátový kábel



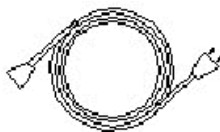
DVI Dátový digitálny kábel
(voliteľný)



Užívateľská príručka



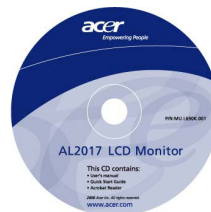
Prívodový napäťový kábel



Zvukový (Audio) kábel



Užívateľská príručka (CD)



Inštaláčn  pokyny

Umiestnenie **Upozornenie:** Pozorne si pre tajte tieto bezpe nostn  pokyny pred za at m in tal cie.

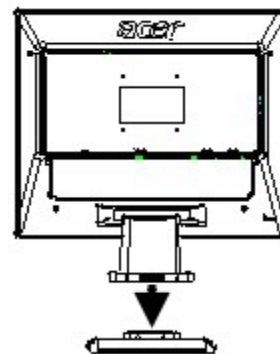
Pred in tal ciou V a ho LCD monitora zos ladn te nasleduj ce pokyny spriestorom, kam umiestnite monitor:

- Eliminujte zrkadlenie a odrazy na obrazovke monitora achr n te si o i spr vnym nastaven m kvality obrazu. Monitor umiestnite ďalej od okien a in ch priamych zdrojov svetla. Monitor by mal byn  od o i vzdialen y minim lne 30cm.
- Vrchn y okraj obrazovky by mal byn  trochu vy  šie ako je rovina V a ho pohľadu.
- Nastavte v etky uhly monitora v s lade s V a m smerom pohľadu pre zaistenie  o najlep ej kvality zorn ho pola.

In tal cia Mont   podstavca monitora

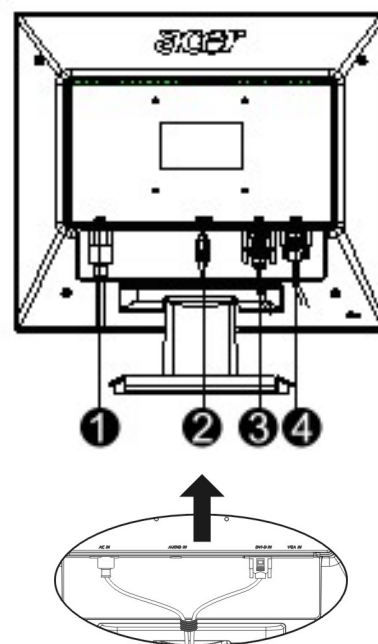
Vyberte podstavec z krabice a polo te ho na rovn  plochu.

- Umiestnite monitor na vrch podstavca.
- Spojte podstavec strapom monitora vmieste koľaje.
- Ak je monitor na podstavce nasaden y spr vne, budete po u  zvuk zacvaknutia.

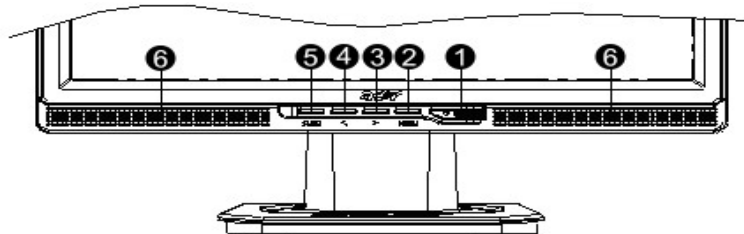



Pripojenie monitora k po ita u

- Uistite sa,  i V a  po ita  je vypnut y a pr vodov y k bel je vypojen y zo siete.
- Spojte a upevnite oba konce d tov ho k bla do V a ho po ita a a n sledne do LCD monitora v tomto porad .
- Ak m  V a  LCD monitor zabudovan e reproduktory, spojte pripojen y zvukov y (audio) k bel z v stupu zvukovej karty vo V a om po ita i do audio vstupu na zadnej strane V a ho LCD monitora.
- Zapojte pripojen y pr vodov y nap tov y k bel do V a ho LCD monitora.
- Zasuňte pr vodov y nap tov y k bel do elektrickej z suvky.
- Pou ite svorku k bla na upevnenie sieťov ho k bla a D-sub D tov ho k bla / DVI - D tov ho k bla do jedn ho zv zku.
- Zapojte pr vodov e k ble V a ho po ita a a LCD monitora do siete a zapnite po ita  i monitor.



- 1 Pr vodov y nap tov y k bel
- 2 Zvukov y (audio) k bel
- 3 DVI D tov y digit lny k bel (Voliteľn y)
- 4 D-Sub D tov y k bel

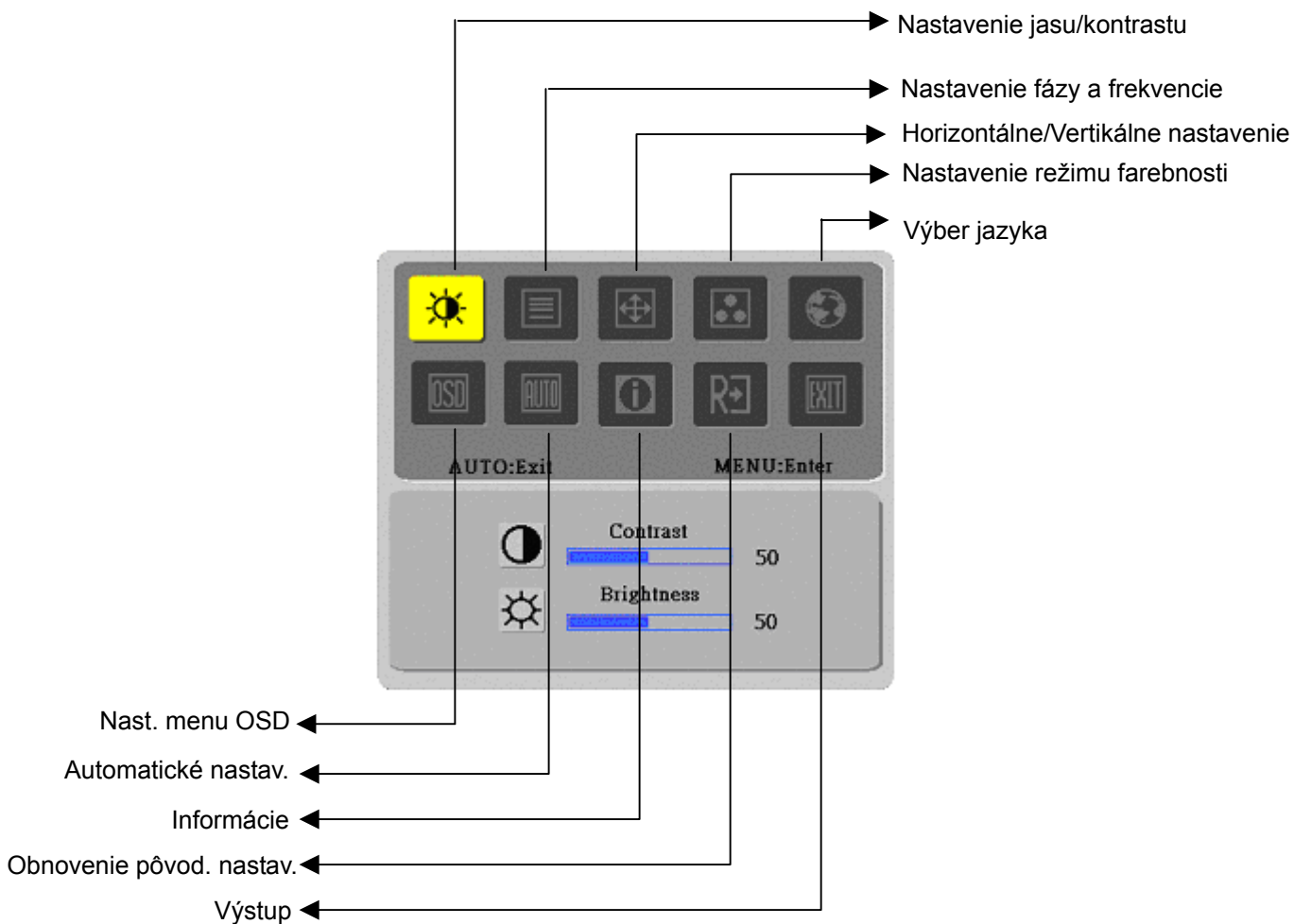


1		Vypínač	Tlačidlo Zapnúť/Vypnúť Zelená kontrolka: Stav – zapnutý, monitor je v činnosti Oranžová kontrolka: Odpočinkový stav - režim šetriča energie Bez svetelnej signalizácie: Stav - vypnutý
2	Menu	Menu OSD	Zatlačte toto tlačidlo pre vstup do menu OSD. Pre výstup z menu OSD ho zatlačte ešte raz.
3	>	Plus	Zatlačte toto tlačidlo pre výber alebo nastavenie keď je okno OSD zobrazené.
4	<	Mínus	Zatlačte toto tlačidlo apotom stlačte znak < a > pre nastavenie hlasitosti, keď okno OSD nie je zobrazené (len pre modely so zabudovanými reproduktormi)
5	Auto	Automatické nastavenie	Zatlačte toto tlačidlo pre výstup z príručky keď je okno OSD zobrazené. Stlačením tohto tlačidla sa optimalizuje poloha, fáza obrazu a jeho frekvencia, pričom okno OSD nie je zapnuté.
6	Reproduktor	(Len pre modely so zabudovanými reproduktormi)	

Nastavenie obrazu pri analógovom napájaní

Váš LCD monitor bol optimálne nastavený pre analógové napájanie hneď po výrobe (vid'. str. 9). Nastaviť inú kvalitu obrazu podľa osobného uváženia si môžete aj Vy podľa nasledujúcich ilustrácií a pokynov.

1. Stlačte tlačidlo MENU na zobrazenie okna OSD, tak ako je to znázornené na obrázku.
2. Stlačte tlačidlo Plus alebo Mínus pre výber funkcie, ktorá má byť nastavená, tak ako je to znázornené na nasledujúcom obrázku.
3. Stlačte opäť tlačidlo MENU pre výber funkcie, ktorá má byť nastavená.
4. Stlačte tlačidlo Plus alebo Mínus pre zmenu aktuálnych nastavení.
5. Pre výstup zmenu OSD, ukončenie a uloženie nových nastavení zvolte "EXIT". Pre zmenu ďalších nastavení, opakujte kroky 2-4.

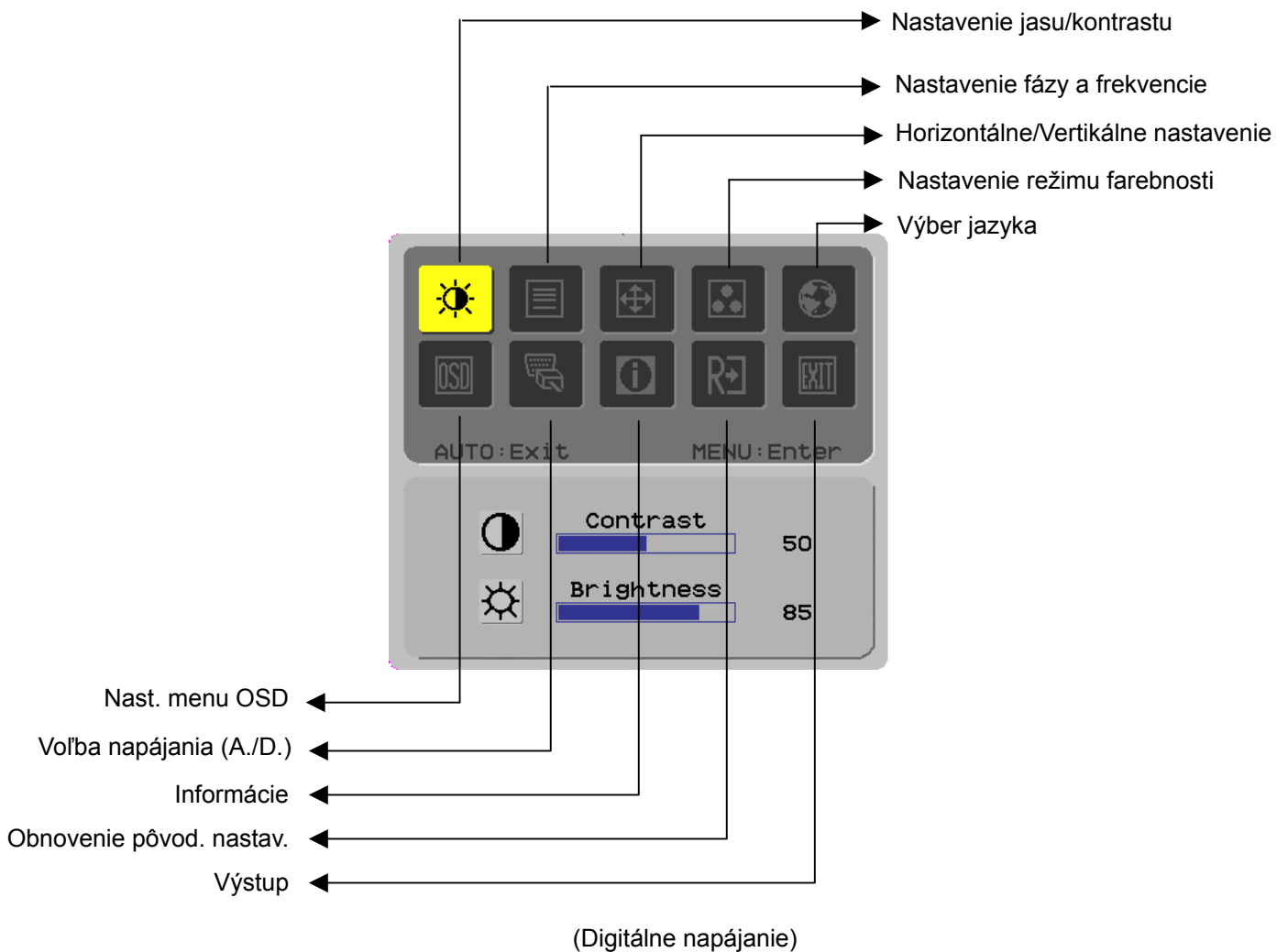


(Analógové napájanie)

Nastavenie obrazu pri digitálnom napájaní

Váš LCD monitor bol optimálne nastavený pre digitálne napájanie hneď po výrobe (vid'. str. 9). Nastaviť inú kvalitu obrazu podľa osobného uváženia si môžete aj Vy podľa nasledujúcich ilustrácií apokynov.

1. Stlačte tlačidlo MENU na zobrazenie okna OSD, tak ako je to znázornené na obrázku.
2. Stlačte tlačidlo Plus alebo Mínus pre výber funkcie, ktorá má byť nastavená, tak ako je to znázornené na nasledujúcom obrázku.
3. Stlačte opäť tlačidlo MENU pre výber funkcie, ktorá má byť nastavená.
4. Stlačte tlačidlo Plus alebo Mínus pre zmenu aktuálnych nastavení.
5. Pre výstup zmenu OSD, ukončenie a uloženie nových nastavení zvolte "EXIT". Pre zmenu ďalších nastavení, opakujte kroky 2-4.



Primárny symbol v menu	Sekundárny symbol v menu	Sekundárne položky v menu	Popis
		Kontrast	Nastavte kontrast medzi popredím a pozadím obrazu na obrazovke.
		Jas	Nastavte jasnosť pozadia na obrazovke.
		Fáza	Nastavte ostrosť obrazu (len pre analógové napájanie).
		Frekvencia	Nastavte frekvenciu obrazu (len pri analógovom napájaní).
		Horizontálne	Posúvajte obraz na obrazovke doľava a doprava (len pri analógovom napájaní).
		Vertikálne	Posúvajte obraz na obrazovke hore a dolu (len pri analógovom napájaní).
	Nie je k dispozícii	Režim teplej sýtosti farieb	Nastavenie teplej sýtosti farieb.
	Nie je k dispozícii	Režim studenej sýtosti farieb	Nastavenie studenej sýtosti farieb.
		Voľba užívateľom/červená	Zmena sýtosti jednotlivých farieb červená/ zelená/ modrá.
		Voľba užívateľom/Zelená	
		Voľba užívateľom/modrá	
	Nie je k dispozícii	English	Zvoľte si jazyk, ktorý Vám vyhovuje.
	Nie je k dispozícii	繁體中文	
	Nie je k dispozícii	Deutsch	
	Nie je k dispozícii	Français	
	Nie je k dispozícii	Español	
	Nie je k dispozícii	Italiano	
	Nie je k dispozícii	简体中文	
	Nie je k dispozícii	日本語	
	Nie je k dispozícii	Hollands	
	Nie je k dispozícii	Suomalainen	
	Nie je k dispozícii	Русский	
		Horizontálny	Pohyb menu OSD vľavo a vpravo.
		Vertikálny	Pohyb menu OSD hore a dole.
		Zobrazenie času v menu OSD	Nastavenie zobrazovania času v menu OSD.
	Nie je k dispozícii	Automatické nastavenie	Automatické horizontálne, vertikálne nastavenie a automatické nastavenie ostrosti a sekvencie (len pri analógovom napájaní).
	Nie je k dispozícii	Analóg. napájanie Digitál. napájanie	Zvoľte si typ napájania (len pri digitálnom napájaní).
	Nie je k dispozícii	Informácie	Zobrazenie aktuálneho nastavenia, H/V frekvencie a vstupného portu použitého pre aktuálne nastavenia.
	Nie je k dispozícii	Obnovenie pôvod. nastavení	Obnovenie pôvodných nastavení zvolených po výrobe.
	Nie je k dispozícii	Výstup	Zavrite okno OSD auložte nové nastavenia.

Prílohy

Plug and play

- Tento výrobok je vybavený najnovšou verziou funkcie VESA **Plug and play**, aby sa predišlo komplikovaným a zdĺhavým inštalačným procesom. Funkcia **Plug and play** umožňuje Vášmu počítačovému systému ľahko rozoznať LCD monitor a automaticky nastaviť jeho funkcie.
- LCD monitor posiela **rozšírené identifikačné obrazové dáta (EDID)** do Vášho počítačového systému cez **obrazový dátový kanál (DDC)**, takže Váš počítač môže využiť samo nastavovacie funkcie LCD monitora.

Šetrič energie

- LCD monitor má zabudovaný systém kontroly spotreby energie (Šetrič energie).
- Pokiaľ Váš LCD monitor nie je v činnosti určitý čas, systém kontroly spotreby energie automaticky uvedie Váš LCD monitor do stavu so zníženým napätím za účelom šetrenia energie. Spravte jemný pohyb myšou alebo stlačte akékoľvek tlačidlo na Vašej klávesnici a obrazovka sa vráti do pôvodného stavu činnosti.
- Funkciu Šetrič energie si viete aktivovať len cez grafickú kartu vo Vašom počítačovom systéme. Túto funkciu si môžete zvoliť vo vašom počítači.
- LCD monitor je kompatibilný s EPAENERGY STAR NÜTEK pri použití s VESA DPMS.
- Vypnite Váš LCD monitor vždy, keď ho nepoužívate alebo keď ho nebudete používať dlhšiu dobu, ušetríte tým spotrebu energie a predĺžite životnosť výrobku.

Riešenie porúch

Kontrolka LED

- Skontrolujte, či vypínač je zapnutý.

nesvieti

- Uistite sa, či prívodový napäťový kábel je zapojený do siete.

Na obrazovke sa

- Skontrolujte, či vypínač je zapnutý.

nezobrazili

- Uistite sa, či prívodový napäťový kábel je zapojený do siete.

žiadne položky

- Uistite sa, či je dátový kábel napojený do výstupu správne.
- Šetrič energie vypína obrazovku automaticky aj pri činnosti monitoru. Presvedčte sa, či sa obrazovka neobnoví po stlačení ktoréhokoľvek tlačidla na klávesnici.

Nedostatok

- Zvoľte "Nastavenie režimu farebnosti" pre nastavenie RGB farieb (červená, zelená, modrá) alebo nastavte sýtosť farieb.

Vlnenie obrazu

- Elektronické zariadenie nachádzajúce sa v blízkosti monitora môže spôsobovať rušenie obrazu. Premiestnite ho.
- Skontrolujte dátový kábel monitora a uistite sa, či žiadny kolík konektora nie je ohnutý alebo poškodený.

Nevyvážený

- Stlačte tlačidlo pre automatické nastavenie, aby sa obraz na obrazovke automaticky optimálne nastavil.

obraz alebo zlý

rozmer obrazu

- Zvoľte požadované nastavenie obrazu.

Technická špecifikácia

Panel LCD monitora (Zdroj podsvietenia)	Rozmery panelu	Diagonálne 510.3mm (20.1 ") LCD monitor
	Max. rozlíšenie	1,400 x 1,050 / SXGA
	Max. počet pixelov/Počet farieb	Až do 16.2 M farebnej škály
	Rozpätie pixelov	Horizontálne 0.291mm x Vertikálne 0.291mm
	Jas	300 cd/m ²
	Kontrast	600 : 1
	Oneskorenie obrazu	8 ms
	Uhol pohľadu	Horizontálny 150° / Vertikálny 130°
	Aktívna veľkosť obrazovky	Horizontálne 408.24mm x Vertikálne 306.18mm
Signálové vstupy	Režim vstupného signálu	Video frekvencia: 0.7 Vpp, 75Ω (delená a kompozitná synchronizácia)
	Synchronická frekvencia	Horizontálna 30 kHz – 82 kHz x Vertikálna 56 Hz – 76 Hz
	Max. frekvencia jedného pixelu	140MHz
Výstupy	Obraz	D-Sub 15 PIN (VESA) / DVI-D (Voliteľný)
	Zvuk	Výstup pre slúchadlá/mikrofón, p=3.5 mm (Voliteľný)
Sieťový transformátor		AC100 – 240 Voltov, 50 – 60 Hz
Spotreba el. energie		55 W / v pohotovostnom režime 1W / vo vypnutom režime 1W
Prevádzkové podmienky	Teplota	5°C – 35°C (pri obsluhu) / -20°C – 55°C (pri uskladnení)
	Vlhkosť	20% – 80% (pri obsluhu) / 20% – 85% (pri uskladnení)
Bežné rozmery (š + h +v)		538 x 158 x 470mm
Netto váha		5.3kg
Bezpečnostný štandard		TCO03;UL/CUL;TÜV-GS;CE/LVD;TÜV-ERGO;CB;CCC;FCC-B;VCCI-B; CE/EMC;C-Tick; BSMI; ISO 13406-2;EPA;PCT;NOM;WEEE;PSB;HG

**Režimy
zobrazenia**

Ak je signál vo Vašom počítačovom systéme zhodný s jedným z nasledujúcich signálových režimov, obrazovka sa nastaví automaticky. Ak nie, obraz sa na obrazovke neobjaví alebo sa rozsvieti len kontrolka LED. Viac informácií ohľadom nastavenia režimu obrazovky získate v inštrukciách ku Vašej grafickej karte.

Režim zobrazenia		Hor. Frekvencia (kHz)	Vert. Frekvencia (Hz)	Frekvencia Pixelov/ obraz. prvkov (MHz)	Synchronizačná polarizácia (H/V)
VESA	VGA 640x480	31.469	59.940	25.175	-/-
		37.861	72.809	31.500	-/-
		37.500	75.000	31.500	-/-
	SVGA 800x600	35.156	56.250	36.000	+/+
		37.879	60.317	40.000	+/+
		48.077	72.188	50.000	+/+
		46.875	75.000	49.500	+/+
	XGA 1024x768	48.363	60.004	65.000	-/-
		56.476	70.069	75.000	-/-
		60.023	75.029	78.750	+/+
	SXGA 1152x864	67.500	75.000	108.000	+/+
	SXGA 1280x1024	63.981	60.020	108.000	+/+
		79.976	75.025	135.000	+/+
SXGA+ 1400x1050	65.317	59.978	121.75	-/+	
VGA TEXT	720 x 400	31.469	70.087	28.322	-/+
Macintosh	640x480	35.000	66.667	30.240	-/-
	832 x 624	49.725	74.500	57.283	-/-
	1024 x 768	60.150	74.720	80.000	-/-