

目录

安全规定.....	2
液晶显示器特殊注意事项	3
系统配备及附件.....	4
装机.....	4
装箱步骤.....	4
调整视角.....	5
联机.....	7
开启电源.....	7
屏幕线上操作	8
功能控制说明.....	8
OSD 功能选单	9
OSD 功能选单.....	9
问题处理.....	12
产品规格.....	13

安全规定



- 请勿将显示器放在靠近热源的地方，如电暖器或阳光直射的地方。请将显示器放在平稳、通风的地方。
- 显示器外壳上的开口或小孔具通风效果，切勿将之盖住或置入任何物品。
- 液晶显示屏容易刮伤，请避免以指甲或笔尖碰触。
- 清洁前，请先切断电源。请使用不掉棉屑的软质布料擦拭，而非一般的纸巾。必要时可以使用玻璃亮光剂，但是切勿直接将之喷洒在屏幕上。
- 请勿自行修理本产品！不当的拆卸可能会有危险性！若有【问题处理】无法排除的故障，请洽专业的维修服务人员。

依据中国《电子信息产品污染控制管理办法》，简称《管理办法》或《China RoHS》之规定，列出宏碁电子信息产品中可能含有的有毒或有害物质的名称及含量于以下表格中。

显示器（液晶及 CRT）

零部件名称	有毒有害物质或元素					
	铅 (Pb)	汞 (Hg)	镉 (Cd)	六价铬 (Cr ⁺⁶)	多溴联苯 (PBB)	多溴二苯醚 (PBDE)
金属机构件	X	0	0	0	0	0
塑料机构件	0	0	0	0	0	0
电路板组件*	X	0	0	0	0	0
液晶显示屏 / 灯管	X	X	0	0	0	0
CRT 显示屏 / 灯管	X	0	0	0	0	0
电源模块	X	0	0	0	0	0
电源线	0	0	0	0	0	0
外部信号连接 接线	X	0	0	0	0	0
喇叭	X	0	0	0	0	0

*： 电路板组件包括印刷电路板及其构成的零部件，如电阻、电容、集成电路、连接器等

○：表示该有毒有害物质在该部件所有均质材料中的含量均在《电子信息产品中有毒有害物质的限量要求标准》规定的限量要求以下

×：表示该有毒有害物质至少存在于该部件的某一均质材料中，是因为目前业界还没有成熟的可替代技术，以致含量虽然超出《电子信息产品中有毒有害物质的限量要求标准》规定的限量要求；但仍然符合欧盟 RoHS 指令所容许的豁免条款及电池指令的要求。

回收信息

宏碁计算机关心地球生态环境，同时坚信产品使用终期应透过适当的后置处理，及现有技术以回收再利用，才能让我们保有更健康的地球。

这些处理过程包括使用可循环再利用的再生材质，这些材料可被分解并重组为崭新的零件。反之，其它材料可能被归类为对人体有害的有毒物质。因此，宏碁强烈建议您利用下列回收信息来回收本产品。

全球: <http://global.acer.com/about/sustainability.htm>

美洲: <http://www.ciwmb.ca.gov/electronics/act2003/Recovery/Approved/>

亚洲: http://recycle.epa.gov.tw/public/public4_2.htm

欧洲: EL-Kretsen: <http://www.el-kretsen.se/>

EL-retur: <http://www.elretur.no/>

SWICO: <http://swico.one.webbuild.ch/>

液晶显示器特殊注意事项

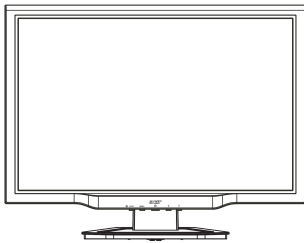
液晶显示器可能出现以下问题，乃属正常现象，并非显示器有问题。

注意:

- 由于液晶显示器的特性，初次使用时画面可能会闪烁。请关闭显示器然后重新开启以使画面不再闪烁。
- 当您使用不同的桌面图样时，画面亮度可能会呈现轻微的不均匀。
- 液晶显示器屏幕的有效像素达到或超过 **99.99%**。但在显示时也会有 **0.01%**或更少的像素丢失或亮度丢失。
- 由于液晶屏幕的特性，当同一幅图像显示很长的时间后再切换图像时，画面可能继续留有先前的余像。在这种情况下，通过图像的改变屏幕会慢慢恢复或隔几个钟头后关闭一下显示器的电源。

系统配备及附件

液晶显示器



电源线



音源线
(选配)



VGA 讯号线



DVI-D 讯号线

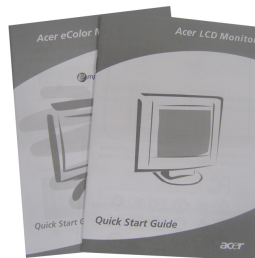


(选配)

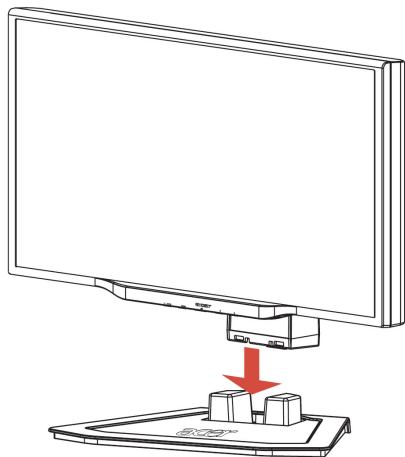
使用手册 CD



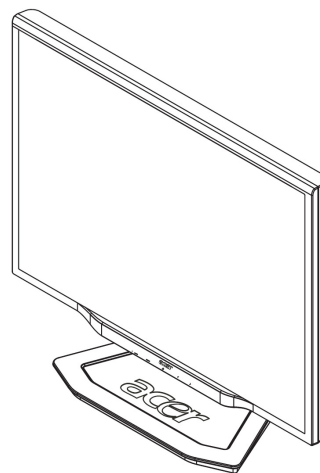
快速安装指南



装机



1. 将显示器屏幕置于底座上方。



2. 沿着底座上的轨道，将屏幕及底座结合。

装箱步骤

如果需要装箱，请将显示器与底座分开，再放入纸箱。步骤如下：

1. 拔掉电源线，并请确认所有外围设备的电源都已关闭。
2. 把底座里侧 4 个凸出的固定栓往前拨，并且按住不放。
3. 接着把显示器屏幕面板与底座分开，以便放入纸箱。

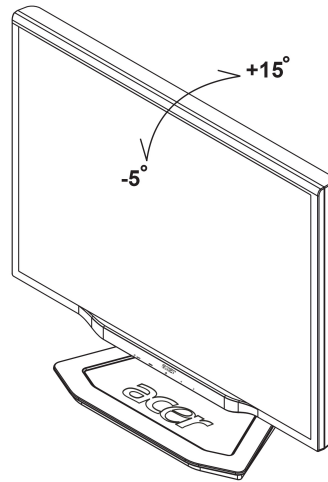


重要

在您开始装箱前，请先将干净的毛巾或布料铺在一平坦的表面上，以便取下的显示器屏幕能放置在干净平坦的地方，而不受到损害。切记请轻轻得将显示器屏幕提起与底座分离。

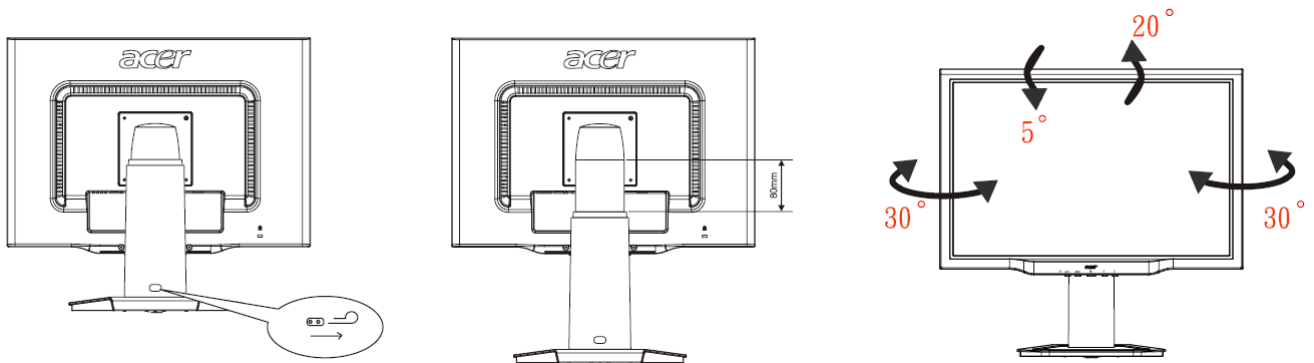
调整视角

您可调整此显示器屏幕的视角从-5° -- 15°。

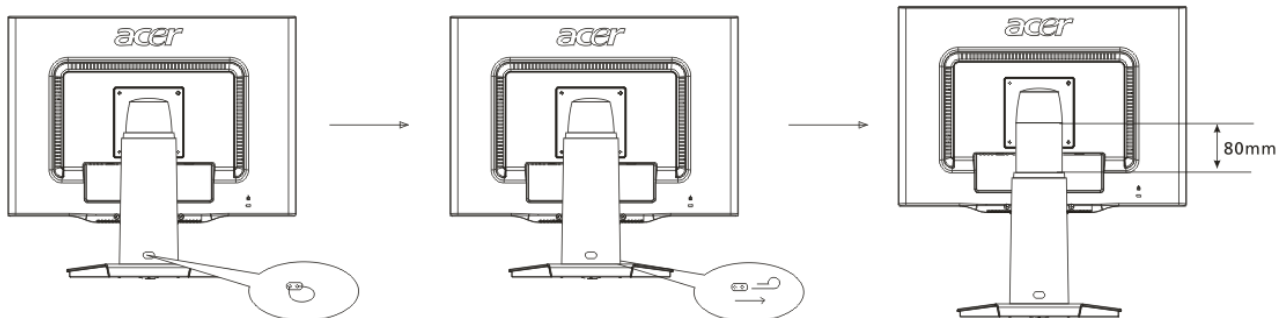
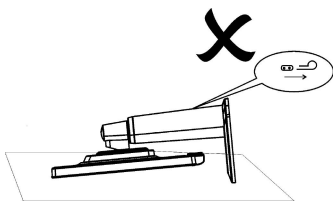


调整视角(仅AL2023W h/AL2023W r)

您的监视器拥有可多方向调整的支架，上下可调整 80 公厘的高度（高度调整）、前后可调整25度的角度（倾斜调整）以及60度的侧向调整（水平旋转调整）。要进行调整，请用您的双手紧握住监视器机壳的左右两边，然后移动到想要的位置。



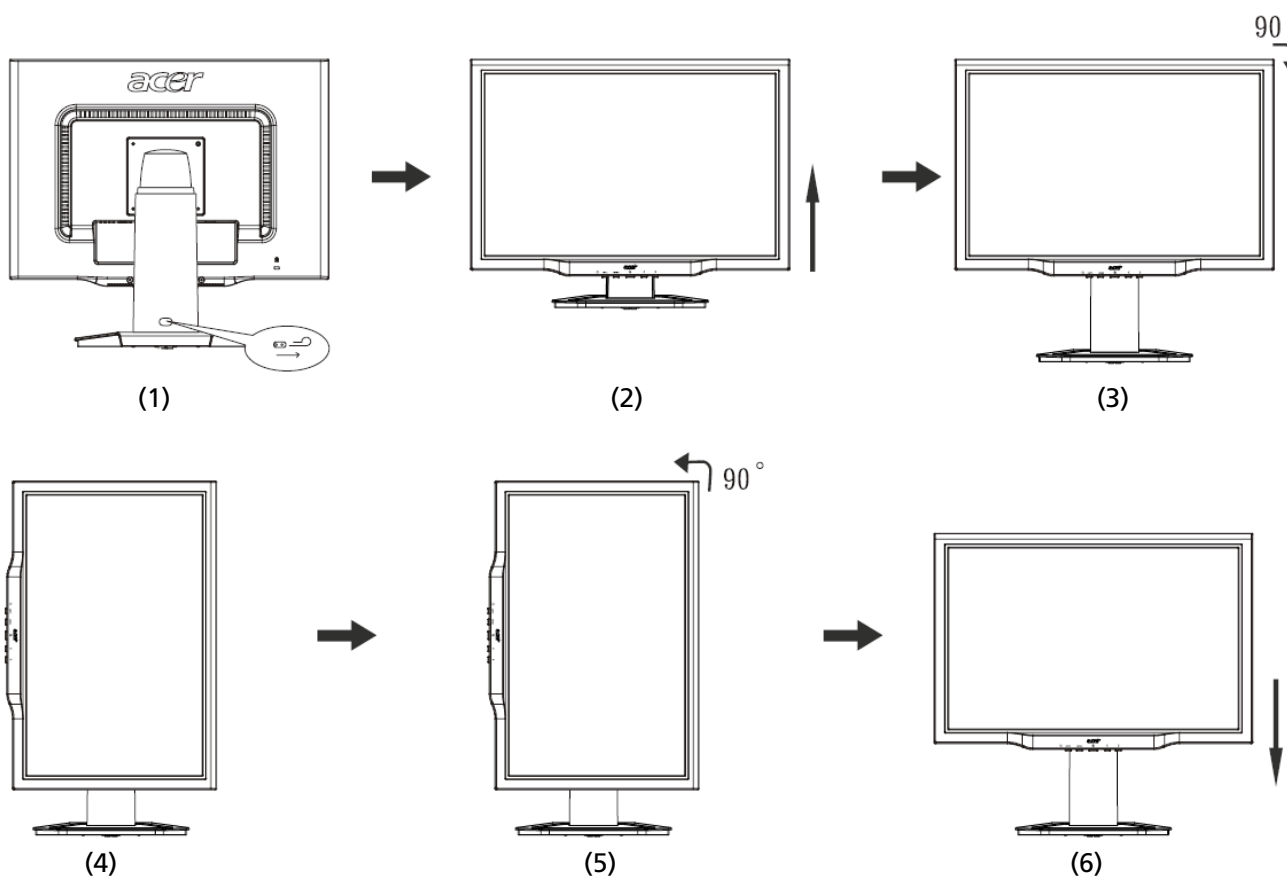
注意 请勿在显示器倾斜时做拔插动作，防止显示器弹起。



依上图所示，将显示器支架处的插销拔出。然后可进行高度调整，请注意在拔插销时将机器立在桌上防止显示器顶部弹起。

在调整高度前，请将上图标示处的插销拔出，旋转调整(仅AL2023W r)

1. 在调整高度前，请将标示处的插销拔出，如图一所示。
2. 在调整画面旋转时，请将屏幕位置调至最高之高度，如图二所示。
3. 双手抓住屏幕左右两侧，朝顺时针方向旋转90度，如图三所示。
4. 旋转定位后，依自己适当位置，调整屏幕高度，如图四所示。
5. 如欲转回，朝逆时针方向旋转90度即可，如图五所示。
6. 旋转定位后，依自己适当位置，调整屏幕高度，如图六所示。



- 要使用 **Pivot (旋转)** 功能，必须安装随附的 **Pivot Software (旋转软件)**。

© Portrait Displays, Inc. 保留所有权利。

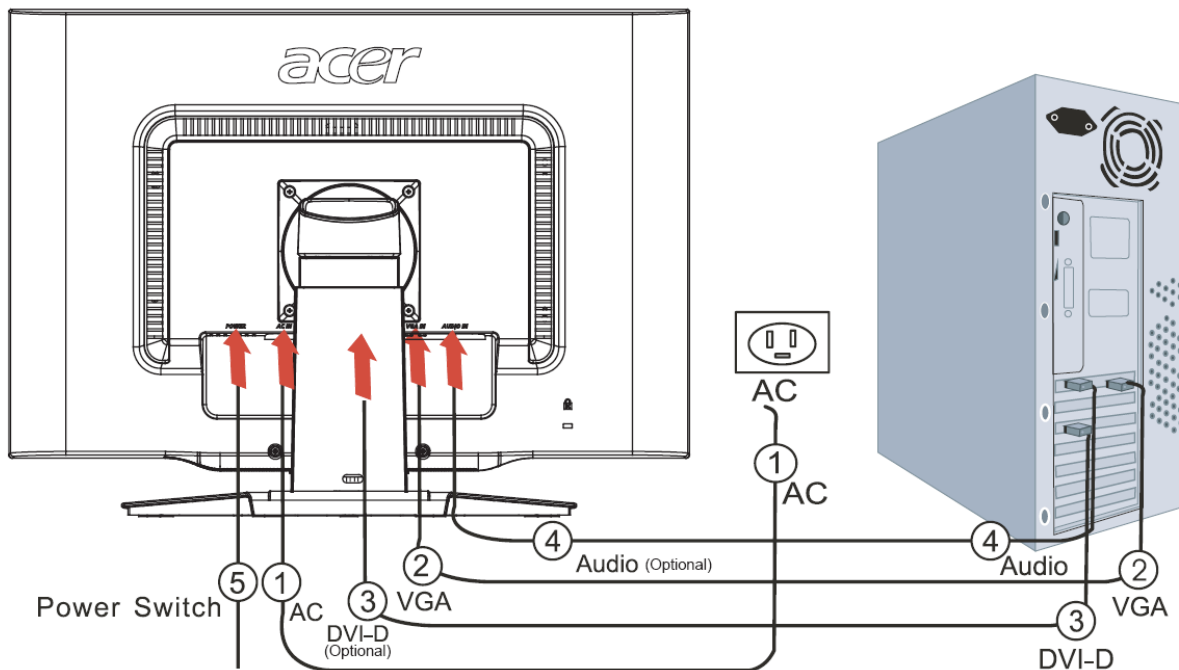
注意

- 当您调整显示器的视角时，不要用手碰液晶屏幕，这样可能会损害或弄碎液晶屏幕。
- 当您调整显示器的角度时要根据要求注意您的调整动作，如上图所示。

联机



注意： 在开始联机前，请确定关闭显示器及计算机的电源。

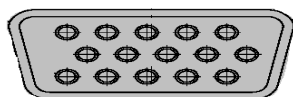


1	电源线	将电源线凹形端插入显示器背后的插槽上，电源线凸形端插头插入 AC 电源插座。
2	VGA 讯号线	请将讯号线的一端连接至显示器（VGA IN）插槽上，再将另一端连接至 PC 的显示卡输出端，然后将螺丝锁上。
3	DVI-D 讯号线 (选配)	请将讯号线的一端连接显示器（DVI-D IN）插槽上，再将另一端接上 PC 的显示卡输出端，并将螺丝锁上。
4	音源线 (选配)	将音源线上的一端插入显示器上的音源输入孔（AUDIO IN），另一端接上 PC 的音源输出端。
5	电源开关	开/关



警告：

1. 请确认您的显示卡，连接合适的讯号线。
2. 请注意 PIN 脚数和连接方向，不要压迫或弯曲到指针。



VGA

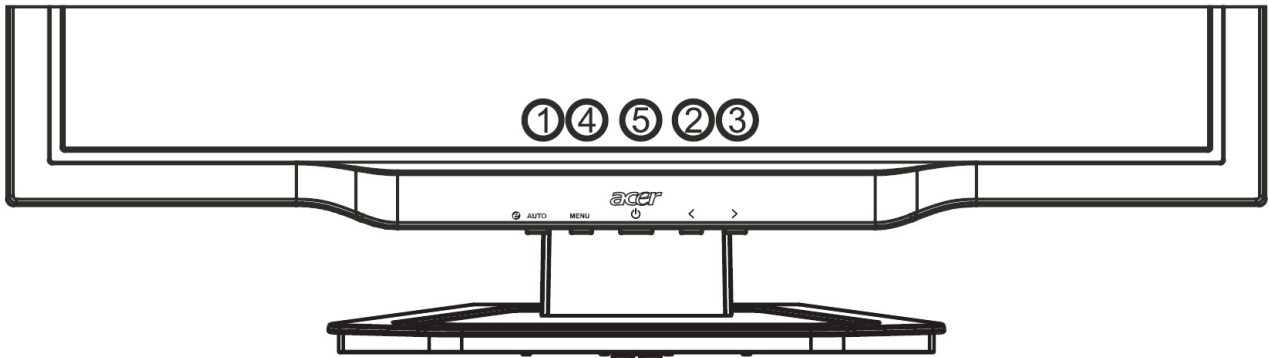


DVI-D

开启电源

请先将显示器背后的电源打开，再打开计算机和显示器前面板的电源。电源钮上的 LED 灯会呈现绿色，屏幕影像会在十秒后出现。如果 LED 灯不是绿色或是没有任何影像出现，请检查联机是否正常。

屏幕线上操作



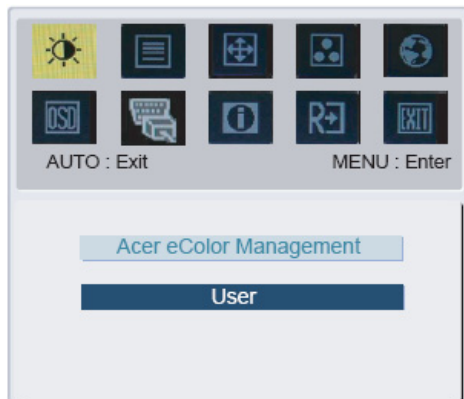
功能控制说明

1	AUTO	自动调整钮	未进入 OSD: 执行自动调整功能 已进入 OSD: 退出 OSD 功能选单
2	<	向左 / 减少键	未进入 OSD: 直接按此钮可作为调整「音量」的快速键(选配) 已进入 OSD: 按此钮选择 / 减少该调整功能
3	>	向右 / 增加键	未进入 OSD: 直接按此钮可作为调整「音量」的快速键(选配) 已进入 OSD: 按此钮选择 / 增加该调整功能
4	MENU	OSD 功能选单	未进入 OSD: 显示 OSD 功能选单 已进入 OSD: 确认 OSD 功能选项
5		电源开关	指示灯为绿色: 电源开启 指示灯为橙色: 睡眠状态

OSD 功能选单

当您按下 **MENU** 键可以叫出 **OSD** 功能选单，继续按 **MENU** 键可选择菜单中十种功能中的某一个项目。在 **OSD** 功能选单上选定您想要调整的功能，接着按自动调整钮 **AUTO** 键将画面字体由蓝转红后便可进行调整。请利用 **<**或 **>**键将画面调至您想要的状态即可。

OSD 功能选单



Acer eColor Management
User (使用者模式)



Contrast (对比):

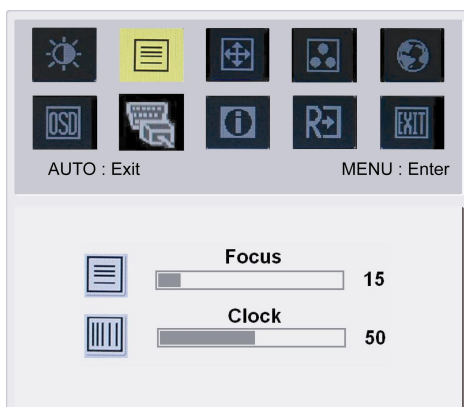
用来调整屏幕影像的对比率。

Brightness (亮度):

用来调整屏幕影像的亮度。

ACM (Adaptive Contrast Management) 高效的对比处理:

ACM 功能，内定值为“OFF”

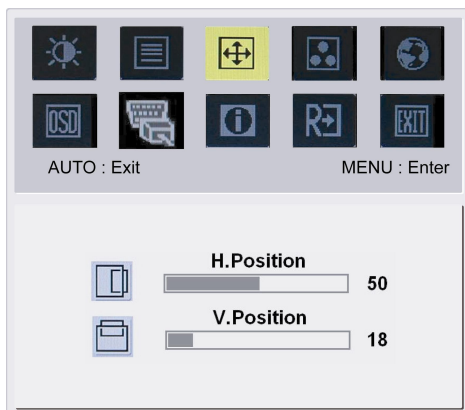


Focus (焦距):

调整图像的焦距。

Clock (频率):

调整像素的频率。

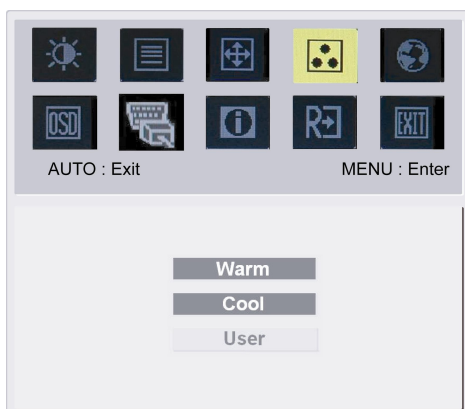


H-Position (水平位置):

用来将屏幕影像往左或往右移。有效设定值为 0 至 100。

V-Position (垂直位置):

用来将屏幕影像往上或往下移。有效设定值为 0 至 100。



Color (色彩):

您可以选择系统所提供的三种色调之一:

Warm (暖色调)

Cool (冷色调)

User (使用者自订)

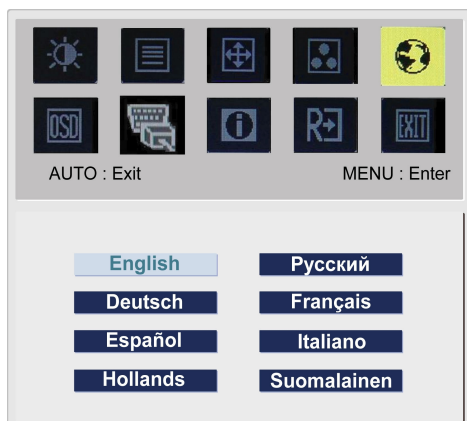
自行定义 RED (红)、GREEN (绿)、BLUE (蓝) 的值。



亚洲地区适用

LANGUAGE (语言):

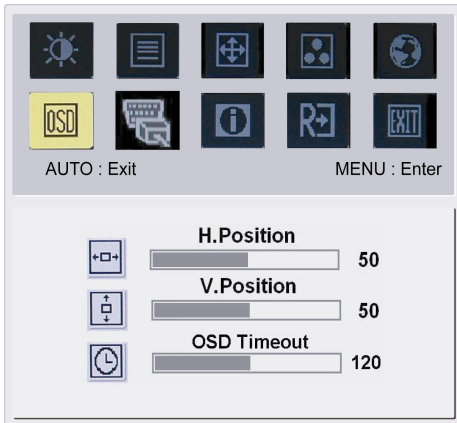
共有八种语言可供切换, 分别是 English 英文、Deutsch 德文、Español 西班牙文、Français 法文、Italiano 意大利文、简体中文、繁体中文、日语日文。



EMEA 地区适用

LANGUAGE (语言):

共有八种语言可供切换, 分别是 English 英文、Deutsch 德文、Español 西班牙文、Русский 俄文、Nederlands 荷兰文、Français 法文、Italiano 意大利文、Finnish 芬兰文。



OSD SETTING (OSD 设定):

H-Position (水平位置)

V-Position (垂直位置)

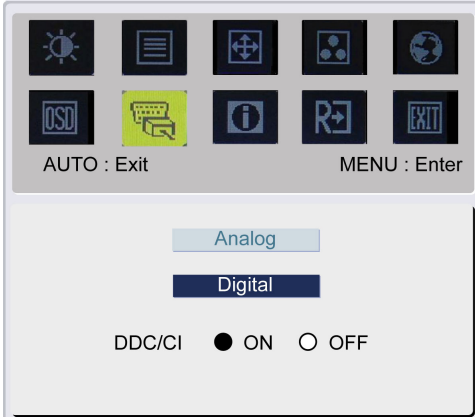
OSD Timeout (OSD 显示时间设定)

用来设定 OSD 功能选单在屏幕中的位置及画面停留的时间。



模拟讯号输入

DDC/CI 数据, 内定值为ON



模拟讯号与数字讯号的切换(选配)。

Analog Input (模拟输入)

Digital Input (数字输入)

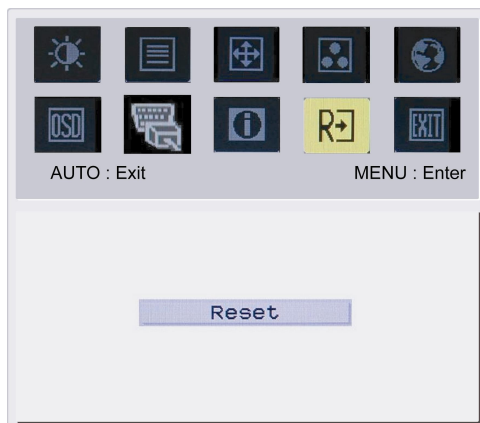
DDC/CI 数据, 内定值为ON



INFORMATION (模式信息):

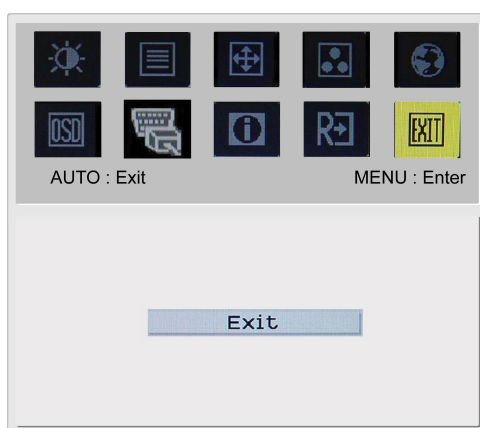
显示讯号种类、序号、分辨率与频率。





Reset (恢复出厂模式):

将 OSD 功能选单上所有设定值重新设定回系统的默认值。



Exit (退出调整)

问题处理

问题	可能奏效的解决方法
电源 LED 灯未亮	<ul style="list-style-type: none"> • 检查电源开关是否处于 ON • 检查电源线是否连接
无图像	<ul style="list-style-type: none"> • 检查电源开关是否处于 ON • 检查电源线是否连接 • 确定信号线有准确地插入槽中 • 在使用过程中, 显示器可能会因为省电设计而自动关闭, 请随意按一个键让影像恢复
图像有色彩缺陷	<ul style="list-style-type: none"> • 请参考【色彩设定】来调节 RGB 色彩或选择色温
图像跳跃或出现波纹状	<ul style="list-style-type: none"> • 移除周遭可能造成电子干扰的电子设备 • 检查显示器的信号线并确保插针无弯曲现象
屏幕图像未居中或大小不对	<ul style="list-style-type: none"> • 可以按自动调整钮将屏幕自动调到最佳状态 • 参考位置设定



注意: 请勿自己拆机器或自行维修; 如果问题无法以上列的方式解决, 请与经销商联络处理。

产品规格

AL2023W

项目	规格
LCD 屏幕	
屏幕	20-inch Flat panel active-matrix TFT LCD
分辨率 (最大值)	WSXGA+ 1680×1050 pixels
最小显示单位	0.258 mm
色彩	16.7M
亮度	300 cd/m ² (Typical)
对比率	2500:1 (Typical)
响应时间	5ms (Typical)
水平目视角度	160° (Typical)
垂直目视角度	160° (Typical)
使用者控制钮	
电源钮	ON/ OFF
OSD 钮	AUTO / MENU / < / >
OSD 功能选单	
Contrast /Brightness	对比 / 亮设定
Foucs / Clock	焦距 / 频率设定
Position	位置设定
Color	色彩设定
Language	语言设定
OSD setting	OSD 设定
Input Signal	输入讯号
Information	模式信息
Reset	恢复出厂模式
Exit	退出调整
输入讯号	
Video	Analog 0.7V / Digital (数字) TMDS (选配)
Sync	TTL (+ / -)
Audio(视机种选配)	1.0W x 2 (选配)
随插即用	DDC/CI
电源	
内建的通用性电源	100-240V, 50-60Hz, 1.5A
电量消耗(符合能源之星)	
开机状态	35.0W
省电状态	2.0W
关机状态	1.0W
电量消耗	
最大值	47.0W
省电状态	2.0W
关机状态	1.0W
尺寸与重量	
尺寸 (W x H x D)	475.1 x 384.4 x 187.9 mm (含底座)
重量 (净重/毛重)	4.5kg / 6.5 kg
尺寸 (W x H x D)	475.1 x 434.6 x 229.3 mm (含底座) (仅 AL2023W h/AL2023W r)
重量 (净重/毛重)	5.0 kg / 7.1 kg (仅 AL2023W h/AL2023W r)