

Tabla de Contenido

Precauciones.....	2
Notas especiales con las pantallas de LCD	2
Contenido del paquete	3
Instrucciones de instalación	3
Montaje del monitor	3
Separación del monitor	3
Ajuste del ángulo de visión.....	4
Conexión de los dispositivos.....	6
Encendiendo la pantalla	6
Ajuste de al configuración de la pantalla	7
Controles Externos.....	7
Opciones de OSD	8
Menú del OSD.....	8
Solución de problemas	11
Especificaciones generales	12

Precauciones



- El colocar el monitor muy cerca de una fuente de calor puede dañarlo. Tenga en cuenta la ubicación de los radiadores, cocinas, llamas expuestas, etc.
- No cubra la las ranuras y aperturas en la parte trasera o superior de la caja puesto que el monitor necesita ventilación. El monitor debe ubicarse en un local con Buena ventilación para evitar que se recaliente.
- No permite objetos puntiagudos como cuchillas, bolígrafos o lápiz cerca de la pantalla. Si estos objetos tocan la pantalla, el panel LCD se quedará arañado permanentemente.
- Antes de limpiar este monitor, desconéctelo desde la tomacorriente para evitar una descarga eléctrica. Limpie la parte exterior del monitor con un trapo sin pelusas. Limpie las manchas con un trapo ligeramente humedecido con un detergente suave. Mantenga los líquidos, incluso los pulverizados lejos de la pantalla del monitor. No pulverice directamente; es mejor pulverizar ligeramente sobre un trapo y pasarlo. Si el líquido penetra en el monitor puede causar un choque eléctrico y/o daño la unidad.
- Ante un problema, verifique primero la sección "Solución de problemas". Si esto no elimina el problema, no intente reparar el monitor usted mismo. El abrir o quitar las tapas puede causar heridas o electrocución entre otros peligros. Póngase en contacto con un ingeniero calificado si encuentra que la sección de solución de problemas no dio resultado.

Información de Reciclaje

Nosotros, Acer Incorporated nos preocupamos mucho sobre las estrategias de protección del medio ambiente y creemos firmemente nos ayuda a tener un planeta más saludable a través del reciclado y tratamiento de dispositivos de tecnología industrial al final de su vida.

Estos dispositivos contienen materiales reciclables, que pueden ser re-descompuestos y re-integrados en maravillas totalmente nuevas. Al contrario, otros materiales pueden ser clasificados como peligrosos y como sustancias venenosas. Le recomendamos fervientemente contactar la información ofrecida para reciclar este producto.

Worldwide: <http://global.acer.com/about/sustainability.htm>

Estados Unidos: <http://www.ciwmb.ca.gov/electronics/act2003/Recovery/Approved/>

Asia : http://recycle.epa.gov.tw/public/public4_2.htm

Europa :EL-Kretsen: <http://www.el-kretsen.se/>

EL-retur: <http://www.elretur.no/>

SWICO: <http://swico.one.webbuild.ch/>

Notas especiales con las pantallas de LCD

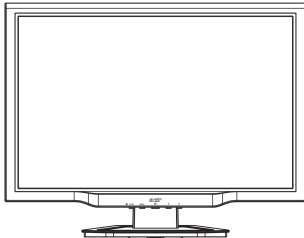
Los síntomas siguientes son normales con un monitor LCD y no indican un problema.

NOTAS

- Debido a la naturaleza de la luz fluorescente, la pantalla puede parpadear al principio. Apague el monitor y vuelva a encenderlo para asegurarse de que el parpadeo desaparece.
- Puede que aparezca un desnivel en el brillo de la pantalla dependiendo del perfil de escritorio que utilice.
- La pantalla LCD dispone de un 99.99% o más de píxeles activos. Puede incluir errores de 0.01% o menores como que falte un píxel o que un píxel no se encienda siempre.
- Debido a la naturaleza de la pantalla LCD, una sombra de la pantalla anterior puede permanecer después de desaparecer dicha imagen, cuando se muestra la misma imagen durante horas. En este caso, la pantalla se recuperará lentamente cambiando la imagen o apagando el monitor durante algunas horas.

Contenido del paquete

Monitor de LCD



Cable de energía



Audio Cable
(Opcional)



Cable VGA



DVI cable

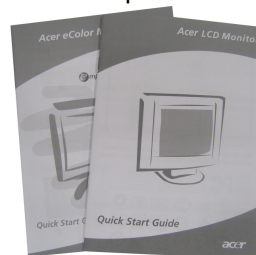


(Opcional)

Manual del usuario (CD)

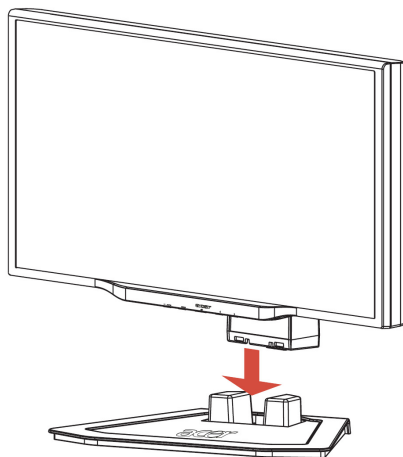


Guía de configuración rápida

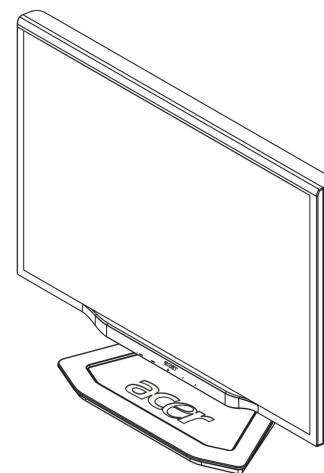


Instrucciones de instalación

Montaje del monitor



1. Coloque el monitor sobre la base.



2. Encaje la base en la columna del monitor a lo largo de la pista.

Separación del monitor

Si fuera necesario volver el monitor a su cartón original, sepárelo de su base y coloque ambos en el cartón.

Para separar el monitor:

1. Desconecte el cable de energía CA para asegurarse de que la energía está apagada.
2. Tire de los 4 ganchos en el lado inferior de la base y sostenga.
3. Separe el monitor y la base y coloque ambos dentro del cartón.

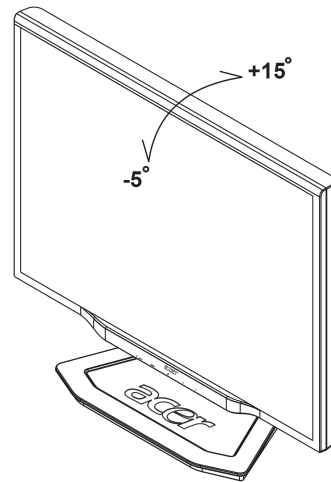


Importante

Primero localice una superficie limpia y plana para colocar el monitor antes de quitarlo del soporte. Coloque un trapo limpio y seco debajo del monitor para protección adicional. Tire del monitor ligeramente y quítelo desde su soporte.

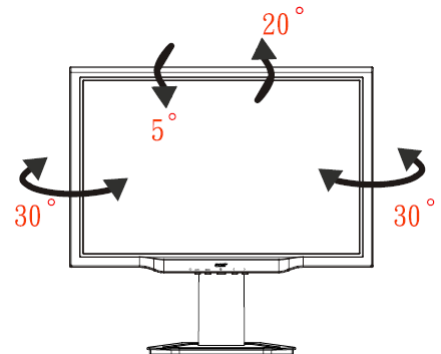
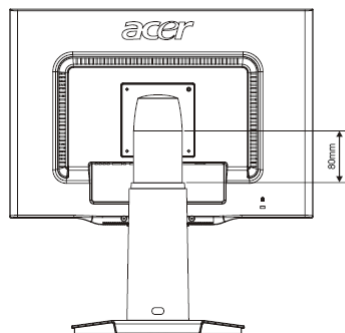
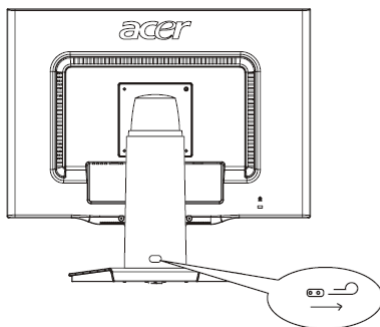
Ajuste del ángulo de visión

El ángulo de visión del monitor es de -5° a 15° .

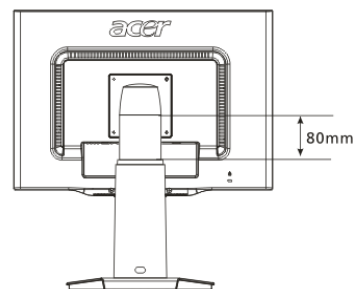
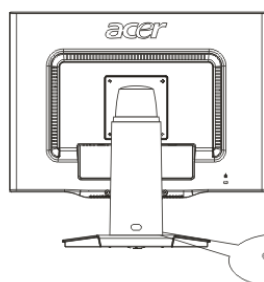
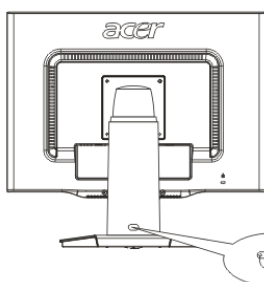
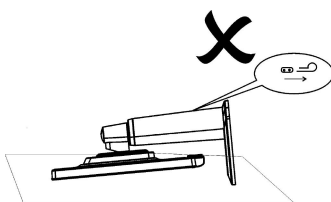


Ajustando el ángulo de visión (Solamente AL2023W h/AL2023W r)

Su pantalla viene con una base multi-ajustable que puede mover 80mm arriba o abajo (ajustamiento de altura), 25 grados hacia delante o atrás (ajustamiento de inclinación), 60 grados de lado a lado (ajustamiento de girar). Para ajustar su pantalla, agarrela con las dos manos en los rincones izquierda y derecha de la pantalla misma y muevala a la posición deseada.



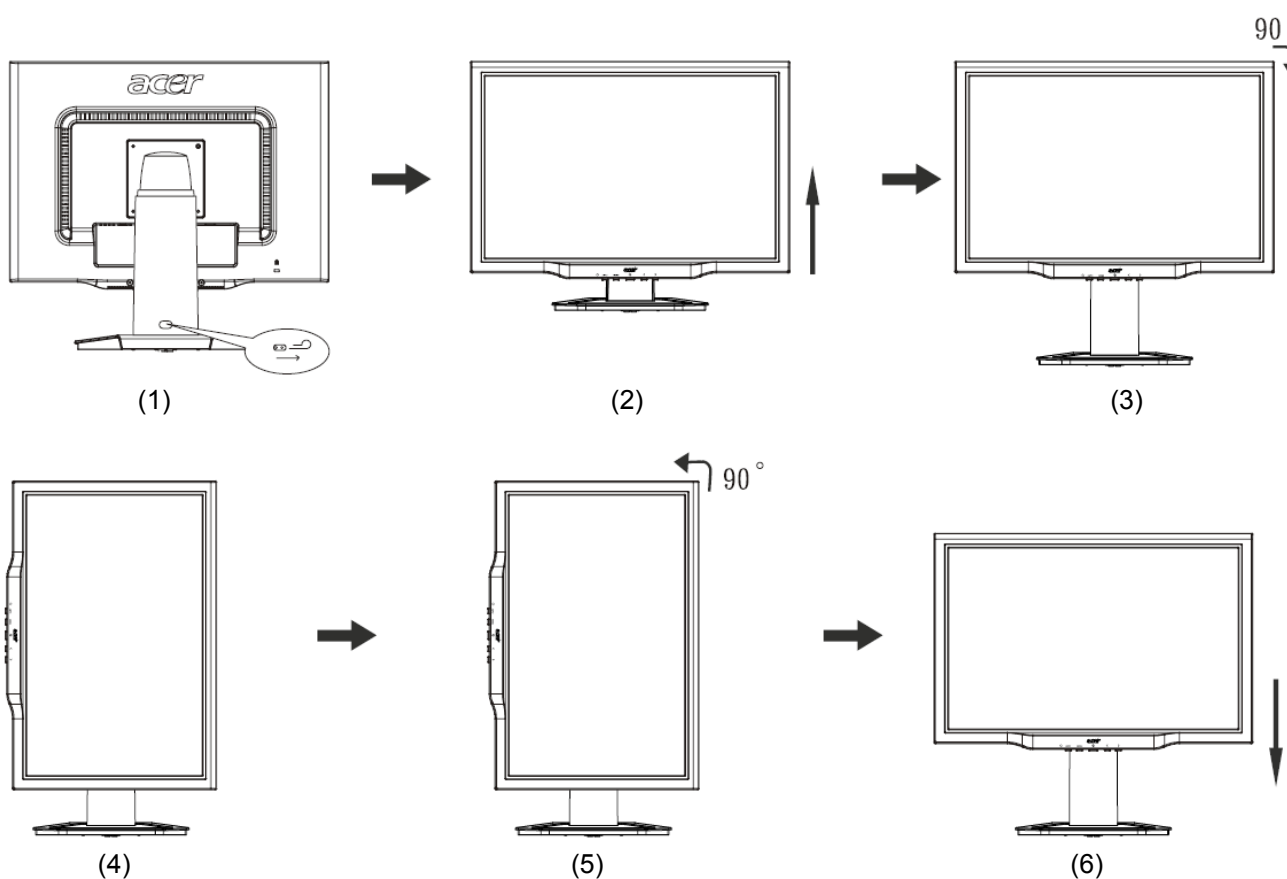
Para evitar que la pantalla se eyecta, no arranque ni empuje la pantalla cuando está en una posición inclinada.



Arranque la clavija de su estructura de la pantalla igual que en la figura y luego ajuste la altura. Fíjese que después de arrancar la clavija, la parte última de la pantalla se puede eyectar, por esa razón debe montar la máquina encima de una mesa.

Ajustamiento de Alternar (Solamente AL2023W r):

1. Antes de ajustar la altura, asegurese que ha arrancado la clavija igual que en Figura 1.
2. Para girar la pantalla, posicione la pantalla en la altura máxima igual que en Figura 2.
3. Mantenga con sus dos manos los lados izquierda y derecha de la pantalla y luego ajústela 90 grados en la dirección en el sentido de las agujas del reloj igual que en Figura 3.
4. Después de terminar la alternación, ajuste la altura de la pantalla a su posición deseada igual que en Figura 4.
5. Para regresar a la posición original, ajústela 90 grados en la dirección en el sentido inverso de la agujas del reloj igual que en Figura 5.
6. Después de terminar la alternación, ajuste la altura de la pantalla a su posición deseada igual que en la Figura 6.



- **Para usar la función de pivotar, el software de pivotar incluido debe estar instalado.**

© Portrait Displays, Inc. Reservados todos los derechos.

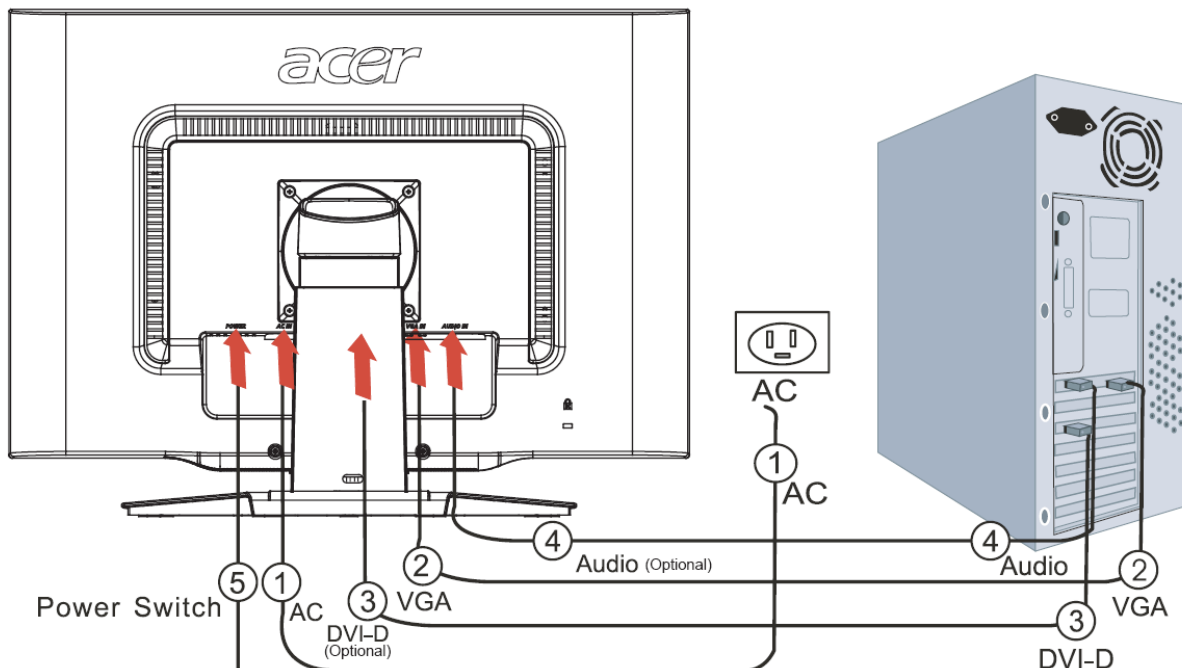
NOTAS

- Para prevenir daño a la pantalla o que se rompa, no toque el LCD cuando está ajustando el ángulo.
- Ten cuidado con sus dedos cuando está ajustando el ángulo de la pantalla.

Conexión de los dispositivos



Precaución: Asegúrese de que el ordenador y el monitor estén ambos desconectados desde la red eléctrica.

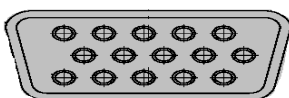


1	Cable de energía	Attach the monitor to the power cord which should then be inserted into a properly grounded electric socket.
2	Cable VGA	Conecte la señal de cable a la toma de salida VGA de la tarjeta gráfica de la computadora. Luego ajuste los tornillos en el conector.
3	Cable DVI (Opcional)	Conecte el cable de la señal a la toma de salida DVI de la tarjeta gráfica en la computadora. Luego ajuste los tornillos en el conector.
4	Audio cable (Opcional)	Conecte la entrada de audio del monitor LCD y la computadora por medio del audio cable.
5	Botón	Encendido / Apagado



! Advertencia:

1. Asegúrese de la tarjeta VGA de su computadora para conectar el cable correcto.
2. Asegúrese que la forma del enchufe encaje con la forma del enchufe a ser insertado. Y que los alfileres no estén doblados o dañados.



VGA

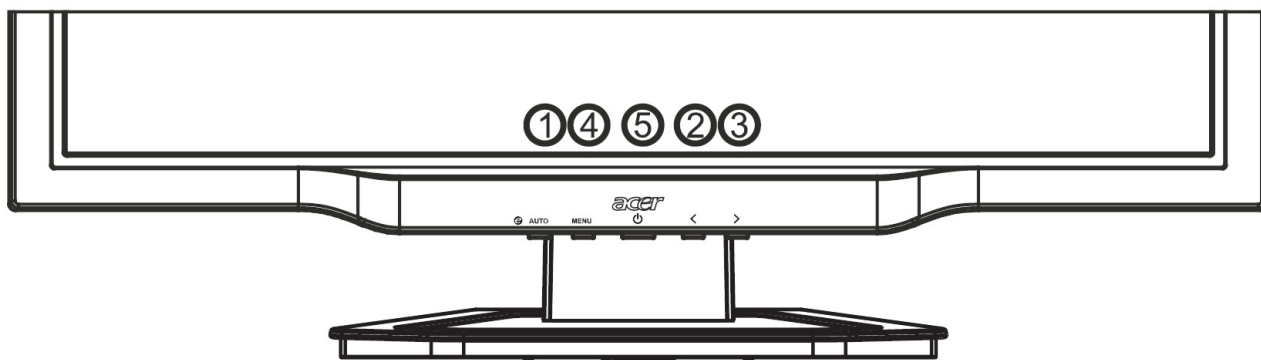


DVI-D

Encendiendo la pantalla

Primeramente, encienda el botón duro al anterior de la pantalla, entonces encienda la computadora y también el botón de energía en el panel control de la pantalla. Cuando el LED encenderá en verde, la computadora estará lista. Espere 10 segundos, más o menos, para que la señal video aparezca. Si no aparecerá la luz verde al lado del botón de energía o tampoco aparecerá la señal video, inspeccione las conexiones.

Ajuste de al configuración de la pantalla



Controles Externos

1	AUTO	AUTO	Si el OSD está activo, pulse para introducir una selección. Si el OSD está inactivo, pulse y el monitor optimizará automáticamente la posición, el reloj y la fase de su pantalla.
2/3	</>	MENOS/ MÁS	Si el OSD está activado, presione para seleccionar el ajuste OSD. (Opcional) Si el OSD está inactivo, presione una vez, luego presione los botones marcados MENOS o MÁS para ajustar el volumen
4	MENU	Función OSD	Pulse para ver el OSD. Pulse nuevamente para salir.
5		ENERGÍA	Encendido / apagado Verde: encendido Naranja: modo de suspensión

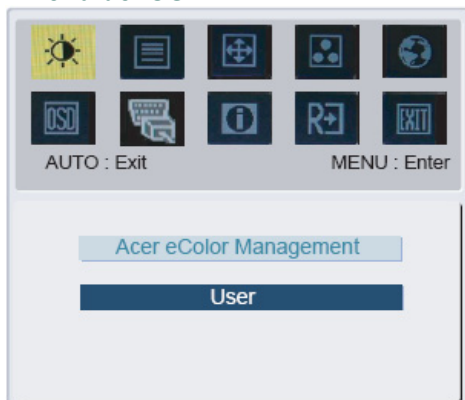
Opciones de OSD

Consulte “Controles Externos” en la Página 7.

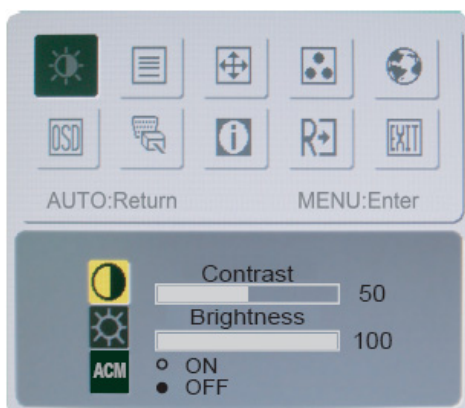
Para ajustar la configuración del OSD:

1. Pulse el botón **MENU** para abrir el menú OSD.
2. Pulse de nuevo para introducir una selección de 10 funciones en el menú OSD.
3. Use los botones marcados **MENOS** o **MÁS**, para resaltar un control, después ajuste el control en el nivel deseado.
4. Terminadas las selecciones, pulse el botón **AUTO** para salir el OSD.

Menú del OSD



Acer eColor Management User



Contrast (Contraste):

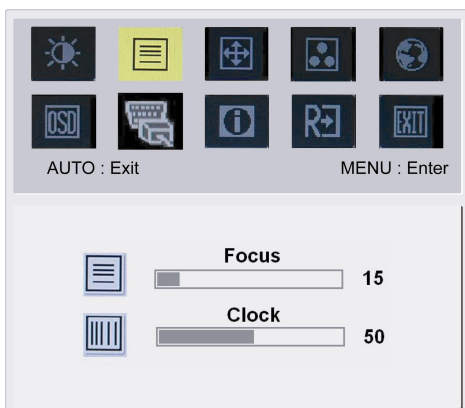
Ajusta los tonos oscuro y claro de l color relativos entre sí para obtener un contraste confortable.

Brightness (Brillo):

Ajusta el brillo de la imagen en la pantalla.

ACM(Adaptive Contrast Management):

El conmutador ACM, la opción predeterminada es “OFF” en el monitor.

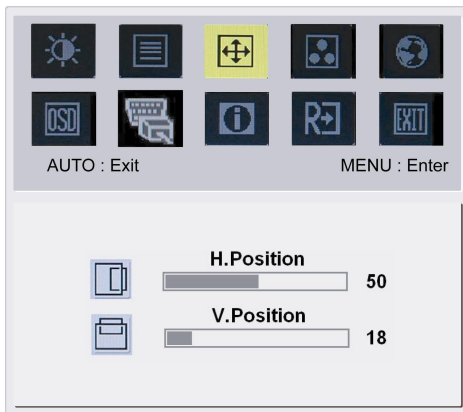


Focus (Nitidez)

Elimina cualquier distorsión horizontal y hace la imagen más clara y nítida.

Clock (Reloj):

Si hay demasiadas bandas verticales en el fondo de la pantalla, esta función la hace menos visibles disminuyendo su tamaño además de cambiar el tamaño de la pantalla horizontal.

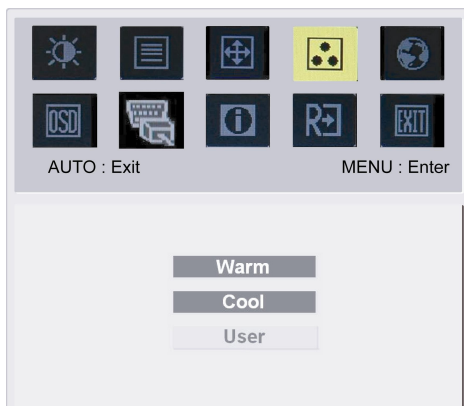


H-Position (Posición H):

Ajuste horizontal.

V-Position (Posición V):

Ajuste vertical.



COLOR:

Hay tres maneras de ajustar el color:

Cálido (Rojizo)

Frio (Blanco azulado)

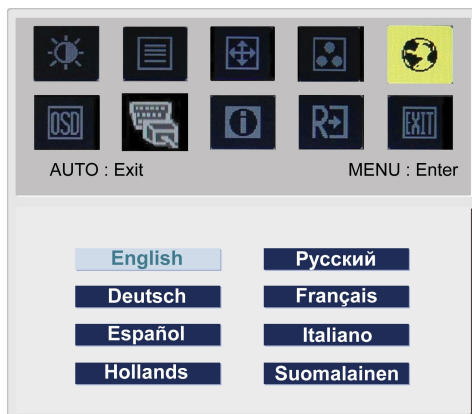
Usuario (Definido por el usuario):

Usted puede ajustar los colores rojo, verde y azul en la intensidad deseada.



Idiomas disponibles para Asia:

Seleccione el idioma del menú del OSD. Usted puede seleccionar el Inglés, el Alemán, el Español, el Chino Simplificado, el Chino Tradicional, el Francés, el Italiano, y el Japonés.



Idiomas disponibles para el EMEA:

Seleccione el idioma del menú del OSD. Usted puede seleccionar el Inglés, el Alemán, el Español, el Ruso, el Holandés, el Francés, el Italiano, y el Finlandés.



OSD SETTING (POSICIONES DEL OSD):

H. Posicion

V. Posicion

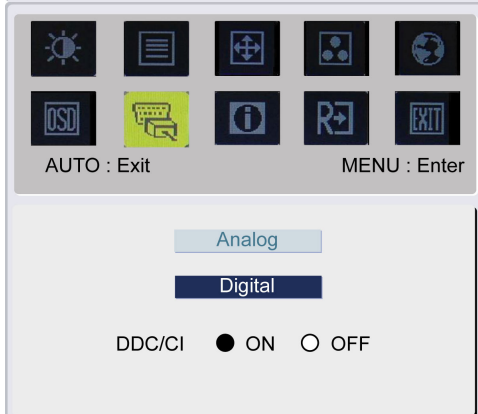
T. de espera OSD

Cambia la posición de la ventana del OSD en la pantalla.



Salida Anglóg

El conmutador DDC/CI, la opción predeterminada es “ON” en el monitor.



Salida Digital (Opcional)

Selecciona video de Entrada Analógico o Digital.

Salida Anglóg

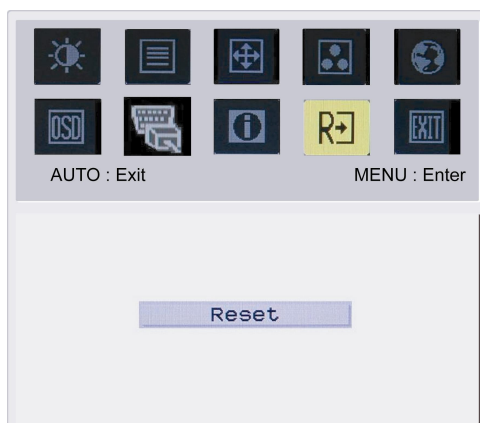
Salida Digital

El conmutador DDC/CI, la opción predeterminada es “ON” en el monitor.



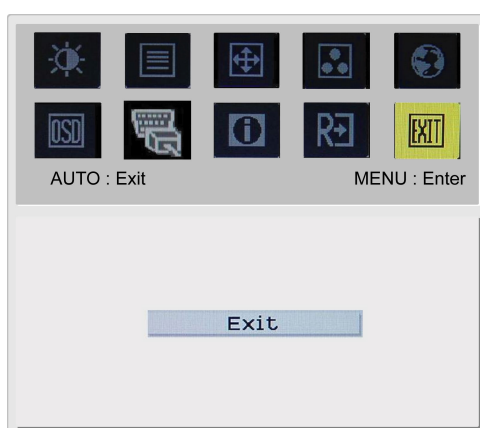
INFORMATION (INFORMACIÓN):

Exhibe una breve información en la pantalla.



Reset (Reiniciar):

Restablece la configuración predeterminada.



Exit (Salida):

Sale del menú OSD.

Solución de problemas

Problema	Posibles soluciones
LED de energía apagado	<ul style="list-style-type: none"> Compruebe que el interruptor de encendido está en la posición Encender. Asegúrese de que el cable de energía está conectado
Sin imagen	<ul style="list-style-type: none"> Compruebe que el interruptor de encendido está en la posición Encender. Asegúrese de que el cable de energía está conectado. Asegúrese de que el cable de vídeo está firmemente conectado al monitor y al computador. Desplace el ratón o pulse cualquier tecla en el teclado para quitar el monitor del modo "en suspensión".
Los colores de la imagen no son adecuados	<ul style="list-style-type: none"> Consulte "Menú del OSD \ Color" para ajustar los colores RGB o seleccionar la temperatura del color.
La imagen oscila o presenta un patrón ondulado	<ul style="list-style-type: none"> Cambie el lugar o apague los dispositivos eléctricos que puedan estar causando la interferencia. Verifique el cable de vídeo del monitor y asegúrese de que ninguno de los pines está inclinado.
La imagen no está debidamente dimensionada o centrada	<ul style="list-style-type: none"> Pulse la tecla seleccionar / auto y el monitor optimizará automáticamente la posición de su pantalla Consulte " Menú del OSD \ Posiciones del OSD".



Precaución: No trate de reparar el monitor ni abrir el ordenador usted mismo. Consulte al personal de servicio calificado si no puede resolver el problema en la sección "Solución de problemas".

Especificaciones generales

AL2023W

Elemento	Especificación
Pantalla LCD	
Pantalla	20-inch Flat panel active-matrix TFT LCD
Resolución máxima	WSXGA+ 1680×1050 pixels
Distancia entre píxeles	0.258 mm
Colores	16.7M
Brillo	300 cd/m ² (Típico)
Relación de contraste	2500:1 (Típico)
Tiempo de respuesta	5ms (Típico)
Ángulo de visión horizontal	160° (Típico)
Ángulo de visión vertical	160° (Típico)
Controles externos	
Botón de encendido	Encender / apagar
Botones de control	AUTO, MENÚ, MENOS, MÁS,
Función del OSD	
Contraste / Brillo	Contraste / Brillo
Nitidez / Reloj	Nitidez / Reloj
Posición	Posición
Color	Color
Idioma	Idioma
Posiciones del osd	Posiciones del osd
Señal de Entrada	Señal de Entrada
Información	Information
Reiniciar	Reiniciar
Salida	Salida
Interfaz de vídeo	
Vídeo	Analógico 0,7 V / Digital TMDS (Opcional)
Sincronismo	TTL (+/-)
Audio	1.0W x 2 (Opcional)
Plug & Play	DDC/CI
Energía	
Fuente de energía	100-240V, 50-60Hz, 1.5A
Power consumption [Energy Star]	
On.	35.0W
Stand by	2.0W
OFF	1.0W
Power consumption	
Max.	47.0W
Stand by	2.0W
OFF	1.0W
Dimensión y peso	
Dimensión (W×H×D)	475.1 x 384.4 x 187.9 mm (con base)
Dimensión (Net/ Gross)	4.5kg / 6.5 kg
Dimensión (W×H×D)	475.1 x 434.6 x 229.3 mm (con base)
Dimensión (Net/ Gross)	5.0 kg / 7.1 kg (Solamente AL2023W h/AL2023W r)