

Sisällysluettelo

Varotoimenpiteet	2
ERITYISHUOMAUTUKSIA LCD-NÄYTÖISTÄ	2
Pakkauksen sisältö	3
Asennusohjeet	3
Näytön kokoaminen.....	3
Näytön irrottaminen	3
Katselukulman säätäminen	4
Laitteiden liittäminen näyttöön	6
Virran kytkeminen.....	6
Näyttöasetusten säätäminen	7
Ulkoiset säätimet	7
Kuvaruutuvalikon asetukset	8
Kuvaruutuvalikko	8
Vianetsintä	11
Tekniset tiedot	12

Varotoimenpiteet



- Näyttö voi vahingoittua, jos se laitetaan liian lähelle lämmönlähdettä. Älä sijoita monitoria lähelle patteria, liettä, avotulta tms.
- Älä peitä kotelon takana ja päällä olevia aukkoja, koska näytön on saatava tuulettaa. Näyttö tulisi sijoittaa hyvin ilmastoituun huoneeseen, jotta mahdollinen ylikuumeneminen estetään.
- LCD-paneeli naarmuuntuu pysyvästi, jos siihen kosketaan terävillä esineillä kuten veitsillä, muste- tai lyijykynillä.
- Irrota näyttölaite aina verkkovirrasta puhdistuksen ajaksi, jolloin vältyt sähköiskun vaaralta. Näytön ulkopinta puhdistetaan pehmeällä, nöyhdättömällä liinalla. Sitkeät tahrat saa pois kevyesti kostutetulla liinalla ja miedolla pesuaineliuksella. Älä anna nesteiden, mukaan lukien suihkutettavat pesuaineet, joutua näytölle. Älä suihkuta pesuainetta suoraan näytölle, vaan suihkuta sitä mieluummin liinalle ja pyyhi sen jälkeen näyttö. Jos mitään tahraa nestettä joutuu näytön sisälle, saattaa seurauksena olla sähköisku ja/tai laitteen vahingoittuminen.
- Jos laitteen käytössä on ongelmia, yritä ensin löytää ratkaisu kappaleesta "Vianetsintä". Jos et löydä ratkaisua ongelmaasi, älä yritä korjata laitetta itse. Laitteen kotelon avaaminen voi johtaa muun muassa loukkaantumiseen tai kuolemaan sähköiskuvaaran vuoksi. Ota yhteyttä valtuutettuun huoltoliikkeeseen, jos apu ei löydy Vianetsintä-osiosta.

Kierrätysohjeet

Acer Incorporated välittää hyvin paljon ympäristönsuojeluohjelmastaan ja uskoo vakaasti, että se auttaa osaltaan pelastamaan ympäristöä. Tämä saavutetaan teknologisten laitteiden asianmukaisella kohtelulla sekä kierrätyksellä laitteiden elinkaaren päättyessä.

Nämä laitteet sisältävät kierrätettäviä materiaaleja, jotka voidaan irrottaa laitteesta ja asentaa uudelleen toisiin laitteisiin. Toisaalta taas osa materiaaleista voidaan luokitella haitallisiksi tai myrkyllisiksi. Kehotamme ottamaan yhteyttä alla oleviin tahoihin tämän laitteen kierrätystä koskevissa asioissa.

Worldwide: <http://global.acer.com/about/sustainability.htm>

Yhdysvallat: <http://www.ciwmb.ca.gov/electronics/act2003/Recovery/Approved/>

Aasia: http://recycle.epa.gov.tw/public/public4_2.htm

Eurooppa: EL-Kretsen: <http://www.el-kretsen.se/>

EL-retur: <http://www.elretur.no/>

SWICO: <http://swico.one.webbuild.ch/>

ERITYISHUOMAUTUKSIA LCD-NÄYTÖISTÄ

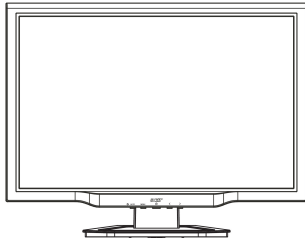
Seuraavat tilanteet ovat normaaleja LCD-näyttöjä käytettäessä, eivätkä ne johdu toimintahäiriöistä.

HUOMAUTUKSET

- Fluoresoivasta valosta johtuen näyttö voi välkkyä hiukan. Katkaise näytön virta virtakytkimestä ja kytke näyttö sitten uudelleen päälle, jolloin välkkyminen loppuu.
- Työpöydän teemasta johtuen näytön kirkkaus saattaa vaihdella eri kohdissa.
- LCD-näytössä on toimivia pikseleitä vähintään 99,99 %. Tällöin niin sanottuja kuolleita pikseleitä voi olla 0,01 % tai vähemmän, mikä tarkoittaa sitä, että pikseli on joko pimeä koko ajan tai päällä koko ajan.
- LCD-näytön ominaisuuksista johtuen näytöllä saattaa näkyä edellisen kuvan jälkikuva, jos kuva ei ole vaihtunut useampaan tuntiin. Tässä tapauksessa jälkikuva häviää hitaasti kuvaa vaihtamalla tai kytkemällä virta pois näyttölaitteesta useammaksi tunniksi.

Pakkauksen sisältö

LCD-näyttö



Verkkojohto



Audio-kaapeli
(Vaihtoehtoisesti)



VGA-kaapeli



DVI-kaapeli

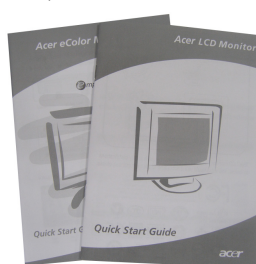


(Vaihtoehtoisesti)

Käyttöohje (CD)

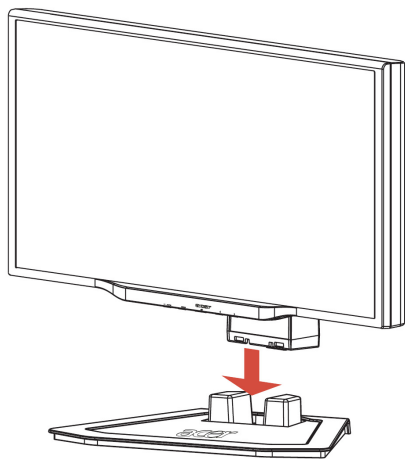


Quick Start Guide

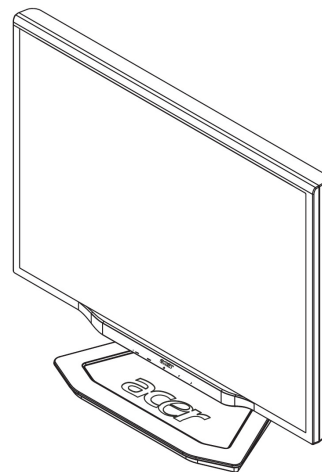


Asennusohjeet

Näytön kokoaminen



1. Pane näyttö oikealle kohdalle telineessä.



2. Kiinnitä teline näytön alaosassa olevaan uraan.

Näytön irrottaminen

Jos haluat pakata näytön uudelleen, irrota näyttö telineestä ja varastoi molemmat pahvilaatikkoon. Irrota näyttö seuraavasti:

1. Irrota verkkojohto pistokkeesta varmistaaksesi, ettei laitteessa ole virtaa.
2. Vedä telineen alla olevista 4 kourusta. Älä päästä irti.
3. Irrota näyttö telineestä ja pane molemmat pahvilaatikkoon.

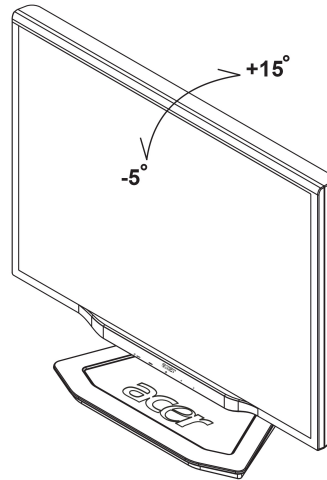


Tärkeää

Ennen kuin aloitat, etsi näytölle puhdas ja tasainen paikka, jolle voit asettaa sen irrottamisen jälkeen. Pane näytön alle puhdas, kuiva kangas, jottei se vahingoitu. Vedä monitoria hiukan ylös- ja ulospäin telineestä.

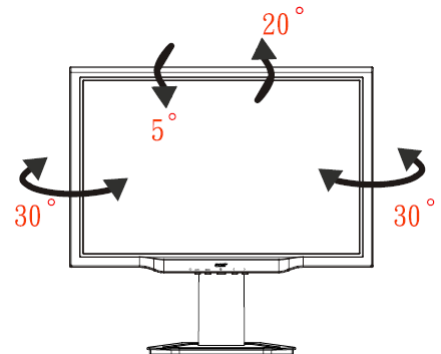
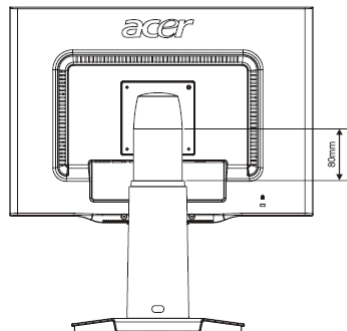
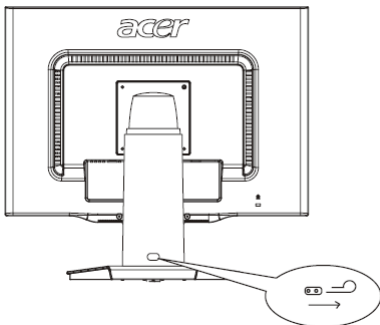
Katselukulman säätäminen

Näytön katselukulma voidaan valita väliltä -5° ~ 15° .

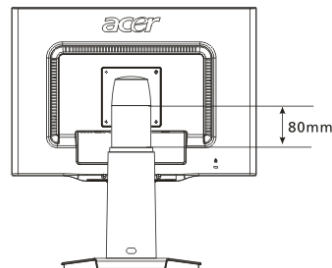
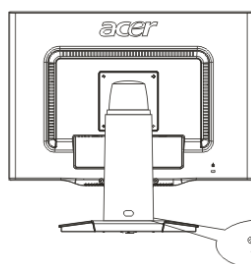
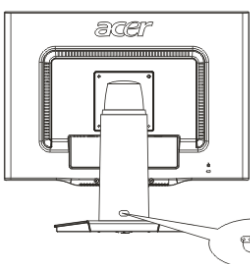
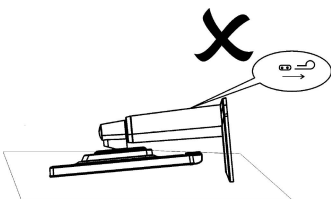


Katselukulman säätäminen (Vain malleissa AL2023W h/AL2023W r)

Näytön telineettä voidaan säätää usealla eri tavalla. Näyttöä voidaan liikuttaa 80 mm ylös/alas (korkeuden säätö), 25 astetta eteen- tai taaksepäin (kallistuskulma), 60 astetta molemmille sivuille (kiertoliike). Voit muuttaa näytön asentoa tarttumalla koteloon molemmiin käsiin vasemmasta ja oikeasta reunasta ja asettamalla näytön oikeaan asentoon.



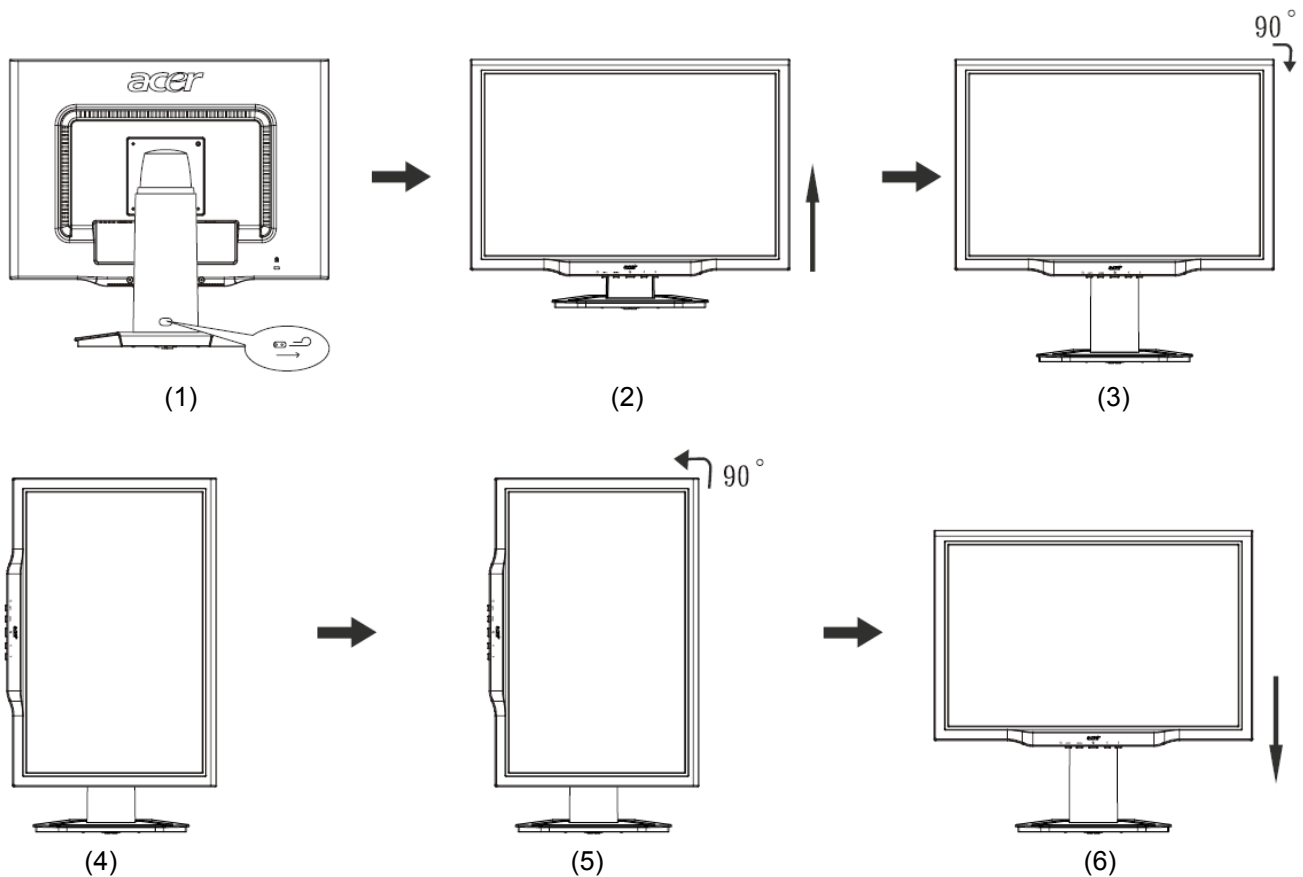
Älä vedä tai työnnä näyttöä sen ollessa vinossa asennossa, jottei se kaadu.



Irrota kiinnike näytön tukitelineestä kuvan mukaisesti ja säädä korkeus. Huomaa, että kiinnikettä irrotettaessa näytön täytyy olla pystyasennossa pöydällä, jottei näytön yläosa kaadu.

Näytön kääntäminen (Vain mallissa AL2023W r):

1. Ennen kuin säädät näytön korkeutta, irrota kiinnike kuvan 1 mukaisesti.
2. Käännä näyttö korkeimmassa asennossaan kuvan 2 mukaisesti.
3. Pidä näytön oikeasta ja vasemmasta reunasta kiinni, ja käännä sitä 90 astetta myötäpäivään kuvan 3 mukaisesti.
4. Kun olet kääntänyt näytön, säädä näytön korkeus halutulle tasolle kuvan 4 mukaisesti.
5. Saat näytön takaisin alkuperäiseen asentoonsa kääntämällä sitä 90 astetta vastapäivään kuvan 5 mukaisesti.
6. Kun olet kääntänyt näytön, säädä näytön korkeus halutulle tasolle kuvan 6 mukaisesti.



- Voit käyttää pivot-toimintoa, kunhan olet asentanut mukana tulleen Pivot-ohjelmiston.

© Portrait Displays, Inc. Kaikki oikeudet pidätetään.

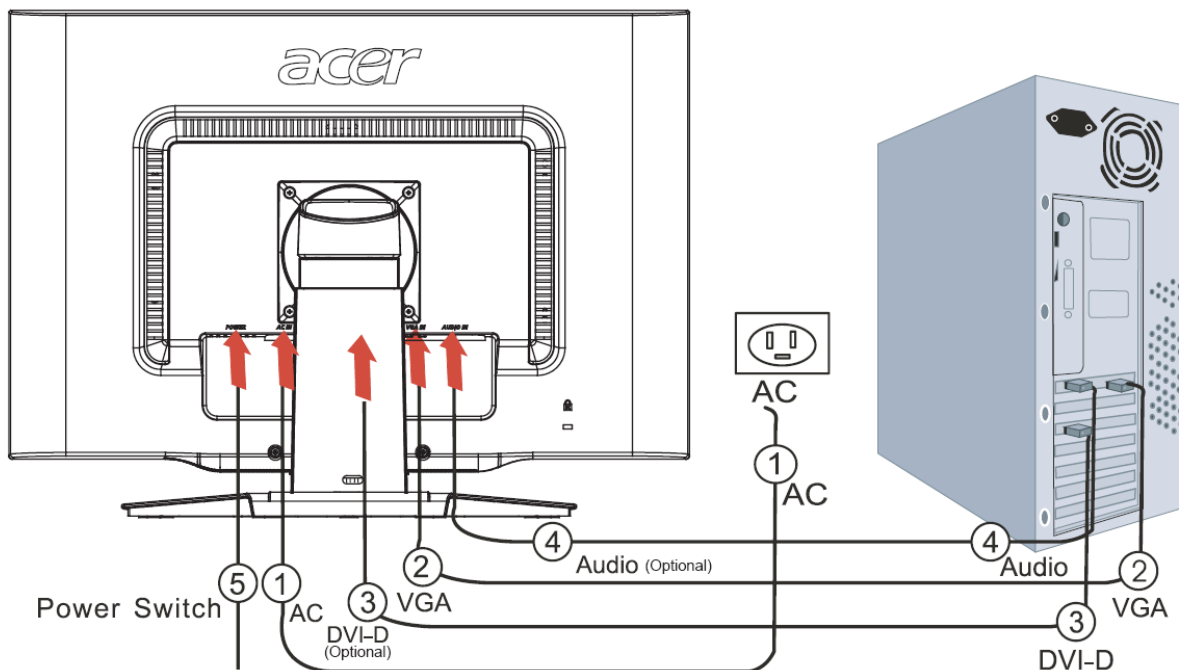
HUOMAUTUKSIA

- Älä koske LCD-näyttöön säätäessäsi sen asentoa. Voit vahingoittaa näyttöä tai rikkoa sen.
- Varo, ettet loukkaa käsiäsi tai sormiasi säätäessäsi näytön asentoa.

Laitteiden liittäminen näyttöön



Varoitus: Varmista, että sekä tietokoneen että näytön pistoke on irrotettu verkkovirrasta.

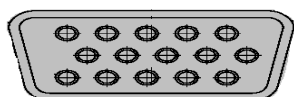


1	Verkkojohto	Kiinnitä verkkojohto näyttöön, ja kytke sen jälkeen verkkojohto asianmukaisesti maadoitettuun pistorasiaan.
2	VGA-kaapeli	Yhdistä signaalijohto näytön VGA-sisääntuloliittimeen ja toinen pää tietokoneen grafiikkakortin ulostuloliittimeen. Kiristä lopuksi liittimen ruuvit.
3	DVI-D-kaapeli (Vaihtoehtoisesti)	Yhdistä signaalijohto näytön DVI-D-sisääntuloliittimeen ja sen toinen pää tietokoneen grafiikkakortin DVI-D-ulostuloliittimeen. Kiristä lopuksi liittimen ruuvit.
4	Audiokaapeli (Vaihtoehtoisesti)	Yhdistä audiokaapeli näytön audiosisääntuloliittimeen (AUDIO IN) ja sen toinen pää tietokoneeseen.
5	Virtakytkin	Päällä / pois päältä



VAROITUKSET:

1. Varmista, että tietokoneesi VGA-kortti on yhdistetty oikeaan kaapeliin.
2. Varmista, että kaapelin pistoke vastaa muodoltaan liittintä, johon sen kiinnität. Varmista lisäksi, ettei yksikään nasta ole taipunut tai muuten vahingoittunut.



VGA

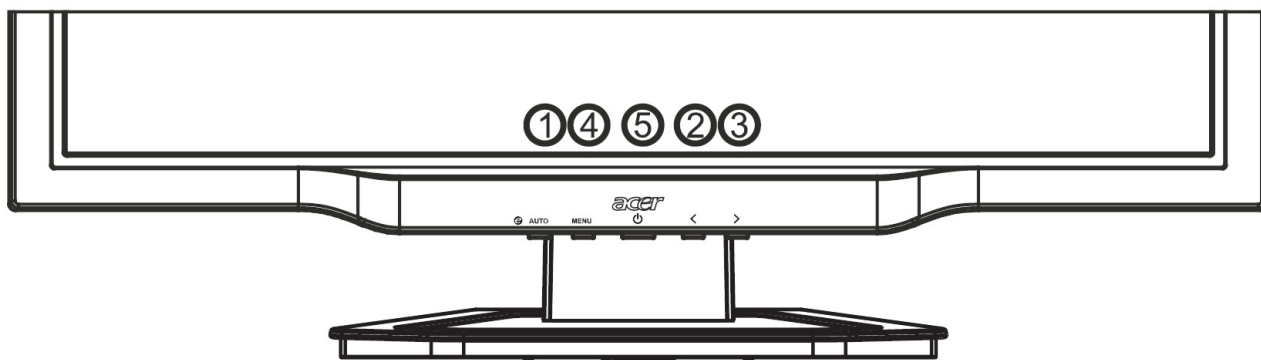


DVI-D

Virran kytkeminen

Kytke virta ensin näyttöön ja sitten vasta tietokoneeseen. Virtakytkimen LED-valo vaihtuu vihreäksi kun tietokone on käyttövalmis. Odota noin 10 sekuntia, että tietokone tunnistaa videosignaalin. Jos vihreä valo ei syty tai videosignaalia ei löydy, tarkista liitännät.

Näyttöasetusten säätäminen



Ulkoiset säätimet

1	AUTO	Auto	Jos kuvaruutuvalikko on aktivoitu, näppäimellä poistutaan alivalikosta. Jos kuvaruutuvalikkoa ei ole aktivoitu, näppäin optimoi automaattisesti kuvan asennon, tarkennuksen ja kellonpulssin.
2/3	</>	Miinus / Plus	Jos kuvaruutuvalikko on aktivoitu, näppäimellä selataan alivalikoita ja vaihtoehtoja. (Vaihtoehtoisesti) Jos kuvaruutuvalikkoa ei ole aktivoitu, miinus- ja plusnäppäimillä säädetään äänenvoimakkuutta.
4	MENU	Kuvaruutuvalikon toiminnot	Näppäin avaa kuvaruutuvalikon. Painamalla näppäintä uudestaan pääset alivalikoihin.
5	⏻	Virta	Virta päällä/pois päältä Vihreä: virta päällä Oranssi: lepotila

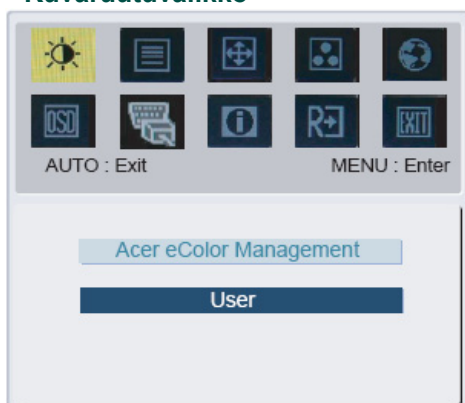
Kuvaruutuvalikon asetukset

Katso kappaletta "Ulkoiset säätimet" sivulla 7.

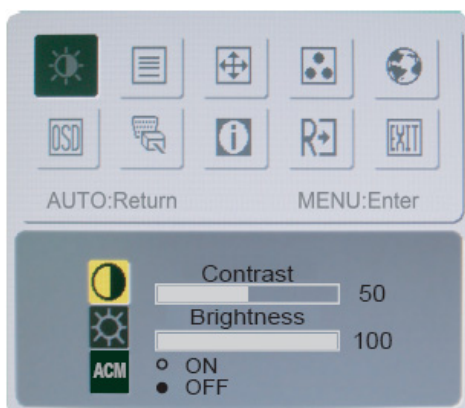
Saat muutettua kuvaruutuvalikon asetuksia seuraavasti:

1. **MENU**-näppäin avaa kuvaruutuvalikon.
2. Voit valita yhden 10 alivalikosta painamalla **Plus / Miinus**-näppäimiä (näppäimillä säädetään myös valittu toiminto halutulle tasolle).
3. Valitse yksi 10 alivalikosta painamalla **Menu**-näppäintä uudelleen.
4. Kun olet antanut kaikki haluamasi asetukset, poistu kuvaruutuvalikosta **AUTO**-näppäimellä.

Kuvaruutuvalikko



Acer eColor Management User



Kontrasti:

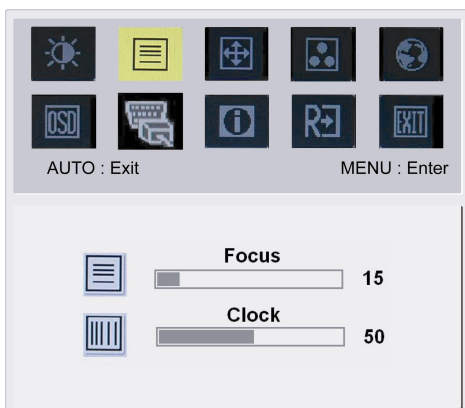
Säätää tummien ja vaaleiden värisävyjen suhdetta toisiinsa miellyttävän kontrastin aikaansaamiseksi.

Kirkkaus:

Säätää näytön kuvan kirkkautta.

ACM(Adaptive Contrast Management):

ACM-kytkin, vakioasetuksena "OFF" näytössä.

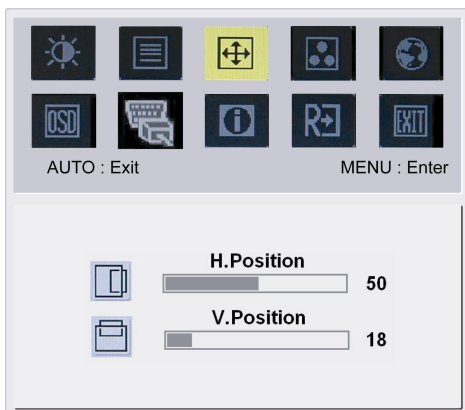


Terävyys:

Poistaa vaakasuorat häiriöt ja tekee kuvasta kirkkaan ja terävän.

Kellopulssi:

Jos näytön taustalla on pystysuoria raitoja, näppäin pienentää niiden kokoa, jolloin ne eivät näy niin selvästi. Näppäimellä muutetaan myös kuvan kokoa vaakasuorassa.

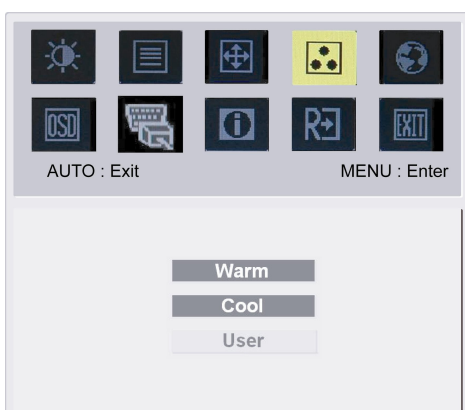


H-Positio:

Säätää kuvan vaakasuoraa sijaintia.

V-Position:

Säätää kuvan pystysuoraa sijaintia.



Värit:

Värejä voi säätää kolmella tavalla:

Lämmin (Punertava valkoinen)

Viileä (Sinertävä valkoinen)

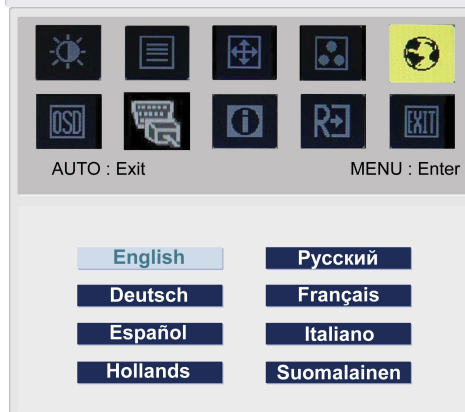
Oma valinta:

Voit itse säätää punaisen, vihreän ja sinisen voimakkuutta haluamasi määrään.



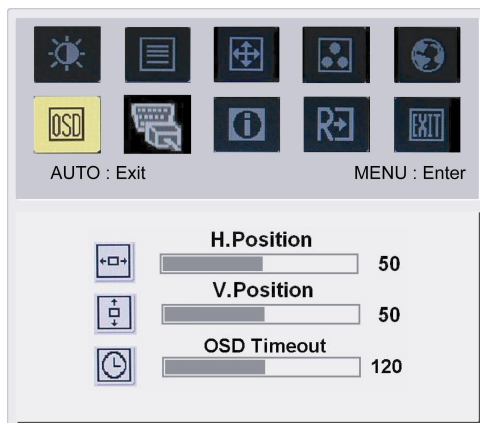
Kielet, Aasia:

Valitse kuvaruutuvalikon kieli. Valitse seuraavista: englanti, saksa, espanja, yksinkertaistettu kiina, perinteinen kiina, ranska, italia ja japani.



Kielet, Eurooppa, Lähi-itä ja Afrikka:

Valitse kuvaruutuvalikon kieli. Valitse seuraavista: englanti, saksa, espanja, venäjä, hollanti, ranska, italia ja suomi.



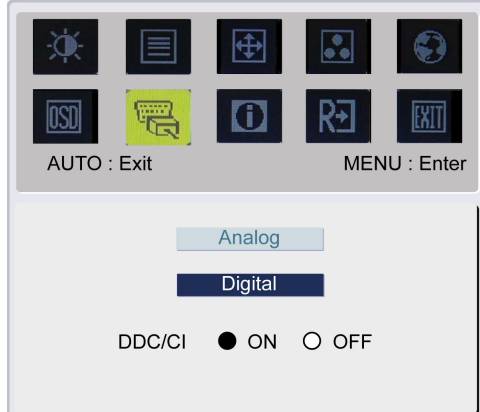
Kuvaruutuvalikon omat asetukset:

Määrittää kuvaruutuvalikkoikkunan sijainnin näytöllä sekä ajan, jonka se on näkyvässä.



Analoginen sisääntulo

DDC/CI-kytkin, vakioasetuksena "PÄÄLLÄ" näytössä.



Digitaalinen sisääntulo (Valinnainen)

Valitse joko analoginen tai digitaalinen videosignaalin sisääntulo.

Analoginen sisääntulo

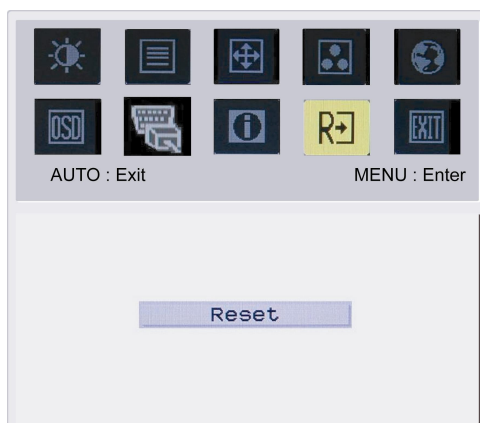
Digitaalinen sisääntulo

DDC/CI-kytkin, vakioasetuksena "PÄÄLLÄ" näytössä.



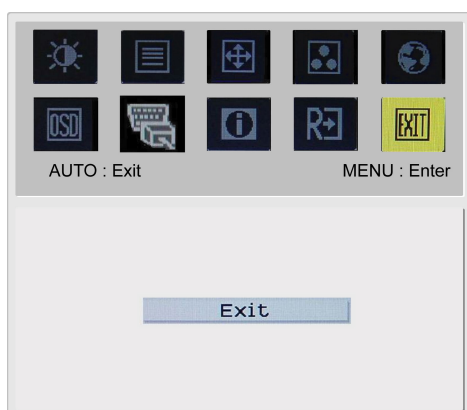
INFO:

Näyttää tiedot lyhyesti näytöllä.



Nollaa:

Nollaa asetukset tehdasasetuksiksi.



Poistu:

Poistuu kuvaruutuvalikosta.

Vianetsintä

Ongelma	Mahdollisia ratkaisuja
Virran LED-valo ei pala	<ul style="list-style-type: none"> Tarkista, että virta on kytketty päälle. Tarkista, että verkkojohto on kiinni näytössä ja verkkopistokkeessa.
Ei kuvaa	<ul style="list-style-type: none"> Tarkista, että virta on kytketty päälle. Tarkista, että verkkojohto on kiinni näytössä ja verkkopistokkeessa. Tarkista, että videokaapeli on kunnolla kiinnitetty näytön taakse ja tietokoneeseen. Liikuta hiirtä tai paina mitä tahansa näppäintä näppäimistössä varmistaaksesi, että virransäästötila ei ole päällä.
Kuvassa on väärät värit	<ul style="list-style-type: none"> Katso "Värinsäätö" ja säädä RGB-värit tai muuta värilämpöä.
Kuva hyppii tai siinä on aaltoviivoja	<ul style="list-style-type: none"> Siirrä tai sammuta sähkölaitteet, jotka voivat aiheuttaa häiriöitä. Tarkista näytön videokaapeli sekä varmista, etteivät nastat ole vääntyneet.
Kuva on väärän kokoinen tai väärässä kohdassa	<ul style="list-style-type: none"> Paina select/auto-näppäintä, jolloin näytön kuvan sijainti määritellään automaattisesti. Katso "Sijainnin muuttaminen".



Varoitus: Älä yritä huoltaa näyttöä itse. Vie näyttö aina valtuutettuun huoltoliikkeeseen, jos ongelmat eivät ratkea kappaleen "Vianetsintä" ohjeiden avulla.

Tekniset tiedot

AL2023W

Nimike	Tiedot
LCD-paneeli	
Näyttö	20-tuuman litteä paneeli aktiivimatriisi TFT LCD
Max resoluutio	WSXGA+ 1680×1050 pikseliä
Pikselikoko	0.258 mm
Värit	16.7M
Kirkkaus	300 cd/m ² (tyypillinen)
Kontrastisuhde	2500:1 (tyypillinen)
Vasteaika	5ms (tyypillinen)
Katselukulma (vaaka)	160° (tyypillinen)
Katselukulma (pysty)	160° (tyypillinen)
Ulkoiset säätimet	
Virtakytkin	PÄÄLLÄ/ POIS PÄÄLTÄ
Näppäimet	Auto, <, >, MENU
Kuvaruutuvalikko	
Kontrasti / Kirkkaus	Kontrasti / Kirkkaus
Terävyys / Kellopulssi	Terävyys / Kellopulssi
Sijainti	Sijainti
Väri	Väri
Kieli	Kieli
Kuvaruutuvalikon omat asetukset	Kuvaruutuvalikon omat asetukset
Sisääntulosignaali	Sisääntulosignaali
Info	Info
Nollaus	Nollaus
Poistu	Poistu
Videoliitäntä	
Video	Analog 0.7V / Digital TMDS (Valinnainen)
Sync	TTL (+/-)
Audio	1.0W x 2(Valinnainen)
Plug & Play	DDC/CI
Virta	
Virtalähde	100-240V, 50-60Hz, 1.5A
Power consumption [Energy Star]	
On.	35.0W
Stand by	2.0W
OFF	1.0W
Power consumption	
Max.	47.0W
Stand by	2.0W
OFF	1.0W
Mitat ja paino	
Mitat (L×K×S)	475.1 x 384.4 x 187.9 mm (telineen kanssa)
Paino (Netto / Brutto)	4.5kg / 6.5 kg
Mitat (L×K×S)	475.1 x 434.6 x 229.3 mm (telineen kanssa)
	(vain mallit AL2023W h / AL2023W r)
Paino (Netto / Brutto)	5.0 kg / 7.1 kg (vain mallit AL2023W h / AL2023W r)

Lampun hävittäminen

LAITTEEN SISÄLLÄ OLEVA LAMPPU (LAMPUT) SISÄLTÄÄ ELOHOPEAA, JA SE TÄYTYY HÄVITTÄÄ PAIKALLISTEN (OSAVALTION TAI LIITTOVALTION) LAKIEN MUKAISESTI. LISÄTIETOJA (ERITYISESTI LAMPUN HÄVITTÄMISESTÄ YHDYSVALLOISSA)ELEKTRONIIKKATEOLLISUUDEN LIITOSTA WWW.EIAE.ORG TAI YKSITYISKOHTAISEMMIN WWW.LAMPRECYCLE.COM.

