

# Sommario

Precauzioni.....	2
Note sui monitor LCD .....	2
Contenuto della confezione .....	3
Istruzioni per l'installazione.....	3
Assemblaggio del monitor .....	3
Rimozione del monitor .....	3
Regolazione dell'angolo di visualizzazione.....	4
Collegamento dei dispositivi .....	6
Accensione e Spegnimento .....	6
Modifica delle impostazioni dello schermo .....	7
Controlli esterni .....	7
Opzioni OSD .....	8
Menu OSD .....	8
Risoluzione dei problemi .....	11
Specifiche generali .....	12

## Precauzioni



- Il monitor potrebbe danneggiarsi se posizionato troppo vicino a una fonte di calore, ad esempio radiatori, piani cottura, camini ecc.
- Il monitor deve essere costantemente ventilato. Non coprire gli slot e le aperture sul lato anteriore e posteriore. Posizionare il monitor in un ambiente ben ventilato per prevenire la possibilità di surriscaldamenti.
- Non posizionare oggetti appuntiti, quali coltelli, penne o matite, accanto allo schermo, per evitare che un eventuale contatto possa graffiare definitivamente il pannello LCD.
- Per pulire il monitor, scollegarlo dalla presa di corrente per evitare il pericolo di folgorazioni. Per la pulizia del lato esterno del monitor, utilizzare un panno morbido e liscio. Per le macchie più resistenti utilizzare un panno appena inumidito con un detersivo non corrosivo. Non versare o spruzzare detersivi o liquidi sul display. Non spruzzare il detersivo direttamente sul monitor, per evitare che si introduca all'interno dell'unità causando scariche elettriche o danneggiandola. Spruzzare il detersivo su un panno e strofinare.
- In caso di problemi, consultare innanzitutto la sezione "Risoluzione dei problemi". Se il problema persiste o se la sezione "Risoluzione dei problemi" non include la soluzione al problema riscontrato, non provare a riparare il monitor da sé, ma contattare un tecnico qualificato. L'apertura o la rimozione dei coperchi potrebbe provocare ferite o addirittura la morte, ad esempio per folgorazione.

### Informazioni sul Riciclaggio

Noi, la Acer Incorporated. Diamo molta importanza a proposito della nostra strategia di protezione dell'ambiente e crediamo fermamente che ci aiuti ad avere una terra più sana attraverso un appropriato trattamento e riciclaggio degli apparati tecnologici industriali alla fine del loro ciclo di vita.

Questi apparati contengono materiali riciclabili, che possono essere ri-scomposti e reintegrati in meraviglie nuove di zecca. Al contrario, altri materiali possono essere classificati come pericolosi e sostanze velenose. Noi vi incoraggiamo fortemente a contattare le informazioni fornite per riciclare questo prodotto.

**Worldwide:** <http://global.acer.com/about/sustainability.htm>

**Stati Uniti :** <http://www.ciwm.ca.gov/electronics/act2003/Recovery/Approved/>

**Asia :** [http://recycle.epa.gov.tw/public/public4\\_2.htm](http://recycle.epa.gov.tw/public/public4_2.htm)

**Europa :** EL-Kretsen: <http://www.el-kretsen.se/>  
 EL-retur: <http://www.elretur.no/>  
 SWICO: <http://swico.one.webbuild.ch/>

## Note sui monitor LCD

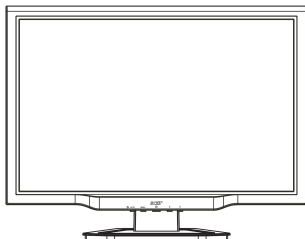
I seguenti casi sono abituali con i monitor LCD e non indicano una problematica del dispositivo.

### NOTE

- A causa della natura della luce fluorescente, lo schermo può tremolare durante l'utilizzo iniziale. Spegnerne e riaccendere l'interruttore d'alimentazione ed assicurarsi che il tremolio scompaia.
  - Si può notare un leggero sbilanciamento della luminosità sullo schermo secondo il modello desktop che si utilizza.
  - Lo schermo LCD ha un'efficienza pixel del 99,99% o superiore. Ciò comporta difetti pari allo 0,01% o inferiore, quali un pixel che non risponde oppure un pixel sempre acceso.
- A causa della natura dello schermo LCD, quando si cambia schermata si potrà vedere, sulla schermata attuale, l'impressione della schermata precedente, qualora quest'ultima sia stata visualizzata per diverse ore. In questo caso lo schermo si riprende lentamente cambiando l'immagine oppure spegnendo il monitor per alcune ore.

## Contenuto della confezione

Monitor LCD



Cavo di alimentazione



Cavetto audio  
(Opzionale)



VGA cable



Cavo DVI

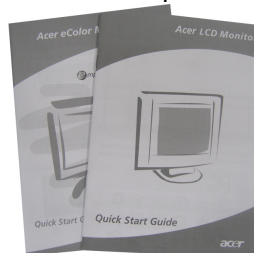


(Opzionale)

Manuale dell'utente (CD)

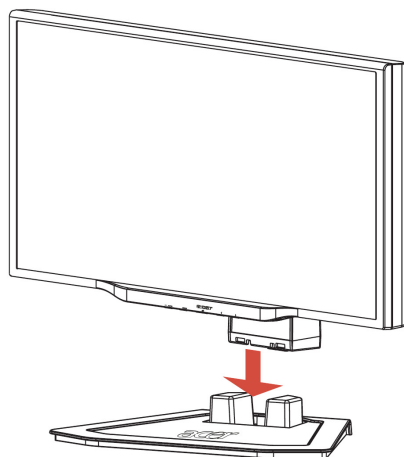


Guida rapida

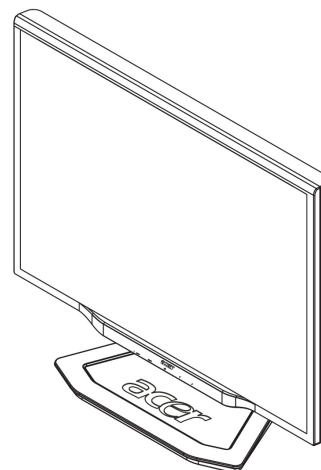


## Istruzioni per l'installazione

### Assemblaggio del monitor



1. Posizionare il monitor sul lato superiore del piedistallo.



2. Inserire il piedistallo nella cavità del monitor seguendo la traccia.

### Rimozione del monitor

Per reimballare il monitor, separarlo dalla base e reinserirlo nel cartone. Per scollegare il monitor:

1. Scollegare il cavo di alimentazione CA per assicurarsi che il dispositivo sia spento.
2. Tirare i 4 ganci nella parte inferiore della base e fissarli.
3. Separare il monitor e la base e inserirli nel cartone.

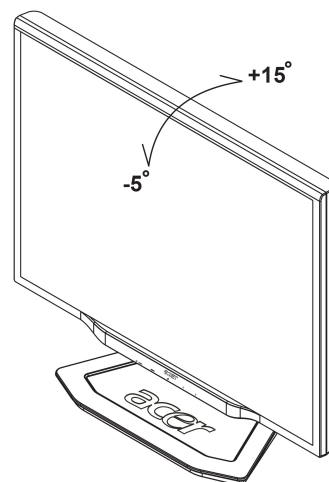


#### Importante

Dopo la rimozione del monitor dal piedistallo, posizionarlo su una superficie pulita e piana. Aggiungere sotto al monitor un panno asciutto per ulteriore protezione. Togliere il monitor dal piedistallo facendolo scorrere leggermente verso l'alto.

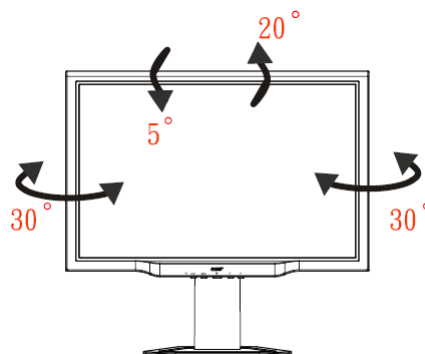
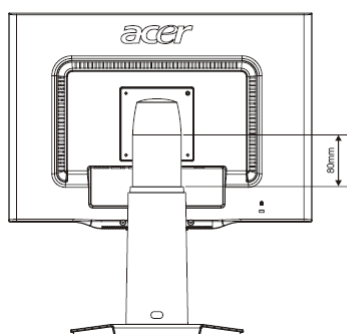
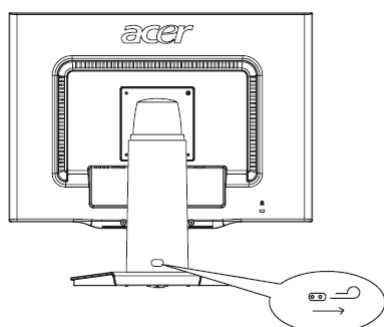
### Regolazione dell'angolo di visualizzazione

L'angolo di visualizzazione del monitor è compreso tra  $-5^{\circ}$  e  $15^{\circ}$ .

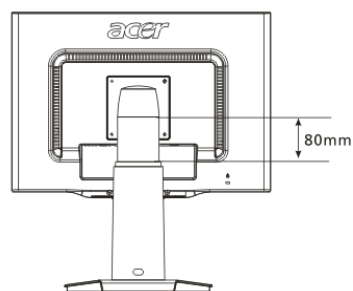
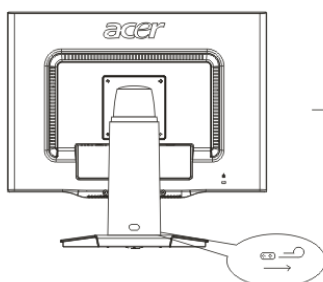
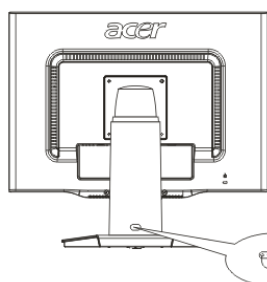
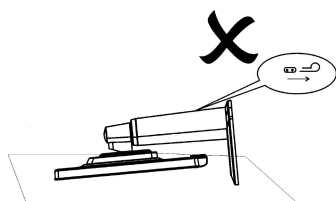


### Regolare l'angolazione del monitor (solo AL2023W h, AL2023W r)

Il monitor è fornito di un piedistallo regolabile che consente lo spostamento di 80 mm. verso l'alto e verso il basso (regolazione dell'altezza), di 25 gradi in avanti e all'indietro (regolazione dell'inclinazione), di 60 gradi in rotazione (regolazione della rotazione). Per effettuare una regolazione, afferrate il monitor ai lati con entrambe le mani e spostatelo fino ad incontrare la posizione desiderata.



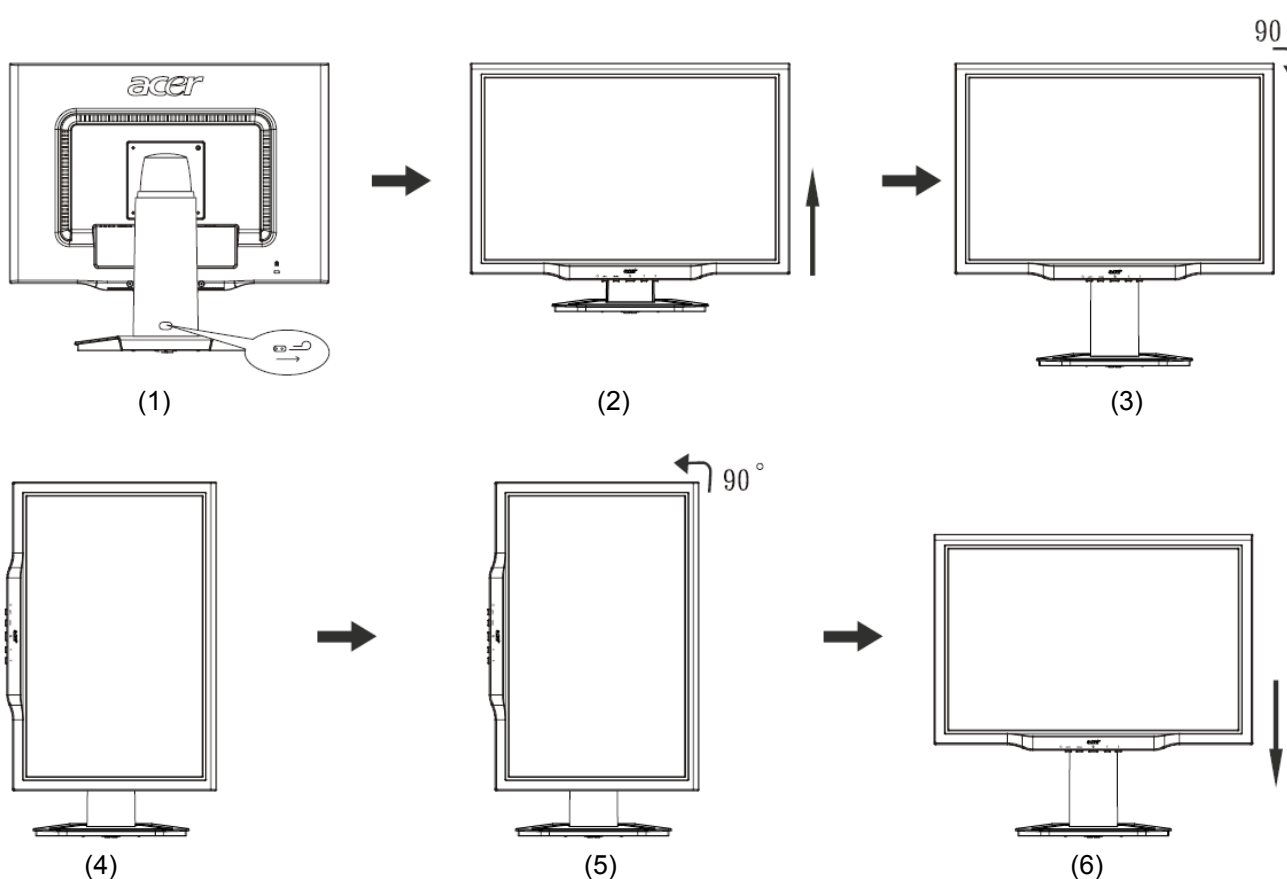
Non effettuate alcuna regolazione del monitor quando lo stesso si trova inclinato, al fine di prevenire la fuoriuscita del display.



Estraete la spina del monitor dall'apposito supporto, come descritto nella figura in alto, poi regolate l'altezza. Fate attenzione a mantenere il monitor in posizione eretta al momento di estrarre la spina dall'apposito supporto, al fine di prevenire la fuoriuscita del display.

**Regolazione della rotazione (solo A2023W r):**

1. Prima di regolare l'altezza, ricordatevi di estrarre la spina, come indicato dalla figura 1.
2. Per rotare lo schermo, posizionate lo all'altezza massima, come indicato dalla figura 2.
3. Afferrate i lati del monitor con entrambe le mani e rotatelo di 90 gradi in senso orario, come indicato dalla figura 3.
4. Dopo aver completato la rotazione regolate l'altezza del monitor, come indicato dalla figura 4.
5. Per riportare il monitor alla posizione originale, ripetete la stessa operazione ma in senso antiorario, come indicato dalla figura 5.
6. Dopo aver completato la rotazione, regolate l'altezza del monitor, come indicato dalla figura 6.



• Al fine di utilizzare la funzione Pivot é necessario installare il Software Pivot in dotazione.

© Portrait Displays, Inc. Tutti i diritti riservati.

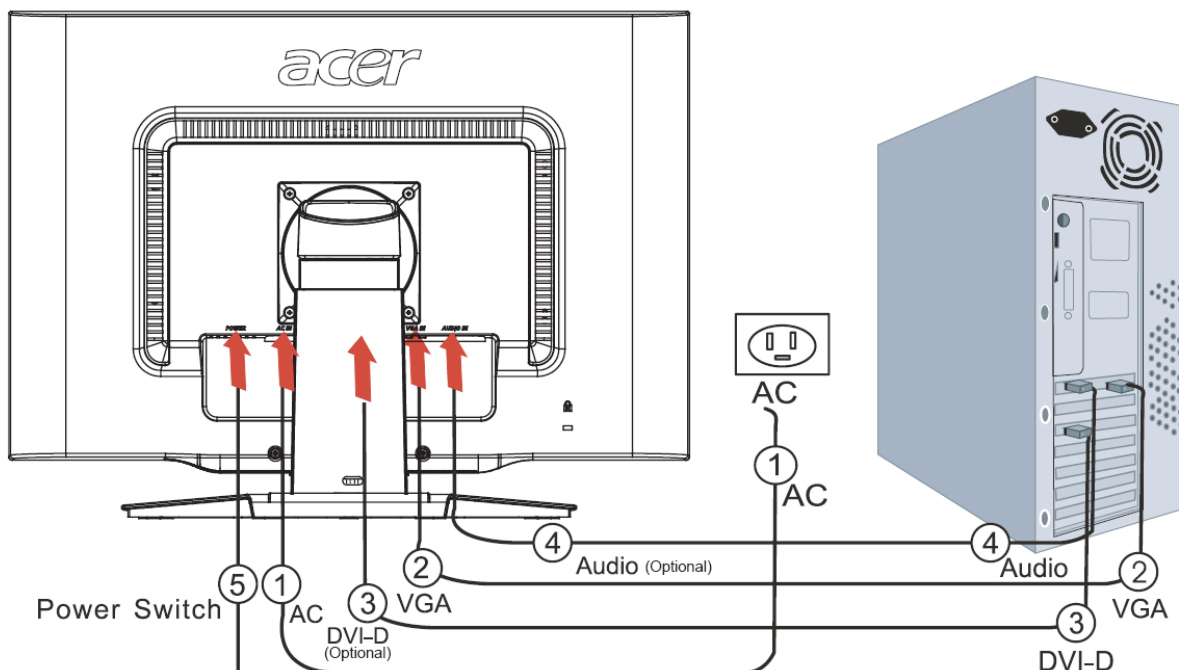
NOTE

- Non toccate lo schermo a cristalli liquidi (LCD) quando regolate l'angolazione del monitor; potreste provocarne la rottura.
- Fate attenzione alle dita e alle mani mentre regolate l'angolazione del monitor.

## Collegamento dei dispositivi



**Attenzione:** Controllare che sia il computer che il monitor non siano collegati alla presa di corrente.

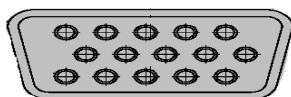


1	Cavo di alimentazione	Collegare il monitor al cavo di alimentazione e inserire quest'ultimo in una presa di corrente con connessione di massa.
2	Cavo VGA	Collegare il cavo del segnale al connettore di uscita VGA della scheda grafica del computer. Serrare quindi le viti ad alette sul connettore.
3	Cavo DVI <b>(Opzionale)</b>	Collegare il cavo del segnale alla presa di uscita DVI della scheda grafica del computer, quindi avvitate le viti di sicurezza del raccordo.
4	Cavo audio <b>(Opzionale)</b>	Collegare il monitor LCD al computer con il cavo audio, inserendo le presa di entrata del cavo.
5	Interruttore di accensione	On / off



### ! AVVERTENZA:

1. Assicurarsi che la scheda VGA del vostro computer sia collegata al cavo corretto.
2. Assicurarsi che la forma della spina combaci esattamente con la forma della presa in cui va inserita; e che nessuno degli aghi nella spina sia piegato o in alcun modo danneggiato.



VGA

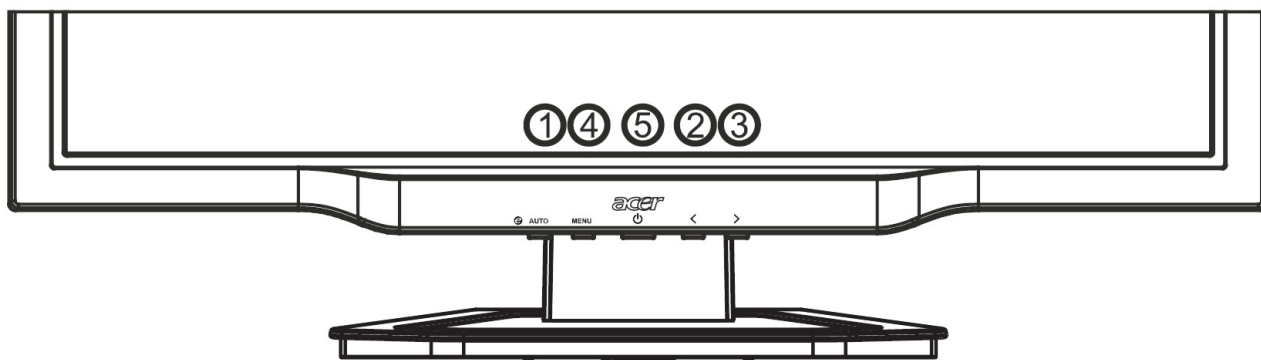


DVI-D

## Accensione e Spegnimento

Per prima cosa, commutate l'interruttore che si trova dietro il monitor; in seguito, accendete il PC e premete il bottone di accensione posto sul pannello di controllo del monitor stesso. Il computer sarà pronto per l'uso quando il LED che segnala l'accensione diventerà verde. Il segnale video apparirà dopo circa dieci secondi. Se la luce verde sul pulsante di accensione non si accende, controllate la connessione.

## Modifica delle impostazioni dello schermo



### Controlli esterni

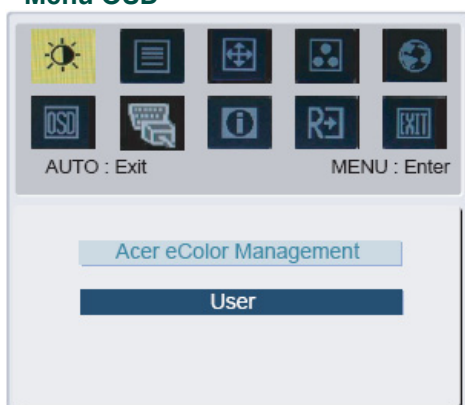
1	AUTO	AUTO	Se la modalità OSD è attiva, premere per specificare una selezione OSD. Se la modalità OSD non è attiva, premere e il monitor ottimizzerà automaticamente la posizione, l'orologio e la fase per lo schermo.
2/3	<>	MENO/ PIÙ	Se lo OSD è attivato, premere per scegliere o modificare le opzioni OSD. <b>(Opzionale)</b> Se lo OSD non è attivato, premere una volta, e poi premere il tasto <b>MENO</b> oppure <b>PIÙ</b> per regolare il volume.
4	MENU	Funzione OSD	Premere per attivare la visualizzazione OSD. Premere di nuovo per disattivarla.
5		ALIMENTAZIONE	Accensione/spengimento Verde: unità accesa Arancione: unità in modalità di sospensione

## Opzioni OSD

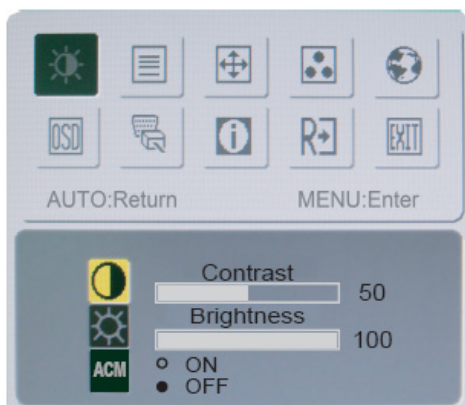
Fare riferimento alla sezione "Controlli esterni" a pagina 7.  
Per modificare le impostazioni OSD:

1. Premere il pulsante **MENU** per aprire il menu OSD.
2. Premere di nuovo per immettere una selezione di 10 funzioni nell'OSD.
3. Utilizzare i pulsanti **MENO** o **PIÙ** per evidenziare un controllo, quindi impostare tale controllo sul livello desiderato.
4. Dopo aver impostato tutte le opzioni desiderate, premere il pulsante **AUTO** per uscire da OSD.

### Menu OSD



### Acer eColor Management User



### Contrast (Contrasto):

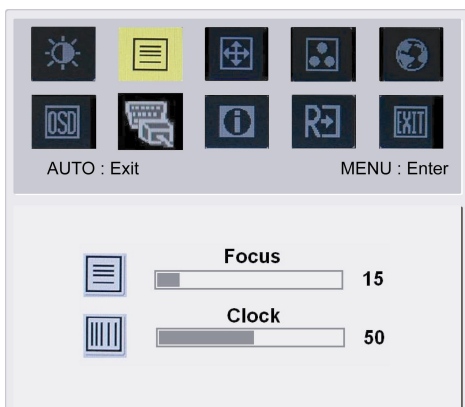
Consente di regolare le tonalità chiara e scura di un colore fino a raggiungere il contrasto più appropriato.

### Brightness (Luminosità):

Consente di regolare la luminosità dell'immagine visualizzata sullo schermo.

### ACM(Adaptive Contrast Management):

Interruttore ACM, impostazione predefinita monitor su **"OFF"**.



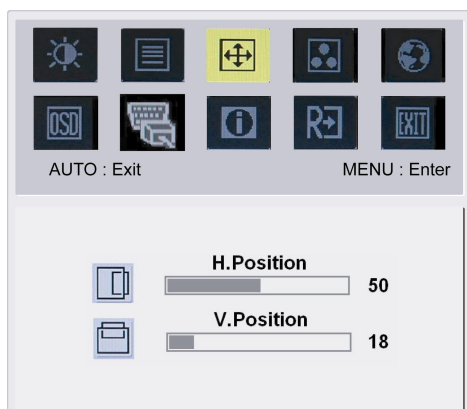
### Focus (Nitidezza):

Rimuove le distorsioni orizzontali e rende l'immagine chiara e nitida.

### Clock (Orologio):

Consente di minimizzare le dimensioni delle eventuali strisce verticali visualizzate sullo sfondo dello schermo. Consente inoltre di modificare le dimensioni dello schermo in orizzontale.



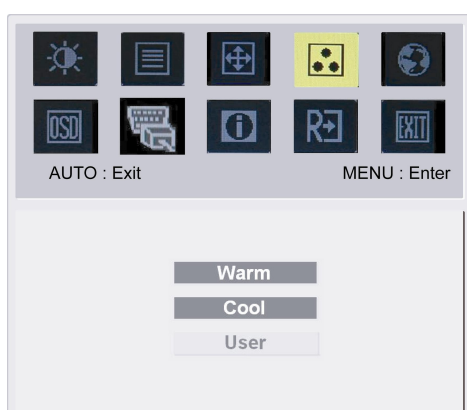


**H-Position (O. Posizion):**

Consente di regolare la posizione orizzontale.

**V-Position (V. Posizion ):**

Consente di regolare la posizione verticale.



**COLOR (COLORE):**

Per regolare il colore, è possibile seguire tre diversi metodi:

Caldo (Bianco bluastrò)

Freddo (Bianco rossastro)

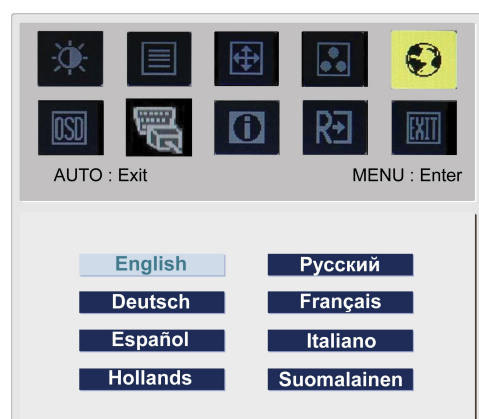
Utente (Definito dall'utente):

È possibile impostare i colori rosso, verde e blu sull'intensità desiderata.



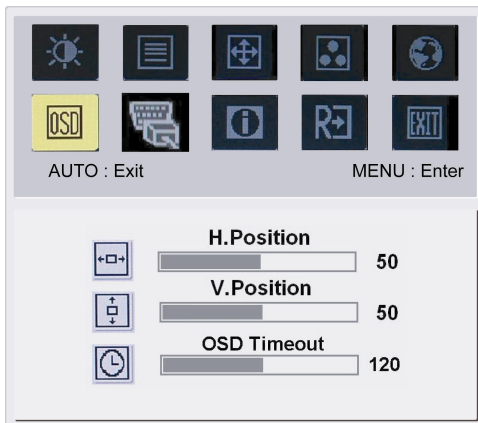
**Lingue Asiatiche:**

Selezionate il menu OSD delle lingue. Scegliete fra inglese, tedesco, spagnolo, cinese semplificato, cinese tradizionale, francese, italiano e giapponese.



**Lingue EMEA:**

Selezionate il menu OSD delle lingue. Scegliete fra inglese, tedesco, spagnolo, russo, olandese, francese, italiano e finlandese.



**OSD SETTING (POSIZIONE OSD):**

**O.Posizion**

**V.Posizion**

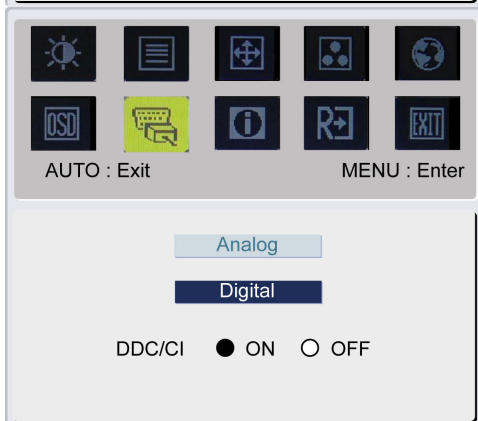
**Intervallo OSD**

Consente di modificare la posizione della finestra OSD sullo schermo.



**analogico Input**

Interruttore DDC/CI, impostazione predefinita monitor su "ON".



**digitale Input (Opzionale)**

Scegliere entrata video analogica o digitale.

**analogico Input**

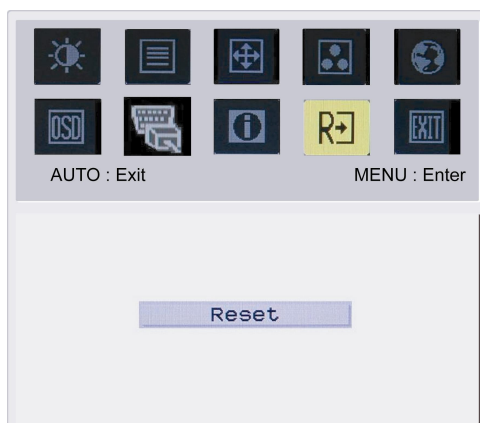
**digitale Input**

Interruttore DDC/CI, impostazione predefinita monitor su "ON".



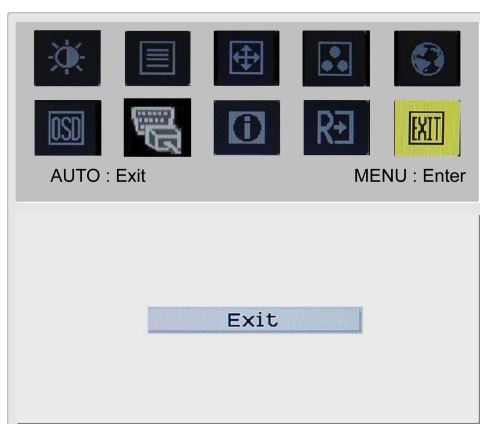
**INFORMATION (INFORMAZIONI):**

Consente di visualizzare alcune informazioni sullo schermo.



**Reset (Resettare):**

Consente di ripristinare le impostazioni predefinite.



**Exit (Uscita):**

Esce da OSD.

### Risoluzione dei problemi

Problema	Possibili soluzioni
Il LED di alimentazione non si accende	<ul style="list-style-type: none"> <li>Controllare che l'interruttore di accensione sia posizionato su ON.</li> <li>Controllare che il cavo di alimentazione sia collegato.</li> </ul>
Nessuna immagine	<ul style="list-style-type: none"> <li>Controllare che l'interruttore di accensione sia posizionato su ON.</li> <li>Controllare che il cavo di alimentazione sia collegato.</li> <li>Controllare che il cavo video sia ben collegato con il lato posteriore del monitor e il computer.</li> <li>Spostare il mouse o premere un tasto qualsiasi per disattivare la modalità "Active off" nel monitor.</li> </ul>
L'immagine mostra colori non appropriati	<ul style="list-style-type: none"> <li>Vedere "Menu OSD\Colore" per regolare il colore RGB oppure selezionare la tonalità di colore desiderata.</li> </ul>
L'immagine salta o presenta un'onda oscillante	<ul style="list-style-type: none"> <li>Spostare o spegnere i dispositivi elettrici che potrebbero provocare interferenze.</li> <li>Controllare il cavo video del monitor per verificare che i pin non siano piegati.</li> </ul>
L'immagine non presenta le dimensioni appropriate o non è centrata adeguatamente	<ul style="list-style-type: none"> <li>Premere il tasto seleziona/auto e il monitor ottimizzerà automaticamente la posizione dell'immagine sullo schermo.</li> <li>Vedere "Menu OSD\Posizione OSD".</li> </ul>



**Attenzione:** Non provare a riparare il monitor o ad aprire il computer da sé. Se la soluzione al problema non è inclusa nella sezione "Risoluzione dei problemi", rivolgersi a personale qualificato per la riparazione.

## Specifiche generali

### AL2023W

Articolo	Specifiche
<b>Pannello LCD</b>	
Schermo	LCD TFT a matrice attiva piatto da 20"
Risoluzione massima	WSXGA+ 1680×1050 pixel
Dot pitch	0.258 mm
Colore	16,7M
Luminosità	300 cd/m <sup>2</sup> (Tipica)
Contrasto	2500:1 (Tipica)
Tempo di risposta	5ms (Tipica)
Angolo di visualizzazione orizzontale	160° (Tipica)
Angolo di visualizzazione verticale	160° (Tipica)
Controlli esterni	
Pulsante di accensione	Accensione/spegnimento
Pulsanti di controllo	AUTO, MENU, MENO, PIÙ,
Funzione OSD	
Contrasto/Luminosità	Contrasto/Luminosità
Nitidezza / Orologio	Nitidezza / Orologio
Posizione	Posizione
Colore	Colore
Lingua	Lingua
Posizione OSD	Posizione OSD
Autoregolazione / Entrata Segnale	Autoregolazione / Entrata Segnale
Informazioni	Informazioni
Restare	Restare
Uscita	Uscita
Interfaccia video	
Video	Analogico 0,7V / Digitale TMDS (Opzionale)
Sync	TTL (+/-)
Audio	1.0W x 2 (Opzionale)
Plug & Play	DDC/CI
<b>Alimentazione</b>	
Alimentatore	100-240V, 50-60Hz, 1.5A
Power consumption [Energy Star]	
On.	35.0W
Stand by	2.0W
OFF	1.0W
Power consumption	
Max.	47.0W
Stand by	2.0W
OFF	1.0W
<b>Dimensioni e peso</b>	
Dimensioni (L×H×P)	475.1 x 384.4 x 187.9 mm (con piedistallo)
Peso (Netto/ Lordo)	4.5kg / 6.5 kg
Dimensioni (L×H×P)	475.1 x 434.6 x 229.3 mm (con piedistallo)
Peso (Netto/ Lordo)	<b>(solo AL2023W h, AL2023W r)</b> 5.0 kg / 7.1 kg <b>(solo AL2023W h, AL2023W r)</b>