

Sumário

Precauções	2
Notas específicas sobre monitores LCD	2
Conteúdo da embalagem	3
Instruções de instalação.....	3
Montagem do monitor	3
Desmontagem do monitor	3
Ajuste do ângulo de visão	4
Ligação dos dispositivos	6
Ligar a energia	6
Ajuste das configurações do ecrã	7
Controlos externos	7
Opções do OSD	8
Menu do OSD	8
Resolução de problemas.....	11
Especificações gerais.....	12

Precauções



- Podem ocorrer danos ao monitor se for colocado próximo a uma fonte de calor. Fique atento à localização de radiadores, fornos, chamas expostas etc.
- Não obstrua as ranhuras e aberturas nas partes traseira e superior do gabinete pois o monitor precisa de ventilação. O monitor deve ser colocado num local bem ventilado para evitar um possível superaquecimento.
- Não deixe objectos pontudos, como facas, canetas e lápis, próximos ao ecrã. Se tais objectos tocarem o ecrã, o painel de cristal líquido (LCD) ficará riscado permanentemente.
- Ao limpar o monitor, desligue-o da tomada eléctrica para evitar qualquer risco de choque eléctrico. Utilize um pano macio e sem fiapos para limpar a parte externa do monitor. Utilize um pano ligeiramente humedecido com uma solução fraca de detergente para limpar as manchas mais difíceis. Mantenha os líquidos distantes do ecrã, inclusive os aerossóis. Não pulverize líquidos directamente – é melhor pulverizar levemente sobre um pano e limpar. Se o líquido entrar no monitor, podem ocorrer choques eléctricos e danos ao equipamento.
- Se encontrar algum problema, consulte antes a secção "Resolução de problemas ". Se o problema persistir, não tente reparar o monitor por si só; a abertura ou remoção das protecções pode causar ferimentos ou até a morte por choque eléctrico, entre outros riscos. Entre em contacto com um técnico qualificado se a secção de resolução de problemas não for útil.

Informação sobre Reciclagem.

Nós, Acer Incorporated nos importamos muito quanto à estratégia de protecção ambiental e acreditamos firmemente que ela nos ajuda a termos uma Terra mais saudável através de tratamento apropriado e reciclagem de dispositivos de tecnologia industrial no fim da vida.

Estes dispositivos contêm materiais recicláveis, que podem ser re-decompostos e re-integrados em engenhos novos. Do contrário, outros materiais podem ser classificados como substâncias perigosas e venenosas. Por isso lhe encorajamos a consultar a informação provista para reciclar este produto.

Worldwide: <http://global.acer.com/about/sustainability.htm>

Estados Unidos : <http://www.ciwm.ca.gov/electronics/act2003/Recovery/Approved/>

Ásia : http://recycle.epa.gov.tw/public/public4_2.htm

Europa : EL-Kretsen: <http://www.el-kretsen.se/>

EL-retur: <http://www.elretur.no/>

SWICO: <http://swico.one.webbuild.ch/>

Notas específicas sobre monitores LCD

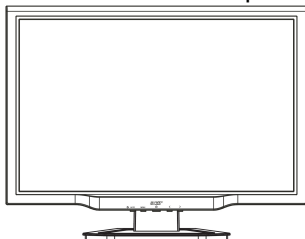
Os seguintes sintomas são normais ao monitor LCD e não indicam um problema.

AVISO

- Devido à natureza da luz fluorescente, a tela pode piscar durante o uso inicial. Desligue o Interruptor de Energia e depois ligue-o novamente para assegurar-se de que a piscagem desapareceu.
- Você pode encontrar brilho levemente desigual na tela dependendo do padrão do desktop que você usa.
- A tela LCD tem pixels efetivos de 99.99% ou mais. Pode incluir manchas de 0.01% ou menos tais como falta de pixel ou um pixel aceso o tempo todo.
- Devido à natureza da tela LCD, uma imagem seguida da tela anterior pode permanecer depois de trocar a imagem, quando a mesma imagem é exposta por horas. Neste caso, a tela é recuperada lentamente mudando a imagem ou desligando o Interruptor de Energia por horas.

Conteúdo da embalagem

Monitor de cristal líquido



Cabo de alimentação



Cabo de áudio
(Opcional)



Cabo de VGA



Cabo DVI-D Cable

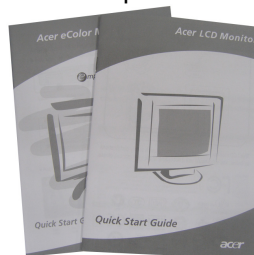


(Opcional)

Manual do utilizador (CD)

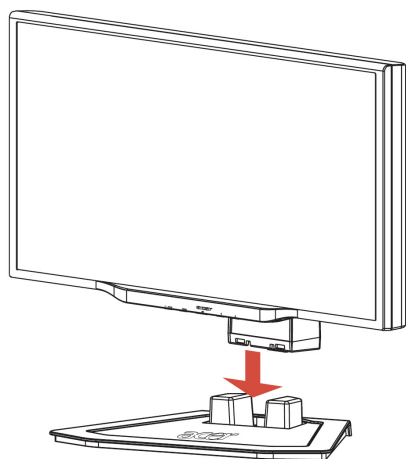


Guia de configuração
rápida

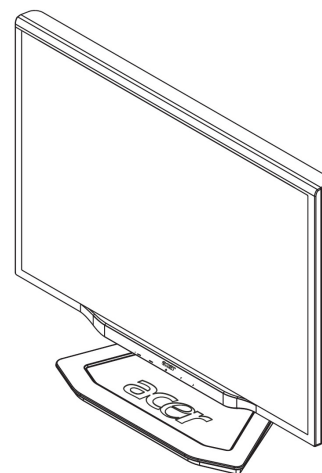


Instruções de instalação

Montagem do monitor



1. Coloque o monitor sobre a base.



2. Encaixe a base na coluna do monitor, ao longo da pista.

Desmontagem do monitor

Se precisar retornar o monitor à sua embalagem, separe-o da sua base e recolque-o na caixa. Para separar o monitor:

1. Desconecte o cabo elétrico para assegurar-se de que a energia CA está desligada.
2. Puxe os 4 ganchos no lado inferior da base e segure.
3. Separe o monitor e a base e coloque-os na caixa.

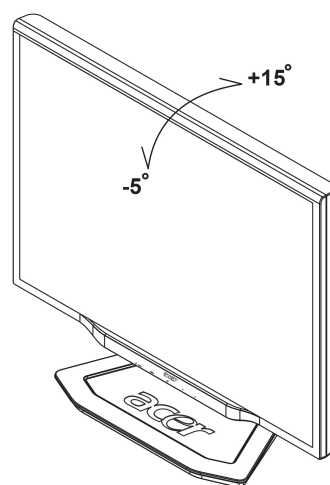


Importante

Primeiro, encontre uma superfície limpa e plana para colocar o monitor depois de removê-lo da base. Coloque um pano limpo e seco sob o monitor para uma maior protecção. Puxe o monitor ligeiramente para cima e para fora da base.

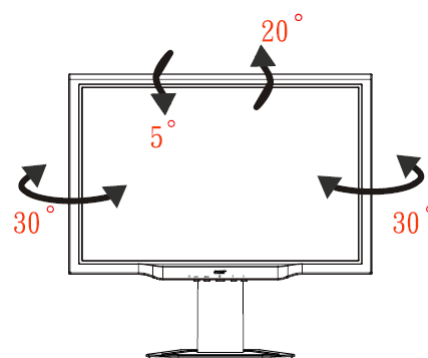
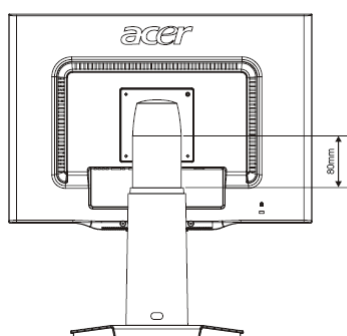
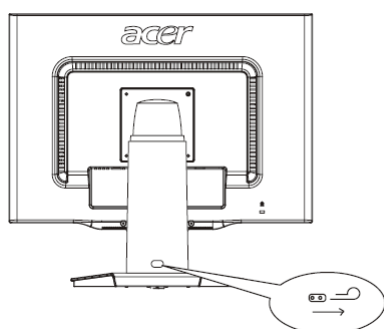
Ajuste do ângulo de visão

O ângulo de visão do monitor varia de **-5° a 15°**.

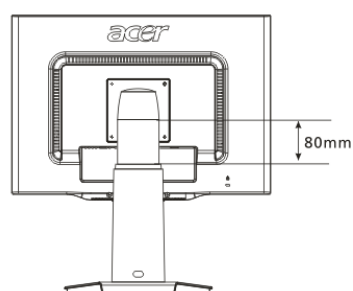
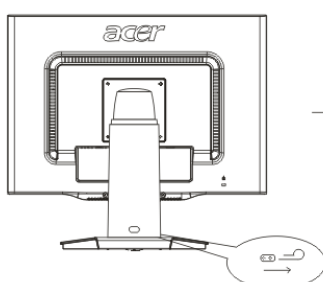
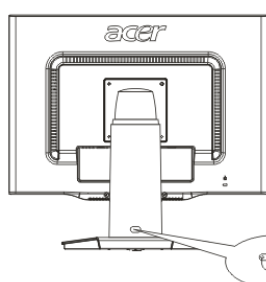
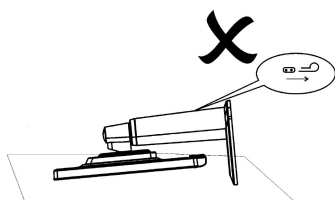


Regular a angulatura do monitor (só AL2023W h/AL2023W r)

O monitor é fornecido de um pedestal regulável que permite a deslocação de 80 mm. para cima e para baixo (regulagem da altura), de 25 graus para frente e para trás (regulagem da inclinação), de 60 graus de rotação (regulação de rotação). Para efetuar uma regulagem, segure os lados do monitor com ambas as mãos e mova até encontrar a posição desejada.



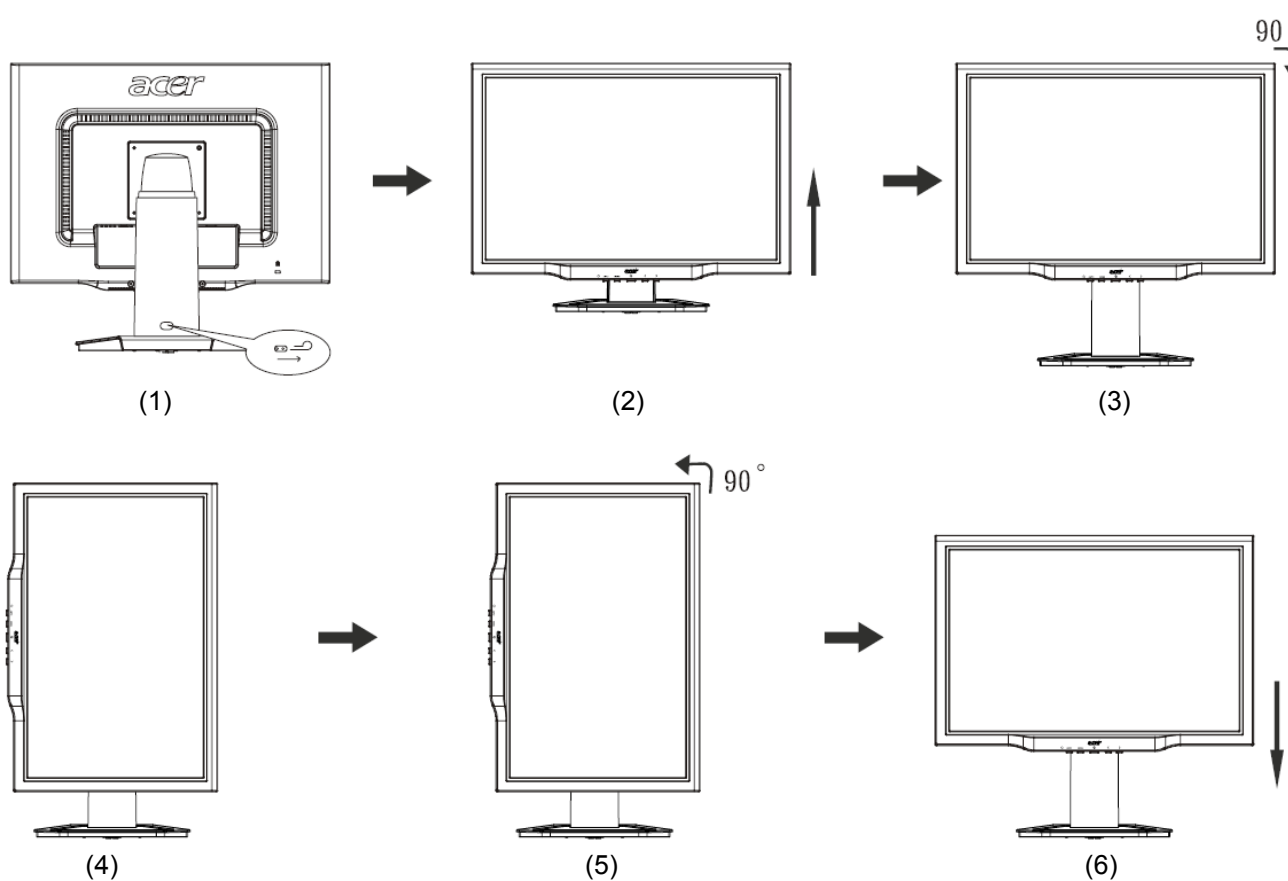
Se o monitor estiver inclinado é preferível não efetuar nenhuma regulagem, para prevenir que o display seja expelido.



Extrair o pino do suporte do monitor, como indicado na figura, e ajustar a altura. No momento de extrair o pino, prestar atenção em manter o monitor na posição correta, para prevenir que o display seja expelido.

Regulagem de rotação (só AL2023W r):

1. Antes de regular a altura, lembrar-se de extrair o pino, como indicado na figura 1.
2. Para rodar a tela, posicioná-la na altura máxima, como indicado na figura 2.
3. Segurar os lados do monitor com ambas as mãos e rodar de 90 graus no sentido horário, como indicado na figura 3.
4. Depois de ter completado a rotação, regular a altura do monitor, como indicado na figura 4.
5. Para retornar o monitor à posição inicial, repetir a mesma operação no sentido anti-horário, como indicado na figura 5.
6. Depois de ter completado a rotação, regular a altura do monitor, como indicado na figura 6.



• Para utilizar a função Pivot, é necessário instalar o Software Pivot que vem incluso.

© Portrait Displays, Inc. Todos os direitos reservados.

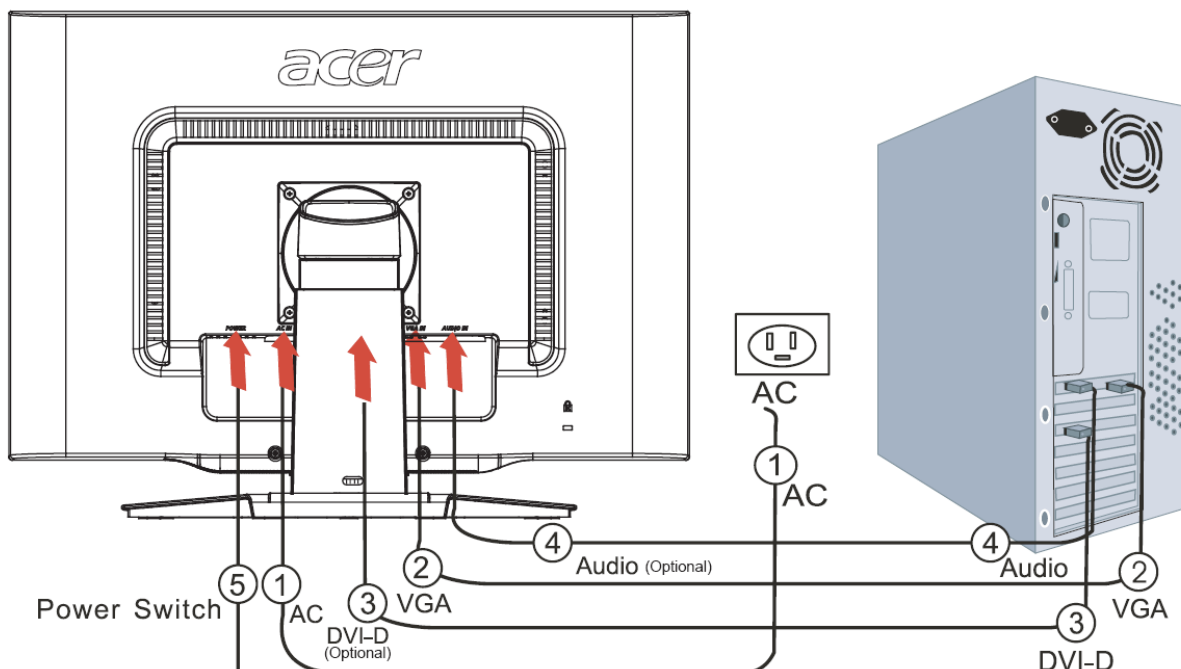
NOTAS

- Não tocar a tela LCD no momento da regulagem de angulatura do monitor. Isto pode danificar a tela LCD.
- Prestar atenção para não pegar com os dedos ou as mãos no momento da regulagem de angulatura do monitor.

Ligação dos dispositivos



Atenção: Certifique-se de que a alimentação eléctrica do computador e do monitor está desligada.

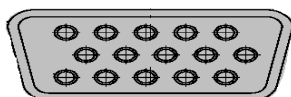


1	Cabo de alimentação	Ligue o monitor ao cabo de alimentação, que deve ser inserido numa tomada eléctrica devidamente aterrada.
2	Cabo VGA	Conecte o cabo do sinal ao VGH output soquete do cartao de graficos do computador. Entao aperte o encaixe
3	DVI Cabo (Opcional)	Conecte o cabo do sinal ao soquete output DVD do cartao de grafico do computador. Entao aperte o encaixe
4	Audio cabo (Opcional)	Conecte o soquete input audio do monitor LCD, e o cabo de audio do computador.
5	Interruptor de energia	On / off



ATENCAO:

1. Certifique-se de que o cartao VGA do seu computador esta conectado ao seu correspondente cabo
2. Certifique-se de que o formato dos plugues e soquetes se encaixao, e que nenhum dos pinos estejam tortos ou danificados.



VGA

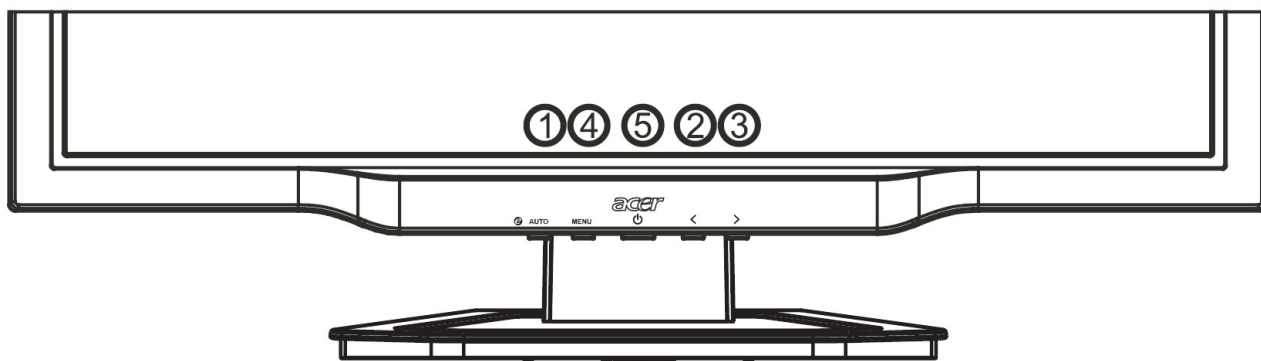


DVI-D

Ligar a energia

Primeiro, ligue o interruptor que se encontra atrás do monitor; em seguida, ligue o PC e o botão de energia no painel de controle do monitor. O computador estará pronto para o uso quando o LED do botão de energia estiver verde. O sinal video aparecerá depois de dez segundos. Se a luz verde no botão de acensão não se liga, controlar a conexão.

Ajuste das configurações do ecrã



Controlos externos

1	AUTO	AUTO	Se o OSD (mensagem no ecrã) está activo, prima este botão para entrar uma selecção no OSD. Se o OSD está inactivo, prima-o e o monitor optimizará automaticamente a posição, a frequência e a fase do ecrã.
2/3	</>	MENOS/ MAIS	Se Osd estiver ativo, pressione para para seleccionar ou ajustar as opcoes do OSD. (Opcional) Se o OSD estiver inativo, pressione uma vez, entao pressione MENOS ou MAIS para ajustar o volume.
4	MENU	FUNÇÃO OSD	Prima para ver o OSD. Prima novamente para sair.
5		LIGA/DESLIGA	Ligar e desligar Verde: ligado Laranja: no modo de espera

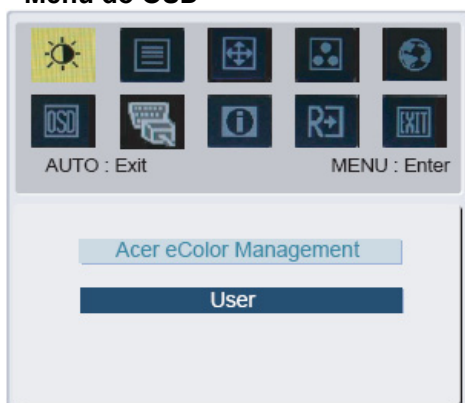
Opções do OSD

Consulte a secção "Controlos externos" na página 7.

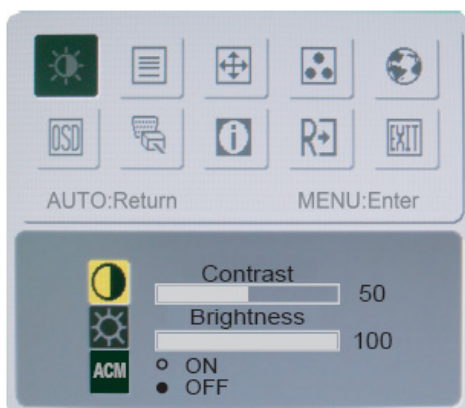
Para ajustar as configurações do OSD:

1. Prima o botão **MENU** para abrir o menu do OSD.
2. Pressione novamente para introduzir uma seleção de 10 funções no menu OSD.
3. Use o botão marcado **MENOS** ou **MAIS**, para realçar um controle, depois ajuste-o no nível desejado.
4. Depois de fazer todas as seleções, prima o botão **AUTO** para sair do OSD.

Menu do OSD



Acer eColor Management User



BRIGHTNESS (BRILHO):

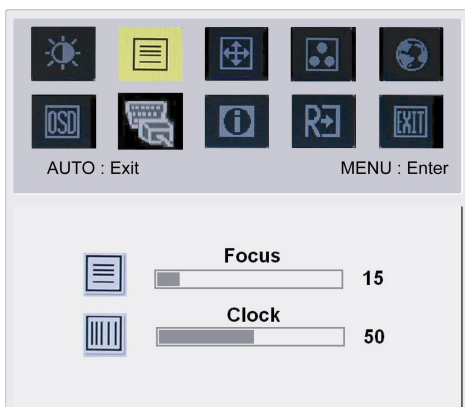
Ajusta o brilho da imagem no ecrã.

CONTRAST (CONTRASTE):

Ajusta os tons claros e escuros da cor, um em relação ao outro, para obter um contraste confortável.

ACM(Adaptive Contrast Management):

O comutador ACM, predefinido é "**OFF**" (Ligado) no monitor.

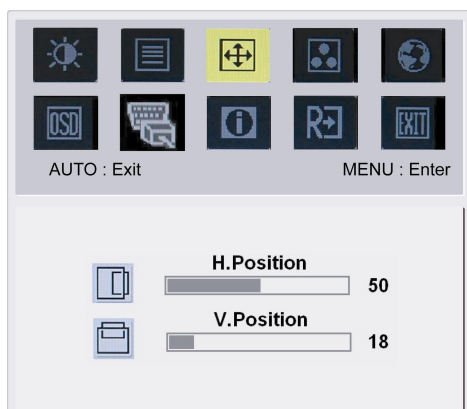


FOCUS (FOCO):

Elimina toda a distorção horizontal e deixa a imagem mais clara e nítida.

CLOCK (FREQUÊNCIA):

Se houver listras verticais no fundo do ecrã, esta função pode torná-las menos perceptíveis diminuindo seu tamanho, além de alterar o tamanho do ecrã horizontal.

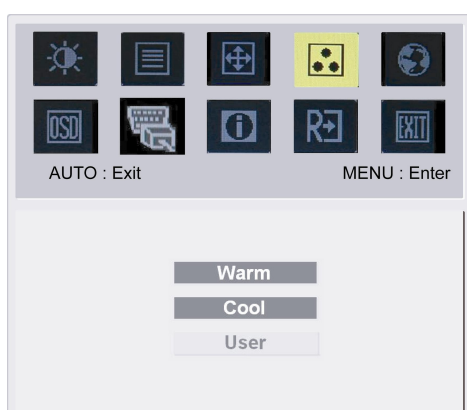


H-Position (POSIÇÃO V):

Ajusta a posição horizontal.

V-Position (POSIÇÃO V):

Ajusta a posição vertical.



COLOR (COR):

Há três formas de ajustar a cor:

Warm (Branco avermelhado)

Cool (Branco azulado)

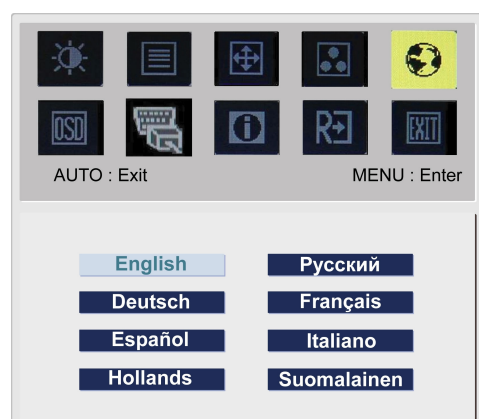
Definido pelo utilizador:

Pode-se ajustar as cores vermelha, verde e azul para a intensidade desejada.



Linguas Asiáticas:

Selecionar o menu OSD de linguas. Escolher entre inglês, alemão, espanhol, chinês simplificado, chinês tradicional, francês, italiano e japonês.



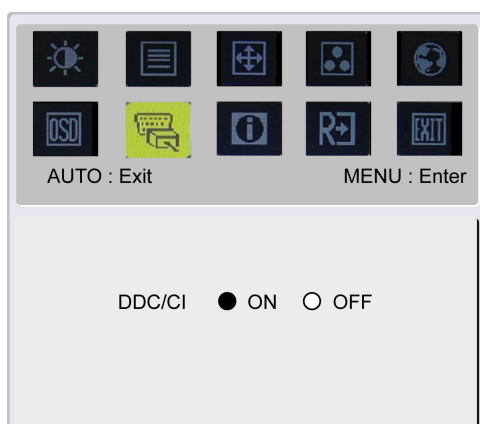
Linguas EMEA:

Selecionar o menu OSD de linguas. Escolher entre inglês, alemão, espanhol, russo, holandês, francês, italiano e finlandês.



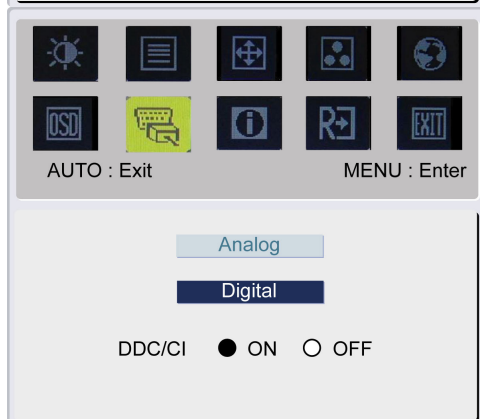
OSD SETTING (POSIÇÃO DO OSD):

Altera a posição da janela do OSD no ecrã.



Entrada Analógica

O computador DDC/CI, predefinido é "ON" (Ligado) no monitor.



Entrada Digital (Opcional)

Seleccionar ou Vídeo Analógico ou Vídeo de Entrada Digital.

Entrada Analógica

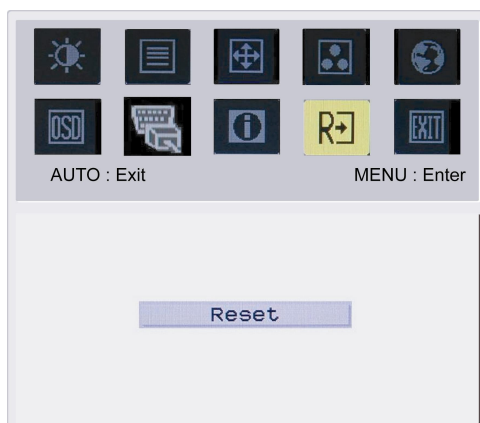
Entrada Digital

O computador DDC/CI, predefinido é "ON" (Ligado) no monitor.



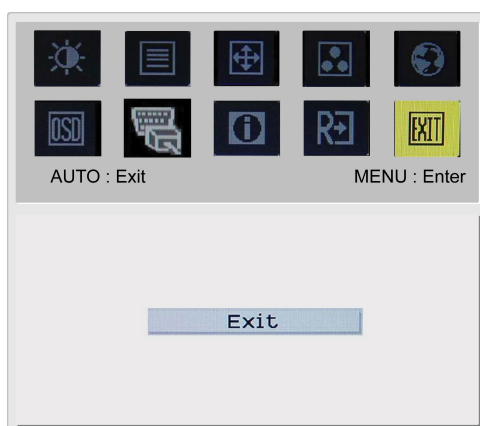
INFORMATION (INFORMAÇÕES):

Mostra uma breve descrição sobre o ecrã.



RESET (REDEFINIR):

Retorna aos ajustes predeterminados.



EXIT (SAIR):

E Sair do menu OSD.

Resolução de problemas

Problema	Soluções possível
O LED liga/desliga está apagado	<ul style="list-style-type: none"> • Verifique se o interruptor liga/desliga está na posição "ligado". • Certifique-se de que o cabo de alimentação está ligado.
Sem imagem	<ul style="list-style-type: none"> • Verifique se o interruptor liga/desliga está na posição "ligado". • Certifique-se de que o cabo de alimentação está ligado. • Certifique-se de que o cabo de vídeo está firmemente ligado na parte traseira do monitor e do computador. • Mova o cursor do rato ou prima qualquer tecla para tirar o monitor do modo de "espera".
A imagem mostra cores incorrectas	<ul style="list-style-type: none"> • Consulte "Menu do OSD\COR" para ajustar as cores RGB ou seleccionar a temperatura da cor.
A imagem oscila ou um padrão de onda está presente na imagem	<ul style="list-style-type: none"> • Afaste ou desligue dispositivos eléctricos que podem estar causando a interferência. • Inspeccione o cabo de vídeo do monitor e certifique-se de que nenhum pino está torto.
A centralização ou o tamanho da imagem é incorrecto	<ul style="list-style-type: none"> • Prima a tecla seleccionar/auto e o monitor otimizará automaticamente a posição do ecrã. • Consulte "Menu do OSD\POSIÇÃO DO OSD".



Atenção: Não tente reparar o monitor nem abrir o computador por si só. Confie todo e qualquer serviço a um técnico qualificado se o problema não puder ser solucionado nesta secção de "Resolução de problemas".

Especificações gerais

AL2023W

Item	Especificação
Painel de cristal líquido (LCD)	
Ecrã	LCD TFT de matriz activa com painel plano de 20 polegadas
Resolução máxima	WSXGA+ 1680×1050pixels
Distância entre pixels	0.258 mm
Cores	16,7 milhões
Brilho	300 cd/m ² (Típico)
Taxa de contraste	2500:1 (Típico)
Tempo de resposta	5ms (Típico)
Ângulo de visão horizontal	160° (Típico)
Ângulo de visão vertical	160° (Típico)
Controlos externos	
Botão liga/desliga	Ligar/desligar
Botões de controlo	AUTO, MENU, MENOS, MAIS
Funções do OSD	
Contraste/Brilho	Contraste/Brilho
Foco/Frequência	Foco/Frequência
Posição	Posição
Cor	Cor
Idioma	Idioma
Posição do OSD	Posição do OSD
Sinal receptor.	Sinal receptor
Informações	Informações
Redefinir	Redefinir
Sair	Sair
Interface de vídeo	
Vídeo	Analgógico 0,7 V / Digital TMDS (Opcional)
Sincronismo	TTL (+/-)
Audio	1.0W x 2 (Opcional)
Plug & Play	DDC/CI
Alimentação	
Alimentação eléctrica	100-240V, 50-60Hz, 1.5A
Power consumption [Energy Star]	
On.	35.0W
Stand by	2.0W
OFF	1.0W
Power consumption	
Max.	47.0W
Stand by	2.0W
OFF	1.0W
Dimensões e peso	
Dimensões (L×A×P)	475.1 x 384.4 x 187.9 mm (com base)
Peso (líquido/bruto)	4.5kg / 6.5 kg
Dimensões (L×A×P)	475.1 x 434.6 x 229.3 mm (com base) (só AL2023W h/AL2023W r)
Peso (líquido/bruto)	5.0 kg / 7.1 kg (só AL2023W h/AL2023W r)