

Conținut

Precauții	2
NOTE SPECIALE PRIVIND MONITOARELE LCD	2
Conținutul pachetului	3
Instrucțiuni privind instalarea	3
Asamblarea monitorului	3
Detașarea monitorului	3
Reglarea unghiului de vizualizare	4
Conectarea dispozitivelor	6
Comutarea alimentării	6
Reglarea setărilor de afișare	7
Controale externe	7
Opțiuni OSD	8
OSD Menu (Meniu OSD).....	8
Depanare.....	11
Specificații generale	12

Precauții



- Monitorul se poate defecta dacă este plasat prea aproape de o sursă de căldură. Luați aminte la amplasarea radiatoarelor, aparatelor de gătit, flăcărilor deschise etc.
- Nu acoperiți fantele și deschizăturile din spatele și partea superioară a carcasei, deoarece monitorul are nevoie de ventilare. Monitorul trebuie amplasat într-o cameră bine ventilată, pentru a împiedica supra-încălzirea sa.
- Nu plasați în apropierea ecranului obiecte ascuțite, de exemplu cuțite, stilouri sau creioane. Dacă astfel de obiecte ating ecranul, panoul LCD se va zgâria permanent.
- Atunci când curățați monitorul, deconectați-l de la priza electrică pentru a evita orice pericol de electrocutare. Folosiți o cârpă moale, fără câlți, pentru a curăța exteriorul monitorului. Petele se curăță cu o cârpă înmuiată într-o soluție foarte diluată de detergent. Țineți lichidele, inclusiv spray-urile, departe de ecrane. Nu puneți lichid direct pe monitor - cel mai bine este să puneți lichidul pe cârpă și să ștergeți. Dacă lichidul intră în interiorul monitorului, poate provoca șocuri electrice și/sau se poate defecta aparatul.
- Dacă întâmpinați o problemă, consultați mai întâi secțiunea „Depanare”. Dacă astfel nu se rezolvă problema, nu încercați să separați singur monitorul. Deschiderea sau scoaterea carcasei poate duce la răni sau chiar la accidente mortale, electrocutarea fiind unul dintre pericolele la care vă expuneți. Consultați un inginer calificat dacă secțiunea Depanare nu vă ajută.

Informații privind reciclarea

Noi, Acer Incorporated., suntem extrem de atenți în privința strategiei noastre de protejare a mediului înconjurător și considerăm cu fermitate că ne ajută să avem o planetă mai sănătoasă prin intermediul unui tratament adecvat și prin reciclarea dispozitivelor industriale la sfârșitul duratei de exploatare.

Aceste dispozitive conțin materiale reciclabile, care se pot demonta și reintegra în noi aparate. Alte materiale, dimpotrivă, pot fi clasificate drept substanțe periculoase și otrăvitoare. Vă îndemnăm ferm să consultați informațiile furnizate privind reciclarea acestui produs.

Worldwide: <http://global.acer.com/about/sustainability.htm>

Statele Unite: <http://www.ciwmb.ca.gov/electronics/act2003/Recovery/Approved/>

Asia: http://recycle.epa.gov.tw/public/public4_2.htm

Europa : EL-Kretsen: <http://www.el-kretsen.se/>

EL-retur: <http://www.elretur.no/>

SWICO: <http://swico.one.webbuild.ch/>

NOTE SPECIALE PRIVIND MONITOARELE LCD

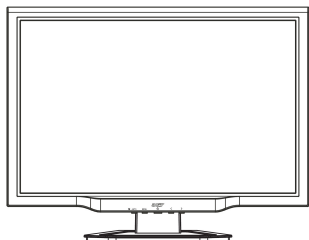
Următoarele simptome sunt normale pentru monitoarele LCD și nu indică o problemă:

NOTE

- Datorită naturii luminii fluorescente, ecranul este posibil să pâlpâie la prima utilizare. Opriți întrerupătorul de alimentare și apoi reporniți-l pentru a face pâlpâitul să dispară.
- În funcție de modelul de desktop folosit, este posibil să descoperiți că luminozitatea de pe ecran nu este uniformă.
- Ecranul LCD are pixeli efectivi de minim 99,99%. Poate include pete pe o suprafață de 0,01% sau mai puțin, determinate de un pixel care lipsește sau de un pixel mereu aprins.
- Datorită naturii ecranului LCD, un ecou al ecranului precedent poate rămâne după schimbarea imaginii atunci când aceeași imagine este afișată mai multe ore în șir. În acest caz, ecranul își revine încet, modificând imaginea sau oprind alimentarea de la întrerupător timp de mai multe ore.

Conținutul pachetului

Monitor LCD



Cordon de alimentare



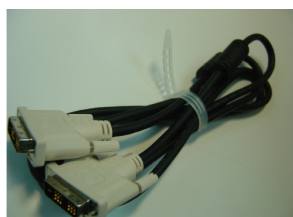
Cablu Audio
(Opțional)



Cablu VGA



Cablu DVI

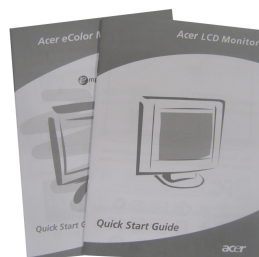


(Opțional)

Manual de utilizare (CD)

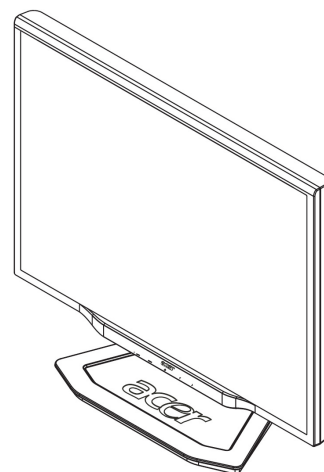
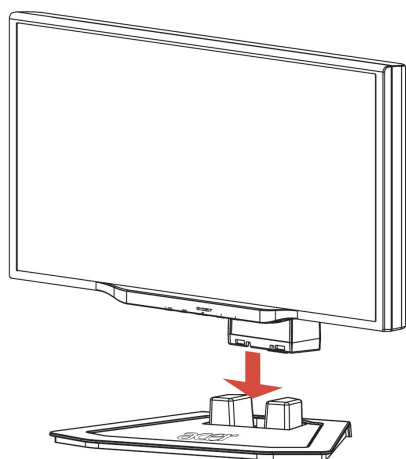


Ghid de pornire rapidă



Instrucțiuni privind instalarea

Asamblarea monitorului



1. Poziționați monitorul deasupra bazei.

2. Conectați baza la gâtul monitorului, de-a lungul traseului.

Detășarea monitorului

Dacă aveți nevoie să reambalați monitorul, desprindeți monitorul de bază și plasați-le la loc în carton.

Pentru a desprinde monitorul:

1. Scoateți cordonul de alimentare cu c.a., pentru a vă asigura că alimentarea este oprită.
2. Treceți cele 4 cârlige din partea de jos a bazei și țineți-le.
3. Separați monitorul și baza și plasați-le în carton.

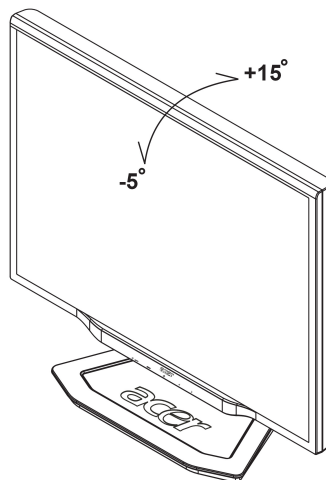


Important

Mai întâi găsiți o suprafață curată, plată pe care să plasați monitorul după ce îl scoateți de pe bază. Plasați o cârpă curată și uscată sub monitor, pentru a-l proteja și mai mult. Scoateți monitorul ușor în sus și îndepărtați-l de bază.

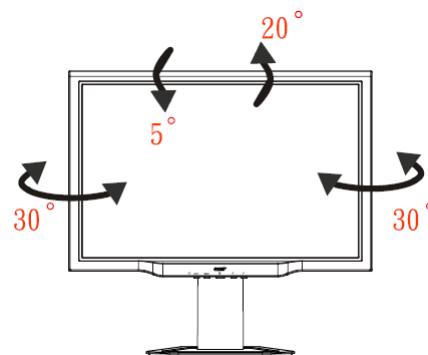
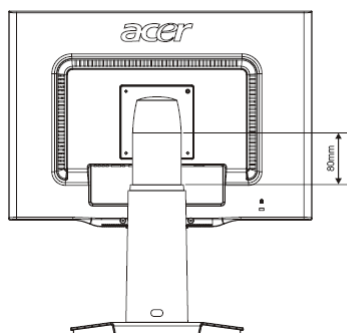
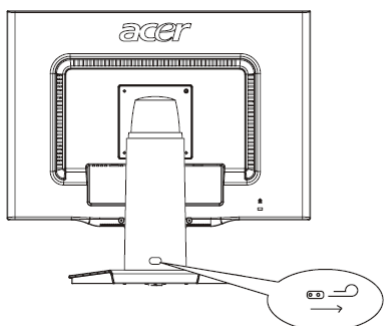
Reglarea unghiului de vizualizare

Unghiul de vizualizare pentru monitor variază între -5° ~ 15° .

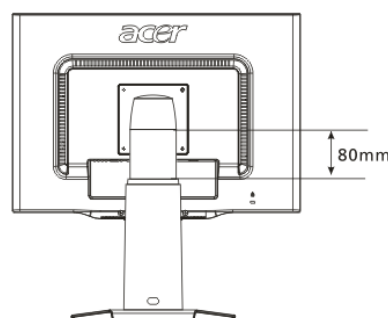
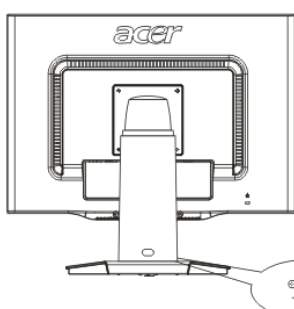
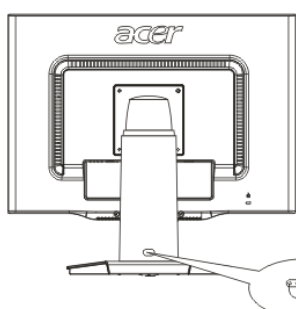
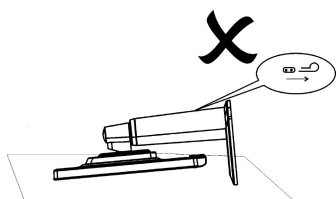


Reglarea unghiului de vizualizare (numai pentru AL2023W h/AL2023W r)

Monitorul dvs. are o bază multireglabilă, care îi permite să se deplaseze cu 80mm în sus sau în jos (reglare înălțime), cu 25 de grade înainte sau înapoi (reglare înclinare), cu 60 de grade într-o parte sau alta (reglare rotire). Pentru a face o reglare, țineți monitorul cu ambele mâini de marginea din dreapta și din stânga a carcasei și deplasați-l în poziția dorită.



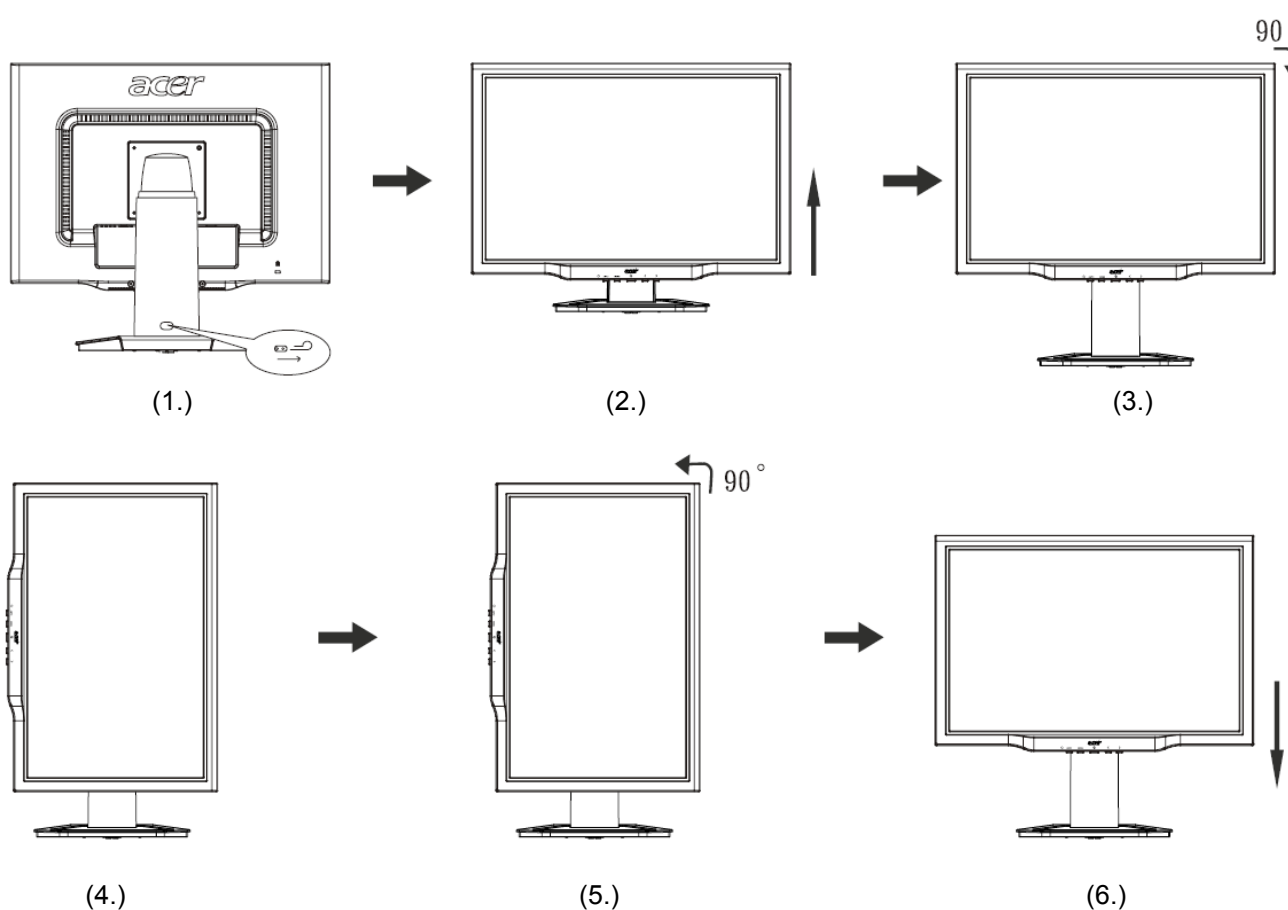
Nu efectuați o acțiune de extragere sau împingere atunci când afișajul este înclinat, pentru a preveni desprinderea afișajului.



Rotiți dispozitivul de blocare către dreapta din cadrul de suport al afișajului, așa cum se arată în figură, și apoi reglați înălțimea. Pentru a roti dispozitivul de blocare către dreapta, ridicați aparatul pe tablă pentru a preveni desprinderea părții superioare a afișajului.

Reglare rotire (nuai pentru AL2023W r)

1. Înainte de a regla înălțimea, asigurați-vă că extrageți pinul așa cum se indică în Fig. 1.
2. Pentru a roti ecranul, setați poziția ecranului la cea mai ridicată înălțime, ca în Fig. 2.
3. Țineți marginile din stânga și din dreapta ale ecranului cu ambele mâini și apoi rotiți cu 90 de grade în sensul acelor de ceasornic, așa cum se arată în Fig. 3.
4. După ce rotirea este completă, reglați înălțimea ecranului pentru a se potrivi cu poziția dvs., ca în Fig. 4.
5. Pentru a reveni la poziția originală, rotiți afișajul cu 90 de grade în sens invers acelor de ceasornic, ca în Fig. 5.
6. După ce rotirea este completă, reglați înălțimea ecranului pentru a se potrivi cu poziția dvs., ca în Fig. 6.



• Pentru a folosi funcția Pivot, trebuie să instalați programul Pivot Software inclus.

© Portrait Displays, Inc. Toate drepturile rezervate.

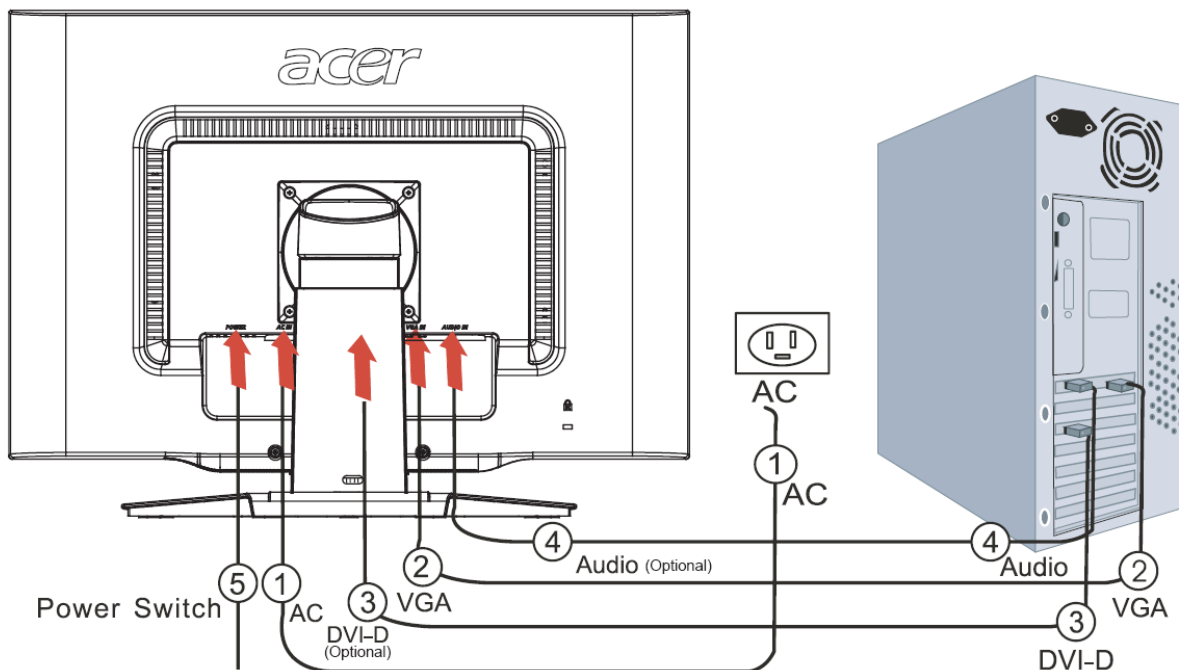
NOTE

- Nu atingeți ecranul LCD atunci când modificați unghiul. Acest lucru poate deteriora sau sparge ecranul LCD.
- Este necesară atenție maximă pentru a nu vă prinde degetele sau mâinile atunci când schimbați unghiul.

Conectarea dispozitivelor



Atenție: Asigurați-vă că monitorul și computerul sunt ambele deconectate de la sursa de alimentare.

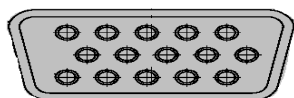


1	Cod de alimentare	Atașați monitorul la cordonul de alimentare. Acesta trebuie introdus într-o priză corect împământată.
2	Cablu VGA	Conectați cablul de semnal la priza de intrare VGA a monitorului și conectați cablul de semnal la priza de ieșire VGA a plăcii grafice a computerului. Apoi strângeți șuruburile conectorului.
3	Cablu DVI-D (Opțional)	Conectați cablul de semnal la priza de intrare DVI-D a monitorului și conectați cablul de semnal la priza de ieșire DVI-D a plăcii grafice a computerului. Apoi strângeți șuruburile conectorului.
4	Cablu audio (Opțional)	Conectați priza de intrare audio (AUDIO IN) a monitorului LCD și computerul prin intermediul cablului audio.
5	Comutator de putere	Pornit/Oprit



AVERTISMENT:

1. Asigurați-vă că placa VGA a computerului dvs. se conectează cu cablul corect.
2. Asigurați-vă că forma ștecherului corespunde formei prizei în care îl introduceți. Niciun pin nu trebuie să fie îndoit sau altfel deteriorat.



VGA

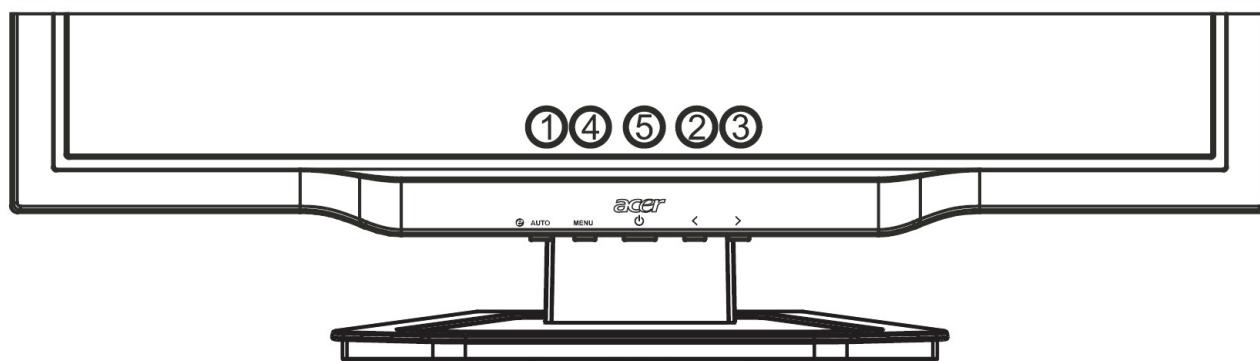


DVI-D

Comutarea alimentării

Mai întâi alimentați monitorul, apoi porniți alimentarea computerului. Când butonul LED de alimentare devine verde, computerul este gata de utilizare. Lăsați aprox. 10 secunde pentru apariția semnalului video. Dacă nu vedeți semnalul video sau lumina verde pe butonul de alimentare, verificați conexiunile.

Reglarea setărilor de afișare



Controale externe

1	AUTO	Auto (Auto)	Dacă meniul OSD este activ, apăsați pe Auto pentru a ieși dintr-o selecție din meniul OSD. Dacă meniul OSD este inactiv, apăsați pe Auto și monitorul va optimiza automat poziția, focalizarea și frecvența afișajului dvs.
2/3	</>	Minus / Plus	Dacă meniul OSD este activ, apăsați pe Minus sau Plus pentru a comuta între opțiunile OSD. (Opțional) Dacă meniul OSD este inactiv, apăsați pe Minus sau pe Plus pentru a regla volumul.
4	MENU	Funcții OSD	Apăsați pentru a vedea meniul OSD. Apăsați din nou pentru a intra într-o selecție din meniul OSD.
5		Alimentare	Pornire/Oprire alimentare Verde: alimentare pornită Portocaliu: în modul Veghe

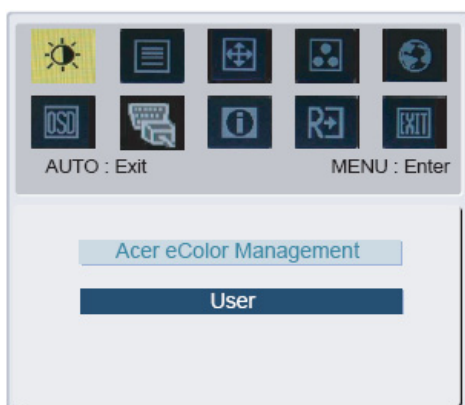
Opțiuni OSD

Consultați secțiunea „Controale externe” la pagina 7.

Pentru a regla setările OSD:

1. Apăsați pe butonul **Menu** pentru a deschide meniul OSD.
2. Folosiți butoanele **Plus/Minus** pentru a comuta între cele 10 funcții OSD (și pentru a regla controalele la nivelurile dorite, după selectarea funcției).
3. Apăsați din nou pe **Menu** pentru a selecta una dintre cele 10 funcții OSD.
4. Atunci când ați terminat de reglat setările OSD, apăsați pe butonul **AUTO** pentru a părăsi meniul OSD.

OSD Menu (Meniu OSD)



Acer eColor Management User



Contrast (Contrast):

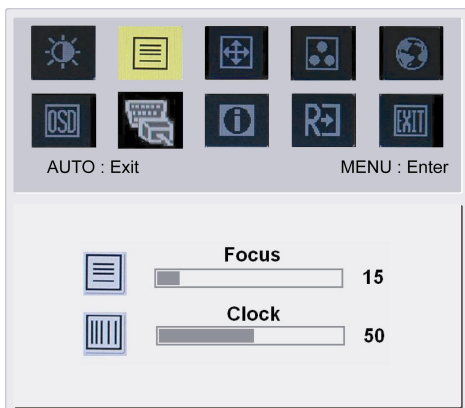
Reglează nuanțele relative de negru și de lumină ale culorii, pentru a obține un contrast confortabil.

Brightness (Luminozitate):

Reglează luminozitatea imaginii de pe ecran.

ACM(Adaptive Contrast Management):

Comutator ACM, valoarea implicită este „OFF” în monitor.

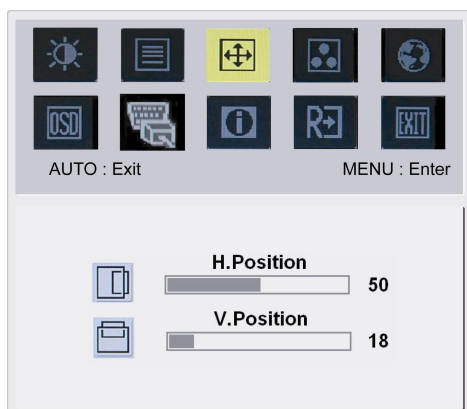


Focus (Focalizare):

Elimină orice distorsiune pe orizontală și face imaginea să arate clară.

Clock (Ceas):

Dacă există dungi verticale pe fundalul ecranului, această opțiune le va face mult mai puțin vizibile, minimizându-le dimensiunea. De asemenea modifică dimensiunea ecranului orizontal.

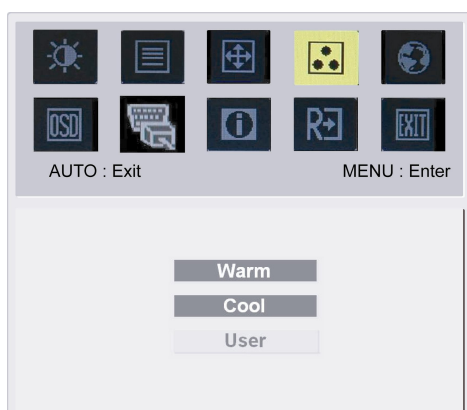


H-Position (Poziție oriz.):

Reglează poziția pe orizontală.

V-Position (Poziție vert.):

Reglează poziția pe verticală.



COLOR (CULOARE):

Există trei moduri de reglare a culorilor:

Warm (Cald) (Alb roșiatic)

Cool (Rece) (Alb albastrui)

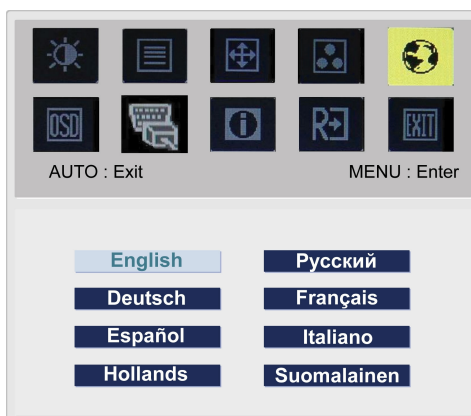
Definit de User (utilizator):

Puteți regla culorile roșu, verde și albastru la intensitatea dorită.



Limbi pentru Asia:

Selectați limba pentru meniul OSD. Opțiunile sunt engleză, germană, spaniolă, chineză simplificată, chineză tradițională, franceză, italiană și japoneză.



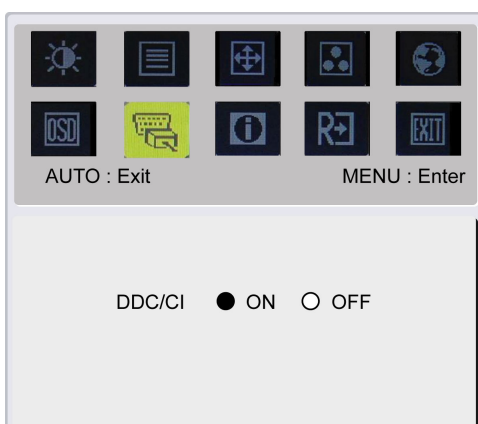
Limbi pentru EMEA:

Selectați limba pentru meniul OSD. Opțiunile disponibile sunt engleză, germană, spaniolă, rusă, olandeză, franceză, italiană și finlandeză.



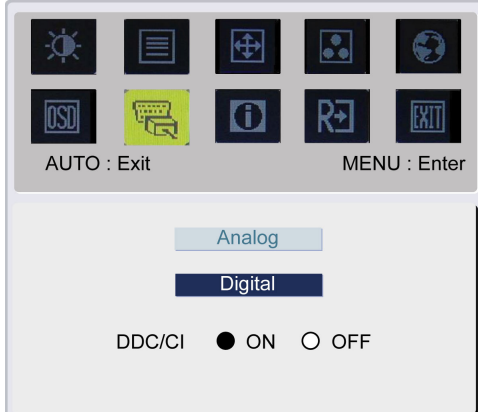
OSD SETTING (CONFIGURARE OSD):

Modifică poziția ferestrei OSD pe ecran și timpul de afișare.



Analog Input (Intrare analogică):

Comutator DDC/CI, valoarea implicită este „PORNIT” în monitor.



Dual Input (Intrare duală) (Opțional):

Selectați fie intrare video analogică, fie digitală.

Analog Input (Intrare analogică)

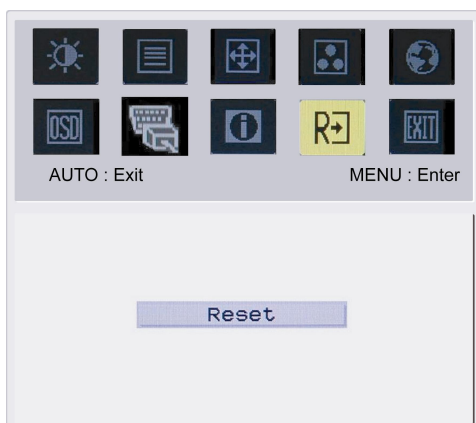
Digital Input (Intrare digitală)

Comutator DDC/CI, valoarea implicită este „PORNIT” în monitor.



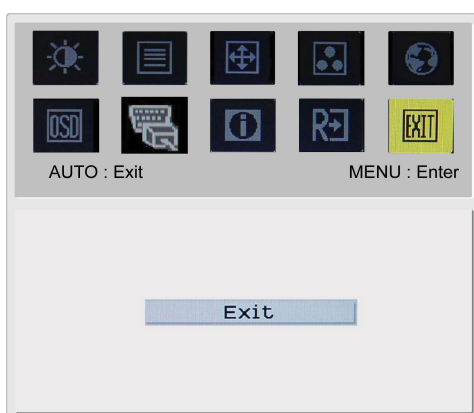
INFORMATION (INFORMAȚII):

Afișează pe ecran scurte informații.



Reset (Reinițializare):

Reapelează setările implicite.



Exit (Ieșire):

Ieșire din meniul OSD.

Depanare

Probleme	Soluții posibile
LED-ul de alimentare nu este APRINS	<ul style="list-style-type: none"> • Verificați dacă întrerupătorul de alimentare este pe poziția APRINS. • Asigurați că este conectat cordonul de alimentare.
Nicio imagine	<ul style="list-style-type: none"> • Verificați dacă întrerupătorul de alimentare este pe poziția APRINS. • Asigurați că este conectat cordonul de alimentare. • Asigurați că este conectat la spatele monitorului și la computer cablul video. • Deplasați mausul sau apăsați pe orice tastă de pe tastatură pentru a scoate monitorul din modul „Inactiv”.
Imaginea afișează culori incorecte	<ul style="list-style-type: none"> • Consultați secțiunea „Reglare culoare” pentru a regla culorile RGB sau pentru a selecta temperatura de culoare.
Imaginea nu este stabilă sau un în ea este prezentă un șablon de val.	<ul style="list-style-type: none"> • Îndepărtați sau închideți dispozitivele electrice care ar putea determina interferențe. • Inspectați cablul video al monitorului pentru a vă asigura că nu sunt îndoiți pini.
Imaginea nu este dimensiunea sau centrarea corectă	<ul style="list-style-type: none"> • Apăsați pe tasta Select/Auto și monitorul va optimiza automat poziția afișajului dvs. • Consultați „Reglarea poziției”.



Atenție:

Nu încercați să depanați monitorul sau să deschideți computerul singur. Pentru orice operațiune de depanare, consultați personal calificat, dacă problemele nu pot fi rezolvate cu ajutorul informațiilor din secțiunea „Depanare”.

Specificații generale

AL2023W

Element	Specificații
Panou LCD	
Afișaj	LCD TFT de 20 inchi, panoul plat cu matrice activă
Rezoluție max.	WSXGA+1680×1050 pixeli
Înălțime pixel	0,258mm
Culori	16,7 milioane
Brightness (Luminozitate)	300 cd/m ² (tipic)
Rată de contrast	2500:1 (tipică)
Timp de răspuns	5ms (tipică)
Unghi de vizualizare pe orizontală	160°(tipică)
Unghi de vizualizare pe verticală	160°(tipică)
Controale externe	
Buton de alimentare	Pornit/Oprit
Butoane de control	Auto, <, >, MENU
Funcție OSD	
Contrast /Brightness	Contrast/Luminozitate
Focus/Clock	Focalizare/Ceas
Position	Poziție
Color	Culori
Language	Limbă
OSD setting	Configurare OSD
Input Signal	Semnal de intrare
Information	Informații
Reset	Reinițializare
Exit	leșire
Interfață video	
Video	Analog 0,7V / Digital TMDS (Opțional)
Sync	TTL (+/ -)
Audio	1.0W x 2(Opțional)
Plug & Play	DDC/CI
Alimentare	
Sursă de alimentare	100-240V, 50-60 Hz 1.5A
Power consumption [Energy Star]	
On.	35.0W
Stand by	2.0W
OFF	1.0W
Power consumption	
Max.	47.0W
Stand by	2.0W
OFF	1.0W
Dimensiuni și greutate	
Dimensiuni (lățime×înălțime×adâncime)	475.1 x 384.4 x 187.9mm (cu bază)
Greutate (netă/brută)	4.5 kg / 6.5 Kg
Dimensiuni (lățime×înălțime×adâncime)	475.1 x 434.6 x229.3 m (cu bază) (numai AL2023W h/AL2023W r)
Greutate (netă/brută)	5.0 kg / 7.1 Kg (numaiAL2023W h/AL2023W r)

Eliminarea lămpii



LĂMPILE DIN INTERIORUL ACESTUI PRODUS CONȚIN MERCUR ȘI TREBUIE RECICLATE SAU ELIMINATE ÎN CONFORMITATE CU LEGILE LOCALE, STATALE SAU FEDERALE. PENTRU MAI MULTE INFORMAȚII, CONTACTAȚI ELECTRONIC INDUSTRIES ALLIANCE LA ADRESA WWW.EIAE.ORG. PENTRU INFORMAȚII SPECIFICE PRIVIND ELIMINAREA LĂMPII VIZITAȚI WWW.LAMPRECYCLE.ORG.