

İçindekiler

Güvenlik Önlemleri	2
LCD MONİTÖRLER HAKKINDA ÖZEL NOTLAR	2
Pakette Gelenler	3
Kurulum Talimatları	3
Monitörün Montajı	3
Monitörün Sökülmesi	3
Görüş Açısının Ayarlanması	4
Cihazların Bağlanması	6
Gücün Verilmesi	6
Görüntü Ayarlarının Yapılması	7
Harici Kontroller	7
OSD opsiyonları	8
OSD Menüsü	8
Sorun Giderme	11
Genel Özellikler	12

Güvenlik Önlemleri



- Monitör, bir ısı kaynağına çok yakın yerleştirilirse zarar görebilir. Radyatörlerin, ocakların, açık ateşlerin vs. konumuna dikkat ediniz.
- Monitör havalandırmaya ihtiyaç duyduğu için, kabinin arkasındaki veya üzerindeki yuvaları ve açıklıkları kapatmayınız. Aşırı ısınma tehlikesini ortadan kaldırmak için monitör, iyi havalandırılan bir odaya yerleştirilmelidir.
- Bıçak, kalem veya kurşun kalem gibi keskin nesnelere ekran çevresine yaklaştırmayınız. Söz konusu nesnelere ekrana değerse, LCD panel kalıcı olarak çizilecektir.
- Çarpılma tehlikesini ortadan kaldırmak amacıyla, monitörü temizlerken prizden çıkarınız. Monitörün dışını temizlemek için yumuşak, ketensiz bir bez kullanılmalıdır. Hafif bir deterjan solüsyonu ile çok az nemlendirilmiş bir bez, en inatçı lekeleri bile temizleyecektir. Spreyler de dahil olmak üzere, sıvıları görüntü ekranından uzak tutunuz. Sıvıyı doğrudan püskürtmeyiniz – bir bezin üzerine hafifçe püskürtünüz ve siliniz. Sıvının monitörün içerisine kaçması elektrik şokuna ve/veya birimde hasara neden olabilir.
- Eğer bir sorunla karşılaşırsanız, öncelikle lütfen “Sorun Giderme” bölümüne bakınız. Sorunu yine de çözemezseniz, monitörü kendi başınıza tamir etmeye çalışmayınız; kapakların açılması veya yerinden çıkarılması, diğer tehlikelerin yanı sıra çarpılma yoluyla yaralanmaya ya da ölüme neden olabilir. Sorun giderme bölümünün yetersiz kaldığını düşündüğünüz durumlarda, lütfen uzman bir mühendisle irtibata geçiniz.

Geri Dönüşüm Bilgisi

Acer Incorporated olarak çevreyi koruma stratejimize büyük önem vermekte ve endüstriyel teknoloji cihazlarının kullanım ömrü sonunda uygun şekilde işlenip geri dönüşüme gönderilmesi yoluyla daha sağlıklı bir dünyaya kavuşacağımıza inanmaktayız.

Bu cihazlar, yeni cihazlar oluşturmak üzere yeniden ayrıştırılabilen ve yeniden entegre edilebilen geri dönüşümlü materyaller içermektedir. Bununla birlikte, diğer materyaller tehlikeli ve zehirli maddeler olarak sınıflandırılabilir. Bu ürünü geri dönüşüme göndermek için verilen bilgileri incelemeniz önerilmektedir.

Worldwide: <http://global.acer.com/about/sustainability.htm>

Birleşik Devletler : <http://www.ciwm.ca.gov/electronics/act2003/Recovery/Approved/>

Asya : http://recycle.epa.gov.tw/public/public4_2.htm

Avrupa : EL-Kretsen: <http://www.el-kretsen.se/>
EL-retur: <http://www.elretur.no/>
SWICO: <http://swico.one.webbuild.ch/>

LCD MONİTÖRLER HAKKINDA ÖZEL NOTLAR

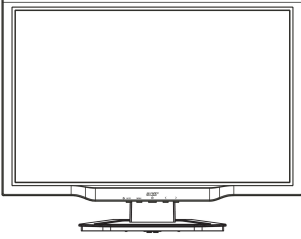
Aşağıdaki belirtiler LCD monitörlerde normal olup, bir problemin varlığını göstermemektedir.

NOTLAR

- Floresan ışığın doğası yüzünden, ekran kullanıma ilk başladığında titreme yapabilir. Titremeyi ortadan kaldırmak için Güç Düğmesini kapatıp tekrar açınız.
- Kullanmakta olduğunuz masa üstü desenine bağlı olarak, ekranda hafif dengesiz bir parlaklık görebilirsiniz.
- LCD ekran %99.99 veya daha fazla etkin piksele sahiptir. Her zaman eksik bir piksel ya da ölü bir piksel gibi %0.01 veya daha az oranda hata bulunabilir.
- LCD ekranın doğası yüzünden, aynı görüntünün uzun süre ekranda izlenmesi halinde, görüntü değiştirildiğinde bir önceki ekranda bulunan görüntü bir süreliğine ekranda kalabilir. Bu gibi bir durumda, görüntü değiştirilerek veya Güç Düğmesini birkaç saatliğine kapatılarak ekran yavaşça eski haline getirilebilir.

Pakette Gelenler

LCD Monitör



Güç Kablosu



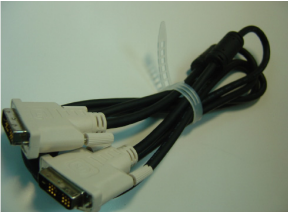
Ses kablosu
(Optional)



VGA Kablosu



DVI Kablosu

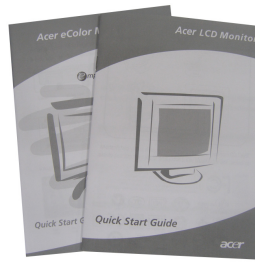


(Optional)

Kullanım Kılavuzu (CD)

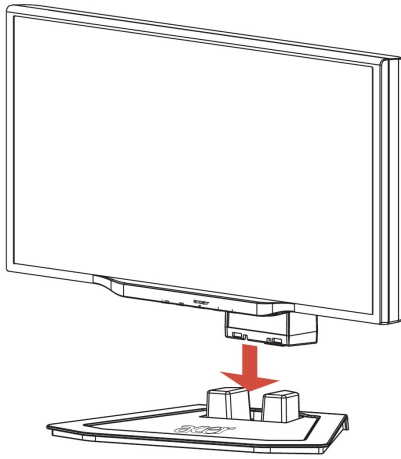


Hızlı Başlangıç Kılavuzu

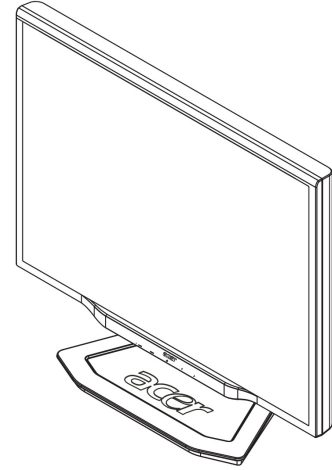


Kurulum Talimatları

Monitörün Montajı



1. Monitörü, standın tepesine yerleştiriniz.



2. Standı iz boyunca monitörün boynuna bağlayınız.

Monitörün Sökülmesi

Monitörü yeniden paketlemeniz gerekirse, lütfen monitörü ve tabanı birbirinden ayırınız ve yeniden kartona yerleştiriniz. Monitörü sökmek için:

1. Gücün kesildiğinden emin olmak için AC güç kablosunu fişten çıkarınız.
2. Tabanın alt tarafındaki 4 kancayı çekiniz ve tutunuz.
3. Monitörü ve tabanı birbirinden ayırınız ve kartona yerleştiriniz.

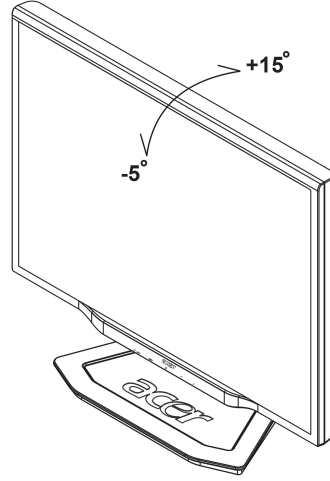


Önemli Uyarı

Monitörü standdan söktükten sonra, koymak için ilk olarak temiz düz bir yüzey bulunuz. Monitörü daha iyi korumak için altına temiz kuru bir bez yerleştiriniz. Monitörü standdan yavaşça kaldırınız ve götürünüz.

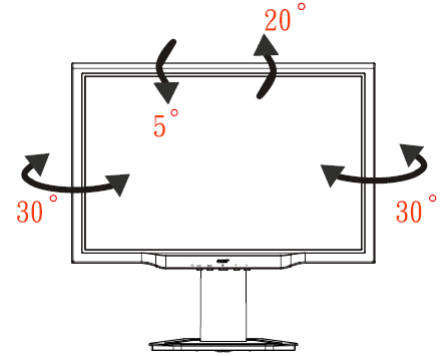
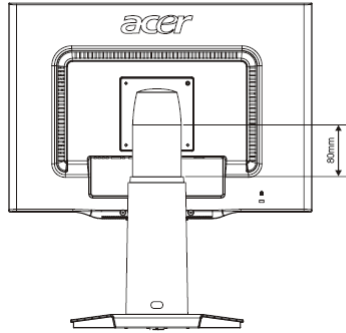
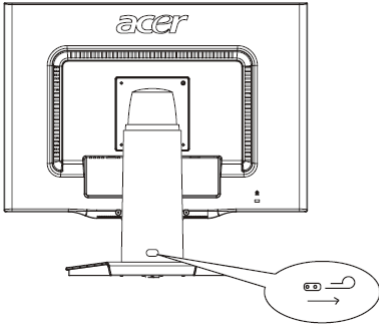
Görüş Açısının Ayarlanması

Monitörün görüş açısı -5° ~ 15° arasında değiştirilebilmektedir.

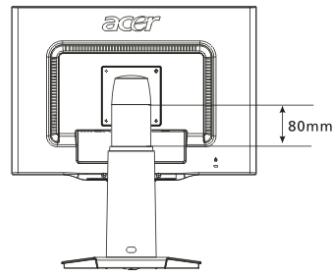
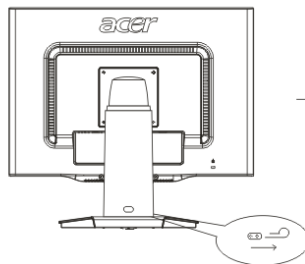
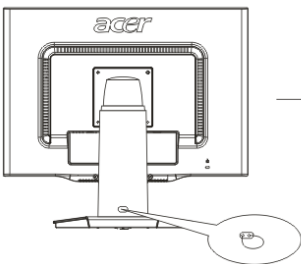
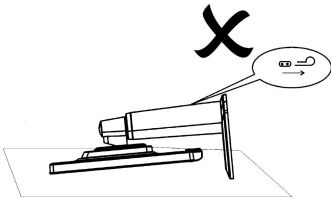


Görüş açısının ayarlanması (Yalnızca AL2023W h/AL2023W r)

Monitörünüz, 80 mm. yukarı / aşağı (yükseklik ayarı), 25 derece ileri / geri (eğim ayarı) ve 60 derece yana / diğer yana (dönme ayarı) hareket ettirmenize imkan tanıyan çok ayarlı bir stand sunmaktadır. Ayar yapmak için, monitörünüzü kasanın sağ ve sol tarafından iki elinizle kavrayınız ve arzu ettiğiniz pozisyona doğru hareket ettiriniz.



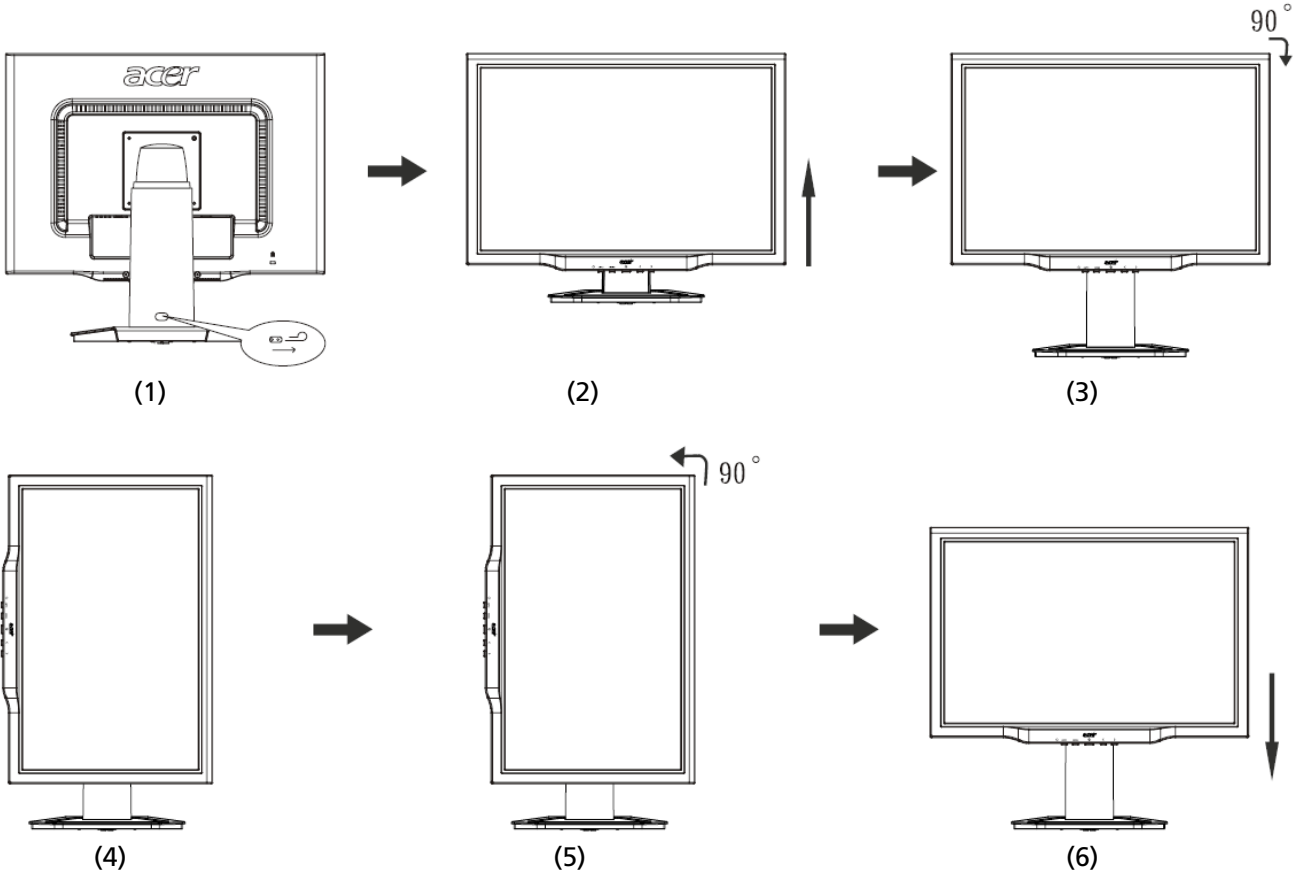
Ekranın çıkmasını engellemek için, ekran yatay konumda iken çekme veya takma işlemi yapmayınız.



Şekilde gösterildiği üzere ekran destek çerçevesinden pimi çıkarınız ve yüksekliği ayarlayınız. Pimi çıkardıktan sonra ekranın üst tarafının çıkmasını engellemek için, makineyi masa üzerinde dik konumda tutmayı unutmayınız.

Döndürme Ayarı (Yalnızca AL2023W r):

1. Yükseklik ayarı yapmadan önce, şekil 1'de gösterildiği gibi pimi çıkarmayı unutmayınız.
2. Ekranı döndürmek için, ekranı şekil 2'deki gibi en yüksek konuma getiriniz.
3. Her iki elinizle ekranın sağ ve sol tarafını tutunuz ve şekil 3'te gösterildiği gibi saat yönünde 90 derece döndürünüz.
4. Döndürme işlemi tamamlandıktan sonra, şekil 4'teki gibi sizin pozisyonunuza uygun ekran yüksekliğini ayarlayınız.
5. Orijinal pozisyona geri dönmek için, şekil 5'te gösterildiği üzere saat yönünün tersine 90 derece döndürünüz.
6. Döndürme işlemi tamamlandıktan sonra, şekil 6'daki gibi sizin pozisyonunuza uygun ekran yüksekliğini ayarlayınız.



- **Pivot fonksiyonunu kullanmak için, monitörle gelen Pivot Yazılımı kurulmuş olmalıdır.**

© Portrait Displays, Inc. Tüm hakları saklıdır.

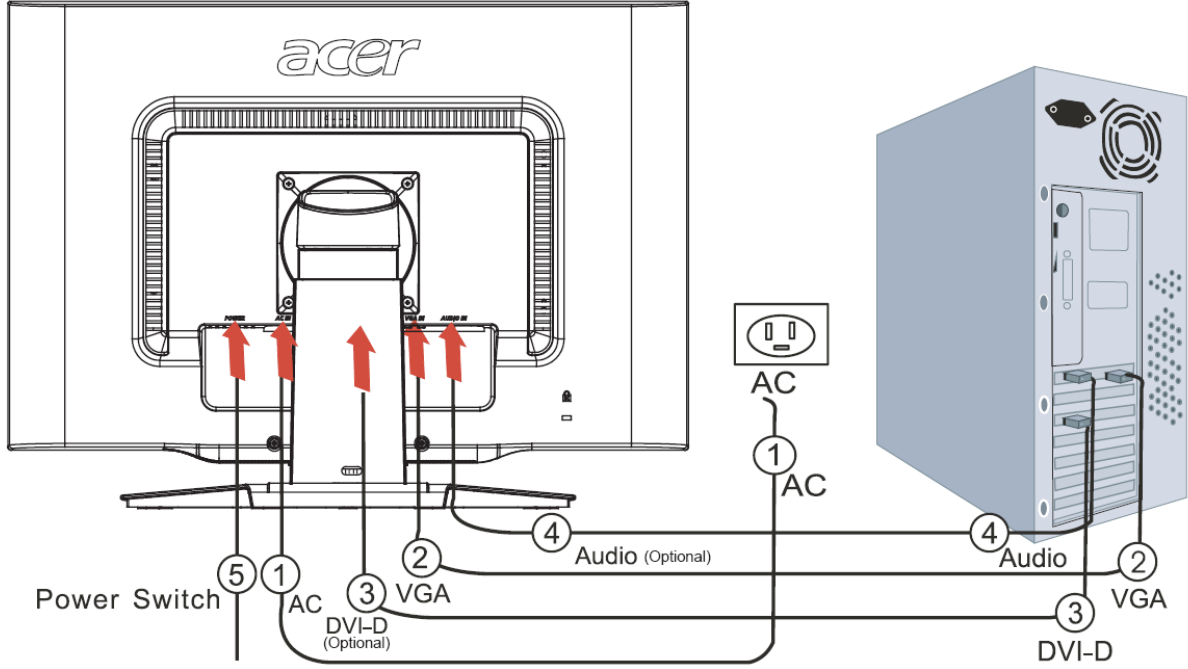
NOTLAR

- Açıyı değiştirirken LCD ekrana dokunmayınız. LCD ekranında hasara veya kırılmasına neden olabilir.
- Açıyı değiştirirken parmaklarınızı veya ellerinizi sıkıştırmamaya dikkat ediniz.

Cihazların Bağlanması



Dikkat: Bilgisayarın ve monitörün güç kaynağından çıkarıldığından emin olunuz.

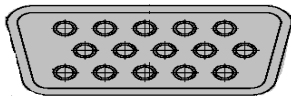


1	Güç Kablosu	Monitörü, uygun bir şekilde topraklanmış elektrik prizine takılacak olan güç kablosuna bağlayınız.
2	VGA Kablosu	Sinyal kablosunu monitörün VGA giriş soketine ve bilgisayardaki grafik kartının VGA çıkış soketine bağlayınız. Konektördeki kelebek cıvataları sıkıştırınız.
3	DVI-D Kablosu (Opsiyonel)	Sinyal kablosunu monitörün DVI-D giriş soketine ve bilgisayardaki grafik kartının DVI-D çıkış soketine bağlayınız. Konektördeki kelebek cıvataları sıkıştırınız.
4	Ses Kablosu (Opsiyonel)	Ses kablosunu kullanarak LCD monitörün ses giriş soketi (AUDIO IN) ve bilgisayarı bağlayınız.
5	Güç düğmesi	On / off (Açık / kapalı)



! UYARI:

1. Bilgisayarınızın VGA kartının doğru kabloya bağlandığından emin olunuz.
2. Fişin şeklinin içerisine sokulduğu socketin şekline uygun olduğundan emin olunuz. Pimlerin eğrilmediğinden veya herhangi bir zarar görmediğinden emin olunuz.



VGA

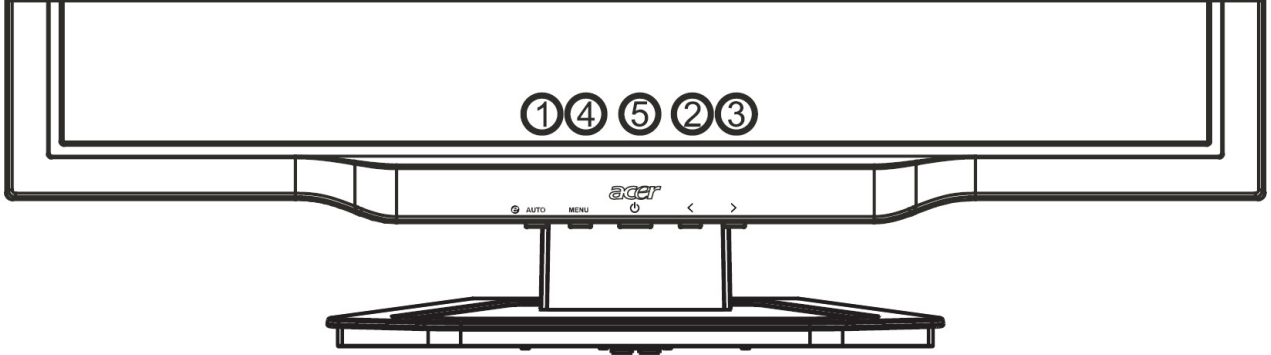


DVI-D

Gücün Verilmesi

İlk olarak monitörün gücünü, daha sonra bilgisayarın gücünü açık konuma getiriniz. Güç düğmesi üzerindeki LED yeşil yandığında, bilgisayar kullanıma hazır konumdadır. Video sinyalinin gelmesi için 10 saniye kadar bekleyiniz. Güç düğmesi üzerinde yeşil ışık görmezseniz veya video sinyali alamazsanız, lütfen bağlantıları kontrol ediniz.

Görüntü Ayarlarının Yapılması



Harici Kontroller

1	AUTO	Auto	Eğer OSD aktif ise, OSD'deki bir seçimden çıkmak için Auto 'ya basınız. Eğer OSD aktif değil ise, Auto 'ya basınız, monitör otomatik olarak ekranınızın pozisyonunu, odaklanmasını ve tazeleme süresini en uygun ayarlara getirecektir.
2/3	</>	Minus / Plus	Eğer OSD aktif ise, OSD opsiyonları arasında geçiş yapmak için Minus veya Plus 'a basınız. (Opsiyonel) Eğer OSD aktif değil ise, sesi ayarlamak için Minus veya Plus 'a basınız.
4	MENU	OSD functions	OSD'yi görüntülemek için basınız. OSD'deki bir seçime girmek için tekrar basınız.
5	⏻	Power	Güç açık/kapalı Yeşil: güç açık Turuncu: bekleme modunda

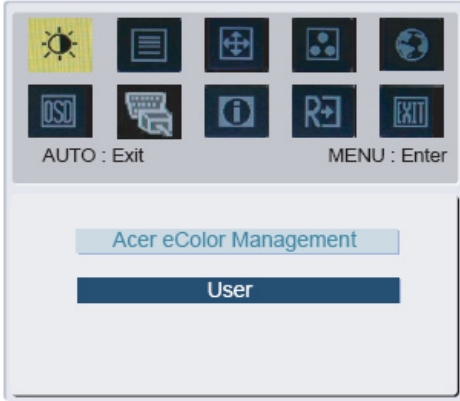
OSD opsiyonları

Lütfen, Sayfa 7'deki "Harici Kontroller"'e bakınız.

OSD ayarlarını yapmak için:

1. OSD menüsünü açmak için **Menu** butonuna basınız.
2. 10 OSD fonksiyonu arasında geçiş yapmak (ve bir fonksiyon seçildiğinde kontrolleri istenen seviyelere ayarlamak) için **Plus/Minus** butonlarını kullanınız.
3. 10 OSD fonksiyonundan birini seçmek için tekrar **Menu** butonuna basınız.
4. OSD ayarlarını yaptıktan sonra, OSD'den çıkmak için **Auto** butonuna basınız.

OSD Menüsü



Acer eColor Management User



Kontrast:

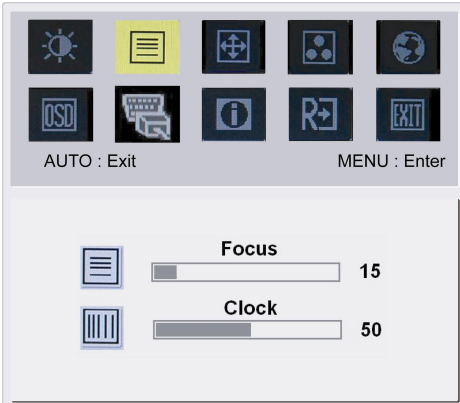
Bu ayar, uygun bir kontrast elde etmek için birbirleriyle ilişkili renklerin koyu ve açık tonlarını ayarlar.

Parlaklık:

Bu ayar, ekrandaki resmin parlaklığını ayarlar..

ACM(Adaptive Contrast Management):

ACM anahtarı monitörde varsayılan olarak "OFF" (Açık)'tır.

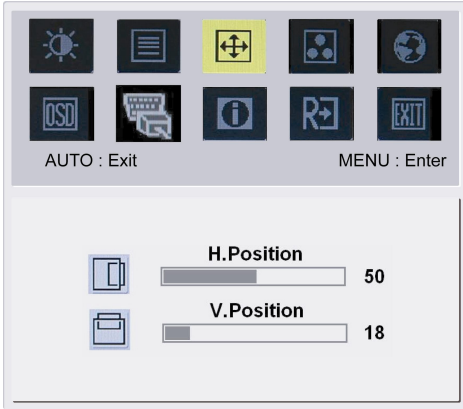


Odaklanma:

Bu ayar yatay bozulmaları ortadan kaldırır ve görüntüyü net ve pürüzsüz hale getirir.

Besleme:

Ekranın arka planında dikey çizgiler varsa, bu ayar çizgilerin boyutlarını küçülterek daha az görülmelerini sağlar. Ayrıca, yatay ekranın boyutunu da değiştirir.



Y - Pozisyon:

Yatay konumu ayarlar.

D - Pozisyon:

Dikey konumu ayarlar.



RENK:

Rengi ayarlamanın üç yolu vardır:

Sıcak (Kırmızımsı beyaz)

Soğuk (Mavimsi beyaz)

Kullanıcı tanımlı:

Kırmızı, yeşil ve mavi renkleri istediğiniz yoğunluğa ayarlayabilirsiniz.



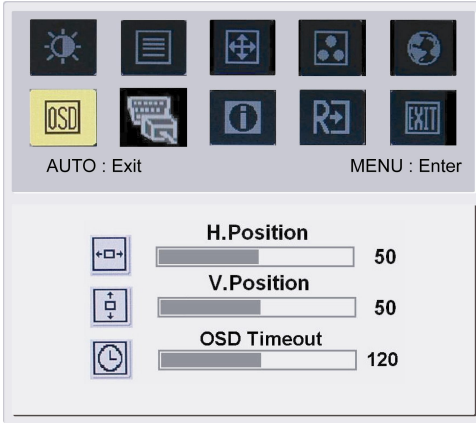
Asya için Diller:

OSD menü dilini seçiniz. İngilizce, Almanca, İspanyolca, Basitleştirilmiş Çince, Geleneksel Çince, Fransızca, İtalyanca ve Japonca dilleri seçilebilir.



Avrupa, Orta Doğu ve Afrika için Diller:

OSD menü dilini seçiniz. İngilizce, Almanca, İspanyolca, Rusça, Flemenkçe, Fransızca, İtalyanca ve Fince dilleri seçilebilir.



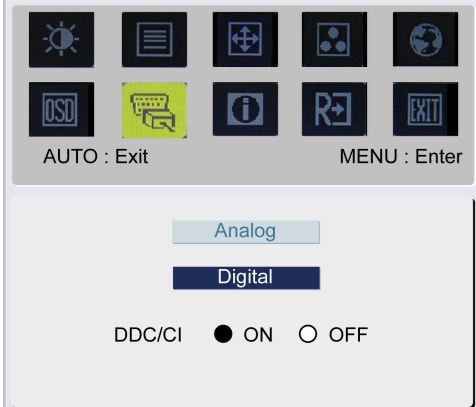
OSD AYARI:

Bu ayar, OSD penceresinin ekrandaki konumunu ve gösterilme süresini değiştirir.



Analog Giriş

DDC/CI anahtarı monitörde varsayılan olarak "ON" (Açık)'tır.



Dijital Giriş (Opsiyonel)

Analog veya Dijital Giriş videosunu seçiniz.

Analog Giriş

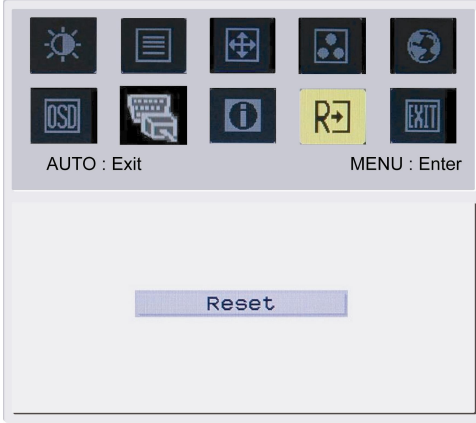
Dijital Giriş

DDC/CI anahtarı monitörde varsayılan olarak "ON" (Açık)'tır.

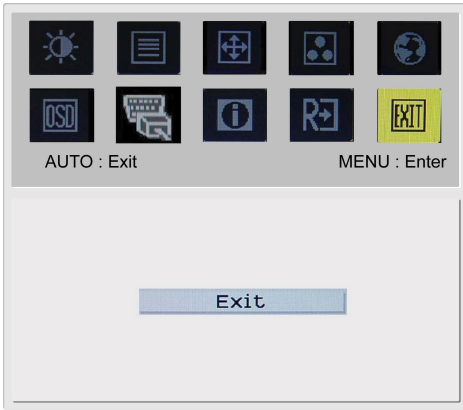


BİLGİ:

Ekranda özet bilgileri gösterir.



Reset:
Varsayılan ayarlara geri döner.



Çıkış:
OSD'den çıkış.

Sorun Giderme

Sorun	Muhtemel Çözüm
Güç LED'i AÇIK değil.	<ul style="list-style-type: none"> Güç düğmesinin AÇIK konumda olup olmadığını kontrol ediniz. Güç Kablosunun bağlı olduğundan emin olunuz.
Görüntü yok	<ul style="list-style-type: none"> Güç düğmesinin AÇIK konumda olup olmadığını kontrol ediniz. Güç Kablosunun bağlı olduğundan emin olunuz. Video kablosunun uygun bir şekilde monitörün arkasına ve bilgisayara bağlandığından emin olunuz. Monitörü "bekleme" modundan çıkarmak için fareyi hareket ettiriniz veya klavyede herhangi bir tuşa basınız.
Görüntüde bozuk renkler var	<ul style="list-style-type: none"> RGB rengini ayarlamak veya renk yoğunluğunu seçmek için "Renk Ayarı"na bakınız.
Görüntüde sıçrama var veya bir dalga deseni görülüyor	<ul style="list-style-type: none"> Parazite neden olabilecek elektrikli cihazları uzaklaştırınız veya kapatınız. Monitörün video kablosunu kontrol ediniz ve pimlerin eğrilmediğinden emin olunuz.
Görüntü düzgün bir şekilde boyutlandırılmamış ya da merkezlenmemiş	<ul style="list-style-type: none"> Select/auto tuşuna basınız, monitör ekranınızın pozisyonunu otomatik olarak en uygun konuma getirecektir. "Pozisyon ayarı"na bakınız.



Dikkat: Monitörü kendi başınıza tamir etmeye veya bilgisayarı açmaya kalkışmayınız. Eğer problem "Sorun Giderme" bölümünde çözülemezse, tamir işlemlerini lütfen yetkili servis personeline bırakınız.

Genel Özellikler

AL2023W

Birim	Özellik
LCD Panel	
Ekran	20-inç Düz panel aktif matris TFT LCD
Maksimum Çözünürlük	WSXGA+ 1680×1050 piksel
Piksel Sıklığı	0.258 mm
Renk	16.7M
Parlaklık	300 cd/m ² (Özgün)
Kontrast Oranı	2500:1 (Özgün)
Tepki Süresi	5ms (Özgün)
Yatay Görüş Açısı	160° (Özgün)
Dikey Görüş Açısı	160° (Özgün)
Harici Kontroller	
Güç Düğmesi	AÇIK / KAPALI
Kontrol Düğmeleri	Auto, <, >, MENU
OSD Fonksiyonu	
Kontrast /Parlaklık	Kontrast / Parlaklık
Odaklanma / Besleme	Focus/Clock
Pozisyon	Pozisyon
Renk	Renk
Dil	Dil
OSD ayarı	OSD Ayarı
Giriş Sinyali	Giriş Sinyali
Bilgi	Bilgi
Reset	Sıfırlama
Çıkış	Çıkış
Video Ara yüzü	
Video	Analog 0.7V / Dijital TMDS (Opsiyonel)
Senkronizasyon	TTL (+/ -)
Audio	1.0W x 2(Opsiyonel)
Tak & Çalıştır	DDC/CI
Güç	
Güç Kaynağı	100-240V, 50-60Hz, 1.5A
Power consumption [Energy Star]	
On.	35.0W
Stand by	2.0W
OFF	1.0W
Power consumption	
Max.	47.0W
Stand by	2.0W
OFF	1.0W
Boyutlar ve Ağırlık	
Boyutlar (En×Yük.×Derin.)	475.1 x 384.4 x 187.9 mm (standla birlikte)
Ağırlık (Net / Brüt)	4.5kg / 6.5 kg
Boyutlar (En×Yük.×Derin.)	475.1 x 434.6 x229.3 mm (standla birlikte)
	(yalnızca AL2023W h/AL2023W r)
Ağırlık (Net / Brüt)	5.0 kg / 7.1 kg (yalnızca AL2023W h/AL2023W r)

Ampullerin İmhası



BU ÜRÜNÜN İÇİNDEKİ AMPUL(LER) CİVA İÇERMEKTE OLUP; YEREL, ULUSAL VEYA FEDERAL YASALAR UYARINCA GERİ DÖNÜŞÜME GÖNDERİLMELİ YA DA İMHA EDİLMELİDİR. DAHA DETAYLI BİLGİ İÇİN LÜTFEN WWW.EIAE.ORG ADRESİNDEN ELEKTRONİK ENDÜSTRİLER BİRLİĞİ İLE İRTİBATA GEÇİNİZ. AMPULLERE ÖZGÜ İMHA BİLGİLERİ İÇİN LÜTFEN WWW.LAMPRECYCLE.ORG ADRESİNİ ZİYARET EDİNİZ.