

## Содержание

<b>Меры предосторожности .....</b>	<b>2</b>
<b>СПЕЦИАЛЬНЫЕ ЗАМЕЧАНИЯ, КАСАЮЩИЕСЯ ЖИДКОКРИСТАЛЛИЧЕСКИХ МОНИТОРОВ .....</b>	<b>2</b>
<b>Состав упаковки .....</b>	<b>3</b>
<b>Инструкция по установке.....</b>	<b>3</b>
Сборка монитора: .....	3
Repackage the Monitor .....	4
Регулировка угла обзора.....	4
Подключение компонентов.....	5
Включение питания .....	5
<b>Регулировка установки дисплея.....</b>	<b>6</b>
Внешнее управление.....	6
<b>Опции открытых программных средств (OSD) .....</b>	<b>7</b>
Меню открытых программных средств (OSD) .....	7
<b>Выявление и устранение неисправностей .....</b>	<b>9</b>
<b>Общие характеристики.....</b>	<b>10</b>

### **Renseignements concernant le recyclage**

Pour toute question à propos du recyclage des moniteurs, veuillez contacter un représentant Acer.

Pour de plus amples informations au sujet d'Acer, veuillez visiter le site <http://www.acer.com>

## Меры предосторожности



- Монитор можно повредить, если расположить его слишком близко к источнику тепла. Нельзя устанавливать монитор вблизи батареи отопления, плиты, камина и т.п.
- Не закрывайте щели и отверстия на задней и верхней стенках корпуса, так как монитору требуется вентиляция. Для предотвращения возможности перегрева монитора его следует располагать в помещении с хорошей вентиляцией.
- Нельзя прикасаться к экрану острыми предметами, такими как ножи, ручки или карандаши. Прикосновение таких предметов к экрану приведет к появлению неудаляемых царапин на ЖК-панели.
- Во время очистки монитора его нужно отсоединять от розетки сети электропитания, чтобы избежать опасности поражения электрическим током. Для внешней очистки монитора используйте мягкую безворсовую ткань. Трудновыводимые пятна удаляйте тканью, слегка смоченной в жидком моющем средстве для нежных тканей. Вблизи монитора нельзя держать емкости с жидкостями, в том числе аэрозольные баллончики. Не брызгайте чистящую жидкость прямо на монитор; лучше слегка смочить ткань и ею протереть поверхность. Попадание жидкости внутрь монитора может вызвать поражение электрическим током и/или повреждение монитора.
- При возникновении неполадок в работе монитора сначала прочитайте раздел "Диагностика и устранение неисправностей". Если это не поможет устранить проблему, то не пытайтесь отремонтировать монитор самостоятельно; открытие или снятие стенок корпуса сопряжено с риском поражения электрическим током, в том числе с риском травмы или даже смерти. Если приведенные в этом разделе рекомендации не помогут устранить неисправность, обратитесь в сервисный центр.

## СПЕЦИАЛЬНЫЕ ЗАМЕЧАНИЯ, КАСАЮЩИЕСЯ ЖИДКОКРИСТАЛЛИЧЕСКИХ МОНИТОРОВ

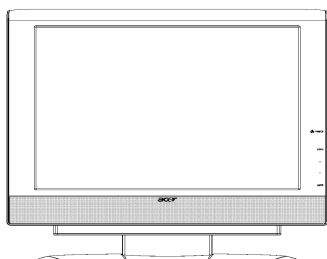
Нижеизложенные признаки являются нормальными для жидкокристаллического монитора и не указывают на наличие неполадки.

### ПРИМЕЧАНИЯ

- Из-за характера люминисцентного излучения экран может мигать в начале работы с монитором. Чтобы мигание исчезло, выключите сетевой переключатель, а затем включите его вновь.
- В зависимости от используемого вами узора рабочего стола, яркость экрана может быть немного неравномерной.
- Не менее 99,99 % пикселей жидкокристаллического экрана являются работоспособными. Дефекты изображения, такие как пропущенный пиксель или все время светящийся пиксель, составляют не более 0,01 %.
- Из-за свойств жидкокристаллического дисплея бывшее на экране изображение может сохраняться после переключения на другое изображение, если предыдущее изображение отображалось на экране в течение нескольких часов. В этом случае экран восстанавливается медленно, меняя изображение, или после выключения сетевого переключателя на несколько часов.

## Состав упаковки

**Жидкокристаллический монитор(LCD)**



**Шнур питания**



**Аудио шнур**



**Шнур видеоадаптера (VGA)**



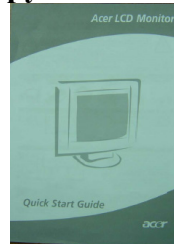
**Блок питания от сети переменного тока**



**Руководство для пользователя (CD)**

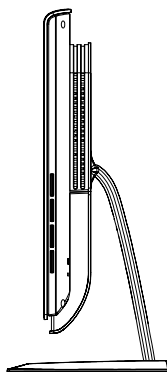


**Краткое руководство**

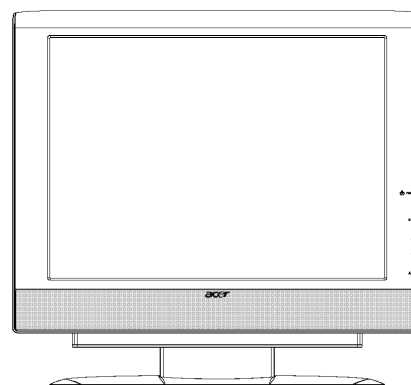


## Инструкция по установке

### Сборка монитора:



1. Основание монитора аккуратно установите на стол.



2. Установите монитор на плоский стол или плоскую плиту.

## Repackage the Monitor

Сохраните первоначальные упаковочные материалы в случае необходимости транспортировки или перегрузки монитора.

1. Извлеките шнур переменного питания из розетки, чтобы убедиться, что монитор отключён.
2. Упакуйте монитор и аккуратно уложите его в коробку.

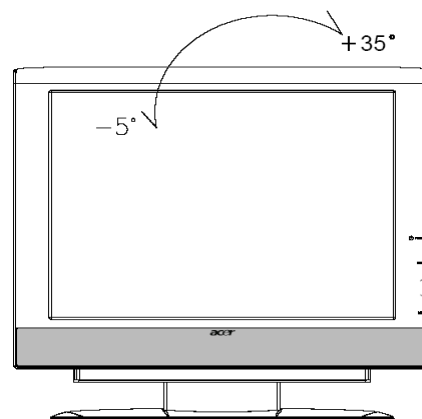


### Примечание

Сначала найдите чистую, плоскую поверхность после извлечения его со стенда.

## Регулировка угла обзора

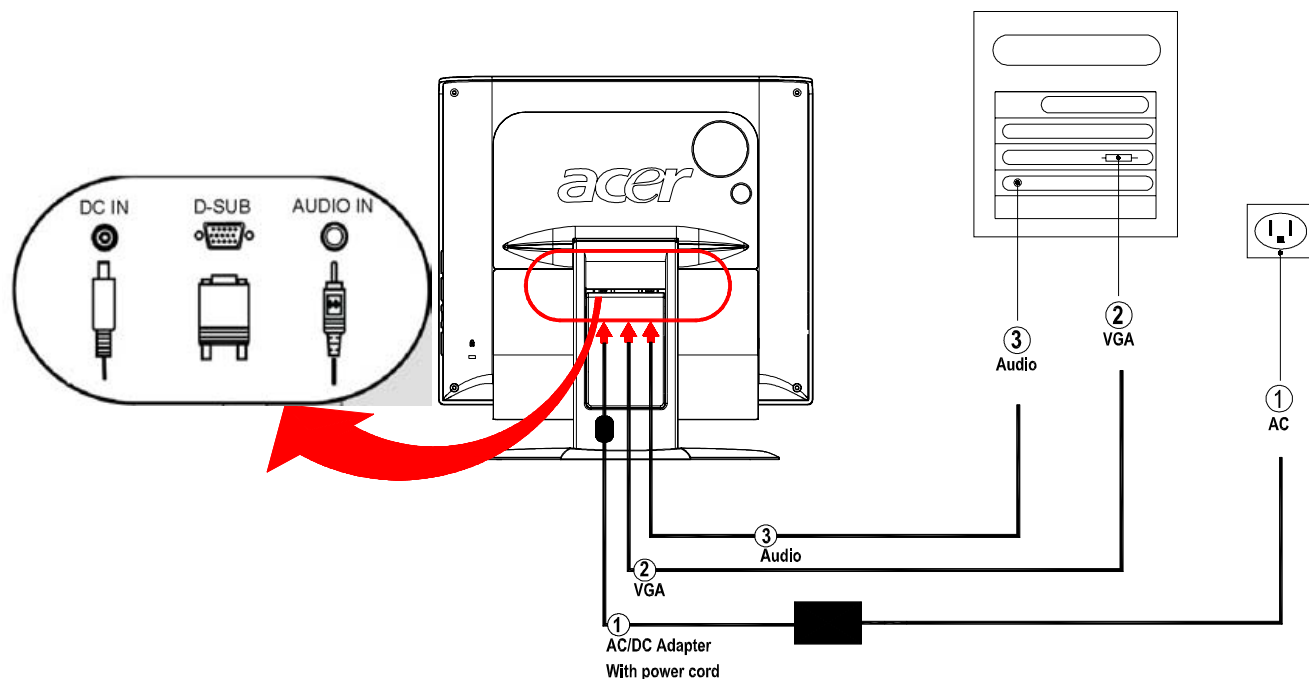
Угол обзора монитора  $-5^{\circ}\sim 35^{\circ}$



## Подключение компонентов



**Осторожно:** Убедитесь, что компьютер и монитор отключены от источников питания.



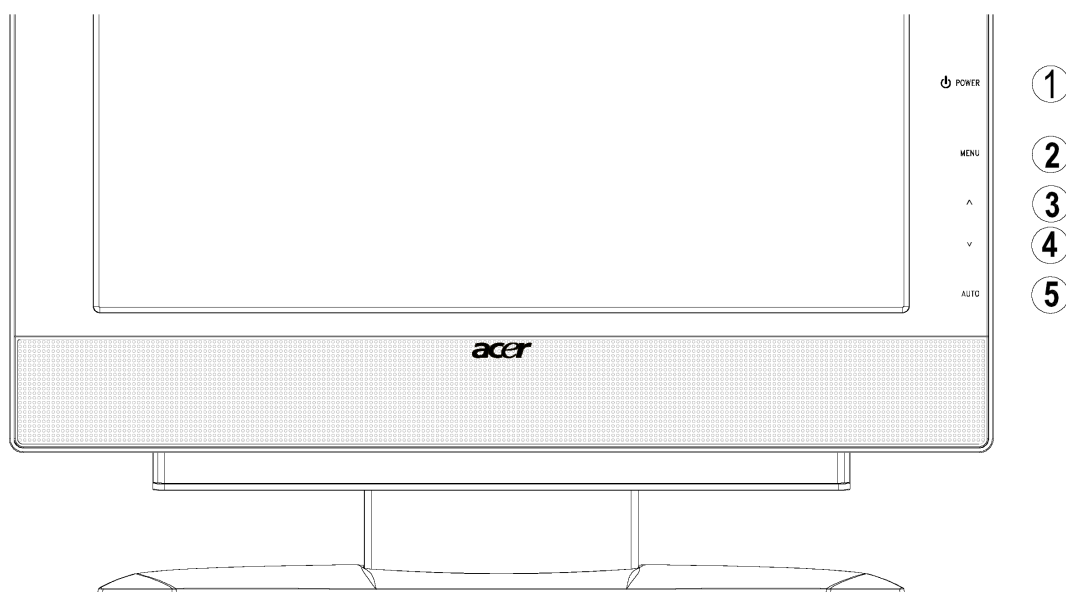
①	Блок питания с кабелем питания.	Штекер блока питания вставьте в гнездо входа питания постоянного тока (DC IN) на мониторе. Затем вставьте кабель питания в блок питания и в должным образом заземленную электрическую розетку.
②	Кабель VGA	Сигнальный кабель VGA присоедините к соответствующему входному разъему (VGA IN) монитора. Другой конец этого сигнального кабеля присоедините к графической карте компьютера. Затяните винты на разъеме.
③	Аудио шнур	Соедините входной аудио разъему жидкокристаллического монитора (LCD) и компьютер при помощи аудио шнура.



**ВНИМАНИЕ:** 15-контактный разъем D-Sub кабеля VGA имеет трапециевидную форму. Вставляя этот разъем, совместите его форму с формой ответного разъема и проверьте целостность штырьков (не погнуты ли они).

## Включение питания

Сначала включите питание монитора, затем включите питание компьютера. Когда загорится синий кнопки питания, это будет означать, что компьютер готов к работе. Примерно через 10 секунд должен появиться видеосигнал. Если синий кнопки питания не загорится или не появится видеосигнал, то проверьте правильность подключений.



## Регулировка установки дисплея

### Внешнее управление

①		Питание	Вкл./ Выкл. Синий: питание включено Оранжевый: в режиме ожидания.
②	MENU	Функции выбора программных средств (OSD)	Нажмите, чтобы увидеть выбор открытых программных средств <b>OSD</b> . Если выбор открытых программных средств ( <i>OSD</i> ) в действии, нажмите чтобы выйти на выбор OSD.
③		PLUS	Если OSD в действии, нажмите, чтобы выбрать или отрегулировать опции. Если OSD в действии, нажмите один раз, затем нажмите клавишу обозначенную  или , чтобы отрегулировать объем.
④		MINUS	Если OSD в действии, нажмите, чтобы выбрать или отрегулировать опции. Если OSD в действии, нажмите один раз, затем нажмите клавишу обозначенную  или , чтобы отрегулировать объем.
⑤	AUTO	AUTO	Если выбор открытых программных средств ( <i>OSD</i> ) в действии, Нажмите, чтобы выбрать программные средства в OSD. Если OSD не в действии, нажмите монитор автоматически оптимизирует положение, фокусирует и синхронизирует ваш дисплей.

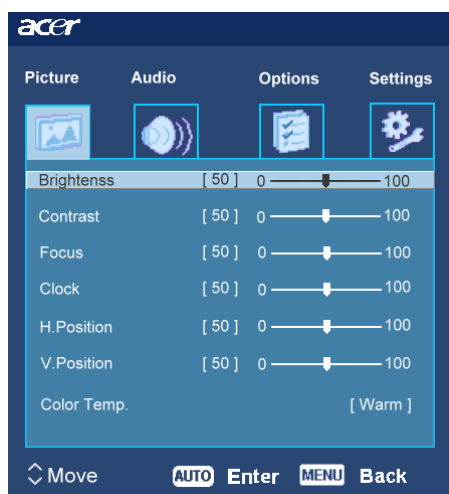
## Опции открытых программных средств (OSD)

См. раздел «Внешние органы управления», стр. 6.

Настройка параметров экранного меню (OSD) производится следующим образом.

1. Нажатием кнопки **МЕНЮ** откройте главное экранное меню.
2. Кнопками **^** или **∨** выберите необходимую опцию меню.
3. Нажатием кнопки **AUTO** выделите необходимый орган управления, а затем, нажатием кнопок **^** или **∨** установите необходимое значение.
4. Нажмите кнопку **МЕНЮ** для возврата к предыдущей опции меню или для выхода из экранного меню OSD.

### Меню открытых программных средств (OSD)



#### Картинка

##### Яркость:

Это регулирует яркость картинки на экране.

##### Контраст:

Это регулирует темные и яркие оттенки, цветовых взаимоотношений, для того чтобы достичь удобного контраста.

##### Фокус:

Это снимает горизонтальное искажение и делает картинку чистой четкой.

##### Синхронизирование:

Если видны какие-либо вертикальные полосы на заднем плане экрана, Это заставляет их быть менее заметными, сводя до минимума их размер. Это также изменяет величины горизонтального экрана.

##### Н-Позиция:

Регулирует горизонталь.

##### V-Позиция:

Регулирует вертикаль.

#### Color Temp. (ТЕМПЕРАТУРА ЦВЕТА)

##### Цвет:

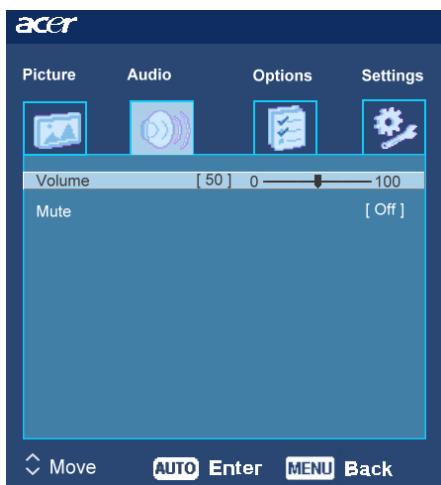
Есть три способа регулировки цвета:

Теплый: Красновато-белый

Прохладный : Синевато-белый

Выбранный пользователем:

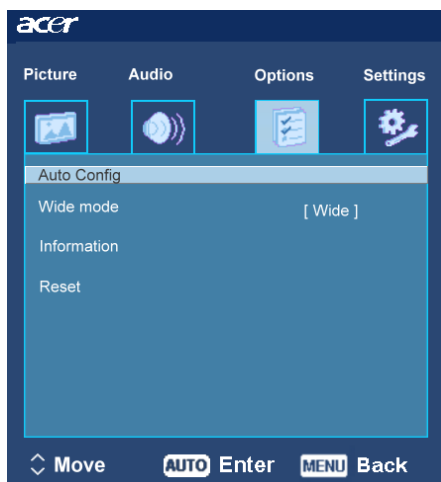
Вы можете регулировать красный, зеленый, синий цвет для усиления по вашему желанию.



## Аудио

**Том:** Регулировка громкости.

**Сурдинка :** Включение / выключение звука



## Опция

### Auto Config. (АВТОНАСТРОЙКА)

Система автоматически выставляет значения всех параметров.

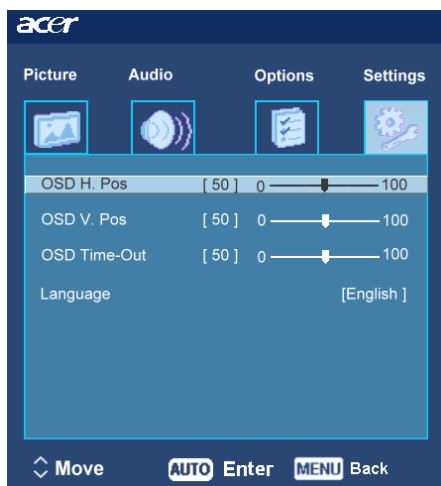
**Широкий режим :** Широко / Нормально

### Информация:

Показывает короткую информацию об экране.

### СБРОС:

Возвращает к невыполненной установке.



## Настройка

### H-позиция

### V- позиция

### OSD тайм-аут

Изменяет позицию OSD окна на экране время пребывания

### Язык:

Выберите из OSD меню English английский, Deutsch -немецкий, Español - испанский, 简体中文-упрощенный китайский, 繁體中文-традиционный китайский, Français -французский, Русский -, italiano -итальянский ,и 日本語 -японский.



## Выявление и устранение неисправностей

Проблема	Possible Solutions
Светодиодный индикатор не включен	<ul style="list-style-type: none"> <li>• Проверьте кнопку «Сеть», которая должна быть в позиции <b>ON</b></li> <li>• Убедитесь, что шнур питания подсоединен.</li> </ul>
Нет картинки	<ul style="list-style-type: none"> <li>• Проверьте кнопку «Сеть», которая должна быть в позиции <b>ON</b></li> <li>• Убедитесь, что шнур питания подсоединен.</li> <li>• Убедитесь, что видео шнур надёжно подключен к задней части монитора и компьютера.</li> <li>• Подвигайте «мышкой» или нажмите любую клавишу на клавиатуре, чтобы привести монитор в активизируемое состояние.</li> </ul>
Картинка показывает неприемлемые цвета.	<ul style="list-style-type: none"> <li>• Проверьте «Регулировку цвета», чтобы откорректировать сигнал основных цветов изображения.</li> </ul>
Картинка временно колеблется или подёргивается	<ul style="list-style-type: none"> <li>• Отодвиньте или выключите электроприборы, которые могут вызывать помехи.</li> <li>• Проверьте видео шнур монитора и убедитесь, что ни один разъём не согнут.</li> </ul>
Визуальное изображение не выдержанное по размеру или не выровненное по центру.	<ul style="list-style-type: none"> <li>• Нажмите клавишу <b>AUTO</b> монитор автоматически отрегулирует позицию на вашем дисплее.</li> <li>• Проверьте "Регулировку положения".</li> </ul>



**Осторожно:** Не пытайтесь отрегулировать монитор или открыть компьютер сами. Пожалуйста обратитесь в сервис или квалифицированному персоналу если проблема не может быть решенной в разделе «Выявление и устранение неисправностей».

## Общие характеристики

Наименование	Характеристика
<b>Жидкокристаллическая панель</b>	
Дисплей	20.1 дюймовая плоская панель активная матрица TFT LCD
Максимальное разрешение	WSXGA+ 1680×1050 пиксел
Элемент изображения	0.258mm
Цвет	16.7 М
Яркость	300 cd/m <sup>2</sup> (Обычная)
Степень контрастности	600:1 (Обычная)
Время реакции	16ms (Обычная)
Угол обзора по горизонтали	89° / 89° (Обычная)
Угол обзора по вертикали	89° / 89° (Обычная)
Внешнее управление	
Кнопка “Сеть”	ON/ OFF
Кнопки управления	MENU / ^ / v / AUTO
Функции открытых программных средств OSD	
Картинка	Яркость / Контраст / Фокус/ Синхронизирование / Позиция / ТЕМПЕРАТУРА ЦВЕТА
Аудио	Том / Сурдинка
Опция	АВТОНАСТРОЙКА/ Широкий режим / Информация / СБРОС
Настройка	Язык / Установка открытых программных средств
Видеоинтерфейс	
Видео	Analog 0.7V
Синхронизация	TTL (+/ -)
Аудио	5W x 2
“Включи и работай”	DDC2B
<b>Питание</b>	
Источник питания	100~240V переменного тока, 50/60 Hz
Энергетические затраты во время обычной работы	65W
Энергетические затраты во время активизированной работы	< 3W
<b>Размеры и вес</b>	
Размеры (W×H×D)	510.3X443.9X206.6mm (со стендом)
Вес (Нетто/ Брутто)	6.8 Кг/ 9.1 Кг