

Acer LCD Display Käyttöopas

Tärkeää

Huomaa: Tätä tuotetta tulee käyttää vain mukana tulevien virtalaitteiden kanssa.

Ennen kuin asennat LCD-näytön, kiinnitä huomiota seuraaviin asennusolosuhteita koskeviin seikkoihin:

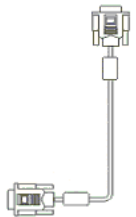
- Varmista, että tuotteen käyttämä jännite vastaa paikallista jännitettä.
- Älä anna lasten käyttää laitetta yksin.
- Lisätietoja turvallisuudesta saat lukemalla CD-ROM-levyllä olevan käyttöoppaan.
- Minimoidaksesi näytön heijastamisen, suojataksesi silmäsi ja varmistaaksesi ensiluokkaisen kuvan laadun, älä asenna LCD-näyttöä ikkunoiden läheisyyteen tai paikkaan, jossa siihen heijastuu valoa. Pidä näyttö vähintään 30 cm:n etäisyydellä silmistäsi.
- Näytön yläreunan tulee olla hieman silmiesi tasoa yläpuolella.
- Säädä näytön etu- ja takakulmat katselukulmasi mukaisesti, jotta katselu olisi miellyttävää.

Komponentit ja lisätarvikkeet

LCD-näyttö



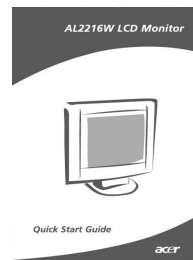
D-sub signaalikaapeli



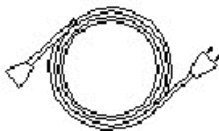
DVI-signaalikaapeli
(vaihtoehtoinen)



Pikakäynnistysopas



Virtajohto



Käyttöopas (DC)



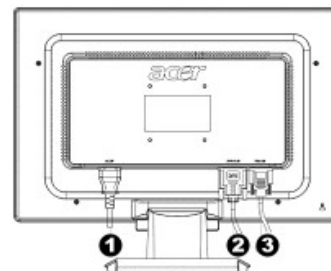
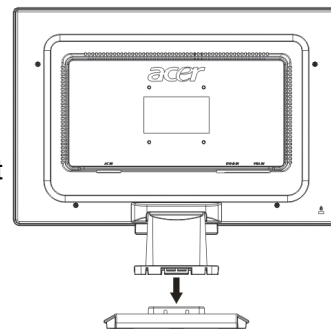
Asennusohje
Pika-asennus

Huomaa: Lue [Tärkeää] osio ennen asennuksen aloittamista.

Suorita pika-asennus seuraavalla tavalla (katso kuva):

Asenna näytön jalusta

- Ota jalusta laatikosta ja laita se tasaiselle pöydälle.
- Ota LCD-näyttö laatikosta ja asenna se jalustan loveen. Kuulet napsahtavan äänen kun näyttö ja jalusta osuvat kohdalleen.



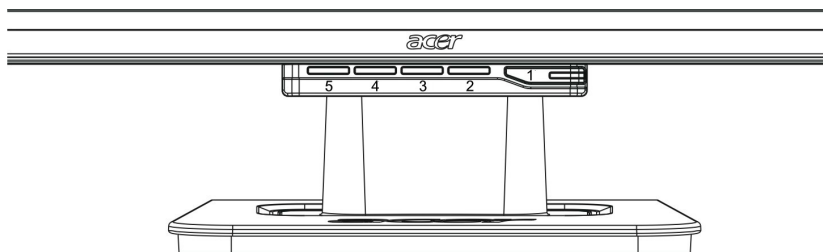
PC-liitäntä

- Varmista, että tietokoneen virta ei ole päällä ja että pistoke on irrotettu pistorasiasta.
- Liitä ja kiinnitä signaalikaapelin päät, toinen PC-tietokoneeseen ja toinen LCD-näyttöön.
- Liitä mukana tullut virtajohto LCD-näyttöön.
- Liitä virtakaapeli virtalähteeseen.
- Käytä nippusidettä ja sido virtajohto ja D-sub signaalikaapeli/DVI-D-kaapeli.
- Käännä tietokoneen ja LCD-näytön virta päälle.

- ❶ Virtajohto
- ❷ DVI-signaalikaapeli (vaihtoehtoinen)
- ❸ D-sub signaalikaapeli

Näytön säätäminen

Painikkeet



1		Virtalähde	Virta päälle/pois Vihreä merkkivalo: Virta on päällä, normaalitila. Oranssi merkkivalo: Uni-tila energiansäästötilassa. Väritön merkkivalo: Virta pois päältä
2	Valikko	OSD-valikko	Siirry OSD-valikkoon painamalla tätä painiketta. Poistu OSD-valikosta painamalla painiketta uudelleen.
3	>	Plus	Paina tätä painiketta tehdäksesi valintoja tai säätöjä, kun OSD käynnistyy.
4	<	Miinus	Paina tätä painiketta ja napsauta < ja > säätääksesi äänenvoimakkuutta, kun OSD ei ole käynnistynyt (vain mallit, joissa on kaiuttimet).
5	Auto	Automaattinen säätö	Paina tätä painiketta poistuaaksesi käyttöoppaasta, kun OSD käynnistyy. Paina tätä painiketta optimoidaksesi näytön sijainnin, vaiheen ja kellonpulssin automaattisesti, kun OSD ei ole käynnistynyt.