

Acer LCD-Display Schnellstartanleitung

Wichtig

Hinweis: Dieses Produkt kann nur mit den mitgelieferten Netzzubehöerteilen betrieben werden.

Beachten Sie vor Installation des LCD-Displays folgende Installationsanforderungen für das Display:

- Vergewissern Sie sich, dass die Spannung des Produkts mit der lokalen Spannung übereinstimmt.
- Kinder dürfen das Produkt nicht unbeaufsichtigt in Betrieb nehmen.
- Informieren Sie sich über die Sicherheitshinweise im Handbuch auf der mitgelieferten CD-ROM.
- Um die Reflektion des Displays zu minimieren, schützen Sie Ihre Augen und achten Sie auf Topqualität, stellen Sie Ihr LCD-Display nicht neben Fenstern oder an Stellen mit Hintergrundbeleuchtung auf. Halten Sie einen Abstand von mindestens 30 cm zwischen Display und Ihren Augen.
- Die Oberkante des Displays sollte ein wenig höher als Ihre Sichtlinie sein.
- Kippen Sie das Display Ihrem Sichtwinkel entsprechend nach vorne oder nach hinten, um das Display bequem betrachten zu können.

Componenten en Toebehoeren

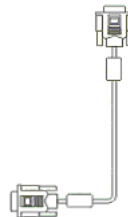
LCD-Monitor



D-Sub Signalkabel



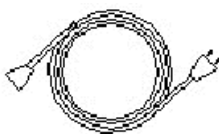
DVI Signalkabel
(Optional)



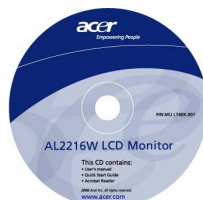
Schnellstartanleitung



Netzkabel



Bedienungsanleitung
(CD)

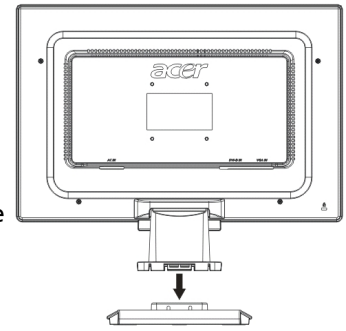


Installatiegids **Opmerking:** Lees aandachtig de paragraaf [Wichtig] voordat u begint met de installatie

Schnellinstallation Vervollständigen Sie die folgenden Schnellinstallationschritte (Siehe Abbildung.):

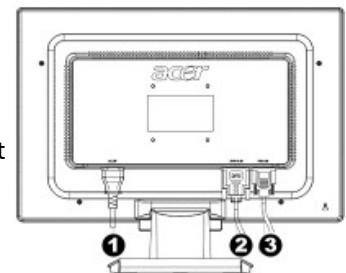
Montieren des Monitorfußes

- Nehmen Sie den Fuß aus dem Paket heraus und stellen ihn auf einen flachen Tisch.
- Nehmen Sie den LCD-Monitor aus dem Karton heraus und montieren den Monitor und den Fuß zusammen. Sie hören einen Klick-Ton, wenn der Monitor richtig in die Schiene des Fußes einrastet.



Verbinden mit dem PC

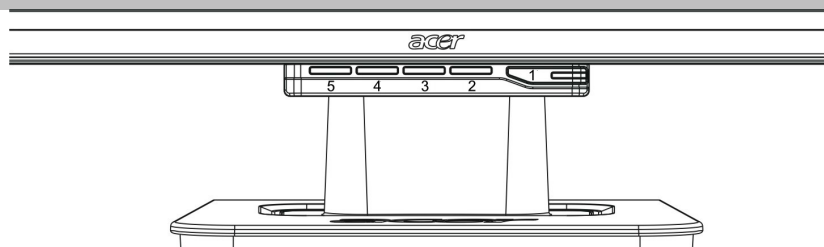
- Stellen Sie sicher, dass der PC ausgeschaltet ist und das Netzkabel ausgesteckt ist.
- Verbinden Sie den LCD-Monitor über das Signalkabel mit Ihrem PC.
- Verbinden Sie das beigelegte Netzkabel mit dem LCD-Monitor.
- Stecken Sie das Netzkabel in eine Steckdose.
- Binden Sie Stromkabel und D-Sub-Signalkabel/DVI-D-Kabel mit dem Kabelbinder zusammen.
- Schalten Sie Ihren PC und den LCD-Monitor an.



- ❶ Netzkabel
- ❷ DVI Signalkabel (optional)
- ❸ D-Sub Signalkabel

Monitorsteuerelemente

Tastenbeschreibung



| | | | |
|---|------|--------------------------|--|
| 1 | | Stromversorgung | Ein-/Ausschalten Grüne LED: Eingeschaltet und im Normalbetrieb. Orange LED: Im Energiesparmodus. LED aus: Ausgeschaltet. |
| 2 | Menü | OSD-Menü | Drücken Sie diese Taste, um das OSD-Menü zu öffnen. Drücken Sie die Taste noch einmal, um das OSD-Menü zu schließen. |
| 3 | > | Plus | Drücken Sie diese Taste, um ein OSD-Menüelement auszuwählen oder eine Funktion im OSD-Menü einzustellen. |
| 4 | < | Minus | Wenn Ihr Monitor Lautsprecher hat und das OSD-Menü nicht aktiv ist, können Sie mit den Tasten < und > die Lautstärke regeln. |
| 5 | Auto | Automatische Einstellung | Wenn das OSD-Menü angezeigt ist, drücken Sie bitte diese Taste, um das Menü zu schließen. Wenn das OSD-Menü nicht angezeigt ist, drücken Sie diese Taste, um Position, Phase und Takt automatisch einstellen zu lassen. |