

## Monitor LCD Acer Petunjuk Singkat Pengoperasian

### Perhatian

**Catatan:** Produk ini hanya dapat dioperasikan dengan menghubungkannya ke aksesori daya.

Sebelum memasang monitor LCD, siapkan beberapa hal berikut ini sesuai persyaratan pemasangan monitor LCD:

- Pastikan tegangan produk telah sesuai dengan tegangan listrik di tempat Anda.
- Jangan biarkan anak-anak mengoperasikan produk ini tanpa pengawasan.
- Untuk informasi lengkap tentang keselamatan, bacalah panduan dalam CD-ROM yang telah disediakan.
- Untuk meminimalkan pantulan cahaya pada layar, melindungi mata Anda, dan memastikan kualitas terbaik, jangan pasang layar LCD di dekat jendela atau di tempat yang mendapatkan sinar dari belakang. Atur layar paling sedikit 30 cm dari mata Anda.
- Bagian tepi atas layar harus sedikit lebih tinggi dari penglihatan Anda.
- Sesuaikan sudut pengaturan depan dan belakang pada layar berdasarkan sudut penglihatan Anda sehingga Anda dapat melihat layar dengan nyaman.

### Komponen dan Aksesori

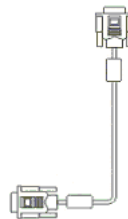
Monitor LCD



Kabel Sinyal Sub-D



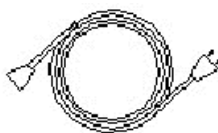
Kabel Sinyal DVI  
(Opsional)



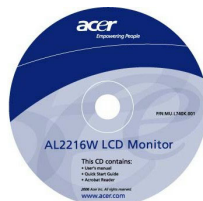
Petunjuk Singkat  
Pengoperasian



Kabel Daya



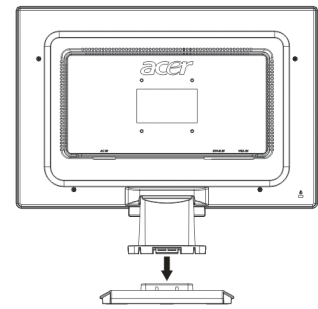
Buku Petunjuk (CD)



**Petunjuk Pemasangan Pemasangan Cepat** **Catatan:** Bacalah bagian [Perhatian] dengan cermat sebelum memulai pemasangan. Ikuti langkah-langkah berikut untuk pemasangan cepat(Lihat gambar):

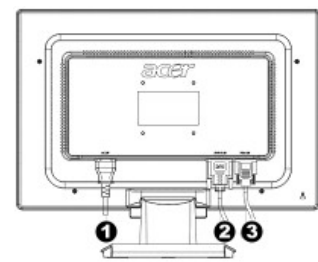
**Memasangudukan monitor**

- Keluarkan dudukan dari kotak kemasan monitor kemudian letakkan di atas meja yang rata.
- Keluarkan monitor LCD dari kotak kemasan kemudian pasang dan dudukkan di bagian relnya. Bunyi klik akan terdengar saat monitor terpasang dengan tepat pada dudukannya.



**Menghubungkan ke PC**

- Pastikan catu daya PC telah dimatikan dan konektor daya dicabut.
- Pasang dan kencangkan kedua ujung kabel sinyal ke PC lokal kemudian ke monitor LCD Anda.
- Hubungkan kabel daya yang terpasang ke monitor LCD.
- Hubungkan kabel daya ke stopkontak.
- Gunakan pengikat kabel untuk merapihkan kabel daya dan kabel sinyal D-sub/kabel DVI-D.
- Hidupkan aliran listrik ke PC dan monitor LCD Anda.

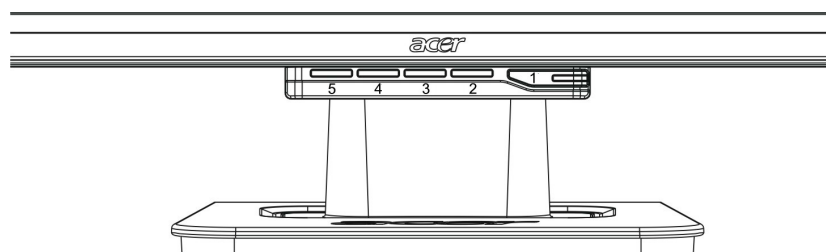


- ❶ Kabel Daya
- ❷ Kabel Sinyal DVI (Opsional)
- ❸ Kabel Sinyal Sub-D

**Pengaturan Tampilan**

Definisi

Tombol



1		Sumber Listrik	Daya Hidup/Mati Menyala hijau: Menyala dan normal Menyala oranye: Status sleep dalam mode hemat daya Tidak ada warna menyala: Mati (stopkontak tidak tersambung)
2	Menu	Menu OSD	Tekan tombol ini untuk menampilkan menu OSD. Tekan tombol ini sekali lagi untuk menutup menu OSD.
3	>	Plus	Tekan tombol ini untuk memilih atau melakukan pengaturan pada tampilan OSD.
4	<	Minus	Tekan tombol ini dan klik < and > untuk mengatur volume jika OSD tidak ditampilkan.
5	Auto	Pengaturan Otomatis	Tekan tombol ini untuk menutup tampilan petunjuk penggunaan dalam menu OSD. Tekan tombol ini untuk tampilan, mengoptimalkan posisi, fase dan pulsa clock secara otomatis tanpa menampilkan OSD.