

## Acer 液晶顯示器快速安裝指南

### 注意事項

**注意：**本產品僅能使用原附屬電源配件進行操作。

您在安裝 LCD 顯示器前，請依照您的實際狀況考慮下列事項：

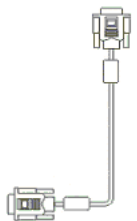
- 請確認本產品適用電壓與當地提供電壓必須相符。
- 請勿讓孩童單獨操作本產品。
- 其餘安全注意事項，請參閱光碟內之使用手冊。
- 爲了減少顯示器的光線反射、保護您的視力，並確保獲得最佳的品質，請勿在窗戶旁邊或有背光的位置安裝您的液晶顯示器。請將顯示器安裝於距離您的眼睛至少 30 公分遠的位置。
- LCD 顯示器之上緣應稍高於您的視線高度。
- 依照您的視線角度，適當地調整顯示器之前後傾角度至舒服的觀看角度。

### 系統配備及附件

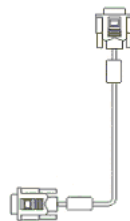
LCD 顯示器



D-Sub 訊號連接線



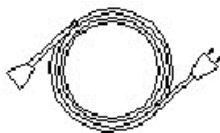
DVI 訊號連接線(選購)



快速安裝指南



電源線



使用者指南 (CD)

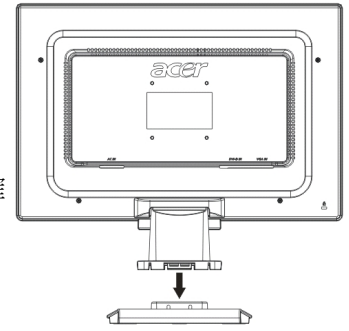


**安裝指引**  
**快速安裝**

**注意：**在您安裝本產品前，請務必先閱讀前述章節【注意事項】。  
依照下列步驟完成快速安裝(請參考附圖)：

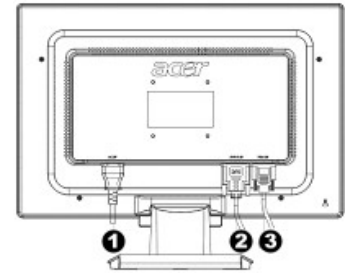
**裝上顯示器的底座**

- 從箱內取出底座，並將它放置在桌面上。
- 從紙箱內取出 LCD 顯示器，將底座順著軌道裝到顯示器上；正確裝置完成時，您會聽到咔一聲。



**連接到電腦上**

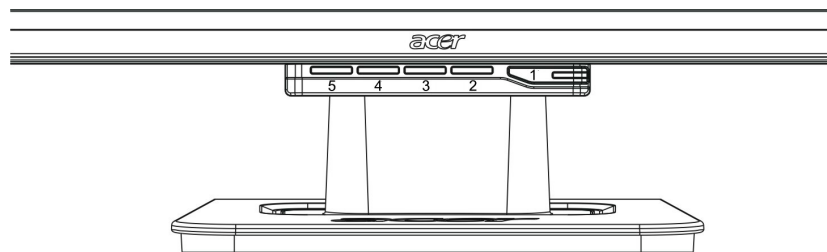
- 請確認電腦的電源供應器為關閉狀態，且電源插頭已移除。
- 將訊號線的兩端分別連接並固定於電腦主機與 LCD 顯示器上。
- 將隨附的電源線連接到 LCD 顯示器。
- 將電源線插到插座上。
- 請使用線束來綁緊電源線與 D-sub 訊號線/ DVI-D 纜線。
- 開啓電腦主機與 LCD 顯示器的電源。



- ❶ 電源線
- ❷ DVI 訊號線(選購)
- ❸ D-Sub 訊號線

**顯示調整**

按鍵定義



1		電源開關	電源開/關 亮綠色燈：電源開啓且狀態正常 亮橘色燈：進入省電模式狀態 無亮燈：電源關閉
2	Menu	OSD選單按鍵	按下本鍵可進入OSD選單，再按一次可退出OSD。
3	>	增加	OSD選單出現於螢幕時，按下本鍵來選擇或調整。
4	<	減少	在OSD選單未出現於螢幕時，按下本鍵與 < 和 > 來調整音量大小。
5	Auto	自動調整	OSD選單出現於螢幕時，按下本鍵可離開手動調整設定選單 OSD選單未出現於螢幕時，按下本鍵則可自動調整顯示位置、色相及時脈。