

## Acer LCD Monitör Hızlı Başlangıç Kılavuzu

### Önemli

**Not:** Bu ürün yalnızca tedarik edilmiş olan güç aksesuarları ile kullanılabilir.

LCD monitörünüzü kurmadan önce, monitörün hangi şartlar altında kurulacağı ile ilgili olarak aşağıdaki hususlara dikkat ediniz:

- Ürünün voltaj değerinin yerel voltaj değeri ile aynı olduğundan emin olunuz.
- Çocukların yalnızken ürünü kullanmalarına izin vermeyiniz.
- Güvenlik hakkında daha fazla bilgi için, tedarik edilmiş olan CD-ROM'daki kılavuzu okuyunuz.
- Ekran yansımalarını minimum düzeye indirmek, gözlerinizi korumak ve yüksek kaliteyi muhafaza etmek için, LCD monitörünüzü pencerelerin yakınında veya arka zemin ışığının bulunduğu yerlere kurmayınız. Monitörü gözlerinizden en az 30 cm uzakta muhafaza ediniz.
- Monitörün üst kenarı, görüş açınızdan hafif bir şekilde yüksekte olmalıdır.
- Monitörün ön ve arka açılarını görüş açınızı temel alarak ayarlayınız, böylece monitörü konforlu bir şekilde izleyebileceksiniz.

### Bileşenler ve aksesuarlar

LCD monitör



D-Sub sinyal kablosu

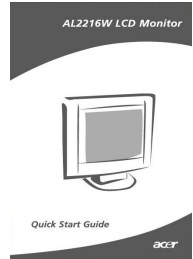


DVI sinyal kablosu

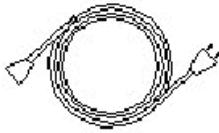
(opsiyonel)



Hızlı Başlangıç Kılavuzu



Elektrik kablosu



Kullanıcı Kılavuzu (CD)

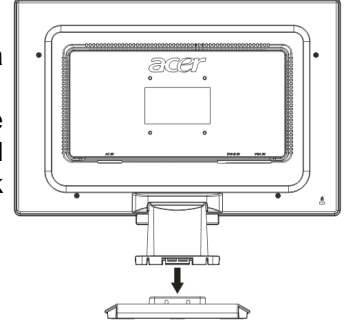


**Kurulum kılavuzu** **Not:** Kurulumu başlamadan önce [Önemli] kısmını dikkatlice okuyunuz.

**Hızlı kurulum** Hızlı kurulum için aşağıdaki adımları tamamlayınız (resme bakınız):

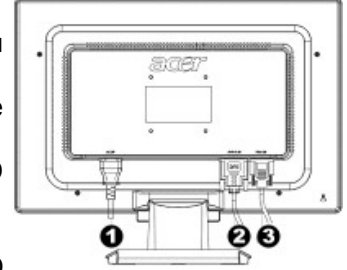
#### Monitörün standını monte ediniz

- Standı kutudan dışarı alınız ve bunu düz bir masa üzerine yerleştiriniz.
- LCD monitörünüzü kartonun dışına alınız ve monitör ve standı kızıağı boyunca birleştiriniz. Monitör ve stand birbirine düzgün bir şekilde kenetlendiği zaman bir tık sesi duyacaksınız.



#### PC'ye bağlantı

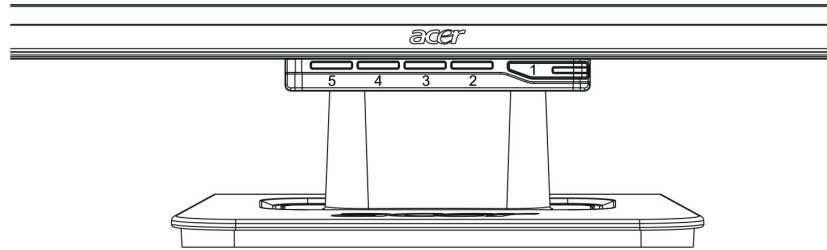
- PC'nizin kapalı olduğundan ve elektrik fişinin takılı olmadığından emin olunuz.
- Sinyal kablosunun her iki ucunu sırasıyla PC yuvasına ve LCD monitöre bağlayınız ve sıkıştırınız.
- Tedarik edilmiş olan elektrik kablosunu LCD monitörünüze bağlayınız.
- Elektrik kablosunu elektrik prizine takınız.
- Elektrik kablosunu ve D-sub sinyal kablosunu / DVI-D kablosunu birarada tutmak için kablo bağı kullanınız.
- PC'nizin ve LCD monitörün güç arklarını açınız.



- 1 Elektrik kablosu
- 2 DVI sinyal kablosu (opsiyonel)
- 3 D-Sub sinyal kablosu

## Monitörün ayarlanması

Tuş tanımı



1		Güç kaynağı	Açma/Kapatma (Power On/Off) Yeşil gösterge: Cihaz açık ve normal. Turuncu gösterge: Enerji tasarruf modunda uyku durumu. Renksiz gösterge: Cihaz kapalı.
2	Menu	OSD Menüsü	OSD'ye giriş yapmak için bu düğmeye basınız. OSD'den çıkmak için tekrar bu düğmeye basınız.
3	>	Artı	OSD başlatıldığı zaman seçim ve ayar amaçlı olarak bu düğmeye basınız.
4	<	Eksi	OSD başlatılmadığı zaman (yalnızca hoparlörlü modeller için) bu düğmeye basınız ve ses seviyesini ayarlamak üzere < ve > tıklayınız.
5	Auto	Otomatik ayar	OSD başlatıldığı zaman bu düğmeye basarak manuel ayarı terk edebilirsiniz. OSD başlatılmadığı zaman, konumu, fazı ve saat vurumunu otomatik olarak ideal hale getirmek için bu düğmeye basınız.